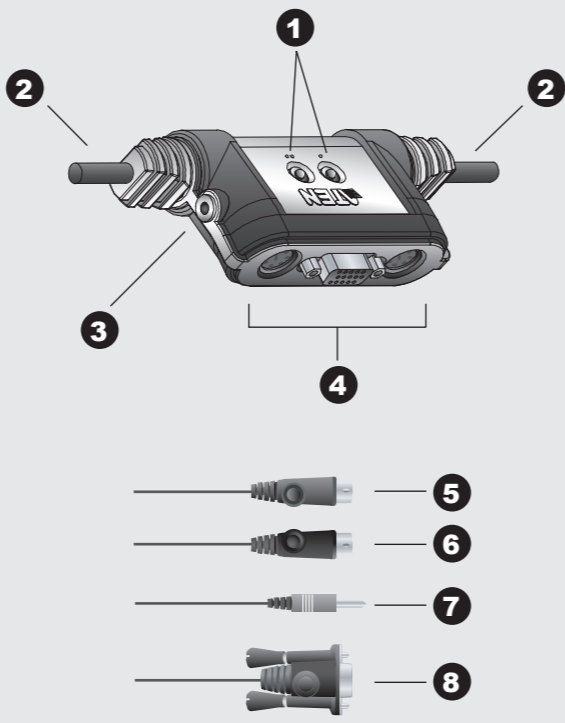


© Copyright 2019 ATEN® International Co., Ltd.
 ATEN and the ATEN logo are trademarks of ATEN International Co., Ltd. All rights reserved. All other trademarks are the property of their respective owners.

This product is RoHS compliant.
 Manual Part No. PAPE-1285-D00G Printing Date: 04/2019



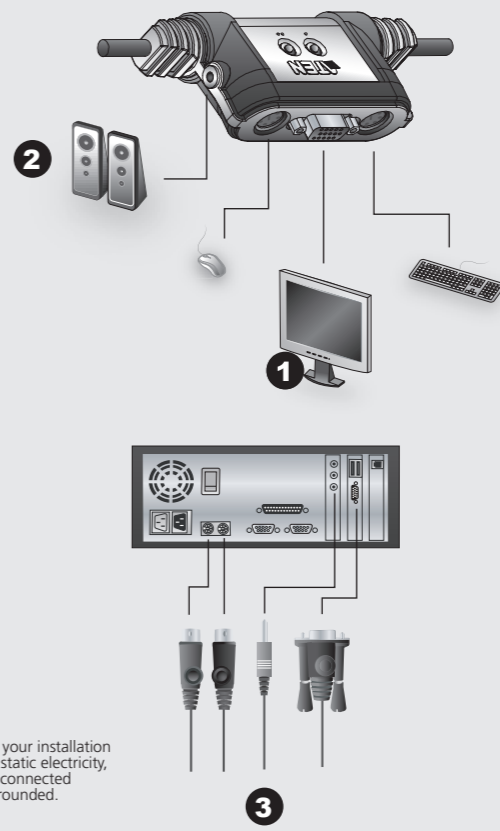
A Hardware Review



Package Contents

- 1 CS-62A PS/2 KVM Switch with Attached Cables
- 1 User Guide

B CS-62A Installation Diagram



To prevent damage to your installation from power surges or static electricity, it is important that all connected devices are properly grounded.

Online Registration

International:
<http://support.aten.com>
 North America:
http://www.aten-usa.com/product_registration

Technical Phone Support

International:
 886-2-86926959
 North America:
 1-888-999-ATEN

The following contains information that relates to China:

有害物质使用一览表					
部品名称	铅	汞	六价铬	多溴联苯	多溴二苯醚
电源附件	○	○	○	○	○
机箱附件	○	○	○	○	○

○: 表示该有害物质在该部件所有均质材料中的含量均在SJ/T 11363-2006规定的限量要求之下。
 ●: 表示有害物质的限量超标, 但有害物质含量至少在该部件的某一均质材料中的含量满足SJ/T 11363-2006的限量要求。
 ×: 表示该有害物质至少在该部件的某一均质材料中的含量超过SJ/T 11363-2006的限量要求。

CS-62A 2-Port PS/2 KVM Switch User Guide

www.aten.com

Requirements

- Console**
- A VGA, SVGA, or Multisync monitor capable of the highest resolution that you will be using on any computer in the installation
 - A PS/2 Mouse
 - A PS/2 Keyboard

Computers

- The following equipment must be installed on each computer that is to be connected to the system:
- A VGA, SVGA or Multisync video port
 - A 6-pin Mini-DIN (PS/2 style) mouse port
 - A 6-pin Mini-DIN (PS/2 Style) keyboard port

Hardware Review

1. Port LEDs
2. KVM Cables
3. Speaker Jack
4. Console Ports
5. PS/2 mouse connector
6. PS/2 keyboard connector
7. Speaker Plug
8. Video Connector

Installation

- Important**
1. Before you begin, make sure that the power to all the devices you will be connecting has been turned off. You must unplug the power cords of any computers that have the Keyboard Power On function. Otherwise, the switch will receive power from the computer.
 2. To prevent damage to your equipment, make sure that all the devices you will be connecting are properly grounded.

Installing your new CS-62A involves the following steps:

1. Plug your keyboard, monitor, and mouse into the Console ports on the CS-62A. Each port is labeled with an appropriate icon.

2. Plug your speakers into the CS-62A's speaker jack.
Note: This step is optional
3. Plug the attached KVM cables' keyboard, monitor, mouse, and speaker connectors into their respective ports on the computers you are installing.

After you have finished attaching the cables, turn on the power to the computers.
Note: The CS-62A's Power On default is to link to the first computer you turn on.

Operation

Hotkey Port Selection

All hotkey port switches begin with tapping the Scroll Lock key twice.
 [Scroll Lock] [Scroll Lock]

Invokes Auto Scan Mode

Starts Auto Scan. Press and release the [Left Shift] key, and then press the [Right Shift] key.
 [Left Shift] [Right Shift]

Scan Interval

Sets the Auto Scan interval to n second intervals - where n is a number from 1 – 4.
 [Left shift] [Right shift] [S] [n]

Note: The n stands for the number of seconds that the focus dwells on a port before switching to the other one. Replace the n with a number between 1 and 4 when entering this hotkey combination. (See the table, below.)

Scan Interval Table

n	Secs.
1	3 secs.
2	5 secs. (Default)
3	10 secs.
4	20 secs.

Troubleshooting

Symptom	Possible Cause	Action
Keyboard Not Responding	Keyboard needs to be reset.	Unplug the keyboard from the Console Keyboard Port, then plug it back in.
	Switch needs to be reset.	Turn off the computers. Unplug the KVM cables. Wait five seconds; then plug the cables back in and turn the computers on.
Pressing Hot Keys Gets No Response*	Hotkey sequence input incorrectly.	Resend the Hotkey command - press and release each key in the sequence individually.
Mouse Not Detected, or Does Not Respond Correctly*	Mouse needs to be reset.	Unplug the mouse from the Console Mouse Port, then plug it back in.
Video Problems	Resolution and/or Bandwidth set too high.	Select a lower resolution and/or bandwidth.

* Some Notebooks, notably the IBM Thinkpad and Toshiba Tecra, have trouble when their mouse and keyboard ports are used simultaneously. To avoid this, only connect the mouse port or the keyboard port. If you connect the mouse port, you will need to use the notebook's keyboard when the notebook becomes the active computer.

Specifications

Function	CS-62A	
Computer Connections	2	
Port Selection	Hotkey	
Connectors	Console Ports	Keyboard 1 x 6-pin Mini-DIN Female (Purple) Video 1 x HDB-15 Female (Blue) Mouse 1 x 6-pin Mini-DIN Female (Green) Speaker 1 x Mini Stereo Jack Female (Green)
	KVM Ports	Keyboard 2 x 6-pin Mini-DIN Male (Purple) Video 2 x HDB-15 Male (Blue) Mouse 2 x 6-pin Mini-DIN Male (Green) Speaker 2 x Mini Stereo Plug Male (Green)
	LEDs	Selected 2 (Green)
	Cable Length	Computers 1.2m
	Emulation	Keyboard/ Mouse PS/2
	Video	2048 x 1536; DDC2B
Scan Interval	3, 5, 10, 20 Seconds	
Environment	Operating Temp.	0-50°C
	Storage Temp.	-20-60°C
	Humidity	0-80% RH, Non-condensing
Physical Properties	Housing	Plastic
	Weight	0.41 kg
	Dimensions (L x W x H)	12.00 x 4.95 x 2.50 cm

Guide de l'utilisateur du commutateur KVM PS/2 CS-62A à 2 ports

www.aten.com

Configuration minimale

- Console**
- Un moniteur VGA, SVGA ou Multisync prenant en charge la plus élevée des résolutions utilisées sur les ordinateurs de l'installation
 - Une souris PS/2
 - Un clavier PS/2

Ordinateurs

- Les composants suivants doivent être installés sur chaque ordinateur qui sera connecté au système :
- Une carte vidéo VGA, SVGA ou Multisync
 - Un port souris mini-DIN à 6 broches (type PS/2)
 - Un port clavier mini-DIN à 6 broches (type PS/2)

Aperçu du matériel

1. Voyants des ports
2. Câbles KVM
3. Prise (femelle) de haut-parleurs
4. Ports de console
5. Connecteur de souris PS/2
6. Connecteur de clavier PS/2
7. Prise (mâle) de haut-parleurs
8. Prise vidéo

Installation

- Important**
1. Avant de commencer, vérifiez que tous les périphériques à connecter ont été éteints. Vous devez débrancher les câbles d'alimentation des ordinateurs disposant de la fonction de mise sous tension à partir du clavier. Sinon, le commutateur sera alimenté par l'ordinateur.
 2. Pour éviter d'endommager votre appareil, assurez-vous que tous les périphériques connectés sont correctement mis à la terre.

Pour installer votre nouveau CS-62A, suivez ces étapes :

1. Branchez votre clavier, votre écran et votre souris dans les ports de console du CS-62A. La fonction de chaque port est indiquée par un pictogramme.

2. Branchez vos haut-parleurs dans la prise de haut-parleurs du CS-62A.
Remarque : Cette étape est facultative.
3. Branchez les connecteurs clavier, écran, souris et haut-parleurs des câbles KVM liés dans leurs ports respectifs sur les ordinateurs avec lesquels vous utiliserez KVM.

Une fois les câbles branchés, allumez les ordinateurs.

Remarque : Dans sa configuration de démarrage (par défaut), le CS-62A établit une liaison avec le premier ordinateur que vous allumez.

Fonctionnement

Sélection de ports à l'aide de raccourcis clavier

Pour sélectionner un port à l'aide de raccourcis clavier, vous devez dans un premier temps appuyer deux fois sur la touche Arrêt/défil.
 [Scroll Lock] [Scroll Lock]

Invoque le mode Recherche automatique

Démarre la recherche automatique. Appuyez sur la touche [Left Shift], et appuyez sur [Right Shift] [Left Shift] [Right Shift]

Intervalle de recherche

Définit l'intervalle de recherche automatique sur n secondes, où n est un nombre compris entre 1 et 4.
 [Left shift] [Right shift] [S] [n]

Remarque : la lettre n représente l'intervalle de temps (en secondes) avant le passage d'un port à l'autre. Remplacez la lettre n par un chiffre compris entre 1 et 4 lorsque vous appuyez sur une combinaison de touches de raccourci (voir le tableau ci-dessous).

Tableau des intervalles de recherche

n	Secondes.
1	3 secondes.
2	5 secondes. (par défaut)
3	10 secondes.
4	20 secondes.

2. Verbinden Sie die Lautsprecher mit der dafür vorgesehenen Buchse am CS-62A.
Hinweis: Dieser Schritt ist optional.
3. Verbinden Sie die am Gerät angebrachten KVM-Kabel für Tastatur, Monitor, Maus und Lautsprecher mit den entsprechenden Ports der zu installierenden Computer.

Nach dem Anschließen der Kabel können Sie die Computer einschalten.
Hinweis: Standardmäßig schaltet der CS-62A auf den ersten Computer um, der eingeschaltet wird.

Bedienung

Portauswahl per Hotkey

Die Portumschaltung per Hotkey erfolgt grundsätzlich durch doppeltes Betätigen der Taste „Rollen“. [Scroll Lock] [Scroll Lock]

Startet den Autoscan-Modus

Startet die automatische Umschaltung. Drücken Sie die Taste [Left Shift], und drücken Sie [Right Shift]. [Left Shift] [Right Shift]

Umschaltintervall

Setzt das Intervall für den Autoscan-Modus auf n Sekunden, wobei n für eine Zahl zwischen 1 und 4 steht.
 [Left shift] [Right shift] [S] [n]

Hinweis: Dabei steht n für die Wartezeit in Sekunden, bis auf den anderen Port umgeschaltet wird. Ersetzen Sie n durch ein Zahl zwischen 1 und 4, wenn Sie diese Hotkey-Tastenkombination verwenden. (Siehe die folgende Tabelle.)

Tabelle Umschaltintervall

n	Sekunden
1	3 Sekunden
2	5 Sekunden. (Standard)
3	10 Sekunden
4	20 Sekunden

1. Conecte el teclado, el ratón y el monitor a los puertos de consola del CS-62A. Cada puerto viene marcado con un icono identificativo.
2. Conecte los altavoces a la salida para altavoces del CS-62A.
Nota: Este paso es opcional.
3. Conecte los conectores del teclado, monitor, ratón y altavoces de los cables KVM moldeados a los puertos correspondientes de cada uno de los ordenadores que quiera instalar.

Una vez conectados los cables, podrá encender los ordenadores.

Nota: Por defecto, el CS-62A establece la conexión con el primer ordenador encendido.

Funcionamiento

Selección de puertos mediante teclas de acceso directo

Para seleccionar un puerto mediante teclas de acceso directo, primero debe pulsar dos veces la tecla Bloq Despl.
 [Scroll Lock] [Scroll Lock]

Activa el modo de conmutación automática

Inicia la conmutación automática. Pulse la tecla [Left Shift] y suéltela, y pulse [Right Shift]. [Left Shift] [Right Shift]

Intervalo de conmutación

Establece el intervalo de búsqueda automática en n segundos, siendo n un número entre 1 y 4.
 [Left shift] [Right shift] [S] [n]

Nota: la letra n representa el intervalo de tiempo (en segundos) que transcurre antes de pasar de un puerto a otro. Sustituya la letra n por un número entre 1 y 4 al teclear la combinación de teclas de acceso directo (véase la tabla siguiente).

Problemlösung

Symptom	Mögliche Ursache	Maßnahme
Tastatur funktioniert nicht	Tastatur muss zurückgesetzt werden.	Trennen Sie die Tastatur vom Tastatur-Konsoleport, und schließen Sie sie erneut an.
	Switch muss zurückgesetzt werden.	Schalten Sie die Computer aus. Ziehen Sie die KVM-Kabel vom Gerät ab. Warten Sie fünf Sekunden, schließen Sie die Kabel wieder an, und schalten Sie die Computer ein.
Hotkey-Tasten funktionieren nicht*	Falsche Tastenkombination gedrückt.	Versuchen Sie es erneut: drücken Sie die Tasten einzeln in der angegebenen Reihenfolge.
Maus nicht erkannt oder funktioniert nicht richtig*	Maus muss zurückgesetzt werden.	Trennen Sie die Maus vom Maus-Konsoleport, und schließen Sie sie erneut an.
Anzeige Probleme	Auflösung bzw. Bandbreite zu hoch.	Wählen Sie eine kleinere Auflösung bzw. Bandbreite.

* Einige Notebook-Computer, insbesondere der IBM Thinkpad und Toshiba Tecra haben bei der gleichzeitigen Benutzung von Maus und Tastatur Probleme. Um dies zu vermeiden, schließen Sie entweder nur die Tastatur oder nur die Maus an. Wenn Sie die Maus anschließen, müssen Sie die eingebaute Tastatur des Notebooks verwenden, sobald das Notebook als aktiver Computer ausgewählt wird.

Tabla de intervalos de conmutación

n	Segundos
1	3 segundos
2	5 segundos(por defecto)
3	10 segundos
4	20 segundos

Resolución de problemas

Síntoma	Causa posible	Acción
El teclado no funciona	Hay que resetear el teclado.	Desconecte el teclado del puerto de consola para teclado y vuelva a conectarlo.
	Hay que resetear el concentrador.	Apague los ordenadores. Desconecte los cables KVM. Espere cinco segundos, vuelva a conectar los cables y encienda los ordenadores.
Las combinaciones de teclas de acceso directo no responden*	Secuencia de pulsación de teclas incorrecta.	Vuelva a enviar el comando de teclas: pulse y suelte cada tecla individualmente en secuencia.
No se detecta el ratón o el ratón no responde debidamente*	Hay que resetear el ratón.	Desconecte el ratón del puerto de consola para ratón y vuelva a conectarlo.
Problemas de imagen en pantalla	Resolución o ancho de banda demasiado altos.	Seleccione una resolución o un ancho de banda menor.

* Algunos ordenadores portátiles como el IBM Thinkpad y el Toshiba Tecra tienen problemas cuando sus puertos de teclado y ratón se utilizan en paralelo. Para evitarlo, conecte solamente el puerto del ratón o el del teclado. Si conecta el puerto para ratón, tendrá que emplear el teclado integrado del

Technische Daten

Funktion	CS-62A	
Computeranschlüsse	2	
Portauswahl	Hotkey	
Anschlüsse	Console Ports	Tastatur 1 x 6-polige Mini-DIN-Buchse Weiblein (violett) Bildschirm 1 x HDB-15 Weiblein (blau) Maus 1 x 6-pin Mini-DIN-Buchse Weiblein (grün) Lautsprecher 1 x Mini-Stereo-Buchse, Weiblein (grün)
	KVM-Ports	Tastatur 2 x 6-polige Mini-DIN-Buchse Männlein (violett) Bildschirm 2 x HDB-15 Männlein (blau) Maus 2 x 6-polige Mini-DIN-Buchse Männlein (grün) Lautsprecher 2 x Mini-Stereo-Stecker, Männlein (grün)
	LED-Anzeigen	Ausgewählt 2 (grün)
	Kabellänge	Computer 1.2 m
	Emulation	Tastatur/Maus PS/2
	Bildschirm	2048 x 1536; DDC2B
Umgebung	Betriebstemperatur	3, 5, 10, 20 Sekunden
	Lagertemperatur	0 -50°C
	Feuchtigkeit	-20 -60°C
Physische Eigenschaften	Gehäuse	0 -80% rel. Luftfeuchte, nicht kondensierend
	Gewicht	Kunststoff
	Abmessungen (L x B x H)	0,41 kg
		12,00 x 4,95 x 2,50 cm

portátil una vez que éste pasa ser el ordenador activo.

Especificaciones

Función	CS-62A	
Conexiones para ordenador	2	
Selección de puertos	Teclas de acceso directo	
Conectores	Puertos de consola	Teclado 1 mini-DIN hembra de 6 patillas (violeta) Monitor 1 conector HDB hembra de 15 patillas (azul) Ratón 1 mini-DIN hembra de 6 patillas (verde) Altavoces 1 conector mini estéreo hembra (verde)
	Puertos KVM	Teclado 2 mini-DIN machos de 6 patillas (violeta) Monitor 2 conectores HDB macho de 15 patillas (azul) Ratón 2 mini-DIN macho de 6 patillas (verde) Altavoces 2 conectores mini estéreo macho (verde)
	Indicadores LED	Puerto seleccionado 2 (verde)
	Longitud del cable	Ordenadores 1.2 m
	Emulación	Teclado/Ratón PS/2
	Monitor	2048 x 1536; DDC2B
Intervalo de conmutación	3, 5, 10, 20 segundos	
Entorno	Temperatura de funcionamiento	0 a 50 °C
	Temperatura de almacenamiento	-20 a 60 °C
	Humedad	0 a 80% HR, sin condensar
Propiedades físicas	Carcasa	Plástico
	Peso	0,41 kg
	Dimensiones (L x An x AI)	12,00 x 4,95 x 2,50 cm

Concentrador KVM de tipo PS/2 CS-62A con 2 puertos Manual del usuario

www.aten.com

Requisitos

- Consola**
- Un monitor VGA, SVGA o Multisync capaz de representar la resolución más elevada que vaya a usar con cualquiera de los ordenadores a instalar
 - Un ratón PS/2
 - Un teclado PS/2

Ordenadores

- En cada ordenador que vaya a conectar al sistema se tienen que instalar los siguientes componentes:
- Una tarjeta gráfica VGA, SVGA o Multisync
 - Un puerto Mini-DIN de 6 patillas (PS/2) para ratón
 - Un puerto Mini-DIN de 6 patillas (PS/2) para teclado

Presentación del hardware

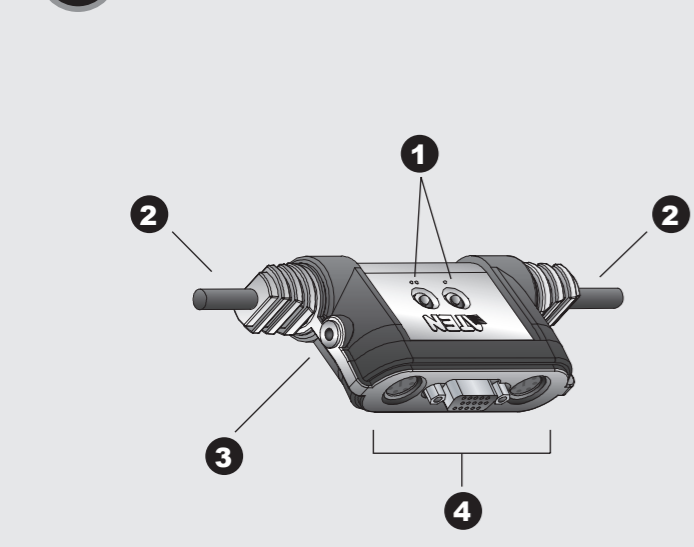
1. Indicadores LED de los puertos
2. Cables KVM
3. Salida para altavoces
4. Puertos de consola
5. Conector PS/2 para ratón
6. Conector PS/2 para teclado
7. Conector para altavoces
8. Conector gráfico

Instalación

- Importante**
1. Antes de empezar, apague todos los dispositivos que vaya a conectar. Si alguno de los ordenadores utiliza la función de Encender a través del teclado, tendrá que desconectar su cable de alimentación. En caso contrario, el concentrador recibirá la electricidad a través del ordenador.
 2. Para evitar daños en los dispositivos, verifique que estén conectados a tierra correctamente.

La instalación del CS-62A incluye los pasos siguientes:

A Hardware Review



Package Contents

- 1 CS-62A PS/2 KVM Switch with Attached Cables
- 1 User Guide

CS-62A 2-Port PS/2 KVM Switch – guida per l'utente

Requisiti

Consolle

- Un monitor VGA, SVGA o Multisync, con la più alta risoluzione fra quelle utilizzate dai computer collegati
- Un mouse PS/2
- Una tastiera PS/2

Computer

Su ogni computer da collegare al sistema deve essere installato il seguente equipaggiamento:

- una scheda video VGA, SVGA o Multisync
- Una porta per il mouse a 6 pin mini-DIN (PS/2)
- Una porta per la tastiera a 6 pin mini-DIN (PS/2)

Hardware A

- LED della porta
- Cavi del KVM
- Spinnotto dell'altoparlante
- Porte di collegamento alla consolle
- Connettore PS/2 del mouse
- Connettore PS/2 della tastiera
- Spina dell'altoparlante
- Connettore video

Installazione B

Importante!

- Prima di iniziare, accertarsi che tutti i dispositivi che si desidera collegare siano spenti. Staccare la spina di ogni computer dotato della funzione Keyboard Power On. In caso contrario, lo switch r icoverà corrente dal computer.
- Per evitare danni ai dispositivi, accertarsi che tutte le apparecchiature da collegare siano dotate di appropriata messa a terra.

CS-62A 2ポートPS/2 KVMスイッチ ユーザーガイド

必要ハードウェア環境

コンソール

- 接続するコンピュータの解像度に適したVGA、SVGAまたはマルチシンク対応モニタ
- PS/2キーボード
- PS/2マウス

コンピュータ

接続するコンピュータが以下の装置を搭載している必要があります:

- VGA、SVGA、またはマルチシンク対応ビデオ出力ポート
- ミニDIN6ピン (PS/2) マウスポート
- ミニDIN6ピン (PS/2) キーボードポート

製品各部名称 C

- ポートLED
- KVMケーブル
- スピーカージャック
- コンソール
- PS/2マウスコネクタ
- PS/2キーボードコネクタ
- スピーカープラグ
- ビデオコネクタ

ハードウェアセットアップ D

重要

- これから接続する装置すべての電源がオフになっていることを確認してください。キーボード起動機能がついている場合は、コンピュータの電源ケーブルも抜いてください。
- コンピュータやデバイスのダメージを避けるために、接続されているすべてのデバイスが正しくアースされていることを確認してください。

CS-62Aの導入には以下の1〜3の手順に従って作業を行ってください。

CS-62A 2ports PS/2 KVM 스위치 사용자 가이드

요구사항

콘솔

- VGA, SVGA, 또는 설치하는 장비의 높은 해상도를 지원하는 멀티싱크 모니터
- PS/2 타입 마우스
- PS/2 타입 키보드

컴퓨터

다음 장비들은 시스템에 연결할 각 컴퓨터에 반드시 설치되어야 합니다.:

- VGA, SVGA 또는 멀티싱크 포트
- 6-핀 mini-DIN (PS/2 타입) 키보드 포트
- 6-핀 mini-DIN (PS/2 타입) 마우스 포트

하드웨어 요구사항 E

- 포트 LED
- KVM 케이블
- 스피커 잭
- 콘솔 포트
- PS/2 마우스 커넥터
- PS/2 키보드 커넥터
- 스피커 플러그
- 비디오 커넥터

하드웨어 설치방법 F

주요사항

- 연결하려는 모든 장치의 전원이 해제되었는지 확인하십시오. 또한 컴퓨터에 연결된 다른 키보드 및 마우스의 전원은 장치의 전원도 확인하여 해제하십시오
- 장비들의 손상을 방지 하기 위하여, 연결하고자 하는 모든 장비들은 접지가 되어야 한다

CS-62A의 설치는 다음 3단계로 되어 있다:

- 키보드, 마우스 및 모니터를 장비의 콘솔 포트에 연결한다. 각포트는 쉽게 구분하기 위하여 색과

CS-62A 2端口PS/2 KVM切换器用户指南

系统需求

控制端

- 一组VGA、SVGA、或MultiSync的显示器，该显示器可支持安装架构下任何电脑使用的最高分辨率
- 一组PS/2鼠标
- 一组PS/2键盘

电脑

以下设备必须安装於欲连接的各台电脑上:

- 一组VGA、SVGA或MultiSync视讯连接埠
- 一组6-pin Mini-DIN (PS/2接口)鼠标连接埠
- 一组6-pin Mini-DIN (PS/2接口)键盘连接埠

硬件检视 G

- 连接埠LED指示灯
- KVM线材
- 喇叭插孔
- 控制端连接埠
- PS/2 鼠标连接头
- PS/2 键盘连接头
- 喇叭连接头
- 显示器连接头

硬件安装 H

重要

- 于开始安装前，请确认您将连接的所有设备的电源皆已关闭，并拔掉任何一台具有键盘开启功能之电脑的电源线，否则切换器将从该电脑接收到电源
- 避免损害您的设备，请确认所有欲连接的装置皆已经适当地接地。

安装CS-62A包含以下几个步骤:

CS-62A 2埠PS/2 KVM切换器使用者指南

系統需求

控制端

- 一組VGA、SVGA、或MultiSync的顯示器，該顯示器可支援安裝架構下任何電腦使用的最高解晰度
- 一組PS/2滑鼠
- 一組PS/2鍵盤

電腦

以下配備必須安裝於欲連接的各台電腦上:

- 一組VGA、SVGA或MultiSync視訊連接埠
- 一組6-pin Mini-DIN (PS/2介面)滑鼠連接埠
- 一組6-pin Mini-DIN (PS/2介面)鍵盤連接埠

硬體檢視 I

- 連接埠LED指示燈
- KVM线材
- 喇叭插孔
- 控制端連接埠
- PS/2滑鼠連接頭
- PS/2 鍵盤連接頭
- 喇叭連接頭
- 螢幕連接頭

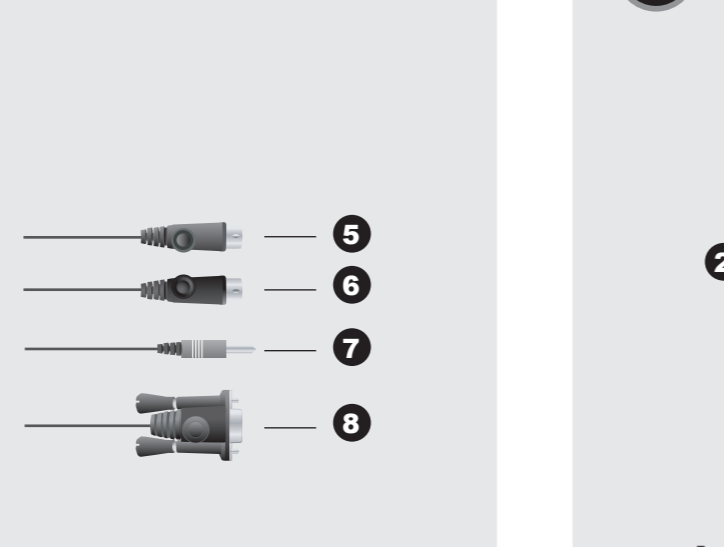
硬體安裝 J

重要

- 於開始安裝前，請確認您将連結的所有設備之電源皆已經關閉，並拔掉任何一台具有鍵盤開啓功能之電腦的電源線，否則切換器將從該電腦接收到電源
- 避免損害您的設備，請確認所有欲連接的裝置皆已經適當地接地。

安裝CS-62A包含以下幾個步驟:

B CS-62A Installation Diagram



- 1
- 2
- 3
- 4
- 5
- 6
- 7
- 8

CS-62A 2-Port PS/2 KVM Switch – guida per l'utente

L'installazione del CS-62A comprende le seguenti fasi:

- Collegare la tastiera, il monitor e il mouse alle porte di selezione della consolle del CS-62A. Ogni porta è contrassegnata da un'icona identificativa.
- Collegare gli altoparlanti alla presa relativa sui CS-62A.

Nota: Questa operazione è opzionale.
- Inserire i connettori dei cavi KVM per tastiera, monitor, mouse e altoparlanti nelle rispettive porte sui computer che si sta installando.

Una volta effettuati tutti questi collegamenti, accendere i computer.
Nota: Il Power On predefinito del CS-62A è di collegarsi al primo computer che viene acceso.

Funzionamento

Selezione delle porte tramite tasto di scelta rapida

Tutti gli interruttori delle porte a scelta rapida vengono attivati toccando il tasto di blocco di scorrimento due volte.
[Scroll Lock] [Scroll Lock]

Richiama la modalità Scansione automatica

Avvia la scansione automatica. Premere e rilasciare il tasto [Left Shift], e quindi premere [Right Shift]. [Left Shift] [Right Shift]

Intervallo di scansione

Imposta l'intervallo di scansione automatica a n secondi, dove n è un numero compreso tra 1 e 4. [Left shift] [Right shift] [S] [n]

Nota: Il valore n rappresenta il numero di secondi di inazione su una porta prima di passare alla successiva. Sostituire n con un numero tra 1 e 4 quando si inserisce la combinazione di tasti di scelta rapida . (Vedere la tabella sotto.)

n	Sec.
1	3 sec.
2	5 sec. (predefiniti)
3	10 sec.
4	20 sec.

1. コンソールとして使用するキーボード、マウス、モニタをCS-62Aのコンソールコネクタに接続してください。 それぞれのコネクタには接続するデバイスがアイコン表示されています。
2. リモートで使用するスピーカーの場合は、こちらのステップを省略してください。
3. KVMケーブルのキーボード、マウス、モニタ、スピーカーのコネクタを、コンピュータの適切なコネクタに接続してください。

接続したコンピュータの電源をオンにしてください。
注意: デフォルトでは、最初に電源がオンになったコンピュータが選択されます。

操作方法

ホットキーによるポート切替

ホットキーによるすべての操作は、[Scroll Lock]キーを2度押し→[特定のキー] という入力です。
[Scroll Lock] [Scroll Lock]

オートスキャンモードを起動します

オートスキャンを開始します。 マイナスキー[Left Shift] keyを押して、すくに離します; キーを入力します[Right Shift]
[Left Shift] [Right Shift]

スキャンインターバル

オートスキャンを開始する間隔を n 秒間で設定します。有効なエントリは1〜4秒です。
[Left shift] [Right shift] [S] [n]

注意: nはオートスキャン間隔を選択する数字（1〜4）を入力します。 各設定の詳細は下表をご覧ください。
ホットキー-開始のキーを [Scroll Lock]から[C]キーに切り替えます。 この操作を再度に実行しに切り替わります。

n	秒
1	3秒
2	5秒 (初期設定値)
3	10秒
4	20秒

이전 문으로 구분되어 있습니다.
2. 스피커를 CS-62A의 스피커 포트에 연결한다.
주의: 이 설치하는 장비의 높은 해상도를 지원하는 멀티싱크 모니터
3. 제공하는 KVM케이블의키보드, 마우스, 비디오 및 스피커 커넥터를 설치 하고자 하는 컴퓨터의 각 포트에 연결한다.

컴퓨터의 전원을 연결하십시오.
주의: 스위치 연결의 초기값은 전원이 연결된 최초 컴퓨터로 되어 있습니다.

사용방법

핫키 포트선택

핫키 포트스위치에서 초기작동은 Scroll Lock 키를 두 번 눌러 시작합니다
[Scroll Lock] [Scroll Lock]

오토스캔모드를 불러옴

오토스캔을 시작하여, [Left Shift] 키를 눌렀다가 손을 떼십시오. [Enter]를 누름.
[Left Shift] [Right Shift]

스캔간격

오토스캔간격을 n초간 설정(n은 1-4사이의 숫자). 오토스캔모드를 불러옴.
[Left shift] [Right shift] [S] [n]

주의: 각 포트에 머무르는 간격을 숫자 n으로 지정합니다. 이때 n은 1에서 4까지의 숫자로 되어 있으며, 아래 스캔간격 표를 참조하여 지정하십시오.

n	초간
1	3초간
2	5초간(5초 간격으로 설정되어 있음)
3	10초간
4	20초간

1.將您的鍵盤、鼠標及顯示器連接至CS-62A上的控制端連接口。各連接口皆標有圖標以指示之。
2.將您的喇叭插至CS-62A上的喇叭插孔。
注意:此步驟為選擇性
3.將切換器上所連接之KVM線材的鍵盤、顯示器、鼠標及喇叭連接頭插至您欲安裝電腦上相對應的連接口。

于完成線材接插後，請開啟電腦的電源。
注意:于CS-62A激活後，其預設連接到第一台開啟電源的電腦。

操作方法

熱鍵連接埠選擇

所有熱鍵執行，皆須先按下[Scroll Lock]兩次
[Scroll Lock] [Scroll Lock]

激活自動掃描模式

激活自動掃描模式。按下[Left Shift] 鍵後放掉，并按下[Right Shift]鍵。
[Left Shift] [Right Shift]

掃描區間

將自動掃描系統間隔設定為 n 秒－n為從1-4的數值
[Left shift] [Right shift] [S] [n]

注意:此n為秒數的號碼，為切換後停留於該埠的時間。于輸入熱鍵組合時，n可以為1到4(請參閱下表)。

n	秒
1	3秒
2	5秒 (預設值)
3	10秒
4	20秒

1.將您的鍵盤、滑鼠及螢幕連接至CS-62A上的控制端連接埠。各連接埠皆標有圖示以指示之。
2.將您的喇叭插至CS-62A上的喇叭插孔。
注意:此步驟為選擇性
3.將切換器上所連接之KVM線材的鍵盤、螢幕、滑鼠及喇叭連接頭插至您欲安裝電腦上相對應的連接埠。

於完成線材接插後，請開啓電腦的電源。
注意:於CS-62A啟動後，其預設連接到第一台開啓電源的電腦。

操作方法

熱鍵連接埠選擇

所有熱鍵執行，皆須先按下[Scroll Lock]兩次
[Scroll Lock] [Scroll Lock]

啓動自動掃描(Auto Scan)模式

啓動自動掃描模式。按下[Left Shift] 鍵後放掉，并按下[Right Shift]鍵。
[Left Shift] [Right Shift]

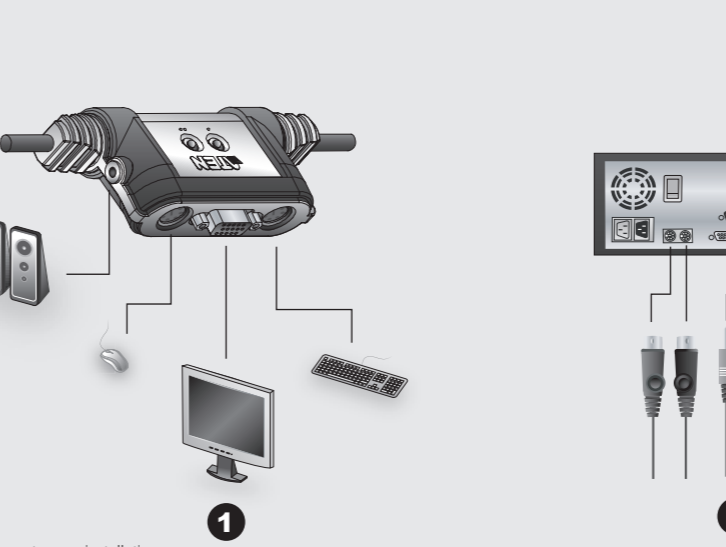
掃描區間

將自動掃描系統間隔設定為 n 秒－n為從1-4的數值
[Left shift] [Right shift] [S] [n]

注意:此n為秒數的號碼，為切換後停留於該埠的時間。於輸入熱鍵組合時，n可以為1到4(請參閱下表)。

n	秒
1	3秒
2	5秒 (預設值)
3	10秒
4	20秒

B CS-62A Installation Diagram



- 1
- 2
- 3

CS-62A 2-Port PS/2 KVM Switch – guida per l'utente

n	Sec.
1	3 sec.
2	5 sec. (predefiniti)
3	10 sec.
4	20 sec.

Individuazione e risoluzione dei problemi

Problema	Causa possibile	Azione
La tastiera non risponde	La tastiera deve essere ripristinata. <p>Lo switch deve essere ripristinato.</p>	Scollegare la tastiera dalla porta della tastiera della consolle e poi ricollegarla. <p>Spegnere i computer. Scollegare i cavi KVM. Attendere 5 secondi e poi ricollegarli e accendere i computer.</p>
I tasti di scelta rapida non rispondono quando vengono premuti*	La sequenza dei tasti è stata digitata in modo errato.	Digitare nuovamente il comando premendo ogni tasto singolarmente in sequenza.
Il mouse non viene rilevato o non risponde in maniera corretta*	Il mouse deve essere ripristinato.	Scollegare il mouse dalla porta del mouse della consolle e poi ricollegarlo.
Problemi video	La risoluzione e/o la larghezza di banda sono troppo alte.	Selezionare una risoluzione e/o larghezza di banda più bassa.

* Alcuni notebook, specialmente il Thinkpad IBM e il Tecra Toshiba, presentano dei problemi quando le loro porte di tastiera e mouse vengono utilizzate contemporaneamente. Per evitare ciò, collegare solo una delle due porte. Se si collega la porta del mouse, quando il notebook diventa il computer attivo sarà necessario utilizzare la sua tastiera.

CS-62A 2ポートPS/2 KVMスイッチ ユーザーガイド

1. コンソールとして使用するキーボード、マウス、モニタをCS-62Aのコンソールコネクタに接続してください。 それぞれのコネクタには接続するデバイスがアイコン表示されています。
2. リモートで使用するスピーカーの場合は、こちらのステップを省略してください。
3. KVMケーブルのキーボード、マウス、モニタ、スピーカーのコネクタを、コンピュータの適切なコネクタに接続してください。

n	秒
1	3秒
2	5秒 (初期設定値)
3	10秒
4	20秒

トラブルシューティング

症状	考えられる原因	対処
キーボードが反応しない	キーボードリセットが必要。 <p>KVMのリセットが必要。</p>	キーボードのケーブルを一度抜いて接続し直してください。 <p>コンピュータの電源をオフにしてから、KVMケーブルを抜いてください。 オフにして5秒以上待ってから、各ケーブルを接続し直してシステムを再起動してください。</p>
ホットキーが反応しない	ホットキー操作が正しくない。	ホットキー-操作手順を再度確認し、再試行してください。
マウスが認識されない/正しく操作できない*	マウスリセットが必要。	マウスのケーブルを一度抜いて接続し直してください。
画質に問題がある	解像度やリフレッシュレート設定の問題。	適切な解像度/リフレッシュレートで設定してください。

* IBMや東芝製のノートPCの一部機種で、キーボード/マウス共用PS/2ポートを1つだけ搭載したものがあります。 その場合は、KVMケーブルのキーボードまたはマウスの一方だけ接続してください。 接続していないデバイスは、ノートPCのデバイスを使用して操作してください。

n	초간
1	3초간
2	5초간(5초 간격으로 설정되어 있음)
3	10초간
4	20초간

스캔간격 참조표

n	초간
1	3초간
2	5초간(5초 간격으로 설정되어 있음)
3	10초간
4	20초간

사용상의 문제해결

표시	원인	실행방법
키보드에 반응이 없을 경우	키보드의 리셋이 필요한 경우 <p>스위치의 리셋이 필요한 경우.</p>	키보드를 콘솔 키보드 포트로부터 연결 해제한 다음 다시 연결하십시오. <p>컴퓨터의 전원을 해제한 다음 5초 후, 컴퓨터를 다시 연결하십시오.</p>
핫키의 반응이 없을 경우*	핫키 입력에 오류가 있을 경우.	핫키명령의 재입력-키의 동작을 개별로 확실히 입력하십시오.
마우스의 연결이 확실하거나 반응이 없을 경우*	마우스의 리셋이 필요한 경우.	마우스를 콘솔 마우스 포트로부터 연결 해제한 다음 다시 연결하십시오.
비디오 화면에 문제가 생긴 경우	해상도 또는 전송률이 너무 높은 경우	본 제품의 해상도와 전송율이 맞추어 낮추십시오.

* 특정 노트북, IBM Thinkpad 및 Toshiba Tecra 등의 경우 마우스와 키보드를 동시에 사용할 경우 문제가 발생할 수 있습니다. 이를 위해 마우스 또는 키보드를 하나만 연결하십시오. 만약 마우스 포트에 연결할 경우, 노트북 포커스로 전환될 때 노트북의 키보드를 사용하게 됩니다.

n	秒
1	3秒
2	5秒 (默认值)
3	10秒
4	20秒

狀況	可能問題	解決方法
鍵盤無反應	鍵盤需要重置。 <p>切換器需要重置。</p>	從控制端連接埠拔下鍵盤，再將其重新插入。 <p>關閉電腦，拔下KVM連接線，然後再將連接線重新插入後，啟動電腦。</p>
按下熱鍵無反應*	熱鍵輸入順序錯誤。	重新輸入熱鍵指令－依順序按下並放掉每個鍵。
鼠標無法被偵測到或無反應*	鼠標需要重置。	從控制端連接埠拔下鼠標，再將其重新插入。
顯示器問題	分辨率或帶寬設定太高。	選擇一個較低的分辨率或帶寬。

疑難排除

狀況	可能問題	解決方法
鍵盤無反應	鍵盤需要重置。 <p>切換器需要重置。</p>	從控制端連接埠拔下鍵盤，再將其重新插入。 <p>關閉電腦，拔下KVM連接線，然後再將連接線重新插入後，啟動電腦。</p>
按下熱鍵無反應*	熱鍵輸入順序錯誤。	重新輸入熱鍵指令－依順序按下並放掉每個鍵。
鼠標無法被偵測到或無反應*	滑鼠需要重置。	從控制端連接埠拔下滑鼠，再將其重新插入。
螢幕問題	解析度或頻寬設定太高。	選擇一個較低的解析度或頻寬。

* 部分筆記型電腦，特別是IBM Thinkpad及Toshiba Tecra，于同時使用鍵盤和滑鼠連接埠時，將會產生問題。為避免此狀況，您可只連接滑鼠或鍵盤連接埠。如果您連接滑鼠連接埠，當筆記型電腦亦為切換器所連接的電腦時，您將必須使用筆記型電腦的鍵盤。

n	秒
1	3秒
2	5秒 (預設值)
3	10秒
4	20秒

掃瞄區間表