

SONY®

PROFESSIONAL MEDIA STATION

XDS-PD1000/PD2000

XDS-PD1000C/PD2000C

付属の CD-ROM には、本機のオペレーションマニュアルが PDF データ形式で記録されています。詳しくは、「CD-ROM マニュアルの使いかた」（7ページ）をご覧ください。

The supplied CD-ROM includes operation manuals for the unit in PDF format. For more details, see “Using the CD-ROM manual” on page 18.

附带的CD-ROM中包含设备的PDF操作手册。有关详情，请参阅第24页“使用CD-ROM手册”。

Le CD-ROM fourni comprend les manuels d'utilisation pour l'appareil au format PDF. Pour plus de détails, voir « Utilisation du manuel sur CD-ROM » à la page 31.

Die mitgelieferte CD-ROM enthält die Bedienungsanleitungen für das Gerät im PDF-Format. Mehr dazu unter „Verwenden der Anleitungen auf der CD-ROM“ auf Seite 37.

Il CD-ROM fornito contiene i manuali per l'uso dell'unità in formato PDF. Per ulteriori dettagli, vedere “Uso del manuale su CD-ROM” a pagina 44.

EL CD-ROM suministrado incluye manuales de instrucciones para la unidad en formato PDF. Para obtener más información, consulte “Utilización del manual en CD-ROM” en la página 50.



電気製品は、安全のための注意事項を守らないと、
火災や人身事故になることがあります。

このオペレーションガイドには、事故を防ぐための重要な注意事項と製品の取り扱いかたを示してあります。このオペレーションガイドをよくお読みのうえ、製品を安全にお使いください。お読みになったあとは、いつでも見られるところに必ず保管してください。



OPERATION GUIDE/操作手册

Japanese/English/中文/French/German/Italian/Spanish

2nd Edition (Revised 1)



安全のために

電気製品は、安全のための注意事項を守らないと、火災や感電などにより死亡や大けがなど人身事故につながることもあり、危険です。
事故を防ぐために次のことを必ずお守りください。

安全のための注意事項を守る

3～6ページの注意事項をよくお読みください。

定期点検をする

長期間安全に使用していただくために、定期点検を実施することをおすすめします。点検の内容や費用については、ソニーのサービス担当者または営業担当者にご相談ください。

故障したら使用を中止する

ソニーのサービス担当者、または営業担当者にご連絡ください。

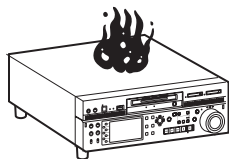
万一、異常が起きたら

異常な音、におい、煙が出たら



- ① 電源を切る。
- ② 電源コードや接続ケーブルを抜く。
- ③ ソニーのサービス担当者、または営業担当者に修理を依頼する。

炎が出たら



すぐに電源を切り、消火する。

警告表示の意味

オペレーションマニュアルおよび製品では、次のような表示をしています。表示の内容をよく理解してから本文をお読みください。



この表示の注意事項を守らないと、死亡や大けがになることがあります。



この表示の注意事項を守らないと、火災や感電などにより死亡や大けがなど人身事故につながる場合があります。



この表示の注意事項を守らないと、感電やその他の事故によりけがをしたり周辺の物品に損害を与えたりすることがあります。

注意を促す記号



感電



手を挟まれないよう注意



火災

行為を禁止する記号



禁止



分解禁止



水ぬれ禁止



ぬれ手禁止

行為を指示する記号



指示



アース線を接続せよ



下記の注意を守らないと、
火災や感電により死亡や大けがに
つながることがあります。



指示

指定された電源コードを使用する

指定以外の電源コードを使用すると、火災や感電の原因となります。



禁止

電源コードを傷つけない

電源コードを傷つけると、火災や感電の原因となります。

- 設置時に、製品と壁やラック、棚などの間に、はさみ込んだりしない。
- コードを加工したり、傷つけたりしない
- 重いものをのせたり、引っ張ったりしない
- 熱器具に近づけたり、加熱したりしない
- コードを抜くときは、必ずプラグを持って抜く

万一、コードが傷んだら、ソニーのサービス担当者または営業担当者に交換をご依頼ください。



指示

電源コードのプラグ及びコネクターは突き当たるまで差し込む

真っ直ぐに突き当たるまでさしこまないと、火災や感電の原因となります。



禁止

運転しながら操作しない

運転中に操作すると、交通事故でけがや死亡の原因となることがあります。



分解禁止

外装を外さない、改造しない

外装を外したり、改造したりすると、感電の原因となります。

内部の調整や設定及び点検を行う必要がある場合は、必ずサービストレーニングを受けた技術者にご依頼ください。



禁止

内部に水や異物を入れない

水や異物が入ると火災や感電の原因となることがあります。

万一、水や異物が入ったときは、すぐに電源を切り、電源コードや接続ケーブルを抜いて、ソニーのサービス担当者または営業担当者にご相談ください。



下記の注意を守らないと、
けがをしたり周辺の物品に**損害**を
与えることがあります。



指示

表示された電源電圧で使用する

製品の表示と異なる電源電圧で使用すると、火災や感電の原因となります。



指示

運搬時には必ず底面を持つ

前面パネルの前扉下部に手を差し込んで本機を持ち上げたりすると、前扉が壊れてけがをすることがあります。

本機は重量物ですので、必ず底面を持って正しい姿勢で運搬してください。

不安定な姿勢で運搬すると、腰痛になったり、落下によるけがをすることがあります。



禁止

油煙、湯気、湿気、ほこりの多い場所では設置、使用しない

上記のような場所で設置・使用すると、火災や感電の原因となります。

取扱説明書に記されている使用条件以外の環境での設置・使用は、火災や感電の原因となります。



水ぬれ禁止

水のある場所に設置しない

水が入ったり、ぬれたりすると、火災や感電の原因となることがあります。

雨天や降雪中、海岸や水辺での使用は特にご注意ください。



禁止

不安定な場所に設置しない

次のような場所に設置すると、倒れたり落ちたりして、けがの原因となることがあります。

- ・ぐらついた台の上
- ・傾いたところ
- ・振動や衝撃のかかるところ

また、設置・取り付け場所の強度を充分にお確かめください。



禁止

通気孔をふさがない

通気孔をふさぐと内部に熱がこもり、火災や故障の原因となることがあります。風通しをよくするために次の項目をお守りください。

- ・壁から10 cm以上離して設置する。
- ・密閉された狭い場所に押し込めない。
- ・毛足の長い敷物（じゅうたんや布団など）の上に設置しない。
- ・布などで包まない。
- ・あお向けや横倒し、逆さまにしない。



禁止

高温下では使用しない

高温の場所で本機を使用すると、火災、発火、発煙の原因となることがあります。周囲温度が40℃を超える場所や、直射日光のあたる場所では使用しないでください。



禁止

メモリーカードスロットに異物を入れない

指定のメモリーカード以外のものを入れると、火災や感電の原因となることがあります。



アース線を
接続せよ

安全アースを接続する

安全アースを接続しないと、感電の原因となることがあります。

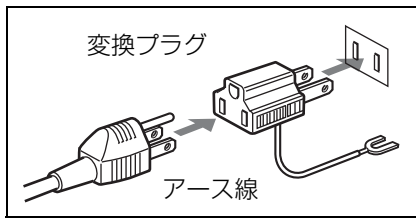
次の方法でアースを接続してください。

・電源コンセントが3極の場合

指定の電源コードを使用することで安全アースが接続されます。

・電源コンセントが2極の場合

指定の3極→2極変換プラグを使用し、変換プラグから出ているアース線を建物に備えられているアース端子に接続してください。



安全アースを取り付けることができない場合は、ソニーのサービス担当者または営業担当者にご相談ください。



禁止

ファンが止まったままの状態 で使用しない

ファンが付いている製品では、ファンが止まると、アラームが表示されます。ファンが止まったまま使用し続けると、内部に熱がこもり火災の原因となることがあります。ソニーのサービス担当者にご連絡ください。



ぬれ手禁止

濡れた手で電源プラグをさわ らない

ぬれた手で電源プラグを抜き差しすると、感電の原因となることがあります。



指示

移動時にはコード類をはずす

電源コードや接続コードは、足に引っかけると本機の落下などによりけがの原因となることがあります。

移動時には、コード類をはずしてください。



指示

コード類は正しく配置する

電源コードや接続ケーブルは、足に引っかけると本機の落下や転倒などによりけがの原因となることがあります。

十分注意して接続・配置してください。



禁止

2台以上積み上げない

ラックを使用せずに2台以上積み上げると、機器が落下してけがの原因となることがあります。



禁止

製品の上に乗らない、重いものを載せない

倒れたり、落ちたり、壊れたりして、けがの原因となることがあります。



手を挟まれないよう注意

ディスク挿入口や前面パネルの 開閉部に手を入れない

ディスク挿入口や前面パネルの開閉部に手を入れると、けがの原因となることがあります。

その他の安全上のご注意

警告

設置の際には、容易にアクセスできる固定配線内に専用遮断装置を設けるか、使用中に、容易に抜き差しできる、機器に近いコンセントに電源プラグを接続してください。万一、異常が起きた際には、専用遮断装置を切るか、電源プラグを抜いてください。

別売の3極→2極変換プラグを使うときのご注意

警告

アースの接続は、必ず電源プラグを電源コンセントへ接続する前に行ってください。
アースの接続を外す場合は、必ず電源プラグを電源コンセントから抜いてから行ってください。

注意

日本国内で使用する電源コードセットは、電気用品安全法で定める基準を満足した承認品が要求されます。
ソニー推奨の電源コードセットをご使用下さい。

本機をラックに設置するときは、ラックと本機の間、左右両側面に4cm以上、後面に10cm以上の空間を確保してください。

設置時には、通気やサービス性を考慮して設置スペースを確保してください。

- ファンの排気部（リアパネル面、右側面後ろ側）や通気孔（フロントパネル面、前面下部、前面両端部）をふさがない。
- 通気のために、セット周辺に空間をあける。
- 作業エリアを確保するため、セット後方は、10cm以上の空間をあける。

机上などの平面に設置する場合は、左側面および右側面は4cm以上の空間をそれぞれ確保してください。ただし、セット上部はサービス性を考慮し40cm以上の空間を確保することを推奨します。

注意

ここに規定した以外の手順による制御および調整は、危険なレーザー放射の被爆をもたらします。

レーザー特性

波長 400～410nm
発振形態 連続
レーザー出力 280mW (max. of pulse peak)、150mW (max. of CW)

本機は「クラス1レーザー製品」です。

安全のために、周辺機器と接続する際は、過大電圧を持つ可能性があるコネクタをネットワーク端子に接続しないでください。接続についてはオペレーションマニュアルの指示に従ってください。

ネットワークケーブルご使用の際は、輻射ノイズによる誤動作を防ぐため、シールドタイプのケーブルを使用してください。



注意

指定以外の電池に交換すると、破裂する危険があります。電池を交換する際は、資格のあるサービス担当者にお問い合わせください。

火災または破裂の危険。

使用済みの電池または製品本体は、国または地域の法令に従って処理してください。

電池または製品本体を廃棄する場合は、焼却したり火の中に捨てたりしないでください。また、機械的に粉碎したり、切断したりしないでください。

火災、破裂または感電の危険。

次の場所で製品を操作または保管しないでください。

- 極端に高温または低温の場所（動作温度については、マニュアルを参照してください。）
- 腐食性ガスまたは可燃性ガスが放出される場所、または塩害が発生する可能性のある場所。

この機器は子供がいる可能性のある場所での使用には適していません。

CD-ROM マニュアルの使いかた

Adobe Reader がインストールされたコンピューターで、取扱説明書を閲覧できます。

Adobe Reader は、Adobe のウェブサイトから無償でダウンロードできます。

1 CD-ROM に収録されている index.html ファイルを開く。

2 読みたい取扱説明書を選択してクリックする。

◆ CD-ROM が破損または紛失した場合は、お買い上げ店またはソニーのサービス窓口経由で購入できます。

仕様

質量	XDS-PD1000 : 17kg XDS-PD2000 : 16kg
電源	AC90V～264V、47Hz～63Hz
消費電力	XDS-PD1000 : 190W XDS-PD2000 : 210W
動作温度	5℃～40℃
保存温度	-20℃～+60℃
動作湿度	20%～90% (相対湿度)

システム

記録・再生フォーマット (ベースバンド収録) ¹⁾

ビデオ・オーディオ

MPEG-2 422P@HL、50Mbps、8ch/24bit/48kHz
MPEG-2 MP@HL、35Mbps/VBR、4ch/16bit/48kHz
MPEG IMX、50/30Mbps、4ch/24bit/48kHzまたは8ch/16bit/48kHz
DVCAM、25Mbps、4ch/16bit/48kHz
XAVC、CLASS 100/50、8ch/24bit/48kHz (MPEG-4 AVC/H.264) ²⁾

プロキシビデオ MPEG-4

プロキシオーディオ

A-Law、8bit、8kHz、8ch

1) 他のフォーマットも、記録 (コピー)、再生が可能。

2) **PD2000** 別売の XDBK-106 がインストールされているとき

記録・再生時間

ご注意

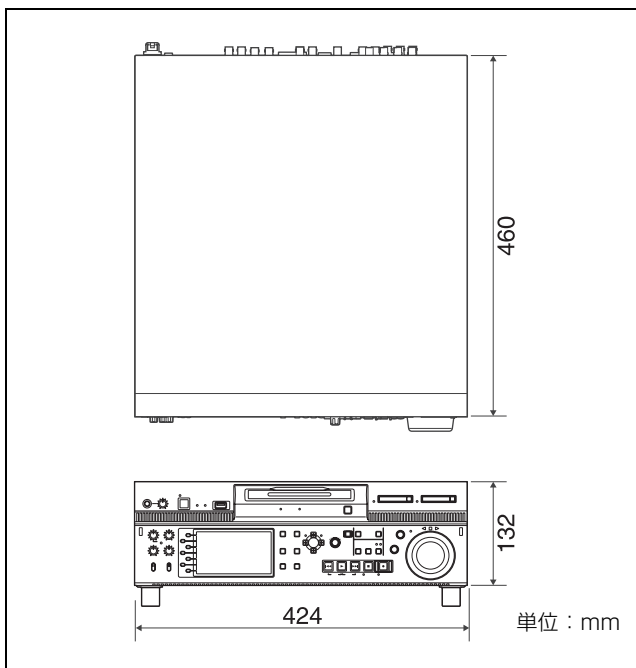
記録・再生時間は、使用条件などにより、多少の誤差が生じる場合があります。

下表の記録・再生時間を目安としてください。

一般

外形寸法 (最大突起含まず)

424mm (幅) × 132mm (高さ) × 460mm (奥行き)



		記録フォーマット				
		XAVC AI422 ^{a)}	MPEG HD422	MPEG HD	MPEG IMX	DVCAM
記録モード		CLASS 100	50Mbps	HQ モード (35Mbps/VBR)	50Mbps	25Mbps
オーディオチャンネル数		8	8	4	4/8	4
記録・再生時間	HDD	—	約 30 時間	48 時間以上	約 33 時間	約 61 時間
	SSD	約 16 時間	約 30 時間	48 時間以上	約 33 時間	約 61 時間
	PFD23A	約 21 分	約 43 分	65 分以上	約 45 分	約 85 分
	PFD50DLA	約 46 分	約 95 分	145 分以上	約 100 分	約 185 分
	PFD100TLA	約 92 分	約 190 分	290 分以上	約 200 分	約 370 分
	PFD128QLW	約 120 分	約 240 分	360 分以上	約 240 分	約 450 分

a) **PD2000** 別売の XDBK-106 がインストールされているとき

SD/HD マルチコーデック

記録時	SD IMX 50/30MbpsおよびDVCAM HD MPEG HD422、MPEG HD HQおよび XAVC AI422/AI420
再生時	SD IMX 50/40/30MbpsおよびDVCAM (MPEG HD LPは1080iのみ対応、720P には非対応)

サーチスピード

ジョグモード	±1倍速
バリアブルモード	±2倍速
シャトルモード	±20倍速

ビデオ特性

サンプリング周波数	Y : 74.25MHz R-Y/B-Y : 37.125MHz
量子化特性	8bit/サンプル 10bit/サンプル ¹⁾
コンプレッション	MPEG-2 422P@HL XAVC ¹⁾

1) **PD2000** 別売りの XDBK-106 がインストールされているとき

コンポジット出力特性

周波数特性	0.5~5.75MHz +0.5dB/-2.0dB
S/N (Y)	53dB以上
Y/Cディレイ	±20nsec以下
Kファクター (K2T)	1.0%以下

プロセッサ調整範囲

ビデオレベル	-∞ ~ +3dB
クロマレベル	-∞ ~ +3dB
セットアップ/ブラックレベル	±30IRE/±210mV
クロマ位相	±30°
システム位相	SYNC : ±15μs SC : 0 ~ +400 ns

オーディオ特性

サンプリング周波数	48kHz
量子化特性	24bit
ヘッドルーム	-20dB/-18dB/-16dB/-12dB/-9dB (EBUレベル) (選択可能)
周波数特性	20Hz ~ 20kHz +0.5dB/-1.0dB (0dB、 1kHz)

ダイナミックレンジ

	90dB以上
ひずみ率	0.05% 以下 (1kHz)

入力端子

デジタルビデオ入力

HD/SD-SDI/DVB-ASI ¹⁾ INPUT	BNC (1) SD-SDI入力: SMPTE ST 259準拠 HD-SDI入力: SMPTE ST 292-1準拠 DVB-ASI TS入力 ¹⁾
---------------------------------------	---

1) 別売の PDBK-202 装着時

アナログビデオ入力

REF. VIDEO INPUT	BNC (2) (ループスルー)、HD 3値シンク (0.6V _{p-p} /75Ω/同期負) またはSD ブラックバースト/コンポジットシンク (0.286V _{p-p} /75Ω/同期負)
------------------	--

アナログオーディオ入力

ANALOG AUDIO INPUT 1, 2	XLR 3ピン (2)、凹、+4dBu、ハイインピーダンス、平衡
-------------------------	----------------------------------

デジタルオーディオ入力

DIGITAL AUDIO (AES/EBU) IN 1/2, 3/4, 5/6, 7/8	BNC (4)、1/2ch、3/4ch、5/6ch、 7/8ch AES-3id-1995準拠
---	--

タイムコード入力

TIME CODE IN	BNC (1)、SMPTE タイムコード、 0.5~18V _{p-p} /3.3kΩ/不平衡
SYSTEM TC INPUT	BNC (1)、SMPTEタイムコード、 0.5~18V _{p-p} /3.3kΩ/不平衡

出力端子

デジタル出力

HD-SDI OUTPUT1 1, 2 (SUPER)	BNC (2)、SMPTE ST 292-1準拠
SD-SDI OUTPUT1 1, 2 (SUPER)	BNC (2)、SMPTE ST 259準拠
HD-SDI MONITOR/OUTPUT2 1, 2 (SUPER)	BNC (2)、SMPTE ST 292-1準拠
SD-SDI MONITOR/OUTPUT2 1, 2 (SUPER)	BNC (2)、SMPTE ST 259準拠

HDMI OUTPUT

Type A 19ピン (1)、HDMI version 1.1

MONITOR (VGA)

DE-15 (1)、VGA規格準拠

DVB-ASI OUTPUT¹⁾

BNC (1)

1) 別売のPDBK-202 装着時

アナログビデオ出力

COMPOSITE OUTPUT 1、MONI/2

BNC (2)、1.0Vp-p/75Ω/同期負

SMPTE ST 170準拠

アナログオーディオ出力

ANALOG AUDIO OUTPUT1 1、2

XLR 3ピン (2)、凸、+4dBu、600Ω負荷、ローインピーダンス、平衡

ANALOG AUDIO MONITOR/OUTPUT2 R/1、L/2

XLR 3ピン (2)、凸、+4dBu、600Ω負荷、ローインピーダンス、平衡

PHONES

ステレオ標準ジャック、 $-\infty \sim -13$ dBu/8Ω/不平衡

デジタルオーディオ出力

DIGITAL AUDIO (AES/EBU) OUT 1/2、3/4、5/6、7/8

BNC (4)、1/2ch、3/4ch、5/6ch、7/8ch AES-3id-1995準拠

タイムコード出力

TIME CODE OUT

BNC (1)、SMPTE タイムコード、1.0Vp-p/75Ω/不平衡

コントロール端子

REMOTE (9P) D-sub 9ピン (2)、凹、RS-422A準拠

VIDEO CONTROL

D-sub 9ピン (1)、凹、EIA RS-423準拠

GPIO

D-sub 15ピン (1)、入力：CMOS 5V、出力：オープンコレクター

品 (ネットワーク)

RJ-45型 (1)

1000BASE-T：IEEE802.3ab準拠

100BASE-TX：IEEE802.3u準拠

10BASE-T：IEEE802.3準拠

USB 端子

USB3.0

Super Speed USB (USB 3.0) Type-A 型 (1)

XDS-PD2000 のみ使用可能。使用には別売のXDBK-109 のインストールが必要。

その他

MAINTENANCE端子

High Speed USB (USB 2.0) Type-A 型 (3)

(前面パネルに1、後面パネルに2)

Super Speed USB (USB 3.0) Type-A 型 (1) (後面パネル)

PCIe拡張スロット

×8スロット (25W) (2)

メディアドライブ

内蔵ストレージ XDS-PD1000：500GB HDD 3台 (データ用 2台、データ補正用 1台)

XDS-PD2000：256GB SSD 2台

プロフェッショナルディスクドライブ

1台

SxSメモリーカードドライブ

2台

付属品

オペレーションガイド (1)

CD-ROM マニュアル (1)

別売アクセサリ

電源コード (125V/7A、2m (サービスパーツ番号：1-791-041-12))

3極→2極変換プラグ (サービスパーツ番号：1-793-461-12)

9ピンリモートケーブル RCC-5G

エディティングコントローラー RM-280

ラックマウントキット

プロフェッショナルディスク PFD23A

2層プロフェッショナルディスク PFD50DLA

3層プロフェッショナルディスク PFD100TLA

4層プロフェッショナルディスク (ライトワンス型)

PFD128QLW

SxSメモリーカード SxS PRO X SBP-120F (120GB)、

SBP-240F (240GB)

SxSメモリーカード SxS PRO+ SBP-64B (64GB)、

SBP-128B (128GB)、SBP-256D (256GB)

SxSメモリーカード SxS PRO SBP-8 (8GB)、SBP-16

(16GB)、SBP-32 (32GB)

SxSメモリーカード SxS-1 SBS-32G1 (32GB)、SBS-64G1

(64GB)、SBS-32G1A (32GB)、SBS-64G1A (64GB)

XQDメモリーカード QD-H16 (16GB)、QD-H32 (32GB)、

QD-S32 (32GB)、QD-S64 (64GB)、QD-G32E

(32GB)、QD-G64E (64GB)、QD-G128E (128GB)、

QD-G256E (256GB)、QD-G64F (64GB)、QD-G120F

(120GB)、QD-G240F (240GB)

XQDエクスペンスカードアダプター QDA-EX1

メモリースティックアダプター MEAD-MS01 (“メモリースティック PRO-HG デュオ” HXA シリーズ用)
SDカードアダプター MEAD-SD01 (SDHCカード用)
SD カードアダプター MEAD-SD02 (SDHC/SDXC カード用)
オプションパワーサプライXDBK-101
MPEG TS ボードPDBK-202
リニアエディットオプションXDBK-105
XAVCコーデックオプションXDBK-106
外部 SSDアクセスオプションXDBK-109
オプションSSD 480GB XDBK-113 (XDS-PD2000 専用)

仕様および外観は、改良のため予告なく変更することがありますが、ご了承ください。

本機は「高調波電流規格 JIS C 61000-3-2 適合品」です。

- 必ず事前に記録テストを行い、正常に記録されていることを確認してください。本機や記録メディア、外部ストレージなどを使用中、万一これらの不具合により記録されなかった場合の記録内容の補償については、ご容赦ください。
- お使いになる前に、必ず動作確認を行ってください。故障その他に伴う営業上の機会損失等は保証期間中および保証期間経過後にかかわらず、補償はいたしかねますのでご了承ください。

WARNING

To reduce the risk of fire or electric shock, do not expose this apparatus to rain or moisture.

To avoid electrical shock, do not open the cabinet. Refer servicing to qualified personnel only.

THIS APPARATUS MUST BE EARTHED.

When installing the unit, incorporate a readily accessible disconnect device in the fixed wiring, or connect the power plug to an easily accessible socket-outlet near the unit. If a fault should occur during operation of the unit, operate the disconnect device to switch the power supply off, or disconnect the power plug.

WARNING: THIS WARNING IS APPLICABLE FOR USA ONLY.

If used in USA, use the UL LISTED power cord specified below.

DO NOT USE ANY OTHER POWER CORD.

Plug Cap	Parallel blade with ground pin (NEMA 5-15P Configuration)
Cord Length	Type SJT, three 16 or 18 AWG wires Minimum 1.5 m (4 ft. 11 in.), Less than 2.5 m (8 ft. 3 in.)
Rating	Minimum 10 A, 125 V

Using this unit at a voltage other than 120 V may require the use of a different line cord or attachment plug, or both. To reduce the risk of fire or electric shock, refer servicing to qualified service personnel.

WARNING: THIS WARNING IS APPLICABLE FOR OTHER COUNTRIES.

1. Use the approved Power Cord (3-core mains lead)/Appliance Connector/Plug with earthing-contacts that conforms to the safety regulations of each country if applicable.
2. Use the Power Cord (3-core mains lead)/Appliance Connector/Plug conforming to the proper ratings (Voltage, Ampere).

If you have questions on the use of the above Power Cord/ Appliance Connector/Plug, please consult a qualified service personnel.

Attention-when the product is installed in Rack:**1. Prevention against overloading of branch circuit**

When this product is installed in a rack and is supplied power from an outlet on the rack, please make sure that the rack does not overload the supply circuit.

2. Providing protective earth

When this product is installed in a rack and is supplied power from an outlet on the rack, please confirm that the outlet is provided with a suitable protective earth connection.

3. Internal air ambient temperature of the rack

When this product is installed in a rack, please make sure that the internal air ambient temperature of the rack is within the specified limit of this product.

4. Prevention against achieving hazardous condition due to uneven mechanical loading

When this product is installed in a rack, please make sure that the rack does not achieve hazardous condition due to uneven mechanical loading.

5. Install the equipment while taking the operating temperature of the equipment into consideration

For the operating temperature of the equipment, refer to the specifications of the Operation Manual.

6. When performing the installation, keep the following space away from walls in order to obtain proper exhaust and radiation of heat.

Right, Left: 4 cm (1.6 inches) or more
Rear: 10 cm (4 inches) or more

When installing the installation space must be secured in consideration of the ventilation and service operation.

- Do not block the fan exhaust areas (rear panel and rear part of the right side panel) and vents (front panel, front lower part, and front right and left ends) with objects.
- Leave a space around the unit for ventilation.
- Leave more than 10 cm of space in the rear of the unit to secure the operation area.

When the unit is installed on the desk or the like, leave at least 4 cm of space in the left and right sides. Leaving 40 cm or more of space above the unit is recommended for service operation.

**CAUTION**

Danger of explosion if battery is incorrectly replaced. When the internal battery needs to be replaced, please contact a qualified service person.

Danger of fire or explosion.

When you dispose of the battery or the product, you must obey the law in the relative area or country.

Do not dispose of the battery or the product into a fire or a hot oven, or mechanically crush or cut the battery.

Danger of fire, explosion or electric shock.

Avoid operating or storing the product in the following locations.

- Extremely hot or cold places (for operating temperature, see Installation Manual.)
- Locations where corrosive gas or flammable gas is emitted, or where salt damage may occur.

This equipment is not suitable for use in locations where children are likely to be present.



This Professional Media Station is classified as a CLASS 1 LASER PRODUCT.

Tämä ammattimainen media-asema on luokiteltu 1. LUOKAN LASERTUOTTEEKSI.

Denna mediastation för professionella klassificeras som en LASERPRODUKT AV KLASS 1.

Laser Diode Properties

Wavelength: 400 to 410 nm
Emission duration: Continuous
Laser output power: 280 mW (max. of pulse peak), 150 mW (max. of CW)
Standard: IEC60825-1 (2007) & IEC60825-1 (2014)

Egenskaber for laserdiode

Bølgelængde: 400 till 410 nm
Strålingsvarighed: Kontinuerlig
Afgivet lasereffekt: 280 mW (max. för pulstopp), 150 mW (max. för kontinuerlig våg)
Standard: IEC60825-1 (2007) & IEC60825-1 (2014)

Egenskaber for laserdiode

Bølgelængde: 400 till 410 nm
Strålingsvarighed: Uavbrutt
Utgangseffekt for laser: 280 mW (maks stråletpunkt), 150 mW (maks ved kontinuerlig stråling)
Standard: IEC60825-1 (2007) & IEC60825-1 (2014)

Laserdiod Egenskaper

Våglängd: 400 - 410 nm
Strålningens varaktighet: Continuous
Lasereffekt: 280 mW (sykehuipun maks.), 150 mW (jatkuvan aallon maks.)
Standard: IEC60825-1 (2007) & IEC60825-1 (2014)



This label is located on the top panel of the drive unit.

Denna etikett finns på ovansidan av driftenheten.

Denne mærkat sidder på drævenhedens øverste panel.

Tämä kyltti sijaitsee ajurilaitteen yläpinnalla.

Dette merket er plassert på oversiden av driverenheten.

CAUTION

The use of optical instruments with this product will increase eye hazard.

Use of controls or adjustments or performance of procedures other than those specified herein may result in hazardous radiation exposure.

VAROITUS!

LAITTEEN KÄYTTÄMINEN MUULLA KUIN TÄSSÄ KÄYTTÖOHJEESSA MAINITULLA TAVALLA SAATTAA ALTISTAA KÄYTTÄJÄN TURVALLISUUSLUOKAN 1 YLITTÄVÄLLE NÄKYMÄTTÖMÄLLE LASERSÄTEILYLLE.

WARNING

OM APPARATEN ANVÄNDS PÅ ANNAT SÄTT ÄN I DENNA BRUKSANVISNING SPECIFICERATS, KAN ANVÄNDAREN UTSÄTTAS FÖR OSYNLIG LASERSTRÅLNING, SOM ÖVERSKRIDER GRÄNSEN FÖR LASERKLASS 1.

For the customers in the U.S.A.

This equipment has been tested and found to comply with the limits for a Class A digital device, pursuant to part 15 of the FCC Rules. These limits are designed to provide reasonable protection against harmful interference when the equipment is operated in a commercial environment. This equipment generates, uses, and can radiate radio frequency energy and, if not installed and used in accordance with the instruction manual, may cause harmful interference to radio communications. Operation of this equipment in a residential area is likely to cause harmful interference in which case the user will be required to correct the interference at his own expense.

You are cautioned that any changes or modifications not expressly approved in this manual could void your authority to operate this equipment.

All interface cables used to connect peripherals must be shielded in order to comply with the limits for a digital device pursuant to Subpart B of part 15 of FCC Rules.

This device complies with part 15 of the FCC Rules. Operation is subject to the following two conditions: (1) This device may not cause harmful interference, and (2) this device must accept any interference received, including interference that may cause undesired operation.

For customers in Canada

This Class A digital apparatus complies with Canadian ICES-003.

For the customers in Europe

This product is intended for use in the following Electromagnetic Environments: E2 (commercial and light industrial), E3 (urban outdoors), E4 (controlled EMC environment, ex. TV studio).

For the customers in Europe, Australia and New Zealand

WARNING

This equipment is compliant with Class A of CISPR 32. In a residential environment this equipment may cause radio interference.

This apparatus shall not be used in the residential area.

For kundene i Norge

Dette utstyret kan kobles til et IT-strømfordelingssystem.

For safety, do not connect the connector for peripheral device wiring that might have excessive voltage to network port. Follow the instructions for this port.

When you connect the network cable of the unit to peripheral device, use a shielded-type cable to prevent malfunction due to radiation noise.

A급 기기(업무용 방송통신기자재)
이 기기는 업무용(A급) 전자파적합기기로서 판매자 또는 사용자는 이 점을 주의하시기 바라며, 가정외의 지역에서 사용하는 것을 목적으로 합니다.

For the State of California, USA only
Perchlorate Material – special handling may apply, See www.dtsc.ca.gov/hazardouswaste/perchlorate

For the customers in Taiwan only



廢電池請回收

For the customers in the U.S.A.
SONY LIMITED WARRANTY - Please visit <http://www.sony.com/psa/warranty> for important information and complete terms and conditions of Sony's limited warranty applicable to this product.

For the customers in Canada
SONY LIMITED WARRANTY - Please visit <http://www.sonybiz.ca/pro/lang/en/ca/article/resources-warranty> for important information and complete terms and conditions of Sony's limited warranty applicable to this product.

For the customers in Europe
Sony Professional Solutions Europe - Standard Warranty and Exceptions on Standard Warranty.
Please visit https://pro.sony/en_GB/support-services/warranty/support-professional-solutions-europe-standard-product-warranty for important information and complete terms and conditions.

For the customers in Korea
SONY LIMITED WARRANTY - Please visit <http://bpeng.sony.co.kr/handler/BPAS-Start> for important information and complete terms and conditions of Sony's limited warranty applicable to this product.

ПРЕДУПРЕЖДЕНИЕ

Для снижения риска возгорания и поражения электрическим током не допускайте воздействия на аппарат влаги и сырости.

Чтобы исключить риск поражения электрическим током, не вскрывайте корпус. Обслуживание аппарата

должны выполнять только квалифицированные специалисты.

ДАННОЕ УСТРОЙСТВО ДОЛЖНО БЫТЬ ЗАЗЕМЛЕНО.



Профессиональная медиастанция

Сони Корпорейшн

1-7-1, Конан, Минато-ку, Токио, Япония, 108-0075

Сделано в ЯПОНИИ

Импортер на территории стран Таможенного союза АО «Сони Электроникс», Россия, 123103, Москва, Карамышевский проезд, 6

XDS-PD1000/PD2000 - это гибридная медиастанция, поддерживающая стандарт full-HD (1920 × 1080 и 1280 × 720), в которой для записи используются как внутренняя память, Professional Discs, так и карты памяти SxS. Медиастанция XDS-PD1000 оснащена жесткими дисками (ниже - «HDD») в качестве внутренней памяти. Медиастанция XDS-PD2000 оснащена твердотельными накопителями (ниже - «SSD») в качестве внутренней памяти.

По сравнению с традиционными студийными станциями XDS-PD1000 лучше поддерживает многозадачные операции, работу в сети и другие IT-функции. Она совместима с системами нелинейного монтажа и системами сетевого производства и обеспечивает эффективное управление на основе файлов. Кроме того, режим управления при помощи меню можно переключить на VTR-режим для обеспечения идентичности работы с традиционными студийными VTR-станциями.

Это устройство можно подключить через стандартные разъемы HD-SDI I/O к устройствам, оснащенным интерфейсами HD-SDI, включая традиционные системы нелинейного монтажа, мониторы и другое видеоборудование. Это позволяет использовать данное устройство как для монтажа видео или воспроизведения, так и в качестве рекордера в процессе монтажа видео.

ПРЕДУПРЕЖДЕНИЕ

При установке устройства используйте легкодоступный прерыватель питания с фиксированной проводкой или подключите провод питания к легкодоступной настенной розетка, расположенной рядом с устройством. Если в процессе эксплуатации блока возникнет неисправность, с помощью прерывателя отключите питание, или отсоедините провод питания.

ПРЕДУПРЕЖДЕНИЕ

1. Используйте разрешенные к применению шнур питания (с 3-жильным силовым проводом) / разъем для

подключения бытовых приборов / штепсельную вилку с заземляющими контактами, соответствующие действующим нормам техники безопасности каждой отдельной страны.

- Используйте шнур питания (с 3-жильным силовым проводом) / разъем для подключения бытовых приборов / штепсельную вилку, соответствующие допустимым номинальным характеристикам (напряжение, сила тока).

В случае вопросов относительно использования упомянутых выше шнура питания / разъема для подключения бытовых приборов / штепсельной вилки, пожалуйста, обращайтесь к квалифицированным специалистам по сервисному обслуживанию.

Внимание! При установке устройства в стойку

1. Предотвращение перегрузки распределительной сети

При установке устройства в стойку и подключении его к источнику питания через розетку в стойке убедитесь, что в этом случае стойка не вызывает перегрузку цепи питания.

2. Обеспечение защитного заземления

При установке устройства в стойку и подключении его к источнику питания через розетку в стойке убедитесь, что розетка заземлена должным образом.

3. Температура воздуха внутри стойки

При установке устройства в стойку убедитесь в том, что температура воздуха внутри стойки соответствует требованиям, указанным в характеристиках продукта.

4. Предотвращение опасных ситуаций из-за неравномерной механической нагрузки

При установке устройства в стойку убедитесь в том, что в стойке не создаются условия для возникновения опасных ситуаций из-за неравномерной механической нагрузки.

5. При установке оборудования следует учитывать его рабочую температуру

Сведения о рабочей температуре оборудования см. в разделе технических характеристик руководства по эксплуатации.

6. При установке оборудования следует обеспечить надлежащий отвод тепла от оборудования. Ниже указаны размеры необходимых зазоров между устройством и стенами.

Слева и справа: не менее 4 см
Сзади: не менее 10 см

При установке необходимо обеспечить монтажное пространство, достаточное для вентиляции и обслуживания.

- Не закрывайте вентиляционные отверстия на задней панели и задней части правой боковой панели, а также отверстия на передней панели, внизу спереди и по бокам.

- Оставьте вокруг устройства свободное пространство для вентиляции.
- Оставьте сзади устройства свободное пространство шириной не менее 10 см, чтобы обеспечить рабочую зону.

При установке устройства на рабочем столе или в другом подобном месте оставьте слева и справа свободное пространство шириной не менее 4 см. Над устройством рекомендуется оставить свободное пространство высотой не менее 40 см для обслуживания.



ВНИМАНИЕ

При неправильной замене аккумулятора существует опасность взрыва.

При необходимости замены внутреннего аккумулятора обратитесь к квалифицированному сервисному персоналу.

Опасность пожара или взрыва

При утилизации аккумулятора или изделия следует соблюдать законы соответствующей страны или соответствующего региона.

Не утилизируйте аккумулятор или изделие в огне или в горячей печи, не уничтожайте их механическим путем и не разрезайте аккумулятор.

Опасность пожара, взрыва или поражения электрическим током

Не используйте и не храните изделие в следующих местах.

- В местах со слишком высокой или слишком низкой температурой (сведения о рабочем диапазоне температур см. в руководстве по установке).
- В местах выхода коррозионного газа или легко воспламеняющегося газа, либо в местах возможного повреждения из-за наличия соли.

Это оборудование не подходит для использования в местах, где могут находиться дети.

Осторожно!

Использование оптических инструментов с данным изделием приведет к увеличению опасного воздействия на глаза.

Использование средств управления и выполнение настройки и действий, отличных от указанных здесь, может привести к опасному радиоактивному облучению.

Следует иметь в виду, что любые изменения и модификации, не одобренные явно в данном руководстве, могут привести к невозможности использования данного оборудования.

ПРЕДУПРЕЖДЕНИЕ

Это оборудование соответствует Классу А стандарта CISPR 32. В жилой зоне это оборудование может вызвать радиопомехи.

Внешние габариты (Ш/В/Г, исключая выступающие части)

424 × 132 × 460 мм

Вес

XDS-PD1000: 17 кг

XDS-PD2000: 16 кг

Источник питания

90 В - 264 В переменного тока, 47 Гц -63 Гц

Цифры в формате «уууу-мм» или «мм-уууу» на изделии или упаковке означают дату изготовления. В качестве варианта дата может быть указана в формате <месяц, год>.

ЕСКЕРТУ

Өрт шығу немесе ток соғу қаупін азайту үшін бұл құрылғыны жаңбырдың астында немесе ылғалды жерде қалдырмаңыз.

Ток соғуды болдырмау үшін құрылғының корпусын ашпаңыз. Жөндеу жұмыстарын білікті мамандар ғана орындауы тиіс.

БҰЛ ҚҰРЫЛҒЫНЫ ЖЕРГЕ ҚОСУ КЕРЕК.

ЕАС

Кәсіптік медиастанция

Өндіруші: СониКорпорейшн

Өндіруші мекенжайы: 1-7-1 Конан, Минато-ку, Токио108-0075, Жапония

Жапонияда жасалған

Кеден одағы жеріндегі шетелден әкелуші «СониЭлектроникс» АҚ, Ресей, 123103, Мәскеу, Карамышевский өтпе көшесі, 6

XDS-PD1000/PD2000 — толық HD (1920 × 1080 және 1280 × 720) гибридік мультимедиа декасы; ол ішкі жадты, кәсіби дискілерді және SxS жад карталарын жазу тасушылары ретінде пайдалана алады.

XDS-PD1000 ішкі жад ретінде қатты дискілермен (төменде «HDD дискілері») жабдықталған.

XDS-PD2000 ішкі жад ретінде қатты күйдегі дискілермен (төменде «SSD дискілері») жабдықталған.

Әдеттегі студия декаларымен салыстырғанда XDS-PD1000 декасы көп тапсырмалы жұмысты, желілерді

және басқа АТ функцияларын жақсырақ қолдайды. Оның сызықтық емес өңдеу жүйелерімен және желілік өндірістік жүйелермен үйлесімділігі жоғары, бұл тиімді файлдарға негізделген жұмысқа мүмкіндік береді.

Сондай-ақ, кәдімгі студиялық VTR декаларына ұқсайтын жұмыс үшін мәзірді пайдалану режимін VTR режиміне ауыстыруға болады.

Бұл құрылғыны стандартты HD-SDI I/O жалғағыштары арқылы HD-SDI интерфейсті қамтамасыз етілген құрылғыларға, соның ішінде кәдімгі сызықтық емес өңдегіштерге, мониторларға және басқа бейне жабдыққа қосуға болады. Бұл осы құрылғыны бейне өңдеу немесе ойнату ойнатқышы ретінде және бейне өңдеу үшін жазу құрылғысы ретінде пайдалануға мүмкіндік береді.

ЕСКЕРТУ

Құрылғыны орнатқан кезде, бекітілген электр схемасына оңай қол жеткізуге болатын ажыратқышты қосыңыз немесе штепсельді құрылғының жанындағы оңай қол жеткізуге болатын желілік розеткаға қосыңыз. Құрылғыны пайдалану кезінде ақау пайда болса, қуат көзін ажырату үшін ажыратқышты пайдаланыңыз немесе штепсельді ажыратыңыз.

ЕСКЕРТУ

1. Мүмкін болса, мақұлданған және әр елдің қауіпсіздік ережелеріне сай Қуат сымын (3-өзекті желі сымы) / Құрылғы коннекторын / Жерге тұйықтау түйіспелері бар айыр штепсельді пайдаланыңыз.
2. Тиісті көрсеткіштерге (Кернеу, ампер) сай Қуат сымын (3-өзекті желі сымы) / Құрылғы коннекторын / Айыр штепсельді пайдаланыңыз.

Егер жоғарыдағы Қуат сымын / Құрылғы коннекторын / Айыр штепсельді пайдалану туралы сұрақтарыңыз болса, білікті маманға жүгініңіз.

Назар аударыңыз - өнімді сөреге орнатқанда:

- 1. Тармақ тізбегіне артық жүктеме түсіруді болдырмау**
Осы өнім сөреге орнатылғанда және сөредегі розеткадан қуат берілгенде сөре желілік тізбекке артық жүктеме түсірмеуін қамтамасыз етіңіз.
- 2. Қорғағыш жерге тұйықтауды қамтамасыз ету**
Осы өнім сөреге орнатылғанда және сөредегі розеткадан қуат берілгенде розетка жарамды қорғағыш жерге тұйықтау қосылымымен қамтамасыз етілгенін тексеріңіз.
- 3. Сөренің ішкі ауа температурасы**
Осы өнім сөреге орнатылғанда сөренің ішкі ауа температурасы осы өнімнің көрсетілген шегінде екенін тексеріңіз.
- 4. Біркелкі емес механикалық жүктемеге байланысты қауіпті жағдайға жетуді болдырмау**
Осы өнім сөреге орнатылғанда біркелкі емес механикалық жүктемеге байланысты сөренің қауіпті жағдайға жетпейтінін тексеріңіз.

5. Жабдықты жабдықтың жұмыс температурасын ескере отырып орнатыңыз

Жабдықтың жұмыс температурасын пайдаланушы нұсқаулығындағы техникалық сипаттамалардан қараңыз.

6. Орнатуды орындау кезінде тиісті жылу шығаруды және таратуды алу үшін қабырғалардан келесі бос орынды сақтаңыз.

Оң, сол: 4 см немесе көбірек
Арты: 10 см немесе көбірек

Орнату кезінде орнату аумағы желдету және қызмет көрсетуді есепке ала отырып көзделуі тиіс.

- Вентилятордың шығару аумақтарын (артқы тақта және оң жақ тақтаның артқы бөлігі) және саңылауларын (алдыңғы тақта, алдыңғы төменгі бөлік және алдыңғы оң жақ және сол жақ артқы бөліктері) заттармен жаппаңыз.
- Құрылғы айналасында желдету үшін бос аралық қалдырыңыз.
- Жұмыс ауқымын қамтамасыз ету үшін құрылғының артқы жағында 10 см артық аралықты қалдырыңыз.

Құрылғы үстел немесе оған ұқсас бетке орнатылғанда,

сол және оң жағынан 4 см аралықты қалдырыңыз.

Құрылғының үстінен 40 см не одан артық аралықты қалдыру қызмет көрсету операциялары үшін ұсынылады.



АБАЙЛАҢЫЗ

Егер батарея қате орнатылса, жарылу қаупі бар. Ішкі батареяны ауыстыру қажет болғанда білікті қызмет көрсету маманына хабарласыңыз.

Өртену немесе жарылу қаупі бар.

Батареяны немесе өнімді утилизациялағанда, сәйкес келетін аумақтың немесе елдің заңдарын сақтау қажетсіз. Батареяны немесе өнімді отта, қысқа толқынды пеште немесе механикалық түрде езу не кесу арқылы утилизацияламаңыз.

Өртену, жарылу немесе ток соғу қаупі бар.

Өнімді келесі орындарда пайдаланбаңыз немесе сақтамаңыз:

- өте ыстық немесе суық орындар (пайдалану температурасы туралы ақпаратты орнату нұсқаулығынан қараңыз);
- коррозиялық газ немесе тұтанғыш газ шығатын немесе тұздық зақымдану пайда болатын жерлер.

Бұл жабдықты балалар болуы мүмкін орындарда пайдалануға болмайды.

Сақтық ескерту

Осы өніммен бірге оптикалық құралдарды пайдалану көзге әсер ету қаупін арттырады.

Осы құжатта көрсетілгеннен басқа басқару тетіктерін немесе реттеулерді пайдалану, я болмаса, процедураларды орындау қауіпті сәулелену әсеріне әкелуі мүмкін.

Осы нұсқаулықта анық түрде бекітілмеген кез келген өзгерту немесе модификация осы жабдықты пайдалану құқығыңызды жоюы мүмкін.

ЕСКЕРТУ

Бұл жабдық CISPR 32 A класымен үйлесімді. Бұл жабдық тұрғылықты ортада радио кедергіге себеп болуы мүмкін.

Сыртқы өлшемдері (е/б/т, шығыңқы жерлерді қоспағанда)

424 × 132 × 460 мм

Массасы

XDS-PD1000: 17 кг

XDS-PD2000: 16 кг

Қуатқа қойылатын талаптар

90 В - 264 В айнымалы ток, 47 Гц - 63 Гц

Құрылғыдағы немесе қораптағы «жжжж-аа» немесе «аа-жжжж» пішіміндегі сандар өндіру күнін көрсетеді. Я болмаса, күн <Ай, Жыл> пішімінде болуы мүмкін.

Using the CD-ROM manual

The manual can be read on a computer with Adobe Reader installed.

You can download Adobe Reader free from the Adobe website.

- 1** Open the index.html file in the CD-ROM.
- 2** Select and click on the manual that you want to read.

Note

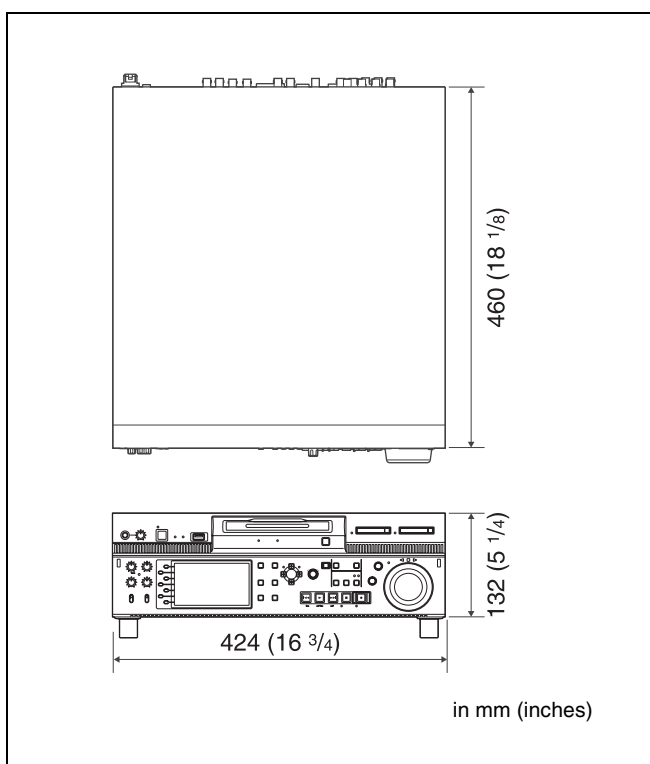
If you have lost or damaged the CD-ROM, you can purchase a new one from your Sony dealer or Sony service counter.

Specifications

General

External dimensions (w/h/d, excluding projections)

424 × 132 × 460 mm (16 3/4 × 5 1/4 × 18 1/8 inches)



Mass XDS-PD1000: 17 kg (37 lb. 7.7 oz.)

XDS-PD2000: 16 kg (35 lb. 4.4 oz.)

Power requirements

90 V to 264 V AC, 47 Hz to 63 Hz

Power consumption

XDS-PD1000: 190 W

XDS-PD2000: 210 W

Inrush current

- (1) Maximum possible inrush current at initial switch-on (Voltage changes caused by manual switching):
32 A peak, 7 A r.m.s. (240 V AC)
- (2) Inrush current after a mains interruption of five seconds (Voltage changes caused at zero-crossing):
13 A peak, 5 A r.m.s. (240 V AC)

Operating temperature

5 °C to 40 °C (41 °F to 104 °F)

Storage temperature

-20 °C to +60 °C (-4 °F to +140 °F)

Operating relative humidity

20% to 90%

System

Recording/playback format (baseband recording) ¹⁾

Video/audio MPEG-2 422P@HL, 50 Mbps, 8 ch/
24 bit/48 kHz
MPEG-2 MP@HL, 35 Mbps/VBR, 4 ch/
16 bit/48 kHz
MPEG IMX, 50/30 Mbps, 4 ch/24 bit/
48 kHz, 8 ch/16 bit/48 kHz
DVCAM, 25 Mbps, 4 ch/16 bit/48 kHz
XAVC, CLASS 100/50, 8 ch/24 bit/
48 kHz (MPEG-4 AVC/H.264) ²⁾

Proxy video MPEG-4

Proxy audio A-Law, 8 bit, 8 kHz, 8 channels

¹⁾ Recording (copy) and playback also supported for other formats.

²⁾ **PD2000** When the optional XDBK-106 is installed.

Recording/playback times

Note

The actual recording and playback time may differ slightly from the values shown here, depending on usage conditions, etc.

Please take the following table on recording and playback time as a guide.

	Recording formats				
	XAVC AI422 ^{a)}	MPEG HD422	MPEG HD	MPEG IMX	DVCAM
Recording modes	CLASS 100	50 Mbps	HQ mode (35 Mbps/VBR)	50 Mbps	25 Mbps
Number of audio channels	8	8	4	4/8	4

		Recording formats				
		XAVC AI422 ^{a)}	MPEG HD422	MPEG HD	MPEG IMX	DVCAM
Recording and playback time	HDD	—	Approx. 30 hours	48 hours or longer	Approx. 33 hours	Approx. 61 hours
	SSD	Approx. 16 hours	Approx. 30 hours	48 hours or longer	Approx. 33 hours	Approx. 61 hours
	PFD23A	Approx. 21 minutes	Approx. 43 minutes	65 minutes or longer	Approx. 45 minutes	Approx. 85 minutes
	PFD50DLA	Approx. 46 minutes	Approx. 95 minutes	145 minutes or longer	Approx. 100 minutes	Approx. 185 minutes
	PFD100TLA	Approx. 92 minutes	Approx. 190 minutes	290 minutes or longer	Approx. 200 minutes	Approx. 370 minutes
	PFD128QLW	Approx. 120 minutes	Approx. 240 minutes	360 minutes or longer	Approx. 240 minutes	Approx. 450 minutes

a) **PD2000** When the optional XDBK-106 is installed.

SD/HD multi-codec

When recording

SD IMX 50/30 Mbps and DVCAM
 HD MPEG HD422, MPEG HD HQ and
 XAVC AI422/AI420

When playing back

SD IMX 50/40/30 Mbps, and DVCAM
 (MPEG HD LP supports only 1080i,
 and does not support 720P.)

Search speed

Jog mode ±1 times normal speed
 Variable-speed mode
 ±2 times normal speed
 Shuttle mode ±20 times normal speed

Video performance

Sampling frequency
 Y: 74.25 MHz, R-Y/B-Y: 37.125 MHz
 Quantization 8 bits/sample
 10 bits/sample ¹⁾
 Compression MPEG-2 422P@HL
 XAVC ¹⁾

1) **PD2000** When the optional XDBK-106 is installed.

Composite outputs

Frequency response 0.5 to 5.75 MHz, +0.5/-2.0 dB
 S/N (Y) 53 dB or more
 Y/C delay ±20 ns or less
 K-factor (K2T) 1.0% or less

Processor adjustment range

Video level $-\infty$ to +3 dB
 Chroma level $-\infty$ to +3 dB
 Set up/black level
 ±30 IRE/±210 mV
 Chroma phase ±30°
 System phase SYNC: ±15 μs
 SC: 0 to +400 ns

Audio performance

Sampling frequency
 48 kHz
 Quantization 24 bits
 Headroom -20 dB/-18 dB/-16 dB/-12 dB/-9 dB
 (EBU level) (selectable)
 Frequency response
 20 Hz to 20 kHz, +0.5/-1.0 dB (0 dB at
 1 kHz)
 Dynamic range 90 dB or more
 Distortion 0.05% or less (at 1 kHz)

Input connectors

Digital video inputs

HD/SD-SDI/DVB-ASI ¹⁾ INPUT
 BNC type (1)
 SD-SDI input: complying with SMPTE
 ST 259
 HD-SDI input: complying with SMPTE
 ST 292-1
 DVB-ASI TS input ¹⁾

1) When the optional PDBK-202 is installed.

Analog video inputs

REF. VIDEO INPUT

BNC type (2) (loop-through), HD Tri-level sync (0.6 Vp-p, 75 Ω , sync negative), or SD black burst, SD composite sync (0.286 Vp-p, 75 Ω , sync negative)

Analog audio inputs

ANALOG AUDIO INPUT 1, 2

XLR 3-pin (2) female, +4 dBu, high impedance, balanced

Digital audio inputs

DIGITAL AUDIO (AES/EBU) IN 1/2, 3/4, 5/6, 7/8

BNC type (4), channels 1/2, 3/4, 5/6, 7/8, complying with AES-3id-1995

Timecode inputs

TIME CODE IN

BNC type (1), SMPTE timecode, 0.5 to 18 Vp-p, 3.3 k Ω , unbalanced

SYSTEM TC INPUT

BNC type (1), SMPTE timecode, 0.5 to 18 Vp-p, 3.3 k Ω , unbalanced

Output connectors

Digital video outputs

HD-SDI OUTPUT1 1, 2 (SUPER)

BNC type (2), complying with SMPTE ST 292-1

SD-SDI OUTPUT1 1, 2 (SUPER)

BNC type (2), complying with SMPTE ST 259

HD-SDI MONITOR/OUTPUT2 1, 2 (SUPER)

BNC type (2), complying with SMPTE ST 292-1

SD-SDI MONITOR/OUTPUT2 1, 2 (SUPER)

BNC type (2), complying with SMPTE ST 259

HDMI OUTPUT

Type A 19-pin (1), HDMI version 1.1

MONITOR (VGA)

DE-15 (1), complying with VGA standards

DVB-ASI OUTPUT¹⁾

BNC (1)

1) When the optional PDBK-202 is installed.

Analog video outputs

COMPOSITE OUTPUT 1, MONI/2

BNC type (2), 1.0 Vp-p, 75 Ω , sync negative, complying with SMPTE ST 170

Analog audio outputs

ANALOG AUDIO OUTPUT1 1, 2

XLR 3-pin (2) male, +4 dBu, 600 Ω load, low impedance, balanced

ANALOG AUDIO MONITOR/OUTPUT2 R/1, L/2

XLR 3-pin (2) male, +4 dBu, 600 Ω load, low impedance, balanced

PHONES

Stereo phone jack (1), $-\infty$ to -13 dBu, 8 Ω , unbalanced

Digital audio outputs

DIGITAL AUDIO (AES/EBU) OUT 1/2, 3/4, 5/6, 7/8

BNC type (4), channels 1/2, 3/4, 5/6, 7/8, complying with AES-3id-1995

Timecode output

TIME CODE OUT

BNC type (1), SMPTE timecode, 1.0 Vp-p, 75 Ω , unbalanced

Remote control connectors

REMOTE (9P) D-sub 9-pin (2) female, complying with RS-422A

VIDEO CONTROL

D-sub 9-pin (1) female, complying with EIA RS-423

GPIO

D-sub 15-pin (1), input: CMOS 5 V, output: open-collector

(network)

RJ-45 type (1)
100BASE-T: complying with IEEE802.3ab
100BASE-TX: complying with IEEE802.3u
10BASE-T: complying with IEEE802.3

USB connector

USB 3.0 Super Speed USB (USB 3.0) Type-A (1) Supported on the XDS-PD2000 only. An optional XDBK-109 must be installed to use this connector.

Other

MAINTENANCE connectors

High Speed USB (USB 2.0) Type-A (3) (1 on front panel, 2 on rear panel)

Super Speed USB (USB 3.0) Type-A (1) (rear panel)

PCIe expansion slot

\times 8 slot (25 W) (2)

Media drives

Internal storage XDS-PD1000: Three units of 500 GB HDD (Data: 2 HDDs; Fault tolerance: 1 HDD)
XDS-PD2000: Two units of 256 GB SSD

Professional Disc drive
1 drive
SxS memory card drives
2 drives

Accessories supplied

Operation Guide (1)
CD-ROM manual (1)

Optional accessories

AC power cord

- For the customers in the U.S.A and Canada
Part number 1-551-812-41 (125 V, 10 A, about 2.4 m)
- For the customers in the United Kingdom
Part number 1-777-823-12 (250 V, 10 A, about 2.0 m)
- For the customers in European countries other than the United Kingdom
Part number 1-551-631-61 (250 V, 10 A, about 2.0 m)

RCC-5G 9-pin Remote Control Cable

RM-280 Editing Controller

Rack mount kit

PFD23A Professional Disc

PFD50DLA Dual-Layer Professional Disc

PFD100TLA Triple-Layer Professional Disc

PFD128QLW Quad-Layer Write-Once Professional Disc

SxS memory cards

SxS PRO X: SBP-120F (120 GB),
SBP-240F (240 GB)

SxS PRO+: SBP-64B (64 GB),
SBP-128B (128 GB), SBP-256D
(256 GB)

SxS PRO: SBP-8 (8 GB), SBP-16
(16 GB), SBP-32 (32 GB)

SxS-1: SBS-32G1 (32 GB), SBS-64G1
(64 GB), SBS-32G1A (32 GB),
SBS-64G1A (64 GB)

XQD memory cards

QD-H16 (16 GB), QD-H32 (32 GB),
QD-S32 (32 GB), QD-S64 (64 GB),
QD-G32E (32 GB), QD-G64E
(64 GB), QD-G128E (128 GB),
QD-G256E (256 GB), QD-G64F
(64 GB), QD-G120F (120 GB),
QD-G240F (240 GB)

QDA-EX1 XQD Express Card Adapter

MEAD-MS01 Media Adapter (for “Memory Stick PRO-
HG Duo” HXA series)

MEAD-SD01 SD Card Adapter (for SDHC card)

MEAD-SD02 SD Card Adapter (for SDHC/SDXC cards)

XDBK-101 Optional Power Supply

XDBK-103 Closed Caption Converter Option
(available in USA/Canada only)

PDBK-202 MPEG TS Board

XDBK-105 Linear Edit Option

XDBK-106 XAVC Codec Option

XDBK-109 External SSD Access Option
XDBK-113 Optional SSD 480GB (for XDS-PD2000
only)

Design and specifications are subject to change without notice.

Notes

- Always make a test recording, and verify that it was recorded successfully. SONY WILL NOT BE LIABLE FOR DAMAGES OF ANY KIND INCLUDING, BUT NOT LIMITED TO, COMPENSATION OR REIMBURSEMENT ON ACCOUNT OF FAILURE OF THIS UNIT OR ITS RECORDING MEDIA, EXTERNAL STORAGE SYSTEMS OR ANY OTHER MEDIA OR STORAGE SYSTEMS TO RECORD CONTENT OF ANY TYPE.
- Always verify that the unit is operating properly before use. SONY WILL NOT BE LIABLE FOR DAMAGES OF ANY KIND INCLUDING, BUT NOT LIMITED TO, COMPENSATION OR REIMBURSEMENT ON ACCOUNT OF THE LOSS OF PRESENT OR PROSPECTIVE PROFITS DUE TO FAILURE OF THIS UNIT, EITHER DURING THE WARRANTY PERIOD OR AFTER EXPIRATION OF THE WARRANTY, OR FOR ANY OTHER REASON WHATSOEVER.

机型名称：专业工作站
使用产品前请仔细阅读本书，并请妥善保管

警告

为减少火灾或电击危险，请勿让本设备受到雨淋或受潮。
为防止触电严禁拆开机壳，维修请咨询具备资格人士。

此设备必须接地。

在安装此设备时，要在固定布线中配置一个易于使用的断电设备，或者将电源插头与电气插座连接，此电气插座必须靠近设备并且易于使用。在操作设备时如果发生故障，可以切断断电设备的电源以断开设备电源，或者断开电源插头。

警告

1. 请使用经过认可的电源线（3 芯电源线）/ 设备接口 / 带有接地点的插头，并且都要符合所在国家的安全法规。
2. 请使用符合特定额定值（电压、电流）的电源线（3 芯电源线）/ 设备接口 / 插头。

如果在使用上述电源线 / 设备接口 / 插头时有任何疑问，请咨询合格的维修人员。



注意

如果电池更换不当，会有爆炸的危险。
 当需要更换内置电池时，请联系合格的维修人员。

发生火灾或爆炸的危险。
 丢弃电池或产品时，必须遵守相关地区或国家 / 地区的法律。
 请勿将电池或产品丢入火中或热烤箱中，也不要机械地挤压电池或切割电池。

发生火灾、爆炸或电击的危险。
 避免在以下场所操作或存放产品。
 • 极热或极冷的地方（有关工作温度，请参阅安装手册）。
 • 排放腐蚀性气体或易燃气体的场所，或可能发生盐害的场所。

本设备在可能会出现儿童的场所不适用。

此为 A 级产品。在生活环境中，该产品可能会造成无线电干扰。
 在这种情况下，可能需要用户对干扰采取切实可行的措施。

注意

用户不得自行更换电池，应交由合格维修人员进行。
 如果电池更换不当会有爆炸危险。
 只能用同样类型或等效类型的电池来更换。

未按照此处规定的程序使用控制器、进行调整或操作可能会导致危险的辐射暴露。

光学仪器与本产品一起使用会增加伤害眼睛的危险性。

依据 GB7247.1-2012 《激光产品的安全 第 1 部分：设备分类、要求》，本装置属于 1 类激光产品

激光二极管特性

波长：400 - 410 nm
 发射持续时间：连续
 激光输出功率：280 mW（最大脉冲峰值），150 mW（最大连续波）



该标签位于驱动器装置的顶部面板。

为安全起见，请勿将可能有过高电压的外围设备配线用连接器连接到网络端口上。按照本端口的说明操作。

将本设备的网络电缆连接到外围设备时，请使用屏蔽型电缆防止电磁噪声造成的故障。

关于废弃产品的处理

请不要将废弃的产品与一般生活垃圾一同弃置。
 正确处置废弃的产品有助于避免对环境 and 人类健康造成潜在的负面影响。
 具体的处理方法请遵循当地的规章制度。

使用 *CD-ROM* 手册

可在安装了 Adobe Reader 的电脑上阅读手册。
可从 Adobe 网站免费下载 Adobe Reader。

- 1 打开 CD-ROM 中的 index.html 文件。
- 2 选择并单击您要读取的手册。

备注

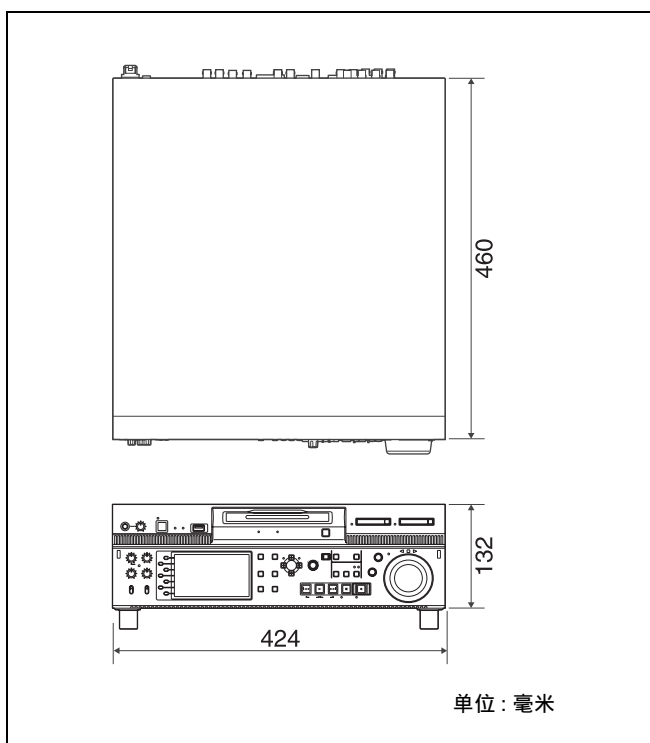
如果您丢失或损坏 CD-ROM，可从 Sony 经销商或 Sony 服务柜台购买新的。

规格说明

重量	XDS-PD1000C: 17 kg XDS-PD2000C: 16 kg
电源要求	90 V 到 264 V 交流, 47 Hz 到 63 Hz
电源消耗	XDS-PD1000C: 190 W XDS-PD2000C: 210 W
工作温度	5 °C 到 40 °C
存储温度	-20 °C 到 +60 °C
工作环境的相对湿度	20% 到 90%

一般规格

外部尺寸 (w/h/d, 不包括凸出物)
424 × 132 × 460 mm



系统

记录 / 播放格式 (基带记录) ¹⁾

视频 / 音频	MPEG-2 422P@HL, 50 Mbps, 8 ch / 24 位 / 48 kHz
	MPEG-2 MP@HL, 35 Mbps/VBR, 4 ch / 16 位 / 48 kHz
	MPEG IMX, 50/30 Mbps, 4 ch / 24 位 / 48 kHz, 8 ch / 16 位 / 48 kHz
	DVCAM, 25 Mbps, 4 ch / 16 位 / 48 kHz
	XAVC, CLASS 100/50, 8 ch / 24 位 / 48 kHz (MPEG-4 AVC/H.264) ²⁾

Proxy 视频	MPEG-4
Proxy 音频	A-law, 8 位, 8 kHz, 8 通道

1) 也支持其他格式的记录 (复制) 和播放操作。

2) **PD2000** 安装选购的 XDBK-106 时。

记录 / 播放时间

注意

实际的记录和播放时间可能会因使用条件等而与此处显示的值有所不同。

请仅将下表相关记录和播放时间作为指导使用。

		记录格式				
		XAVC AI422 ^{a)}	MPEG HD422	MPEG HD	MPEG IMX	DVCAM
记录模式		CLASS 100	50 Mbps	HQ 模式 (35 Mbps/VBR)	50 Mbps	25 Mbps
音频通道数		8	8	4	4/8	4
记录和播放时间	HDD	—	约 30 小时	48 小时或更长	约 33 小时	约 61 小时
	SSD	约 16 小时	约 30 小时	48 小时或更长	约 33 小时	约 61 小时
	PFD23A	约 21 分钟	约 43 分钟	65 分钟或更长	约 45 分钟	约 85 分钟
	PFD50DLA	约 46 分钟	约 95 分钟	145 分钟或更长	约 100 分钟	约 185 分钟
	PFD100TLA	约 92 分钟	约 190 分钟	290 分钟或更长	约 200 分钟	约 370 分钟
	PFD128QLW	约 120 分钟	约 240 分钟	360 分钟或更长	约 240 分钟	约 450 分钟

a) **PD2000** 安装选购的 XDBK-106 时。

SD/HD 多编码译码器

记录时	SD IMX 50/30 Mbps 和 DVCAM HD MPEG HD422, MPEG HD HQ, 和 XAVC AI422/AI420
播放时	SD IMX 50/40/30 Mbps 和 DVCAM (MPEG HD LP 仅支持 1080i, 不支 持 720P。)

搜索速度

慢速模式	±1 倍正常速度
变速模式	±2 倍正常速度
快速模式	±20 倍正常速度

视频性能

采样频率	Y: 74.25 MHz, R-Y/B-Y: 37.125 MHz
量化	8 位 / 取样 10 位 / 取样 ¹⁾
压缩	MPEG-2 422P@HL XAVC ¹⁾

1) **PD2000** 安装选购的 XDBK-106 时。

复合输出

频率响应	0.5 到 5.75 MHz, +0.5/-2.0 dB
S/N (Y)	53 dB 或更大
Y/C 延迟	±20 ns 或更短
K 因子 (K2T)	1.0% 或更小

处理器调节范围

视频电平	-∞ 到 +3 dB
色度电平	-∞ 到 +3 dB
设置 / 黑电平	±30 IRE/±210 mV
色度相位	±30°
系统相位	SYNC: ±15 μs SC: 0 到 +400 ns

音频性能

采样频率	48 kHz
量化	24 位
峰值储备	-20 dB/-18 dB/-16 dB/-12 dB/-9 dB (EBU 电平) (可选择)
频率响应	20 Hz 至 20 kHz, +0.5/-1.0 dB (在 1 kHz 时 0 dB)
动态范围	90 dB 或更大
失真	0.05% 或更小 (在 1 kHz 时)

输入接口

数字视频输入

HD/SD-SDI/DVB-ASI ¹⁾ INPUT
BNC 型 (1)
SD-SDI 输入: 符合 SMPTE ST 259
HD-SDI 输入: 符合 SMPTE ST 292-1
DVB-ASI TS 输入 ¹⁾

1) 安装了选购的 PDBK-202 时。

模拟视频输入

REF. VIDEO INPUT

BNC 型 (2) (环形转接), HD 三级同 步 (0.6 V _{p-p} , 75 Ω, 负同步), 或 SD 黑场, SD 复合同步 (0.286 V _{p-p} , 75 Ω, 负同步)

模拟音频输入

ANALOG AUDIO INPUT 1, 2

XLR 3 芯 (2) 孔型, +4 dBu, 高阻抗, 平衡

数字音频输入

DIGITAL AUDIO (AES/EBU) IN 1/2, 3/4, 5/6, 7/8

BNC 型 (4), 1/2, 3/4, 5/6, 7/8 通 道, 符合 AES-3id-1995

时间代码输入

TIME CODE IN

BNC 型 (1), SMPTE 时间代码, 0.5 到 18 V _{p-p} , 3.3 kΩ, 不平衡

SYSTEM TC INPUT

BNC 型 (1), SMPTE 时间代码, 0.5 到 18 V _{p-p} , 3.3 kΩ, 不平衡

输出接口

数字视频输出

HD-SDI OUTPUT1 1, 2 (SUPER)

BNC 型 (2), 符合 SMPTE ST 292-1

SD-SDI OUTPUT1 1, 2 (SUPER)

BNC 型 (2), 符合 SMPTE ST 259

HD-SDI MONITOR/OUTPUT2 1, 2 (SUPER)

BNC 型 (2), 符合 SMPTE ST 292-1

SD-SDI MONITOR/OUTPUT2 1, 2 (SUPER)

BNC 型 (2), 符合 SMPTE ST 259

HDMI OUTPUT

A 型 19 芯 (1), HDMI 版本 1.1

MONITOR (VGA)

DE-15 (1), 符合 VGA 标准

DVB-ASI OUTPUT¹⁾

BNC (1)

1) 安装了选购的 PDBK-202 时。

模拟视频输出

COMPOSITE OUTPUT 1, MONI/2

BNC 型 (2), 1.0 Vp-p, 75 Ω, 负同步, 符合 SMPTE ST 170

模拟音频输出

ANALOG AUDIO/OUTPUT1 1, 2

XLR 3 芯 (2) 针型, +4 dBu, 600 Ω 载荷, 低阻抗, 平衡

ANALOG AUDIO/MONITOR OUTPUT2 R/1, L/2

XLR 3 芯 (2) 针型, +4 dBu, 600 Ω 载荷, 低阻抗, 平衡

PHONES

立体声耳机插孔 (1), $-\infty$ 到 -13 dBu, 8 Ω, 不平衡

数字音频输出

DIGITAL AUDIO (AES/EBU) OUT 1/2, 3/4, 5/6, 7/8

BNC 型 (4), 1/2、3/4、5/6、7/8 通道, 符合 AES-3id-1995

时间代码输出

TIME CODE OUT

BNC 型 (1), SMPTE 时间代码, 1.0 Vp-p, 75 Ω, 不平衡

远程控制接口

REMOTE (9P) D-sub 9 芯 (2) 孔型, 符合 RS-422A 标准 VIDEO CONTROL

D-sub 9 芯 (1) 孔型, 符合 EIA RS-423 标准

GPIO

D-sub 15 芯 (1), 输入: CMOS 5 V, 输出: 开集

📶 (网络)

RJ-45 型 (1)
1000BASE-T: 符合 IEEE802.3ab
100BASE-TX: 符合 IEEE802.3u
10BASE-T: 符合 IEEE802.3

USB 接口

USB 3.0

Super Speed USB (USB 3.0) A 型 (1)
仅在 XDS-PD2000C 中支持。要使用此接口, 必须安装选购的 XDBK-109。

其它

MAINTENANCE 接口

高速 USB (USB 2.0) A 型 (3) (前面板上 1 个, 后面板上 2 个)

Super Speed USB (USB 3.0) A 型 (1) (后面板)

PCIe 扩展插槽

× 8 插槽 (25 W) (2)

介质驱动器

内部存储装置 XDS-PD1000C: 三个 500 GB HDD
(数据: 2 HDD; 容错: 1 HDD)
XDS-PD2000C: 两个 256 GB SSD

专业光盘驱动器

1 个驱动器

SxS 存储卡驱动器

2 个驱动器

提供的附件

操作指南 (1)
CD-ROM 手册 (1)
交流电源线 (仅适用于中国机型) (1)

可选购的附件

RCC-5G 9 芯远程控制电缆
RM-280 编辑控制器
机架安装组件
PFD23A 专业光盘
PFD50DLA 双层专业光盘
PFD100TLA 三层专业光盘
PFD128QLW 四层一次性写入专业光盘
SxS 存储卡 SxS PRO X: SBP-120F (120 GB)、SBP-240F (240 GB)
SxS PRO+: SBP-64B (64 GB)、SBP-128B (128 GB)、SBP-256D (256 GB)
SxS PRO: SBP-8 (8 GB)、SBP-16 (16 GB)、SBP-32 (32 GB)
SxS-1: SBS-32G1 (32 GB)、SBS-64G1 (64 GB)、SBS-32G1A (32 GB)、SBS-64G1A (64 GB)
XQD 存储卡 QD-H16 (16 GB)、QD-H32 (32 GB)、QD-S32 (32 GB)、QD-S64 (64 GB)、QD-G32E (32 GB)、QD-G64E (64 GB)、QD-G128E (128 GB)、QD-G256E (256 GB)、QD-G64F (64 GB)、QD-G120F (120 GB)、QD-G240F (240 GB)
QDA-EX1 XQD 扩展卡适配器
MEAD-MS01 介质适配器 (适用于 “Memory Stick PRO-HG Duo” HXA 系列)
MEAD-SD01 SD 卡适配器 (适用于 SDHC 卡)
MEAD-SD02 SD 卡适配器 (适用于 SDHC/SDXC 卡)
XDBK-101 备份电源选项
PDBK-202 MPEG TS 卡
XDBK-105 线性编辑选项
XDBK-106 XAVC 编解码选项
XDBK-109 外部 SSD 接入选项
XDBK-113 480GB 固态硬盘选项 (仅适用于 XDS-PD2000C)

设计与技术规格如有变更恕不另行通知。

注意

- 在记录前，请始终进行记录测试，并确认记录是否成功。**SONY** 对任何损坏概不负责。由于本机故障或由记录介质、外部存储系统或者任何其他介质或储存系统记录的任何形式的记录内容的损害不作（包括但不限于）退货或赔偿。
- 在使用前请始终确认本机运行正常。无论保修期内外或基于任何理由，**SONY** 对任何损坏概不负责。由于本机故障造成的现有损失或预期利润损失，不作（包括但不限于）退货或赔偿。

产品中有害物质的名称及含量



使用环境条件：
参考使用说明书中的操作条件

部件名称	有害物质					
	铅 (Pb)	汞 (Hg)	镉 (Cd)	六价铬 (Cr (VI))	多溴联苯 (PBB)	多溴二苯醚 (PBDE)
实装基板	×	○	○	○	○	○
外壳	×	○	○	○	○	○
显示屏	×	○	○	○	○	○
光学组件	×	○	○	○	○	○
驱动单元	×	○	○	○	○	○
附属品	×	○	○	○	○	○

本表格依据 SJ/T 11364 的规定编制。

○：表示该有害物质在该部件所有均质材料中的含量均在 GB/T 26572 规定的限量要求以下。

×：表示该有害物质至少在该部件的某一均质材料中的含量超出 GB/T 26572 规定的限量要求。

W10-5

Avant d'utiliser l'appareil, veuillez lire attentivement ce manuel et le conserver pour future référence.

AVERTISSEMENT

Afin de réduire les risques d'incendie ou d'électrocution, ne pas exposer cet appareil à la pluie ou à l'humidité. Afin d'écartier tout risque d'électrocution, garder le coffret fermé. Ne confier l'entretien de l'appareil qu'à un personnel qualifié.

CET APPAREIL DOIT ÊTRE RELIÉ À LA TERRE.

Lors de l'installation de l'appareil, incorporer un dispositif de coupure dans le câblage fixe ou brancher la fiche d'alimentation dans une prise murale facilement accessible proche de l'appareil. En cas de problème lors du fonctionnement de l'appareil, enclencher le dispositif de coupure d'alimentation ou débrancher la fiche d'alimentation.

AVERTISSEMENT

1. Utilisez un cordon d'alimentation (câble secteur à 3 fils)/ fiche femelle/fiche mâle avec des contacts de mise à la terre conformes à la réglementation de sécurité locale applicable.
2. Utilisez un cordon d'alimentation (câble secteur à 3 fils)/ fiche femelle/fiche mâle avec des caractéristiques nominales (tension, ampérage) appropriées.

Pour toute question sur l'utilisation du cordon d'alimentation/ fiche femelle/fiche mâle ci-dessus, consultez un technicien du service après-vente qualifié.



ATTENTION

Il y a un danger d'explosion si la batterie n'est pas remplacée correctement.

Lorsqu'une batterie interne doit être remplacée, veuillez contacter un technicien qualifié.

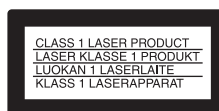
Il y a un danger d'explosion.

Lors de la mise au rebut de la batterie ou du produit, vous devez respecter la loi de la région ou du pays correspondant. Ne mettez pas la batterie ou le produit au rebut dans un feu ou un four chaud, ou n'écrasez pas mécaniquement la batterie et ne la coupez pas.

Il y a un danger d'incendie, d'explosion ou d'électrocution. Évitez de faire fonctionner ou de stocker le produit dans les endroits suivants :

- Endroits extrêmement chauds ou froids (pour la température de fonctionnement, consultez le Manuel d'installation.)
- Endroits où des émissions de gaz corrosifs ou inflammables se produisent ou bien des endroits exposés à du sel.

Cet équipement ne convient pas pour une utilisation dans des endroits où se trouvent des enfants.



Cette station multimédia professionnelle est classée PRODUIT LASER DE CLASSE 1.

Propriétés de la diode laser

Longueur d'onde : 400 à 410 nm

Durée d'émission : Continue

Puissance du laser : 280 mW (maxi de crête d'impulsion), 150 mW (maxi d'ondes entretenues)

Norme : IEC60825-1 (2007) & IEC60825-1 (2014)



Cette étiquette est placée sur le panneau supérieur de l'unité de commande.

ATTENTION

L'emploi d'instruments optiques avec ce produit augmentera les risques pour les yeux.

L'emploi de commandes ou ajustements ou l'exécution de procédures autres que celles spécifiées ici peut provoquer une exposition dangereuse au rayonnement.

Pour les clients au Canada

Cet appareil numérique de la classe A est conforme à la norme NMB-003 du Canada.

Pour les clients en Europe

Ce produit est prévu pour être utilisé dans les environnements électromagnétiques suivants : E2 (commercial et industrie légère), E3 (urbain extérieur) et E4 (environnement EMC contrôlé, ex. studio de télévision).

Pour les clients en Europe, Australie et Nouvelle-Zélande

AVERTISSEMENT

Cet appareil est conforme à la Classe A de CISPR 32. Dans un environnement domestique, cet appareil peut provoquer des interférences radio.

Ne pas utiliser cet appareil dans une zone résidentielle.

Par mesure de sécurité, ne raccordez pas le connecteur pour le câblage de périphériques pouvant avoir une tension excessive à port réseau. Suivez les instructions pour ce port.

Lors de la connexion du câble réseau de l'appareil au périphérique, utilisez un câble blindé afin d'empêcher tout dysfonctionnement dû au bruit de rayonnement.

Pour les clients au Canada

GARANTIE LIMITÉE DE SONY - Rendez-vous sur <http://www.sonybiz.ca/pro/lang/en/ca/article/resources-warranty> pour obtenir les informations importantes et l'ensemble des termes et conditions de la garantie limitée de Sony applicable à ce produit.

Utilisation du manuel sur CD-ROM

Vous devez installer Adobe Reader sur votre ordinateur pour pouvoir lire ce manuel.

Vous pouvez télécharger Adobe Reader gratuitement depuis le site Web d'Adobe.

- 1** Ouvrez le fichier index.html situé sur le CD-ROM.
- 2** Sélectionnez le manuel que vous souhaitez lire, puis cliquez sur ce dernier.

Remarque

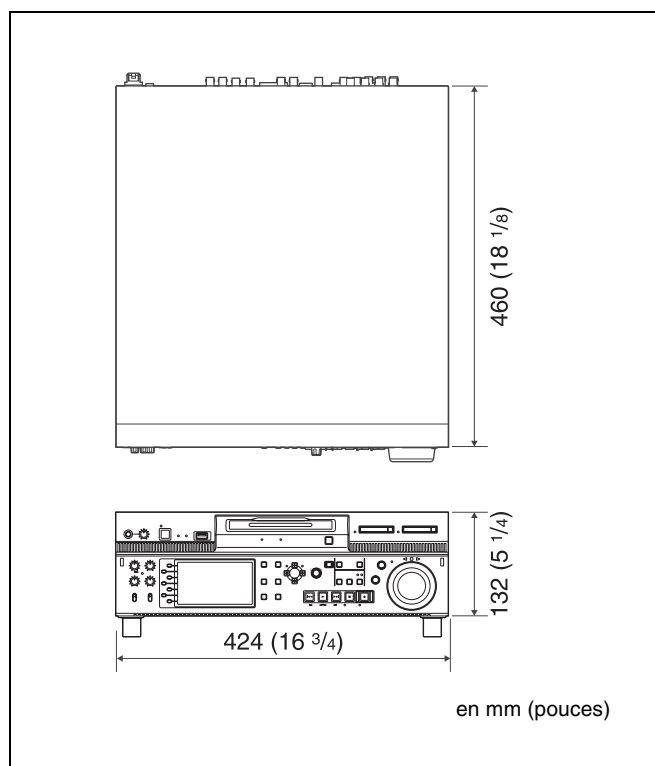
Si vous avez perdu ou endommagé le CD-ROM, vous pouvez acheter un CD-ROM de remplacement auprès de votre représentant Sony ou du service clientèle Sony.

Caractéristiques techniques

Caractéristiques générales

Dimensions extérieures (l/h/p, sans les parties saillantes)

424 × 132 × 460 mm (16 3/4 × 5 1/4 × 18 1/8 pouces)



Poids XDS-PD1000 : 17 kg (37 lb 7,7 oz)
XDS-PD2000 : 16 kg (35 lb 4,4 oz)

Alimentation électrique
90 V à 264 V CA, 47 Hz à 63 Hz

Consommation électrique
XDS-PD1000 : 190 W
XDS-PD2000 : 210 W

Courant d'appel

- (1) Courant d'appel maximum possible à la mise en marche initiale (changements de tension dus au basculement manuel) : 32 A crête, 7 A r.m.s. (240 V CA)
- (2) Courant d'appel après une coupure d'alimentation secteur de cinq secondes (changements de tension causés au point de passage à zéro) : 13 A crête, 5 A r.m.s. (240 V CA)

Température de fonctionnement
5 °C à 40 °C (41 °F à 104 °F)

Température de stockage
-20 °C à +60 °C (-4 °F à +140 °F)

Humidité relative de fonctionnement
20% à 90%

Système

Format d'enregistrement/lecture (enregistrement en bande de base)¹⁾

Vidéo/audio MPEG-2 422P@HL, 50 Mbps, 8 canaux/24 bits/48 kHz
MPEG-2 MP@HL, 35 Mbps/VBR, 4 canaux/16 bits/48 kHz
MPEG IMX, 50/30 Mbps, 4 canaux/24 bits/48 kHz, 8 canaux/16 bits/48 kHz
DVCAM, 25 Mbps, 4 canaux/16 bits/48 kHz
XAVC, CLASS 100/50, 8 canaux/24 bits/48 kHz
(MPEG-4 AVC/H.264)²⁾

Vidéo proxy MPEG-4
Audio proxy Loi A, 8 bits, 8 kHz, 8 canaux

1) L'enregistrement (la copie) et la lecture sont aussi acceptés pour d'autres formats.

2) **PD2000** Lorsque le XDBK-106 en option est installé.

Temps d'enregistrement/lecture

Remarque

Le temps réel d'enregistrement et de lecture peut varier légèrement des valeurs indiquées ici en fonction des conditions d'utilisation, etc.

Les temps d'enregistrement et de lecture indiqués dans le tableau suivant sont destinés à servir de guide.

		Formats d'enregistrement				
		XAVC AI422 ^{a)}	MPEG HD422	MPEG HD	MPEG IMX	DVCAM
Modes d'enregistrement		CLASS 100	50 Mbps	Mode HQ (35 Mbps/VBR)	50 Mbps	25 Mbps
Nombre de canaux audio		8	8	4	4/8	4
Temps d'enregistrement et de lecture	Disque dur	–	Env. 30 heures	48 heures ou plus	Env. 33 heures	Env. 61 heures
	Disque dur à mémoire flash	Env. 16 heures	Env. 30 heures	48 heures ou plus	Env. 33 heures	Env. 61 heures
	PFD23A	Env. 21 minutes	Env. 43 minutes	65 minutes ou plus	Env. 45 minutes	Env. 85 minutes
	PFD50DLA	Env. 46 minutes	Env. 95 minutes	145 minutes ou plus	Env. 100 minutes	Env. 185 minutes
	PFD100TLA	Env. 92 minutes	Env. 190 minutes	290 minutes ou plus	Env. 200 minutes	Env. 370 minutes
	PFD128QLW	Env. 120 minutes	Env. 240 minutes	360 minutes ou plus	Env. 240 minutes	Env. 450 minutes

a) **PD2000** Lorsque le XDBK-106 en option est installé.

Multiples codecs SD/HD

Lors de l'enregistrement

SD IMX 50/30 Mbps, et DVCAM
HD MPEG HD422, MPEG HD HQ, et
XAVC AI422/AI420

Lors de la lecture

SD IMX 50/40/30 Mbps, et DVCAM
(MPEG HD LP prend en charge
uniquement 1080i, et non 720P.)

Vitesse de recherche

Mode image par image

±1 fois la vitesse normale

Mode vitesse variable

±2 fois la vitesse normale

Mode accélération

±20 fois la vitesse normale

Performance vidéo

Fréquence d'échantillonnage

Y : 74,25 MHz, R-Y/B-Y : 37,125 MHz

Quantification 8 bits/échantillon

10 bits/échantillon ¹⁾

Compression MPEG-2 422P@HL
XAVC ¹⁾

¹⁾ **PD2000** Lorsque le XDBK-106 en option est installé.

Sorties composites

Fréquence de réponse

0,5 à 5,75 MHz, +0,5/-2,0 dB

S/B (Y) 53 dB minimum

Délai Y/C ±20 ns maximum

K-factor (K2T) 1,0% maximum

Plage d'ajustement du processeur

Niveau vidéo $-\infty$ à +3 dB

Niveau chromatique

$-\infty$ à +3 dB

Décollement/niveau de noir

±30 IRE/±210 mV

Phase chromatique

±30°

Phase système SYNC : ±15 µs

SC : 0 à +400 ns

Performance audio

Fréquence d'échantillonnage	48 kHz
Quantification	24 bits
Marge de sécurité	-20 dB/-18 dB/-16 dB/-12 dB/-9 dB (niveau EBU) (sélectionnable)
Fréquence de réponse	20 Hz à 20 kHz, +0,5/-1,0 dB (0 dB à 1 kHz)
Plage dynamique	90 dB minimum
Distorsion	0,05% maximum (à 1 kHz)

Connecteurs d'entrée

Entrées vidéo numériques

HD/SD-SDI/DVB-ASI ¹⁾ INPUT	Type BNC (1)
	Entrée SD-SDI : conforme à la norme SMPTE ST 259
	Entrée HD-SDI : conforme à la norme SMPTE ST 292-1
	Entrée DVB-ASI TS ¹⁾

1) Lorsque la carte optionnelle PDBK-202 est installée.

Entrées vidéo analogiques

REF. VIDEO INPUT	Type BNC (2) (en boucle), Sync HD à trois niveaux (0,6 Vp-p, 75 Ω, sync négative), ou salve du noir SD, sync SD composite (0,286 Vp-p, 75 Ω, sync négative)
------------------	---

Entrées audio analogiques

ANALOG AUDIO INPUT 1, 2	XLR 3 broches (2) femelle, +4 dBu, impédance élevée, compensé
-------------------------	---

Entrées audio numériques

DIGITAL AUDIO (AES/EBU) IN 1/2, 3/4, 5/6, 7/8	Type BNC (4), canaux 1/2, 3/4, 5/6, 7/8, conforme à la norme AES-3id-1995
---	---

Entrées de code temporel

TIME CODE IN	Type BNC (1), code temporel SMPTE, 0,5 à 18 Vp-p, 3,3 kΩ, non compensé
SYSTEM TC INPUT	Type BNC (1), code temporel SMPTE, 0,5 à 18 Vp-p, 3,3 kΩ, non compensé

Connecteurs de sortie

Sorties vidéo numériques

HD-SDI OUTPUT1 1, 2 (SUPER)	Type BNC (2), conforme à la norme SMPTE ST 292-1
-----------------------------	--

SD-SDI OUTPUT1 1, 2 (SUPER)	Type BNC (2), conforme à la norme SMPTE ST 259
HD-SDI MONITOR/OUTPUT2 1, 2 (SUPER)	Type BNC (2), conforme à la norme SMPTE ST 292-1
SD-SDI MONITOR/OUTPUT2 1, 2 (SUPER)	Type BNC (2), conforme à la norme SMPTE ST 259
HDMI OUTPUT	Type A 19 broches (1), version HDMI 1.1
MONITOR (VGA)	DE-15 (1), conforme aux normes VGA
DVB-ASI OUTPUT ¹⁾	BNC (1)

1) Lorsque la carte optionnelle PDBK-202 est installée.

Sorties vidéo analogiques

COMPOSITE OUTPUT 1, MONI/2	Type BNC (2), 1,0 Vp-p, 75 Ω, sync négative, conforme à la norme SMPTE ST 170
----------------------------	---

Sorties audio analogiques

ANALOG AUDIO OUTPUT1 1, 2	XLR 3 broches (2) mâle, +4 dBu, charge de 600 Ω, faible impédance, compensé
ANALOG AUDIO MONITOR/OUTPUT2 R/1, L/2	XLR 3 broches (2) mâle, +4 dBu, charge de 600 Ω, faible impédance, compensé
PHONES	Prise jack stéréo (1), -∞ à -13 dBu, 8 Ω, non compensé


Sortie audio numériques

DIGITAL AUDIO (AES/EBU) OUT 1/2, 3/4, 5/6, 7/8	Type BNC (4), canaux 1/2, 3/4, 5/6, 7/8, conforme à la norme AES-3id-1995
--	---

Sortie de code temporel

TIME CODE OUT	Type BNC (1), code temporel SMPTE, 1,0 Vp-p, 75 Ω, non compensé
---------------	---

Connecteurs de contrôle à distance

REMOTE (9P)	D-sub 9 broches (2) femelle, conforme à la norme RS-422A
VIDEO CONTROL	D-sub 9 broches (1) femelle, conforme à la norme EIA RS-423
GPIO	D-sub à 15 broches (1), entrée : CMOS 5 V, sortie : collecteur ouvert
 (réseau)	Type RJ-45 (1) 100BASE-T : conforme à la norme IEEE802.3ab 100BASE-TX : conforme à la norme IEEE802.3u

10BASE-T : conforme à la norme IEEE802.3

Connecteur USB

USB 3.0 USB super rapide (USB 3.0) Type A (1)
Pris en charge par le XDS-PD2000 uniquement. Une unité XDBK-109 optionnelle doit être configurée pour utiliser ce connecteur.

Autres

Connecteurs MAINTENANCE

USB haute vitesse (USB 2.0) Type A (3)
(1 sur le panneau avant, 2 sur le panneau arrière)

USB super rapide (USB 3.0) Type A (1)
(panneau arrière)

Logement d'extension PCIe

Logement × 8 (25 W) (2)

Lecteurs de support

Système de stockage interne

XDS-PD1000 : trois disques durs de 500 Go (Données : 2 disques durs ; tolérance aux pannes : 1 disque dur)

XDS-PD2000 : deux disques durs à mémoire flash de 256 Go

Lecteur de Professional Disc

1 lecteur

Lecteurs de cartes mémoire SxS

2 lecteurs

Accessoires fournis

Guide d'utilisation (1)

Manuel sur CD-ROM (1)

Accessoires en option

Cordon d'alimentation CA

- Pour les clients aux Etats-Unis et au Canada
Référence 1-551-812-41 (125 V, 10 A, environ 2,4 m)
- Pour les clients au Royaume-Uni
Référence 1-777-823-12 (250 V, 10 A, environ 2,0 m)
- Pour les clients en Europe, à l'exception du Royaume-Uni
Référence 1-551-631-61 (250 V, 10 A, environ 2,0 m)

Câble de contrôle à distance RCC-5G 9 broches

Contrôleur de montage RM-280

Kit de mise en rack

Professional Disc PFD23A

Professional Disc double couche PFD50DLA

Professional Disc triple couche PFD100TLA

Professional Disc quatre couches à écriture unique
PFD128QLW

Cartes mémoire SxS

SxS PRO X : SBP-120F (120 Go),
SBP-240F (240 Go)

SxS PRO+ : SBP-64B (64 Go),
SBP-128B (128 Go), SBP-256D
(256 Go)

SxS PRO : SBP-8 (8 Go), SBP-16
(16 Go), SBP-32 (32 Go)

SxS-1 : SBS-32G1 (32 Go), SBS-64G1
(64 Go), SBS-32G1A (32 Go),
SBS-64G1A (64 Go)

Cartes mémoire XQD

QD-H16 (16 Go), QD-H32 (32 Go),
QD-S32 (32 Go), QD-S64 (64 Go),
QD-G32E (32 Go), QD-G64E
(64 Go), QD-G128E (128 Go),
QD-G256E (256 Go), QD-G64F
(64 Go), QD-G120F (120 Go),
QDgG240F (240 Go)

Adaptateur de carte Express Card XQD QDA-EX1

Adaptateur de support MEAD-MS01 (pour « Memory Stick PRO-HG Duo », série HXA)

Adaptateur de carte SD MEAD-SD01 (pour carte SDHC)

Adaptateur de carte SD MEAD-SD02 (pour cartes SDHC/SDXC)

Alimentation optionnelle XDBK-101

Carte MPEG TS PDBK-202

Option de montage linéaire XDBK-105

Option codec XAVC XDBK-106

Unité optionnelle d'accès au disque dur à mémoire flash externe XDBK-109

SSD optionnel 480Go XDBK-113

(pour le XDS-PD2000 uniquement)

La conception et les caractéristiques techniques sont sujettes à modification sans préavis.

Remarques

- Effectuez toujours un essai d'enregistrement pour vérifier que l'enregistrement s'est fait correctement. **Sony n'assumera pas de responsabilité pour les dommages de quelque sorte qu'ils soient, incluant mais ne se limitant pas à la compensation ou au remboursement, suite au manquement de cet appareil ou de son support d'enregistrement, de systèmes de mémoire extérieurs ou de tout autre support ou système de mémoire à enregistrer un contenu de tout type.**
- Vérifiez toujours que l'appareil fonctionne correctement avant l'utilisation. **Sony n'assumera pas de responsabilité pour les dommages de quelque sorte qu'ils soient, incluant mais ne se limitant pas à la compensation ou au remboursement, à cause de la perte de profits actuels ou futurs suite à la défaillance de cet appareil, que ce soit pendant la période de garantie ou après son expiration, ou pour toute autre raison quelle qu'elle soit.**

Bitte lesen Sie dieses Handbuch vor der Benutzung des Geräts sorgfältig durch und bewahren Sie es zum späteren Nachschlagen auf.

WARNUNG

Um die Gefahr von Bränden oder elektrischen Schlägen zu verringern, darf dieses Gerät weder Regen noch Feuchtigkeit ausgesetzt werden. Um einen elektrischen Schlag zu vermeiden, darf das Gehäuse nicht geöffnet werden. Überlassen Sie Wartungsarbeiten stets nur qualifiziertem Fachpersonal.

DIESES GERÄT MUSS GEERDET WERDEN.

Beim Einbau des Geräts ist daher im Festkabel ein leicht zugänglicher Unterbrecher einzufügen, oder der Netzstecker muss mit einer in der Nähe des Geräts befindlichen, leicht zugänglichen Wandsteckdose verbunden werden. Wenn während des Betriebs eine Funktionsstörung auftritt, ist der Unterbrecher zu betätigen bzw. der Netzstecker abzuziehen, damit die Stromversorgung zum Gerät unterbrochen wird.

WARNUNG

1. Verwenden Sie ein geprüftes Netzkabel (3-adriges Stromkabel)/einen geprüften Geräteanschluss/einen geprüften Stecker mit Schutzkontakten entsprechend den Sicherheitsvorschriften, die im betreffenden Land gelten.
2. Verwenden Sie ein Netzkabel (3-adriges Stromkabel)/einen Geräteanschluss/einen Stecker mit den geeigneten Anschlusswerten (Volt, Ampere).

Wenn Sie Fragen zur Verwendung von Netzkabel/ Geräteanschluss/Stecker haben, wenden Sie sich bitte an qualifiziertes Kundendienstpersonal.



VORSICHT

Wenn der Akku durch einen ungeeigneten Akku ersetzt wird, besteht Explosionsgefahr.
Wenn der interne Akku ersetzt werden muss, wenden Sie sich an qualifiziertes Kundendienstpersonal.

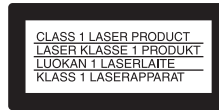
Brand- und Explosionsgefahr!

Beachten Sie beim der Entsorgung des Akkus oder des Geräts die örtlichen und nationalen Vorschriften.
Entsorgen Sie den Akku oder das Gerät nicht durch Verbrennen, erhitzen Sie den Akku nicht, und beschädigen Sie ihn nicht mechanisch.

Brand- und Explosionsgefahr, Stromschlaggefahr!
Betreiben oder lagern Sie das Gerät nicht an den folgenden Orten:

- extrem heiße oder kalte Orte (Betriebstemperatur siehe Installationsanleitung)
- Orte, an denen korrosive oder brennbare Gase vorhanden sind oder an denen Schäden durch Salzeinwirkung verursacht werden können.

Das Gerät ist nicht für den Gebrauch in Umgebungen geeignet, in denen sich Kinder aufhalten.



Diese Professional Media Station ist als CLASS 1 LASER PRODUCT eingestuft.

Daten der Laserdiode

Wellenlänge: 400 bis 410 nm
Emissionsdauer: Ununterbrochen
Laser-Ausgangsleistung: 280 mW (max. Impulsspitze), 150 mW (max. Dauerstrich)
Standard: IEC60825-1 (2007) & IEC60825-1 (2014)



Dieser Aufkleber befindet sich oben auf der Antriebseinheit.

VORSICHT

Der Einsatz von optischen Hilfen bei Benutzung dieses Produktes verstärkt die Gefahr von Augenschäden.

Bei Betätigung von Bedien- und Einstellteilen oder Ausführung von Bedienvorgängen, die nicht ausdrücklich in dieser Bedienungsanleitung aufgeführt sind, droht u.U. die Einwirkung gefährlicher Laserstrahlung.

Für Kunden in Europa

Für die folgenden elektromagnetischen Umgebungen: E2 (kommerzieller und in beschränktem Maße industrieller Bereich), E3 (Stadtbereich im Freien) und E4 (kontrollierter EMV-Bereich, z.B. Fernsehstudio).

Für Kunden in Europa, Australien und Neuseeland

WARNUNG

Dieses Gerät entspricht CISPR 32, Klasse A. Dieses Gerät kann im Wohnbereich Funkstörungen verursachen.

Dieser Apparat darf nicht im Wohnbereich verwendet werden.

Aus Sicherheitsgründen nicht mit einem Peripheriegerät-Anschluss verbinden, der zu starke Spannung für Netzwerkbuchse haben könnte. Folgen Sie den Anweisungen für diese Buchse.

Verwenden Sie beim Anschließen des Netzkabels des Geräts an ein Peripheriegerät ein abgeschirmtes Kabel, um Fehlfunktionen aufgrund von Störungen zu vermeiden.

Verwenden der Anleitungen auf der CD-ROM

Die Anleitung kann auf einem Computer, auf dem der Adobe Reader installiert ist, gelesen werden. Sie können den Adobe Reader kostenlos von der Adobe-Website herunterladen.

- 1** Öffnen Sie die Datei index.html auf der CD-ROM.
- 2** Wählen Sie die Anleitung aus, die Sie lesen möchten, und klicken Sie darauf.

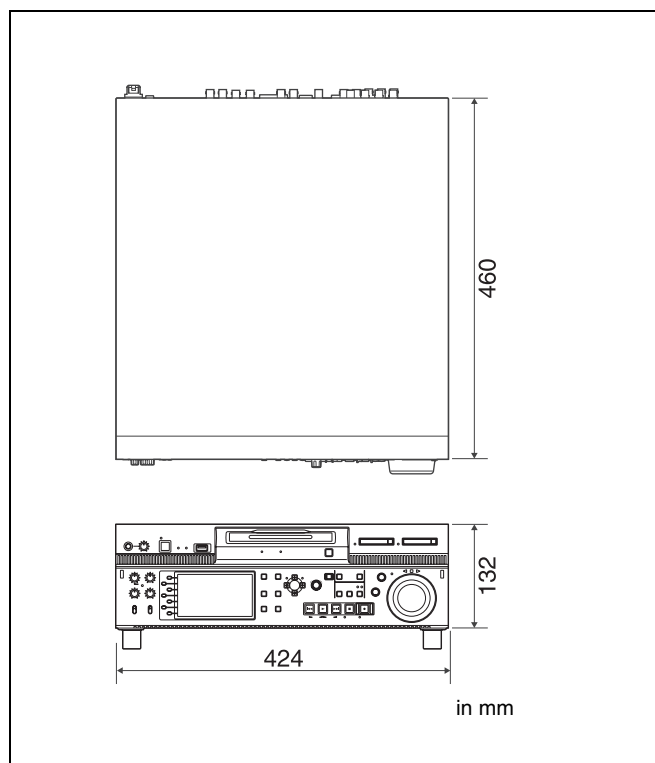
Hinweis

Wenn Sie die CD-ROM nicht mehr besitzen, oder wenn sie beschädigt ist, können Sie Ersatz bei Ihrem Sony-Händler oder der Sony-Servicevertretung bestellen.

Technische Daten

Allgemeines

Äußere Abmessungen (B/H/T, ohne vorstehende Teile)
424 × 132 × 460 mm



Mass	XDS-PD1000: 17 kg XDS-PD2000: 16 kg
Betriebsspannung	90 V bis 264 V Wechselspannung, 47 Hz bis 63 Hz
Leistungsaufnahme	XDS-PD1000: 190 W XDS-PD2000: 210 W

Einschaltstrom

- (1) Maximal möglicher Einschaltstrom beim ersten Einschalten (Spannungsänderungen durch manuelles Umschalten): 32 A Spitze, 7 A r.m.s. (240 V AC)
- (2) Einschaltstrom nach Netzunterbrechung von fünf Sekunden (Spannungsänderung am Nulldurchgang): 13 A Spitze, 5 A r.m.s. (240 V AC)

Betriebstemperatur

5 °C bis 40 °C

Lagertemperatur

-20 °C bis +60 °C

Relative Luftfeuchtigkeit im Betrieb

20% bis 90%

System

Aufzeichnungs-/Wiedergabe-Format (Basisband-Aufzeichnung) ¹⁾

Video/Audio	MPEG-2 422P@HL, 50 Mbps, 8 ch/ 24 Bit/48 kHz
	MPEG-2 MP@HL, 35 Mbps/VBR, 4 ch/ 16 Bit/48 kHz
	MPEG IMX, 50/30 Mbps, 4 ch/24 Bit/ 48 kHz, 8 ch/16 Bit/48 kHz
	DVCAM, 25 Mbps, 4 ch/16 Bit/48 kHz
	XAVC, CLASS 100/50, 8 ch/24 Bit/ 48 kHz (MPEG-4 AVC/H.264) ²⁾

Proxy-Video MPEG-4

Proxy-Audio A-Law 8 Bit, 8 kHz, 8 Kanäle

1) Aufzeichnung (Kopieren) und Wiedergabe auch für andere Formate unterstützt.

2) **PD2000** Wenn der optionale XDBK-106 installiert ist.

Aufzeichnungs-/Wiedergabezeit

Hinweis

Die tatsächliche Aufzeichnungs- und Wiedergabezeit kann abhängig von den Benutzungsbedingungen, etc. leicht von den hier angegebenen Werten abweichen.

Bitte betrachten Sie die folgende Tabelle zu den Aufzeichnungs- und Wiedergabezeiten als Richtlinie.

		Aufzeichnungsformate				
		XAVC AI422 ^{a)}	MPEG HD422	MPEG HD	MPEG IMX	DVCAM
Aufzeichnungsmodi		CLASS 100	50 Mbps	HQ-Modus (35 Mbps/VBR)	50 Mbps	25 Mbps
Anzahl der Audiokanäle		8	8	4	4/8	4
Aufzeichnungs- und Wiedergabezeit	HDD	–	Ca. 30 Stunden	48 Stunden oder länger	Ca. 33 Stunden	Ca. 61 Stunden
	SSD	ca. 16 Stunden	Ca. 30 Stunden	48 Stunden oder länger	Ca. 33 Stunden	Ca. 61 Stunden
	PFD23A	ca. 21 Minuten	Ca. 43 Minuten	65 Minuten oder länger	Ca. 45 Minuten	Ca. 85 Minuten
	PFD50DLA	ca. 46 Minuten	Ca. 95 Minuten	145 Minuten oder länger	Ca. 100 Minuten	Ca. 185 Minuten
	PFD100TLA	ca. 92 Minuten	Ca. 190 Minuten	290 Minuten oder länger	Ca. 200 Minuten	Ca. 370 Minuten
	PFD128QLW	ca. 120 Minuten	Ca. 240 Minuten	360 Minuten oder länger	Ca. 240 Minuten	Ca. 450 Minuten

a) **PD2000** Wenn der optionale XDBK-106 installiert ist.

SD/HD-Multi-Codec

Bei der Aufzeichnung

SD IMX 50/30 Mbps und DVCAM
HD MPEG HD422, MPEG HD HQ und
XAVC AI422/AI420

Bei der Wiedergabe

SD IMX 50/40/30 Mbps und DVCAM
(MPEG HD LP unterstützt nur 1080i
und unterstützt kein 720P.)

Suchgeschwindigkeit

Jog-Modus ±1-fache Normalgeschwindigkeit
Variabler Geschwindigkeitsmodus
±2-fache Normalgeschwindigkeit
Shuttle-Modus ±20-fache Normalgeschwindigkeit

Videoleistung

Abtastfrequenz

Y: 74,25 MHz, R-Y/B-Y: 37,125 MHz

Quantisierung 8 Bit/Abtastung
10 Bit/Abtastung ¹⁾

Komprimierung MPEG-2 422P@HL
XAVC ¹⁾

1) **PD2000** Wenn der optionale XDBK-106 installiert ist.

FBAS-Ausgänge

Frequenzausgang

0,5 bis 5,75 MHz +0,5/-2,0 dB

S/N (Y) 53 dB oder mehr

Y/C-Verzögerung

±20 ns oder weniger

K-Faktor (K2T) 1,0% oder weniger

Prozessor-Regelbereich

Videopegel -∞ bis +3 dB

Chromapegel -∞ bis +3 dB

Setup-/Schwarzpegel

±30 IRE/±210 mV

Chromaphase ±30°

Systemphase SYNC: ±15 µs

SC: 0 bis +400 ns

Audio-Leistung

Abtastfrequenz 48 kHz
Quantisierung 24 Bit
Headroom -20 dB/-18 dB/-16 dB/-12 dB/-9 dB
(EBU-Pegel) (wählbar)
Frequenzausgang
20 Hz bis 20 kHz +0,5/-1,0 dB (0 dB bei
1 kHz)
Dynamikbereich 90 dB oder mehr
Verzerrung 0,05% oder weniger (bei 1 kHz)

Eingangsanschlüsse

Digitale Videoeingänge

HD/SD-SDI/DVB-ASI¹⁾ INPUT
BNC Typ (1)
SD-SDI-Eingang: kompatibel mit
SMPTE ST 259
HD-SDI-Eingang: kompatibel mit
SMPTE ST 292-1
DVB-ASI TS-Eingang ¹⁾

1) Bei installierter optionaler PDBK-202.

Analoge Videoeingänge

REF. VIDEO INPUT
Typ BNC (2) (durchgeschleift), HD Tri-
Level Sync (0,6 Vp-p, 75 Ω, Negativ-
Sync.) oder SD Black Burst, SD-
FBAS-Sync. (0,286 Vp-p, 75 Ω,
Negativ-Sync.)

Analoge Audioeingänge

ANALOG AUDIO INPUT 1, 2
XLR 3-polig (2) Buchse, +4 dBu,
hochohmig, symmetrisch

Digitale Audioeingänge

DIGITAL AUDIO (AES/EBU) IN 1/2, 3/4, 5/6, 7/8
Typ BNC (4), Kanäle 1/2, 3/4, 5/6, 7/8,
kompatibel mit AES-3id-1995

Zeitcode-Eingänge

TIME CODE IN
Typ BNC (1), SMPTE-Zeitcode, 0,5 bis
18 Vp-p, 3,3 kΩ, unsymmetrisch
SYSTEM TC INPUT
Typ BNC (1), SMPTE-Zeitcode, 0,5 bis
18 Vp-p, 3,3 kΩ, unsymmetrisch

Ausgangsanschlüsse

Digitale Videoausgänge

HD-SDI OUTPUT1 1, 2 (SUPER)
Typ BNC (2), kompatibel mit SMPTE ST
292-1
SD-SDI OUTPUT1 1, 2 (SUPER)
Typ BNC (2), kompatibel mit SMPTE ST
259

HD-SDI MONITOR/OUTPUT2 1, 2 (SUPER)
Typ BNC (2), kompatibel mit SMPTE ST
292-1
SD-SDI MONITOR/OUTPUT2 1, 2 (SUPER)
Typ BNC (2), kompatibel mit SMPTE ST
259
HDMI OUTPUT
Typ A, 19-polig (1), HDMI-Version 1.1
MONITOR (VGA)
DE-15 (1), kompatibel mit VGA-
Standards
DVB-ASI OUTPUT ¹⁾
BNC (1)

1) Bei installierter optionaler PDBK-202.

Analoge Videoausgänge

COMPOSITE OUTPUT 1, MONI/2
Typ BNC (2), 1,0 Vp-p, 75 Ω, Negativ-
Sync., kompatibel mit SMPTE ST 170

Analoge Audioausgänge

ANALOG AUDIO OUTPUT1 1, 2
XLR 3-polig, Stecker (2), +4 dBu, 600 Ω,
niederohmig, symmetrisch
ANALOG AUDIO MONITOR/OUTPUT2 R/1, L/2
XLR 3-polig, Stecker (2), +4 dBu, 600 Ω,
niederohmig, symmetrisch
PHONES
Stereokopfhöreranschluss (1), -∞ bis
-13 dBu, 8 Ω, unsymmetrisch


Digitale Audioausgänge

DIGITAL AUDIO (AES/EBU) OUT 1/2, 3/4, 5/6, 7/8
Typ BNC (4), Kanäle 1/2, 3/4, 5/6, 7/8,
kompatibel mit AES-3id-1995

Zeitcode-Ausgangssignal

TIME CODE OUT
Typ BNC (1), SMPTE-Zeitcode,
1,0 Vp-p, 75 Ω, unsymmetrisch

Fernbedienungsanschlüsse

REMOTE (9P) D-Sub 9-polig (2) Buchse, kompatibel
mit RS-422A
VIDEO CONTROL
D-Sub 9-polig (1) Buchse, kompatibel
mit EIA RS-423
GPIO
D-Sub 15-polig (1), Eingang: CMOS 5 V,
Ausgang: offener Kollektor
 (Netzwerk) Typ RJ-45 (1)
100BASE-T: kompatibel mit
IEEE802.3ab
100BASE-TX: kompatibel mit
IEEE802.3u
10BASE-T: kompatibel mit IEEE802.3

USB-Anschluss

USB 3.0 Super Speed USB (USB 3.0) Typ A (1)
Wird nur am XDS-PD2000 unterstützt.
Um diesen Anschluss zu verwenden,
muss die Option XDBK-109 installiert
sein.

Andere

Anschlüsse MAINTENANCE

High Speed USB (USB 2.0) Typ A (3) (1
an der Frontplatte, 2 an der Rückseite)
Super Speed USB (USB 3.0) Typ A (1)
(Rückseite)

PCIe-Erweiterungseinschub

× 8-Einschub (25 W) (2)

Medienlaufwerke

Interner Speicher

XDS-PD1000: Drei Einheiten mit
500 GB HDD (Daten: 2 HDDs;
Fehlertoleranz: 1 HDD).
XDS-PD2000: Zwei Einheiten mit
256 GB SSD

Professional Disc-Laufwerk

1 Laufwerk

SxS Speicherkarten-Laufwerke

2 Laufwerke

Im Lieferumfang enthaltenes Zubehör

Bedienungsanleitung (1)

Handbuch auf CD-ROM (1)

Optionales Zubehör

Netzkabel

- Für Kunden in den USA und Kanada
Teilenummer 1-551-812-41 (125 V, 10 A, ca. 2,4 m)
- Für Kunden in Großbritannien
Teilenummer 1-777-823-12 (250 V, 10 A, ca. 2,0 m)
- Für Kunden in europäischen Ländern außer
Großbritannien
Teilenummer 1-551-631-61 (250 V, 10 A, ca. 2,0 m)

RCC-5G 9-poliges Fernbedienungskabel

RM-280 Editiersteuerung

Rack-Halterungssatz

PFD23A Professional Disc

PFD50DLA Doppelseitige Professional Disc

PFD100TLA Dreifachschicht Professional Disc

PFD128QLW vierfach beschichtete, einmal beschreibbare
Professional Disc

SxS-Speicherkarten

SxS PRO X: SBP-120F (120 GB),
SBP-240F (240 GB)

SxS PRO+: SBP-64B (64 GB),
SBP-128B (128 GB), SBP-256D
(256 GB)

SxS PRO: SBP-8 (8 GB), SBP-16
(16 GB), SBP-32 (32 GB)

SxS-1: SBS-32G1 (32 GB), SBS-64G1
(64 GB), SBS-32G1A (32 GB),
SBS-64G1A (64 GB)

XQD-Speicherkarten

QD-H16 (16 GB), QD-H32 (32 GB),
QD-S32 (32 GB), QD-S64 (64 GB),
QD-G32E (32 GB), QD-G64E
(64 GB), QD-G128E (128 GB),
QD-G256E (256 GB), QD-G64F
(64 GB), QD-G120F (120 GB),
QD-G240F (240 GB)

XQD-ExpressCard-Adapter QDA-EX1

MEAD-MS01 Medienadapter (für „Memorystick
PRO-HG Duo“ der Serie HXA)

MEAD-SD01 SD-Kartenadapter (für SDHC-Karten)

MEAD-SD02 SD-Kartenadapter (für SDHC-/SDXC-
Karten)

XDBK-101 Optionale Stromversorgung

PDBK-202 MPEG TS Karte

XDBK-105 Linearschnittoption

XDBK-106 XAVC Codec-Option

XDBK-109 Externe SSD-Zugriffsoption

XDBK-113 Optionale 480GB-SSD
(nur für XDS-PD2000)

Änderungen an Design und Spezifikationen vorbehalten.

Hinweise

- Führen Sie immer eine Probeaufnahme aus, und bestätigen Sie, dass die Aufnahme erfolgreich war. SONY KANN KEINE HAFTUNG FÜR SCHÄDEN JEDER ART, EINSCHLIESSLICH ABER NICHT BEGRENZT AUF KOMPENSATION ODER ERSTATTUNG, AUFGRUND VON FEHLFUNKTION DIESES GERÄTS ODER SEINER DATENTRÄGER, EXTERNEN SPEICHERSYSTEMEN ODER JEDWELCHEM ANDEREN DATENGRÄGERN ODER SPEICHERSYSTEMEN ZUR AUFNAHME VON INHALTEN JEDER ART ÜBERNEHMEN.
- Bestätigen Sie vor dem Gebrauch immer, dass das Gerät richtig arbeitet. SONY KANN KEINE HAFTUNG FÜR SCHÄDEN JEDER ART, EINSCHLIESSLICH ABER NICHT BEGRENZT AUF KOMPENSATION ODER ERSTATTUNG, AUFGRUND VON VERLUST VON AKTUELLEN ODER ERWARTETEN PROFITEN DURCH FEHLFUNKTION DIESES GERÄTS ODER AUS JEDWELCHEM ANDEREN GRUND, ENTWEDER WÄHREND DER GARANTIEFRIST ODER NACH ABLAUF DER GARANTIEFRIST, ÜBERNEHMEN.

Leggere attentamente questo manuale prima di utilizzare l'unità, e conservarlo per riferimenti futuri.

AVVERTENZA

Per ridurre il rischio di incendi o scosse elettriche, non esporre questo apparato alla pioggia o all'umidità.

Per evitare scosse elettriche, non aprire l'involucro. Per l'assistenza rivolgersi unicamente a personale qualificato.

QUESTO APPARECCHIO DEVE ESSERE COLLEGATO A MASSA.

Durante l'installazione dell'apparecchio, incorporare un dispositivo di scollegamento prontamente accessibile nel cablaggio fisso, oppure collegare la spina di alimentazione ad una presa di corrente facilmente accessibile vicina all'apparecchio. Qualora si verifici un guasto durante il funzionamento dell'apparecchio, azionare il dispositivo di scollegamento in modo che interrompa il flusso di corrente oppure scollegare la spina di alimentazione.

AVVERTENZA

1. Utilizzare un cavo di alimentazione (a 3 anime)/connettore per l'apparecchio/spina con terminali di messa a terra approvati che siano conformi alle normative sulla sicurezza in vigore in ogni paese, se applicabili.
2. Utilizzare un cavo di alimentazione (a 3 anime)/connettore per l'apparecchio/spina conformi alla rete elettrica (voltaggio, ampere).

In caso di domande relative all'uso del cavo di alimentazione/connettore per l'apparecchio/spina di cui sopra, rivolgersi al personale qualificato.



AVVERTENZA

Pericolo di esplosione in caso di sostituzione non corretta della batteria.

Qualora divenisse necessario sostituire la batteria interna, rivolgersi a un servizio di assistenza tecnica qualificato.

Pericolo di incendio o di esplosione.

Smaltire la batteria o il prodotto in conformità con le normative vigenti nella regione o paese di utilizzo.

Non smaltire la batteria o il prodotto in forni ad alta temperatura o nel fuoco. Non tagliare né frantumare meccanicamente la batteria.

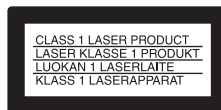
Pericolo di incendio, esplosione o scosse elettriche.

Evitare di utilizzare o conservare il prodotto negli ambienti indicati di seguito:

- Ambienti estremamente caldi o estremamente freddi (per informazioni sulla temperatura di utilizzo, fare riferimento al "Manuale per l'installazione".

- Ambienti in cui vengono emessi gas corrosivi o infiammabili, oppure dove si possano verificare danni causati dall'atmosfera salina.

Questo apparecchio non è idoneo per l'uso in ambienti in cui possono essere presenti bambini.



Questo Professional Media Station è classificato come PRODOTTO LASER DI CLASSE 1.

Proprietà del laser a diodo

Lunghezza d'onda: da 400 a 410 nm

Durata emissione: Continua

Potenza d'emissione del laser: 280 mW (mass. a picco di impulso), 150 mW (mass. di CW)

Norma: IEC60825-1 (2007) & IEC60825-1 (2014)

Attenzione

L'uso di comandi o regolazioni o l'esecuzione di procedimenti diversi da quelli specificati in questo manuale possono causare esposizione a radiazioni pericolose

L'uso di strumenti ottici con questo prodotto aumenta il rischio di danni alla vista.

Per i clienti in Europa

Questo prodotto è destinato all'uso nei seguenti ambienti elettromagnetici: E2 (commerciali e industriali leggeri), E3 (esterni urbani) e E4 (ambienti EMC controllati, ad esempio studi televisivi).

Per i clienti in Europa, Australia e Nuova Zelanda

AVVERTENZA

Questo è un apparecchio compatibile con la classe A di CISPR 32 e come tale, in un ambiente residenziale, può causare interferenze radio.

L'apparecchio non deve essere utilizzato in aree residenziali.

Per ragioni di sicurezza, non collegare il connettore per il cablaggio del dispositivo periferico che potrebbe avere una tensione eccessiva in porta di rete. Seguire le istruzioni per questa porta.

Quando si collega il cavo di rete dell'apparecchio al dispositivo periferico, utilizzare un cavo di tipo protetto per prevenire il malfunzionamento per rumore.

Uso del manuale su CD-ROM

Il manuale può essere letto esclusivamente su un computer su cui è installato Adobe Reader.

È possibile scaricare gratuitamente Adobe Reader dal sito web di Adobe.

- 1** Aprire il file index.html nel CD-ROM.
- 2** Selezionare e fare clic sul manuale che si desidera leggere.

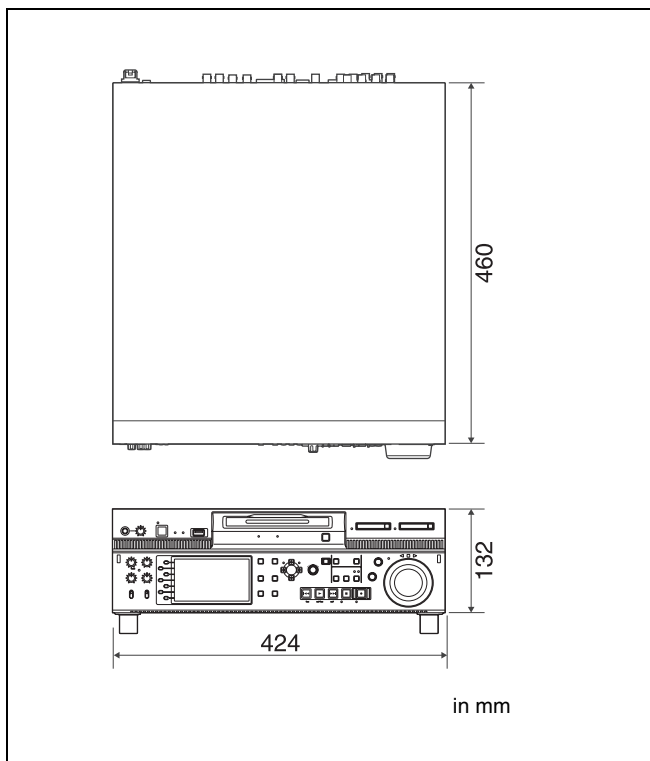
Nota

In caso di perdita o di danneggiamento del CD-ROM, è possibile acquistarne uno nuovo da un rivenditore Sony o rivolgendosi all'assistenza Sony.

Specifiche tecniche

Generale

Dimensioni esterne (l./a./p. escluse parti sporgenti)
424 × 132 × 460 mm



Massa XDS-PD1000: 17 kg
XDS-PD2000: 16 kg

Requisiti di alimentazione

Da 90 V a 264 V CA, da 47 Hz a 63 Hz

Consumo XDS-PD1000: 190 W
XDS-PD2000: 210 W

Corrente di spunto

- (1) Corrente massima di spunto all'accensione iniziale (la tensione cambia a causa di commutazione manuale): 32 A di punta, 7 A r.m.s. (240 V CA)
- (2) Corrente di spunto dopo un'interruzione di corrente di cinque secondi (la tensione cambia a causa di commutazione zero): 13 A di punta, 5 A r.m.s. (240 V CA)

Temperatura di esercizio
Da 5 °C a 40 °C
Temperatura di conservazione
Da -20 °C a +60 °C
Umidità operativa di esercizio
Da 20% a 90%

Sistema

Formato di registrazione/riproduzione (registrazione banda base)¹⁾

Video/audio MPEG-2 422P@HL, 50Mbps, 8ch/24bit/48kHz
MPEG-2 MP@HL, 35Mbps/VBR, 4ch/16bit/48kHz
MPEG IMX, 50/30Mbps, 4ch/24bit/48kHz, 8ch/16bit/48kHz
DVCAM, 25Mbps, 4ch/16bit/48kHz
XAVC, CLASS 100/50, 8ch/24bit/48kHz (MPEG-4 AVC/H.264)²⁾

Proxy video MPEG-4
Proxy audio A-Law 8 bit, 8 kHz, 8 canali

1) Sono supportate anche la registrazione (copia) e riproduzione per altri formati.

2) **PD2000** Quando è installata l'opzione XDBK-106.

Tempi di registrazione/riproduzione

Nota

Il tempo effettivo di registrazione e riproduzione può differire leggermente dai valori indicati, in base alle condizioni di utilizzo, ecc.

Utilizzare la seguente tabella sui tempi di registrazione e riproduzione come guida.

		Formati di registrazione				
		XAVC AI422 ^{a)}	MPEG HD422	MPEG HD	MPEG IMX	DVCAM
Modalità di registrazione		CLASS 100	50 Mbps	Modalità HQ (35 Mbps/VBR)	50 Mbps	25 Mbps
Numero di canali audio		8	8	4	4/8	4
Durata di registrazione e riproduzione	HDD	–	Circa 30 ore	48 ore o più	Circa 33 ore	Circa 61 ore
	SSD	Circa 16 ore	Circa 30 ore	48 ore o più	Circa 33 ore	Circa 61 ore
	PFD23A	Circa 21 minuti	Circa 43 minuti	65 minuti o più	Circa 45 minuti	Circa 85 minuti
	PFD50DLA	Circa 46 minuti	Circa 95 minuti	145 minuti o più	Circa 100 minuti	Circa 185 minuti
	PFD100TLA	Circa 92 minuti	Circa 190 minuti	290 minuti o più	Circa 200 minuti	Circa 370 minuti
	PFD128QLW	Circa 120 minuti	Circa 240 minuti	360 minuti o più	Circa 240 minuti	Circa 450 minuti

a) **PD2000** Quando è installata l'opzione XDBK-106.

Multi-codec SD/HD

Durante la registrazione

SD IMX 50/30 Mbps, e DVCAM
HD MPEG HD422, MPEG HD HQ e
XAVC AI422/420

Durante la riproduzione

SD IMX 50/40/30 Mbps e DVCAM
(MPEG HD LP supporta solo 1080i e
non supporta 720P.)

Velocità di ricerca

Modalità jog ±1 volte la velocità normale

Modalità velocità variabile

±2 volte la velocità normale

Modalità Shuttle ±20 volte la velocità normale

Caratteristiche video

Frequenza di campionamento

Y: 74,25 MHz, R-Y/B-Y: 37,125 MHz

Quantizzazione 8 bit/sample

10 bit/sample ¹⁾

Compressione MPEG-2 422P@HL

XAVC ¹⁾

1) **PD2000** Quando è installata l'opzione XDBK-106.

Uscite composite

Risposta in frequenza

Da 0,5 a 5,75 MHz, da +0,5/-2,0 dB

S/N (Y) 53 dB o più

Ritardo Y/C ±20 ns o meno

Fattore K (K2T) 1,0% o meno

Regolazione del processore

Livello video Da $-\infty$ a +3 dB

Livello crominanza

Da $-\infty$ a +3 dB

Livello di impostazione/nero

±30 IRE/±210 mV

Fase crominanza

±30°

Fase di sistema SYNC: ±15 μs

SC: Da 0 a +400 ns

Caratteristiche audio

Frequenza di campionamento

48 kHz

Quantizzazione 24 bit

Headroom -20 dB/-18 dB/-16 dB/-12 dB/-9 dB

(livello EBU) (selezionabile)

Risposta in frequenza

Da 20 Hz a 20 kHz, +0,5/-1,0 dB (0 dB a
1 kHz)

Gamma dinamica

90 dB o superiore

Distorsione 0,05% o inferiore (a 1 kHz)

Connettori di ingresso

Ingressi video digitali

HD/SD-SDI/DVB-ASI¹⁾ INPUT

Tipo BNC (1)

Ingresso SD-SDI: conforme a SMPTE ST 259

Ingresso HD-SDI: conforme a SMPTE ST 292-1

Ingresso DVB-ASI TS¹⁾

1) Quando è installato il PDBK-202 opzionale.

Ingressi per segnali video analogici

REF. VIDEO INPUT

Tipo BNC (2) (loop-through), HD Tri-level sinc (0,6 Vp-p/75 Ω, sinc negativa), o SD black burst, SD composite sinc (0,286 Vp-p, 75 Ω, sinc negativa)

Ingressi per segnali audio analogici

ANALOG AUDIO INPUT 1, 2

XLR a 3 pin (2) femmina, +4 dBu, alta impedenza, bilanciati

Ingressi audio digitali

DIGITAL AUDIO (AES/EBU) IN 1/2, 3/4, 5/6, 7/8

Tipo BNC (4), canali 1/2, 3/4, 5/6, 7/8 conforme a AES-3id-1995

Ingressi codice temporale

TIME CODE IN

Tipo BNC (1), codice temporale SMPTE, da 0,5 a 18 Vp-p, 3,3 kΩ, non bilanciati

SYSTEM TC INPUT

Tipo BNC (1), codice temporale SMPTE, da 0,5 a 18 Vp-p, 3,3 kΩ, non bilanciati

Connettori di uscita

Uscite video digitali

HD-SDI OUTPUT1 1, 2 (SUPER)

Tipo BNC (2), conforme a SMPTE ST 292-1

SD-SDI OUTPUT1 1, 2 (SUPER)

Tipo BNC (2), conforme a SMPTE ST 259

HD-SDI MONITOR/OUTPUT2 1, 2 (SUPER)

Tipo BNC (2), conforme a SMPTE ST 292-1

SD-SDI MONITOR/OUTPUT2 1, 2 (SUPER)

Tipo BNC (2), conforme a SMPTE ST 259

HDMI OUTPUT

Tipo A 19 pin (1), versione HDMI 1.1

MONITOR (VGA)

DE-15 (1), conforme agli standard VGA

DVB-ASI OUTPUT¹⁾

BNC (1)

1) Quando è installato il PDBK-202 opzionale.

Uscite per segnali video analogici

COMPOSITE OUTPUT 1, MONI/2

Tipo BNC (2), 1,0 Vp-p, 75 Ω, sinc negativa, conforme a SMPTE ST 170

Uscite per segnali audio analogici

ANALOG AUDIO OUTPUT1 1, 2

XLR a 3 pin (2) maschio, +4 dBu, 600 Ω di carico, bassa impedenza, bilanciati

ANALOG AUDIO MONITOR OUTPUT2 R/1, L/2

XLR a 3 pin (2) maschio, +4 dBu, 600 Ω di carico, bassa impedenza, bilanciati

PHONES

Connettore stereo (1), da $-\infty$ a -13 dBu, 8 Ω, non bilanciati

Uscite audio digitali

DIGITAL AUDIO (AES/EBU) OUT 1/2, 3/4, 5/6, 7/8

Tipo BNC (4), canali 1/2, 3/4, 5/6, 7/8 conforme a AES-3id-1995

Uscita codice temporale

TIME CODE OUT

Tipo BNC (1), codice temporale SMPTE, 1,0 Vp-p, 75 Ω, non bilanciati

Connettori per il comando a distanza


REMOTE(9P) D-sub 9 pin (2) femmina, conforme a RS-422A

VIDEO CONTROL

D-sub a 9 pin (1) femmina, conforme a EIA RS-423

GPIO

D-sub 15 pin (1), ingresso: CMOS 5 V, uscita: collettore aperto

 (rete)

Tipo RJ-45 (1)
1000BASE-T: conforme a IEEE802.3ab
100BASE-TX: conforme a IEEE802.3u
10BASE-T: conforme a IEEE802.3

Connettore USB

USB 3.0

Super Speed USB (USB 3.0) Tipo A (1)
Supportato solo sul modello XDS-PD2000. Per l'utilizzo di questo connettore è necessaria l'installazione di una XDBK-109 opzionale.

Altro

Connettori MAINTENANCE

Alta velocità USB (USB 2.0) Tipo A (3)
(1 sul pannello anteriore, 2 sul pannello posteriore)
Super Speed USB (USB 3.0) Tipo A (1)
(pannello posteriore)

Slot di espansione PCIe
× 8 slot (25 W) (2)

Supporti

Memoria interna

XDS-PD1000: Tre unità di 500 GB HDD
(Dati: 2 HDD; tolleranza di errore:
1 HDD)

XDS-PD2000: Due unità di 256 GB SSD

Unità Professional Disc

1 unità

Drive per scheda di memoria SxS

2 unità

Accessori in dotazione

Guida all'uso (1)

Manuale CD-ROM (1)

Accessori opzionali

Cavo di alimentazione CA

- Per i clienti negli USA e in Canada
Codice art. 1-551-812-41 (125 V, 10 A, circa 2,4 m)
- Per i clienti nel Regno Unito
Codice art. 1-777-823-12 (250 V, 10 A, circa 2,0 m)
- Per i clienti negli altri paesi europei
Codice art. 1-551-631-61 (250 V, 10 A, circa 2,0 m)

Cavo di telecomando a 9 pin RCC-5G

Controllore di montaggio RM-280

Kit per installazione in rack

Professional Disc PFD23A

Professional Disc a doppio strato PFD50DLA

Professional Disc a triplo strato PFD100TLA

Professional Disc scrivibile una volta quad-layer
PFD128QLW

Schede di memoria SxS

SxS PRO X: SBP-120F (120GB),
SBP-240F (240GB)

SxS PRO+: SBP-64B (64 GB),
SBP-128B (128 GB), SBP-256D
(256 GB)

SxS PRO: SBP-8 (8 GB), SBP-16
(16 GB), SBP-32 (32 GB)

SxS-1: SBS-32G1 (32 GB), SBS-64G1
(64 GB), SBS-32G1A (32 GB),
SBS-64G1A (64 GB)

Schede di memoria XQD

QD-H16 (16 GB), QD-H32 (32 GB),
QD-S32 (32 GB), QD-S64 (64 GB),
QD-G32E (32 GB), QD-G64E
(64 GB), QD-G128E (128 GB),
QD-G256E (256 GB), QD-G64F
(64 GB), QD-G120F (120 GB),
QD-G240F (240 GB)

Adattatore Express Card XQD QDA-EX1

Adattatore MEAD-MS01 (per "Memory Stick PRO-HG
Duo" serie HXA)

Adattatore per scheda SD MEAD-SD01 (per scheda
SDHC)

Adattatore per scheda SD MEAD-SD02 (per schede
SDHC/SDXC)

Alimentatore opzionale XDBK-101

Scheda MPEG TS PDBK-202

Opzione per editing lineare XDBK-105

Opzione codec XAVC XDBK-106

Opzione di accesso a SSD esterno XDBK-109

Unità SSD opzionale da 480GB XDBK-113
(solo per XDS-PD2000)

Il design e le specifiche tecniche sono soggette a
cambiamenti senza preavviso.

Note

- Eseguire sempre una registrazione di prova, e verificare che il contenuto sia stato registrato correttamente. LA SONY NON SARÀ RESPONSABILE DI DANNI DI QUALSIASI TIPO, COMPRESI, MA SENZA LIMITAZIONE A, RISARCIMENTI O RIMBORSI A CAUSA DI GUASTI DI QUESTO APPARECCHIO O DEI SUOI SUPPORTI DI REGISTRAZIONE, SISTEMI DI MEMORIZZAZIONE ESTERNA O QUALSIASI ALTRO SUPPORTO O SISTEMA DI MEMORIZZAZIONE PER REGISTRARE CONTENUTI DI QUALSIASI TIPO.
- Verificare sempre che l'apparecchio stia funzionando correttamente prima di usarlo. LA SONY NON SARÀ RESPONSABILE DI DANNI DI QUALSIASI TIPO, COMPRESI, MA SENZA LIMITAZIONE A, RISARCIMENTI O RIMBORSI A CAUSA DELLA PERDITA DI PROFITTI ATTUALI O PREVISTI DOVUTA A GUASTI DI QUESTO APPARECCHIO, SIA DURANTE IL PERIODO DI VALIDITÀ DELLA GARANZIA SIA DOPO LA SCADENZA DELLA GARANZIA, O PER QUALUNQUE ALTRA RAGIONE.

Antes de poner en funcionamiento la unidad, lea detenidamente este manual y consérvelo para referencias futuras.

ADVERTENCIA

Para reducir el riesgo de electrocución, no exponga este aparato a la lluvia ni a la humedad.

Para evitar descargas eléctricas, no abra el aparato. Solicite asistencia técnica únicamente a personal especializado.

ESTE APARATO DEBE CONECTARSE A TIERRA.

Al instalar la unidad, incluya un dispositivo de desconexión fácilmente accesible en el cableado fijo, o conecte el enchufe de alimentación a una toma de corriente fácilmente accesible cerca de la unidad. Si se produce una anomalía durante el funcionamiento de la unidad, accione el dispositivo de desconexión para desactivar la alimentación o desconecte el enchufe de alimentación.

ADVERTENCIA

1. Utilice un cable de alimentación (cable de alimentación de 3 hilos)/conector/enchufe del aparato recomendado con toma de tierra y que cumpla con la normativa de seguridad de cada país, si procede.
2. Utilice un cable de alimentación (cable de alimentación de 3 hilos)/conector/enchufe del aparato que cumpla con los valores nominales correspondientes en cuanto a tensión e intensidad.

Si tiene alguna duda sobre el uso del cable de alimentación/conector/enchufe del aparato, consulte a un técnico de servicio cualificado.

**PRECAUCIÓN**

Riesgo de explosión si se sustituye una batería de forma incorrecta.

Cuando tenga que sustituir la batería interna, contacte con una persona cualificada del servicio técnico.

Riesgo de incendio o explosión.

Cuando deseche la batería o el producto, debe cumplir con la legislación del área o país correspondientes.

No deseche la batería o el producto en el fuego o en un horno caliente, ni la corte o aplaste mecánicamente.

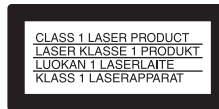
Riesgo de incendio, explosión o descarga eléctrica.

No utilice ni almacene el producto en las siguientes ubicaciones:

- Lugares extremadamente fríos o calientes (para ver la temperatura de funcionamiento, consulte el Manual de instalación).

- Ubicaciones donde se emiten gases corrosivos o inflamables, o donde pueden producirse daños a causa del sal.

Este equipo no debe utilizarse en lugares donde haya niños.



Esta estación multimedia profesional está clasificada como PRODUCTO LÁSER DE CLASE 1.

Propiedades del diodo laser

Longitud de onda: 400 a 410 nm

Duración de la emisión: Continua

Potencia de salida láser: 280 mW (máx. de pico de pulso), 150 mW (máx. de onda continua)

Estándar: IEC60825-1 (2007) & IEC60825-1 (2014)

Precaución

El uso de instrumentos ópticos con este producto aumentará el peligro para los ojos.

La utilización de controles o ajustes, o la realización de procedimientos no especificados aquí pueden resultar en la exposición a radiación peligrosa.

Para los clientes de Europa

Este producto ha sido diseñado para utilizarse en los entornos electromagnéticos siguientes: E2 (zona comercial e industrial ligera), E3 (exteriores urbanos), y E4 (entorno con EMC controlada, p. ej., estudio de televisión).

Para los clientes de Europa, Australia y Nueva Zelanda**ADVERTENCIA**

Éste es un equipo conforme con los requisitos de la clase A de la norma CISPR 32. En un entorno residencial, este equipo puede causar interferencias radioeléctricas.

Este dispositivo no debe utilizarse en zonas residenciales.

Por razones de seguridad, no enchufe a puerto un conector de red de cableado de dispositivo periférico que pueda tener una tensión excesiva. Siga las instrucciones de este puerto de conexión.

Cuando conecte el cable de red de la unidad al dispositivo periférico, utilice un cable de tipo blindado para evitar un mal funcionamiento causado por interferencias de radiaciones.

Utilización del manual en CD-ROM

El manual puede leerse en un ordenador con Adobe Reader instalado.

Puede descargar la aplicación Adobe Reader de forma gratuita desde el sitio web de Adobe.

- 1** Abra el archivo index.html en el CD-ROM.
- 2** Seleccione y haga clic en el manual que desee leer.

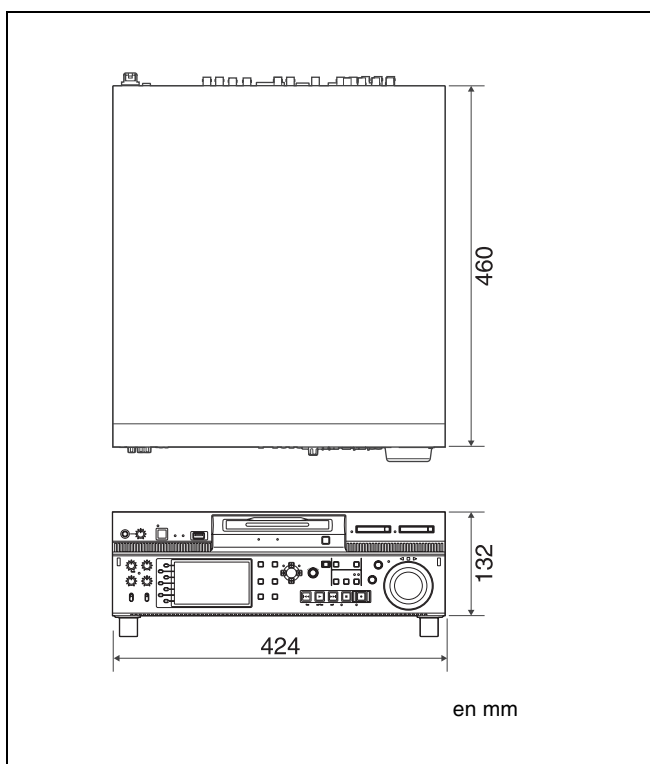
Nota

Si ha perdido el CD-ROM o se le ha estropeado, podrá adquirir uno de sustitución en su distribuidor Sony o en un punto de asistencia Sony.

Especificaciones

General

Dimensiones exteriores (an./al./prof., excluyendo salientes)
424 × 132 × 460 mm



Peso XDS-PD1000: 17 kg
XDS-PD2000: 16 kg

Alimentación eléctrica
De 90 V a 264 V CA, 47 Hz a 63 Hz

Consumo de energía
XDS-PD1000: 190 W
XDS-PD2000: 210 W

Corriente de irrupción

- (1) Corriente de irrupción máxima posible en el encendido inicial (el voltaje cambia debido al encendido manual): pico de 32 A, 7 A r.m.s. (240 V CA)
- (2) Corriente de irrupción tras una interrupción de la alimentación de cinco segundos (el voltaje cambia debido al cruce por cero): pico de 13 A, 5 A r.m.s. (240 V CA)

Temperatura de funcionamiento
de 5 °C a 40 °C

Temperatura de almacenamiento
de -20 °C a +60 °C

Humedad relativa de funcionamiento
20% a 90%

Sistema

Formato de grabación/reproducción (grabación de banda de base) ¹⁾

Vídeo/audio MPEG-2 422P@HL, 50 Mbps, 8 canales/
24 bits/48 kHz
MPEG-2 MP@HL, 35 Mbps/VBR,
4 canales/16 bits/48 kHz
MPEG IMX, 50/30 Mbps, 4 canales/
24 bits/48 kHz, 8 canales/16 bits/
48 kHz
DVCAM, 25 Mbps, 4 canales/16 bits/
48 kHz
XAVC, CLASS 100/50, 8 canales/
24 bits/48 kHz
(MPEG-4 AVC/H.264) ²⁾

Proxy vídeo MPEG-4

Proxy audio Ley A, 8 bits, 8 kHz, 8 canales

1) La grabación (copia) y reproducción también son compatibles para otros formatos.

2) **PD2000** Cuando se instala el XDBK-106 opcional.

Tiempos de grabación/reproducción

Nota

El tiempo real de grabación y reproducción puede variar ligeramente de los valores aquí mostrados, dependiendo de las condiciones de uso, etc.

Tome la siguiente tabla de tiempo de grabación y reproducción como guía.

		Formatos de grabación				
		XAVC AI422 ^{a)}	MPEG HD422	MPEG HD	MPEG IMX	DVCAM
Modos de grabación		CLASS 100	50 Mbps	Modo HQ (35 Mbps/VBR)	50 Mbps	25 Mbps
Número de canales de audio		8	8	4	4/8	4
Tiempo de grabación y reproducción	HDD	–	Aprox. 30 horas	48 horas o más	Aprox. 33 horas	Aprox. 61 horas
	SSD	Aprox. 16 horas	Aprox. 30 horas	48 horas o más	Aprox. 33 horas	Aprox. 61 horas
	PFD23A	Aprox. 21 minutos	Aprox. 43 minutos	65 minutos o más	Aprox. 45 minutos	Aprox. 85 minutos
	PFD50DLA	Aprox. 46 minutos	Aprox. 95 minutos	145 minutos o más	Aprox. 100 minutos	Aprox. 185 minutos
	PFD100TLA	Aprox. 92 minutos	Aprox. 190 minutos	290 minutos o más	Aprox. 200 minutos	Aprox. 370 minutos
	PFD128QLW	Aprox. 120 minutos	Aprox. 240 minutos	360 minutos o más	Aprox. 240 minutos	Aprox. 450 minutos

a) **PD2000** Cuando se instala el XDBK-106 opcional.

Múltiple códec SD/HD

Al grabar SD IMX 50/30 Mbps y DVCAM
HD MPEG HD422, MPEG HD HQ, y
XAVC AI422/AI420

Al reproducir SD IMX 50/40/30 Mbps y DVCAM
(MPEG HD LP sólo admite 1080i, y
no es compatible con 720P.)

Velocidad de búsqueda

Modo Jog ±1 veces la velocidad normal

Modo de velocidad variable
±2 veces la velocidad normal

Modo Shuttle ±20 veces la velocidad normal

Prestaciones de vídeo

Frecuencia de muestreo
Y: 74,25 MHz, R-Y/B-Y: 37,125 MHz

Cuantificación 8 bits/muestra
10 bits/muestra¹⁾

Compresión MPEG-2 422P@HL
XAVC¹⁾

1) **PD2000** Cuando se instala el XDBK-106 opcional.

Salidas compuestas

Respuesta de frecuencia
De 0,5 a 5,75 MHz, +0,5/-2,0 dB

S/N (Y) 53 dB o más

Retardo Y/C ±20 ns o menos

Factor K (K2T) 1,0% o menos

Intervalo de ajuste del procesador

Nivel de vídeo Entre $-\infty$ y +3 dB

Nivel de croma Entre $-\infty$ y +3 dB

Ajuste/nivel de negro
±30 IRE/±210 mV

Fase de croma ±30°

Fase del sistema
SYNC: ±15 µs
SC: de 0 a +400 ns

Prestaciones de audio

Frecuencia de muestreo
48 kHz

Cuantificación 24 bits

Capacidad -20 dB/-18 dB/-16 dB/-12 dB/-9 dB
(nivel EBU) (seleccionable)

Respuesta de frecuencia
De 20 Hz a 20 kHz, +0,5/-1,0 dB (0 dB a
1 kHz)

Rango dinámico
90 dB o más

Distorsión 0,05% o menos (a 1 kHz)

Conectores de entrada

Entradas de vídeo digital

HD/SD-SDI/DVB-ASI ¹⁾ INPUT

Tipo BNC (1)

Entrada SD-SDI: de conformidad con SMPTE ST 259

Entrada HD-SDI: de conformidad con SMPTE ST 292-1

Entrada DVB-ASI TS ¹⁾

1) Cuando la placa opcional PDBK-202 está instalada.

Entradas de vídeo analógicas

REF. VIDEO INPUT

Tipo BNC (2) (directas), sincronización de tres niveles HD (0,6 Vp-p, 75 Ω, sinc. negativa), o señal en negro SD, sinc. compuesta SD (0,286 Vp-p, 75 Ω, sinc. negativa)

Entradas de audio analógicas

ANALOG AUDIO INPUT 1, 2

XLR de 3 terminales hembra (2), +4dBu, alta impedancia, compensada

Entradas de audio digital

DIGITAL AUDIO (AES/EBU) IN 1/2, 3/4, 5/6, 7/8

Tipo BNC (4), canales 1/2, 3/4, 5/6, 7/8, de conformidad con AES-3id-1995

Entradas de códigos de tiempo

TIME CODE IN

Tipo BNC (1), código de tiempo SMPTE, 0,5 a 18 Vp-p, 3,3 kΩ, no compensada

SYSTEM TC INPUT

Tipo BNC (1), código de tiempo SMPTE, 0,5 a 18 Vp-p, 3,3 kΩ, no compensada

Conectores de salida

Salidas de vídeo digital

HD-SDI OUTPUT1 1, 2 (SUPER)

Tipo BNC (2), de conformidad con SMPTE ST 292-1

SD-SDI OUTPUT1 1, 2 (SUPER)

Tipo BNC (2), de conformidad con SMPTE ST 259

HD-SDI MONITOR/OUTPUT2 1, 2 (SUPER)

Tipo BNC (2), de conformidad con SMPTE ST 292-1

SD-SDI MONITOR/OUTPUT2 1, 2 (SUPER)

Tipo BNC (2), de conformidad con SMPTE ST 259

HDMI OUTPUT

Tipo A 19 terminales (1), HDMI versión 1.1

MONITOR (VGA)

DE-15 (1), de conformidad con las normas VGA

DVB-ASI OUTPUT ¹⁾

BNC (1)

1) Cuando la placa opcional PDBK-202 está instalada.

Salidas de vídeo analógicas

COMPOSITE OUTPUT 1, MONI/2

Tipo BNC (2), 1,0 Vp-p, 75 Ω, sinc. negativa, de conformidad con SMPTE ST 170

Salidas de audio analógicas

ANALOG AUDIO OUTPUT 1, 2

XLR de 3 terminales macho (2), +4 dBu, carga de 600 Ω, baja impedancia, compensada

ANALOG AUDIO MONITOR/OUTPUT2 R/1, L/2

XLR de 3 terminales macho (2), +4 dBu, carga de 600 Ω, baja impedancia, compensada

PHONES

Toma para auriculares estéreo (1), $-\infty$ a -13 dBu, 8 Ω, no compensada

Salidas de audio digital

DIGITAL AUDIO (AES/EBU) OUT 1/2, 3/4, 5/6, 7/8

Tipo BNC (4), canales 1/2, 3/4, 5/6, 7/8, de conformidad con AES-3id-1995

Salida de código de tiempo

TIME CODE OUT

Tipo BNC (1), código de tiempo SMPTE, 1,0 Vp-p, 75 Ω, no compensada

Conectores de mando a distancia

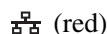
REMOTE (9P) D-sub de 9 terminales hembra (2), de conformidad con RS-422A

VIDEO CONTROL

D-sub de 9 terminales (1) hembra, de conformidad con EIA RS-423

GPIO

D-sub de 15 terminales (1), entrada: CMOS 5 V, salida: colector abierto

 (red)

Tipo RJ-45 (1)

1000BASE-T: de conformidad con IEEE802.3ab

100BASE-TX: de conformidad con IEEE802.3u

10BASE-T: de conformidad con IEEE802.3

Conector USB

USB 3.0

Super Speed USB (USB 3.0) Tipo A (1)
Solo es compatible con el dispositivo XDS-PD2000. Para utilizar este conector se debe instalar un XDBK-109 opcional.

Otros

Conectores MAINTENANCE

USB de alta velocidad (USB 2.0) Tipo A (3) (1 en el panel frontal, 2 en el panel posterior)

Super Speed USB (USB 3.0) Tipo A (1) (panel posterior)

Ranura de expansión PCIe

× 8 ranura (25 W) (2)

Unidades de soporte

XDS-PD1000: Tres unidades de 500 GB HDD (datos: 2 HDD; Tolerancia a fallos: 1 HDD)

XDS-PD2000: Dos unidades de 256 GB SSD

Unidad Professional Disc

1 unidad

Unidades para tarjetas de memoria SxS

2 unidades

Accesorios proporcionados

Guía de funcionamiento (1)

Manual en CD-ROM (1)

Accesorios opcionales

Cable de alimentación de CA

- Para clientes de Estados Unidos y Canadá
Número de pieza 1-551-812-41 (125 V, 10 A, aprox. 2,4 m)
- Para clientes del Reino Unido
Número de pieza 1-777-823-12 (250 V, 10 A, aprox. 2,0 m)
- Para clientes de países europeos, exceptuando el Reino Unido
Número de pieza 1-551-631-61 (250 V, 10 A, aprox. 2,0 m)

Cable de mando a distancia RCC-5G de 9 terminales

Controlador de edición RM-280

Kit de montaje en rack

Professional Disc PFD23A

Disco profesional de dos capas PFD50DLA

Disco profesional de triple capa PFD100TLA

Professional Disc PFD128QLW de cuatro capas no regrabable

Tarjetas de memoria SxS

SxS PRO X: SBP-120F (120 GB), SBP-240F (240 GB)

SxS PRO+: SBP-64B (64 GB), SBP-128B (128 GB), SBP-256D (256 GB)

SxS PRO: SBP-8 (8 GB), SBP-16 (16 GB), SBP-32 (32 GB)

SxS-1: SBS-32G1 (32 GB), SBS-64G1 (64 GB), SBS-32G1A (32 GB), SBS-64G1A (64 GB)

Tarjetas de memoria XQD

QD-H16 (16 GB), QD-H32 (32 GB), QD-S32 (32 GB), QD-S64 (64 GB), QD-G32E (32 GB), QD-G64E (64 GB), QD-G128E (128 GB), QD-G256E (256 GB), QD-G64F (64 GB), QD-G120F (120 GB), QD-G240F (240 GB)

Adaptador Express Card QDA-EX1 XQD

Adaptador de soporte MEAD-MS01 (para la serie HXA "Memory Stick PRO-HG Duo")

Adaptador de tarjeta SD MEAD-SD01 (para tarjeta SDHC)

Adaptador de tarjeta SD MEAD-SD02 (para tarjetas SDHC/SDXC)

Alimentación opcional XDBK-101

Placa MPEG TS PDBK-202

Opción de edición lineal XDBK-105

Opción de códec XAVC XDBK-106

Opción de acceso SSD externo XDBK-109

Opcional SSD 480GB XDBK-113

(solo para XDS-PD2000)

El diseño y las especificaciones están sujetos a modificación sin previo aviso.

Notas

- Haga siempre un ensayo de grabación y verifique que se grabó bien. SONY NO SE HACE RESPONSABLE POR DAÑOS DE NINGÚN TIPO, INCLUYENDO PERO NO LIMITADO A LA COMPENSACIÓN O PAGO POR FALLO EN HACER CUALQUIER TIPO DE CONTENIDO DE GRABACIÓN POR MEDIO DE ESTA UNIDAD O SU SOPORTE DE GRABACIÓN, SISTEMAS DE MEMORIA EXTERNA O CUALQUIER OTRO SOPORTE O SISTEMAS DE MEMORIA.
- Verifique siempre que esta unidad funciona correctamente antes de utilizarlo. SONY NO SE HACE RESPONSABLE POR DAÑOS DE NINGÚN TIPO, INCLUYENDO PERO NO LIMITADO A LA COMPENSACIÓN O PAGO POR LA PÉRDIDA DE GANANCIAS PRESENTES O FUTURAS DEBIDO AL FALLO DE ESTA UNIDAD, YA SEA DURANTE LA VIGENCIA DE LA GARANTÍA O DESPUÉS DEL VENCIMIENTO DE LA GARANTÍA NI POR CUALQUIER OTRA RAZÓN.

このマニュアルに記載されている事柄の著作権は当社にあり、説明内容は機器購入者の使用を目的としています。従って、当社の許可なしに無断で複写したり、説明内容（操作、保守等）と異なる目的で本マニュアルを使用することを禁止します。

The material contained in this manual consists of information that is the property of Sony Corporation and is intended solely for use by the purchasers of the equipment described in this manual.

Sony Corporation expressly prohibits the duplication of any portion of this manual or the use thereof for any purpose other than the operation or maintenance of the equipment described in this manual without the express written permission of Sony Corporation.

Les données contenues dans ce manuel sont des informations dont Sony Corporation est propriétaire et qui sont destinées exclusivement à l'usage par les acquéreurs de l'équipement décrit dans ce manuel.

Sony Corporation interdit formellement la copie de quelque partie que ce soit de ce manuel ou son emploi pour tout autre but que des opérations ou entretiens de l'équipement à moins d'une permission écrite de Sony Corporation.

Das in dieser Anleitung enthaltene Material besteht aus Informationen, die Eigentum der Sony Corporation sind, und ausschließlich zum Gebrauch durch den Käufer der in dieser Anleitung beschriebenen Ausrüstung bestimmt sind.

Die Sony Corporation untersagt ausdrücklich die Vervielfältigung jeglicher Teile dieser Anleitung oder den Gebrauch derselben für irgendeinen anderen Zweck als die Bedienung oder Wartung der in dieser Anleitung beschriebenen Ausrüstung ohne ausdrückliche schriftliche Erlaubnis der Sony Corporation.

Le informazioni contenute nel presente manuale sono di proprietà di Sony Corporation e il relativo uso è destinato solamente agli acquirenti dell'apparecchio descritto in questo documento.

Sony Corporation vieta espressamente la duplicazione in parte o per intero di questo manuale e il suo utilizzo per scopi differenti dal funzionamento o manutenzione dell'apparecchio ivi descritto, senza previo permesso scritto di Sony Corporation.

El material de este manual contiene información que es propiedad de Sony Corporation y se destina al uso por parte de los compradores del equipo descrito en este manual.

Sony Corporation prohíbe expresamente la duplicación de cualquier parte de este manual o el uso del mismo para cualquier propósito diferente al funcionamiento o el mantenimiento del equipo descrito en este manual sin la autorización expresa por escrito de Sony Corporation.

本手册中包含的信息属于 Sony Corporation 公司所有，只有购买本手册中所述设备的消费者才可使用。

在未获得 Sony Corporation 明确书面许可的条件下，Sony Corporation 禁止任何人对本手册中的任何部分进行复制，或者出于任何目的使用本手册中的任何内容，但为操作或者维护此手册中所述的设备除外。

出版日期：2020年3月

XDS-PD1000/PD2000(SYL)
XDS-PD1000C/PD2000C(CNC)
4-690-684-02 (1)

Sony Corporation
<http://www.sony.net/>

Printed in Japan
2020.03 32
© 2016