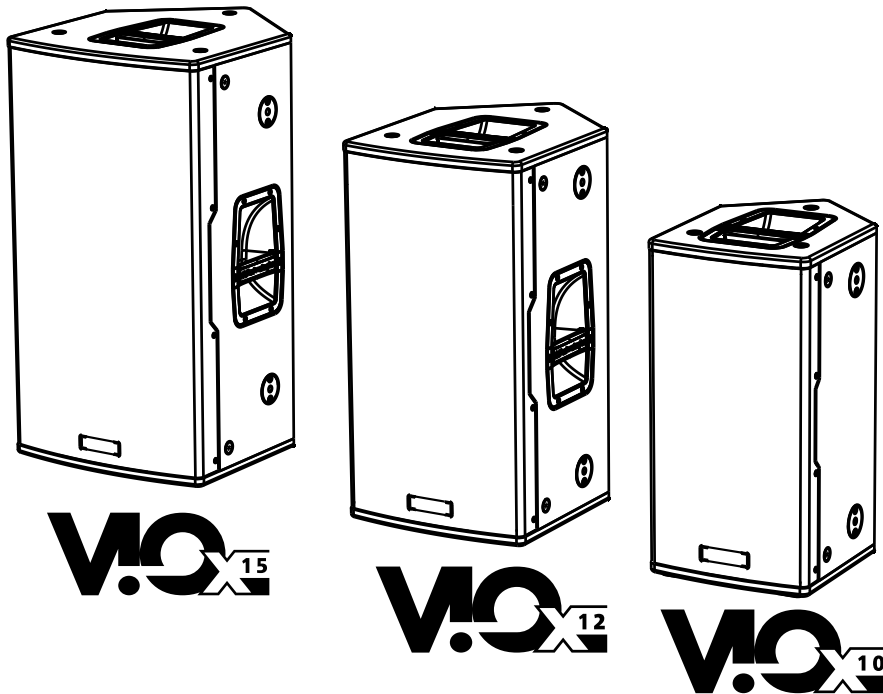


V.I.O.x

Professional Active 2-Way Speaker



MANUALE D'USO – Sezione 1
USER MANUAL - Section 1

Le avvertenze nel presente manuale devono essere osservate congiuntamente al "MANUALE D'USO - Sezione 2".
The warnings in this manual must be observed together with the "User Manual - Section 2".

EMI CLASSIFICATION

According to the standards EN 55103 this equipment is designed and suitable to operate in E3 (or lower E2, E1) Electromagnetic environments.

FCC CLASS B STATEMENT ACCORDING TO TITLE 47, CHAPTER I, SUBCHAPTER A, PART 15, SUBPART B

This equipment has been tested and found to comply with the limits for a Class B digital device, pursuant to part 15 of the FCC Rules. These limits are designed to provide reasonable protection against harmful interference in a residential installation. This equipment generates, uses and can radiate radio frequency energy and, if not installed and used in accordance with the instructions, may cause harmful interference to radio communications. However, there is no guarantee that interference will not occur in a particular installation. If this equipment does cause harmful interference to radio or television reception, which can be determined by turning the equipment off and on, the user is encouraged to try to correct the interference by one or more of the following measures:

- Reorient or relocate the receiving antenna.
- Increase the separation between the equipment and receiver.
- Connect the equipment into an outlet on a circuit different from that to which the receiver is connected.
- Consult the dealer or an experienced radio/TV technician for help.

Changes or modifications not expressly approved by the party responsible for compliance could void the user's authority to operate the equipment.

WARNING

Make sure that the loudspeaker is securely installed in a stable position to avoid any injuries or damages to persons or properties. For safety reasons do not place one loudspeaker on top of another without proper fastening systems. Before hanging the loudspeaker check all the components for damages, deformations, missing or damaged parts that may compromise safety during installation. If you use the loudspeakers outdoor avoid spots exposed to bad weather conditions.

Contact dBTechnologies for accessories to be used with the speakers. dBTechnologies will not accept any responsibility for damages caused by inappropriate accessories or additional devices.

IMPORTANT SAFETY INSTRUCTIONS:

1. Read these instructions
2. Keep these instructions.
3. Heed all warnings.
4. Follow all instructions.
5. Do not use this apparatus near water.
6. Clean only with dry cloth.
7. Do not block any ventilation openings. Install in accordance with the manufacturer's instructions.
8. Do not install near any heat sources such as radiators, heat registers, stoves, or other apparatus (including amplifiers) that produce heat.
9. Do not defeat the safety purpose of the polarized or grounding-type plug. A polarized plug has two blades with one wider than the other. A grounding type plug has two blades and a third grounding prong. The wide blade or the third prong are provided for your safety. If the provided plug does not fit into your outlet, consult an electrician for replacement of the obsolete outlet.
10. Protect the power cord from being walked on or pinched particularly at plugs, convenience receptacles, and the point where they exit from the apparatus.
11. Only use attachments /accessories specified by the manufacturer.



12. Use only with the cart, stand tripod, bracket, or table specified by the manufacturer, or sold with the apparatus. When a cart is used, use caution, when moving the cart/apparatus combination to avoid injury from tip-over.
13. Unplug this apparatus during lightning storms or when unused for long periods of time.
14. Refer all servicing to qualified service personnel. Servicing is required when the apparatus has been damaged in any way, such as power-supply cord or plug is damaged, liquid has been spilled or objects have fallen into the apparatus has been exposed to rain or moisture, does not operate normally, or has been dropped.

ADDITIONAL SAFETY INSTRUCTIONS:

- No naked flame sources, such as lighted candles, should be placed on the apparatus
- Do not use the apparatus in tropical climates

ITALIANO

ENGLISH

INDICE

1. INFORMAZIONI GENERALI	6
BENVENUTI!.....	6
PANORAMICA INTRODUTTIVA	6
RIFERIMENTI PER L'UTENTE.....	6
CARATTERISTICHE MECCANICHE ED ACUSTICHE	7
DIMENSIONI.....	7
COPERTURA ACUSTICA	7
CARATTERISTICHE DELLA SEZIONE DI AMPLIFICAZIONE E DI CONTROLLO	8
SEZIONE DI INPUT, OUTPUT, RNET E CONTROLLO.....	9
SEZIONE DI ALIMENTAZIONE.....	10
2. PRIMA ACCENSIONE.....	11
CONTENUTO DELLA CONFEZIONE	11
UTILIZZO.....	11
COLLEGAMENTO DEGLI INGRESSI	11
COLLEGAMENTO DELL' ALIMENTAZIONE	12
COLLEGAMENTO DELLE USCITE FRA PIÙ SPEAKER (rilancio del segnale audio)	12
COLLEGAMENTO DELL'ALIMENTAZIONE FRA PIÙ SPEAKER	12
3. CONNESSIONE RNET E CONTROLLO REMOTO	13
4. ESEMPI DI UTILIZZO.....	14
STAFFE.....	14
UTILIZZO WEDGE (MONITORING).....	15
5. ACCESSORI.....	16
6. RISOLUZIONE DEI PROBLEMI	17
7. SPECIFICHE TECNICHE	18
GENERALE.....	18
DATI ACUSTICI.....	18
AMPLIFICATORE.....	18
PROCESSORE.....	19
INTERFACCIA UTENTE.....	19
INGRESSI E USCITE.....	19
SPECIFICHE DI ALIMENTAZIONE (ASSORBIMENTO / INSTALLAZIONE)	19
DIMENSIONI.....	20

1. INFORMAZIONI GENERALI

BENVENUTI!

Grazie per aver acquistato un prodotto progettato e sviluppato in Italia da dBTechnologies! Questo diffusore attivo, versatile ed ergonomico, è frutto di una lunga esperienza nel campo della diffusione sonora, con l'impiego di soluzioni ottimizzate in campo acustico ed elettronico, oltre che nella scelta dei materiali.

PANORAMICA INTRODUTTIVA

I nuovi diffusori professionali VIO X sono equipaggiati con un compression driver da 1" (bobina: 1.75") per VIO X10 e da 1.4" (bobina: 2.5") per VIO X12 e VIO X15. Per tutti e tre i modelli, la sezione LF è affidata a woofer in neodimio, rispettivamente da 10" (voice coil: 2.5"), da 12" (voice coil: 3"), da 15" (voice coil:3"). Le caratteristiche principali sono:

- un progetto ergonomico, compatto e versatile, con possibilità di utilizzo in monitoring per contesti live
- cabinet in legno con finitura in poliurea, per coniugare le più alte prestazioni acustiche alla robustezza
- amplificatore digitale affidabile e silenzioso
- connessioni audio di ingresso ed uscita bilanciate IN/LINK
- preset selezionabili con diverse equalizzazioni per vari tipi di utilizzo, grazie al DPS con filtri FIR
- scheda RDNet onboard, per il controllo remoto professionale tramite le interfacce Control2, Control 8 e l'integrazione sul software AURORA NET

RIFERIMENTI PER L'UTENTE

Per utilizzare al meglio il vostro diffusore VIO X consigliamo di:

- leggere il manuale d'uso quick start presente nella confezione e questo manuale d'uso completo in ogni sua parte e conservarlo per tutta la durata di vita del prodotto.
- registrare il prodotto sul sito <http://www.dbtechnologies.com> nella sezione "[SUPPORTO](#)".
- conservare prova d'acquisto e GARANZIA (Manuale d'uso "sezione 2").

CARATTERISTICHE MECCANICHE ED ACUSTICHE

DIMENSIONI

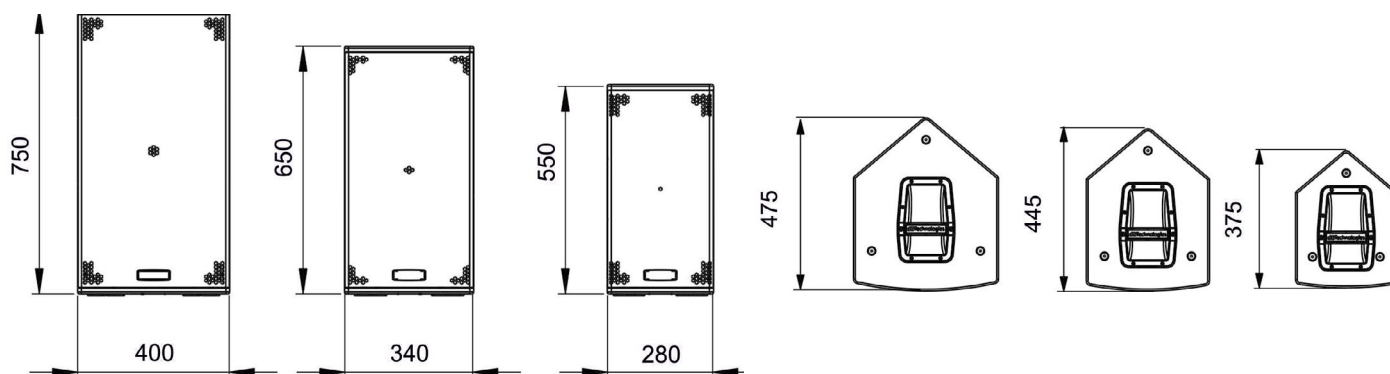
La serie VIO X è stata progettata con particolare attenzione all'ottimizzazione di peso ed ingombro. Il cabinet risulta leggero ma resistente, ed integra 2 maniglie, una laterale od una superiore, per una facile maneggevolezza.

Per una rapida comparazione dei 3 modelli, le misure complessive sono:

VIO X10 - 280 mm (L), 550 mm (A), 375 mm (P)

VIO X12 - 340 mm (L), 650 mm (A), 445 mm (P)

VIO X15 - 400 mm (L), 750 mm (A), 475 mm (P)



COPERTURA ACUSTICA

La direttività della tromba assicura una copertura:

90°x40° (VIO X10)

60°x40° (VIO X12-VIOX15)

Tenere presente questi dati per le differenti tipologie di installazione.

Per esempio nell'installazione WEDGE, permessa grazie al design del cabinet e ottimizzata grazie all'utilizzo di un'impostazione DSP dedicata.

CARATTERISTICHE DELLA SEZIONE DI AMPLIFICAZIONE E DI CONTROLLO

L'amplificatore DIGIPRO G3 fornisce 900 W RMS per tutti e tre i modelli. Il sistema è silenzioso, non necessitando di un raffreddamento ventilato. Il controllo del sistema è affidato a un potente DSP dedicato che gestisce diversi parametri.



ATTENZIONE!

- Proteggere il modulo dall'umidità.
- Non tentare in nessun modo di aprire l'amplificatore.
- In caso di malfunzionamento, interrompere immediatamente l'alimentazione, scollegando il modulo dalla rete, e contattare un riparatore autorizzato.

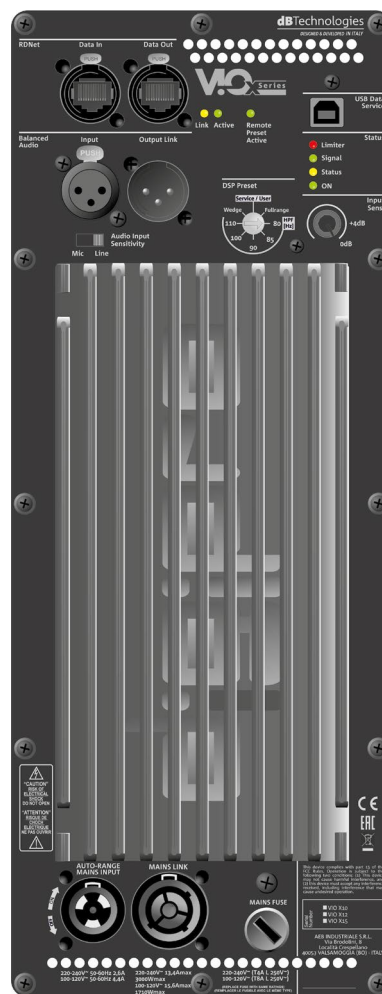
Il pannello del DIGIPRO G3 è caratterizzato da:

- Sezione di Input, Output e Controllo
- Sezione di Alimentazione



ATTENZIONE!

- Non rimuovere mai la griglia frontale di protezione del prodotto. Per prevenire il pericolo di scossa elettrica, in caso di danneggiamento accidentale o sostituzione della griglia di protezione (da effettuarsi presso il servizio assistenza), disconnettere immediatamente l'alimentazione. Non connettere mai l'alimentazione di rete mentre la griglia è rimossa.



SEZIONE I/O, RDNET E CONTROLLO

SEZIONE DI ALIMENTAZIONE

SEZIONE DI INPUT, OUTPUT, RDNET E CONTROLLO

1. INGRESSO E RILANCIO AUDIO (“Balanced audio”)

Ingresso e uscita compatibili con cavi XLR bilanciati. In particolare, “Input” è utilizzato per il collegamento con il segnale audio proveniente dal mixer o da un altro diffusore, “Output Link” per il rilancio del segnale ad altri diffusori. configurazione daisy-chain.

2. INPUT SENSITIVITY

Permette di regolare l’attenuazione dello speaker agendo sul volume di ingresso.

3. INGRESSO E RILANCIO DELLA CONNESSIONE DI RETE RDNet

Sezione compatibile con cavi di rete dotati di connettori di tipo etherCON/RJ45.

In particolare “Data in” deve essere collegato a dispositivi come RDNet Control 2 o Control 8, “Data Out” viene utilizzato per il rilancio della rete ad ulteriori diffusori in configurazione daisy-chain.

4. SELETTORE INPUT SENSITIVITY “Mic/Line”

Selettore da porre sulla posizione “Mic” in caso di ingresso microfonico, “Line” in caso di segnale proveniente ad esempio da un mixer o da un altro diffusore.

5. DSP PRESET - ROTARY E TABELLA

I preset che possono essere direttamente selezionati sono i seguenti: Fullrange, HPF (80, 85, 90, 100, 110) e wedge. Si noti che queste sono selezioni immediate che possono essere impostate localmente sul pannello di controllo. In controllo remoto con AURORA NET (connessione RDNET) è possibile configurare i dettagli in modo anche più approfondito, ed in questo caso le impostazioni locali saranno by-passate dal software.

6. LED DI STATO

Led relativi al funzionamento dello speaker. Vedi tabella esplicativa nella pagina seguente.

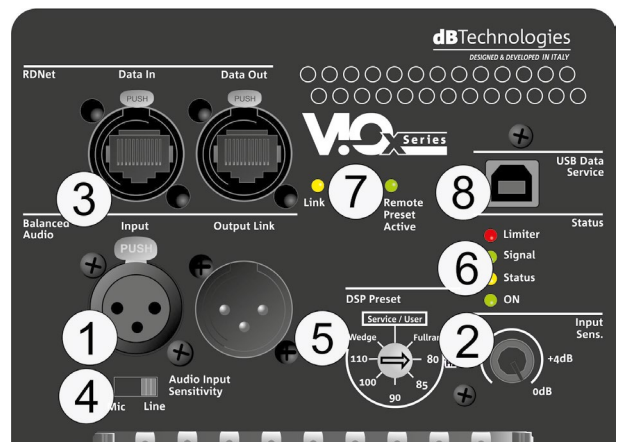
7. LED DI CONTROLLO

Led relativi al funzionamento in rete (RDNet) del modulo.

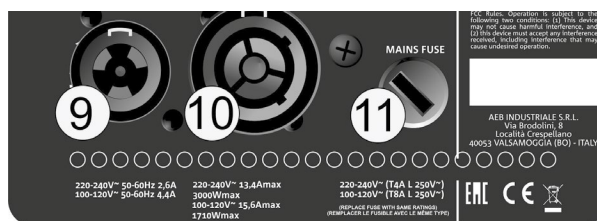
In particolare, “Link” acceso segnala che la rete RDNet è attiva e ha riconosciuto il dispositivo, “Active” in modalità lampeggiante che esiste traffico dati, “Remote Preset Active” che tutti i controlli locali sul pannello amplificatore sono by-passati dal controllo remoto RDNet.

8. USB DATA SERVICE

Porta di tipo USB B, da utilizzare esclusivamente per l’aggiornamento del firmware del prodotto. Vedi la sezione “AGGIORNAMENTO DEL FIRMWARE” per ulteriori informazioni.



SEZIONE DI ALIMENTAZIONE



9. CONNETTORE DI ALIMENTAZIONE “MAINS INPUT”

Compatibile con connettore powerCON TRUE1, l'alimentazione è dotata di funzione autorange. Riconosce automaticamente la tensione all'interno dell'intervallo [100-120V~] oppure [220-240V~].

10. RILANCIO DI ALIMENTAZIONE “MAINS LINK”

Compatibile con connettore tipo powerCON TRUE1 per il rilancio dell'alimentazione ad altri speaker. Per conoscere il numero massimo di moduli che si possono connettere in un sistema rilanciato, consultare la sezione SPECIFICHE TECNICHE.

11. FUSIBILE DI RETE

Alloggio per il fusibile di rete.

STATUS LED TABLE

OPERA UNICA	Limiter ●	Signal ●	Status ●	ON ●
Switch on	OFF	OFF	SOLID FOR A FEW SEC.	OFF
Normal use	ACTIVE	ACTIVE	OFF	SOLID
Partial fault	ACTIVE	ACTIVE	CYCLIC BLINK	SOLID
Total fault	CYCLIC BLINK	OFF	SOLID ON	OFF

2. PRIMA ACCENSIONE

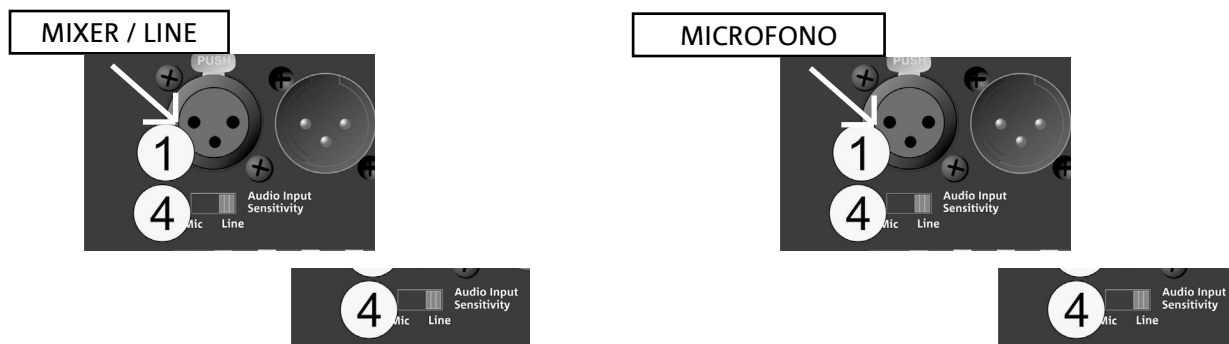
CONTENUTO DELLA CONFEZIONE

Verificate che il contenuto dell'imballo del diffusore VIO X sia completo. L'imballo contiene:

- speaker VIO X
- cavo di alimentazione
- quick start e documentazione relativa alla garanzia
- 1 fusibile

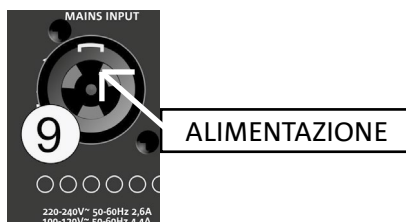
UTILIZZO

COLLEGAMENTO DEGLI INGRESSI

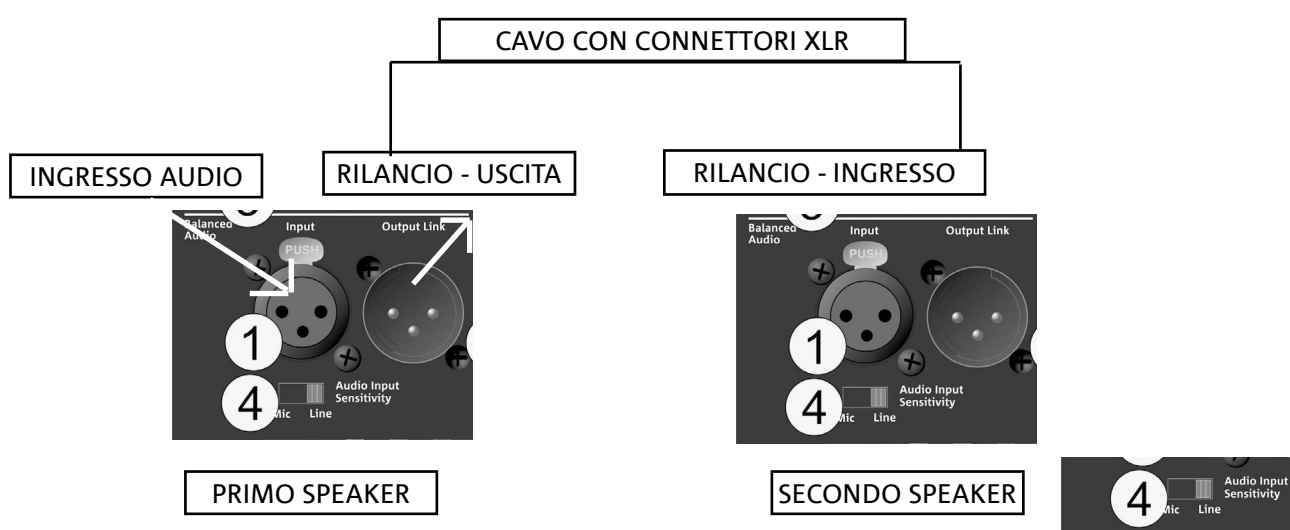


E' possibile connettere 1 ingresso nella sezione di input e controllo sul retro dello speaker. In particolare, in caso di ingresso microfonico, impostare il selettore 4 in posizione "Mic".

COLLEGAMENTO DELL' ALIMENTAZIONE

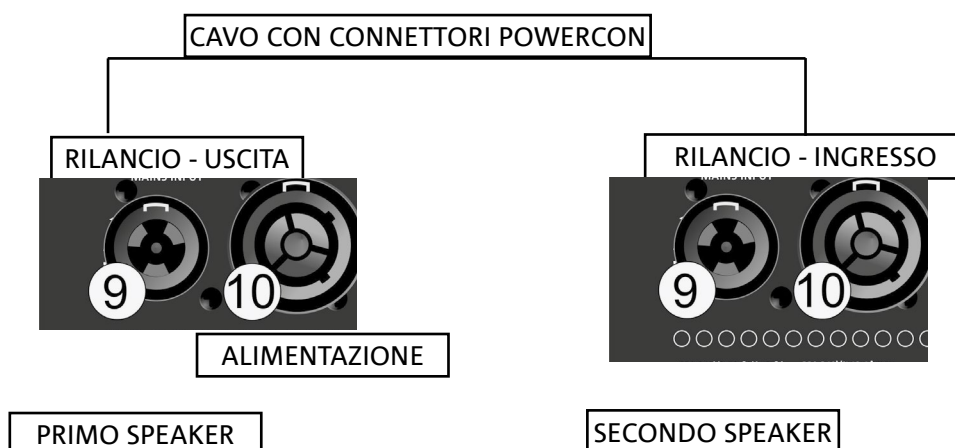


COLLEGAMENTO DELLE USCITE FRA PIÙ SPEAKER (rilancio del segnale audio)



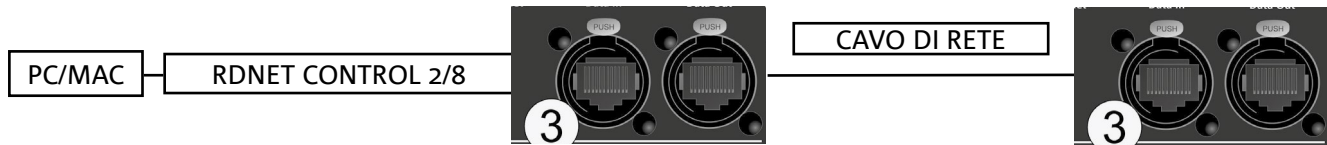
E' possibile rilanciare un segnale audio connettendo l'uscita Output Link all'ingresso Input di una seconda VIO X. Nel secondo speaker, Audio Input Sensivity deve essere sulla posizione "Line".

COLLEGAMENTO DELL'ALIMENTAZIONE FRA PIÙ SPEAKER



E' possibile connettere 1 ingresso nella sezione di input e controllo sul retro dello speaker. In particolare, in caso di ingresso microfonico, impostare il selettore 4 in posizione "Mic".

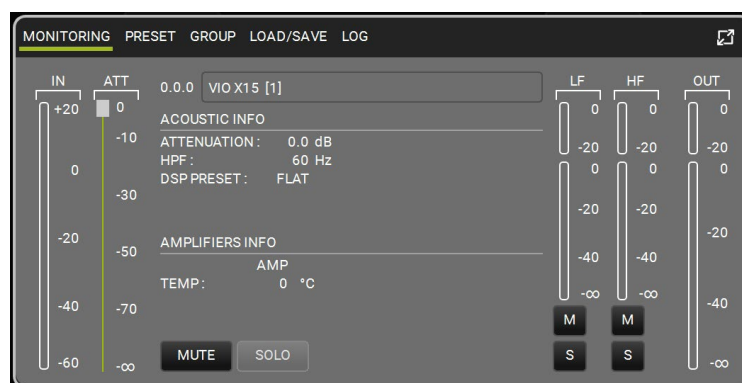
3. CONNESSIONE RDNET E CONTROLLO REMOTO



- Tutti i parametri dello speaker possono essere regolati attraverso il controllo remoto, una volta effettuate correttamente le connessioni RDNNet, attraverso l'utilizzo del software gratuito AURORA NET (in versione Beta alla data di uscita di questo manuale). Quando il controllo è remoto, i controlli locali presenti sullo speaker sono by-passati. Grazie all'utilizzo di questo software, inoltre è possibile controllare un numero maggiore di parametri (per ulteriori informazioni si rimanda al manuale completo di AURORA NET).

AURORA NET è un software:

- multiplatforma (Windows /MAC OS X)
- permette un controllo più accurato dei parametri e della loro cronologia
- permette una gestione più flessibile anche in casi di grandi installazioni fisse / live (con un controllo avanzato dei gruppi)
- è ottimizzato per usabilità e velocità di visualizzazione dei dati



4. ESEMPI DI UTILIZZO

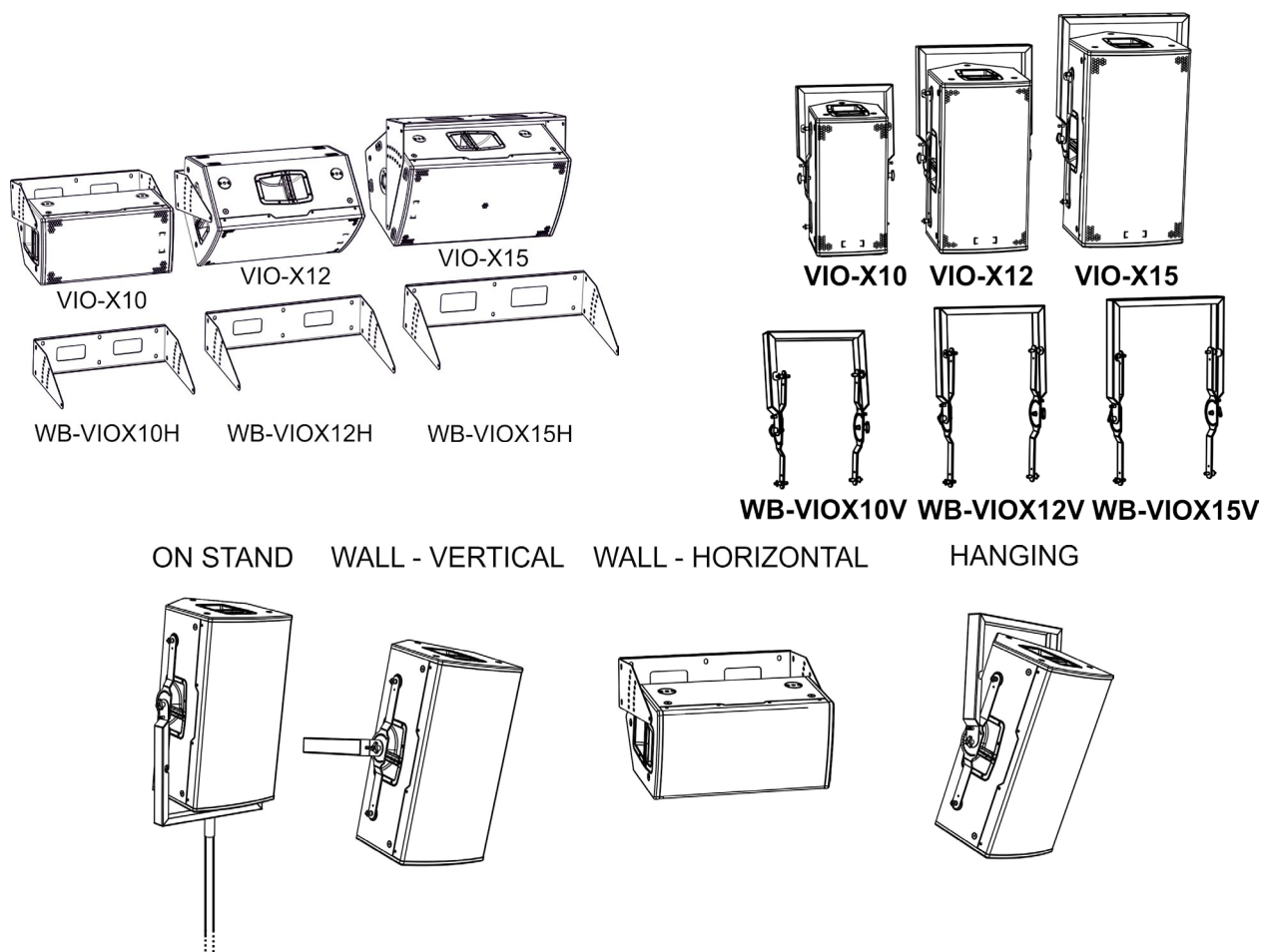


- Non sono ammessi tipi di installazione diversi da quelli qui illustrati.
- In nessun caso utilizzare le maniglie del diffusore per appenderlo
- Verificare sempre che il posizionamento sia stabile, e che l'installazione non costituisca fonte di pericolo per persone, animali o cose.
- Effettuare l'installazione su una superficie di appoggio piana e priva di inclinazione, in caso contrario è obbligatorio un fissaggio aggiuntivo di sicurezza.

STAFFE

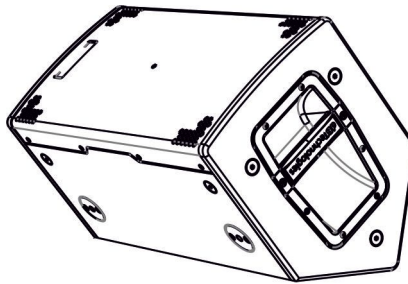
I modelli VIO X possono essere installati a muro in orizzontale tramite gli accessori: WB-VIOX10H, WB-VIOX12H, WB-VIOX 15H (for VIOX10, VIOX12, VIOX15, respectively).
 Possono essere utilizzati a muro in verticale, oppure appesi o montati su palo tramite gli accessori WB-VIOX10V, WB-VIOX12V, WB-VIOX 15V (for VIOX10, VIOX12, VIOX15, respectively)

Si prega di far riferimento alle istruzioni relative per ogni ulteriore dettaglio.



UTILIZZO WEDGE (MONITORING)

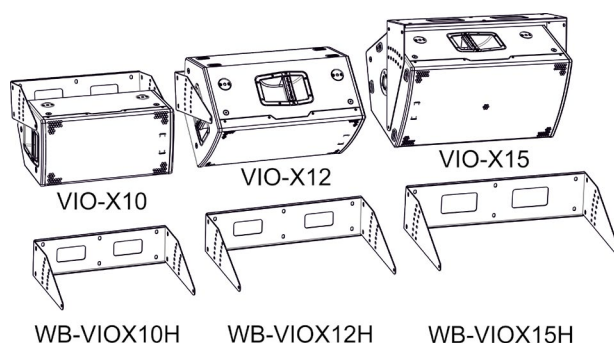
Gli speaker della serie VIO X possono essere utilizzati come monitor per contesti live. In questo caso si appoggiano in posizione orizzontale sul lato inclinato. Ricordare le caratteristiche di copertura acustica segnalate nella sezione relativa. Utilizzare gli opportuni settaggi DSP come indicati nella tabella "DSP preset" in modalità WEDGE



5. ACCESSORI

A completamento della serie, sono previsti come opzionali i seguenti accessori:

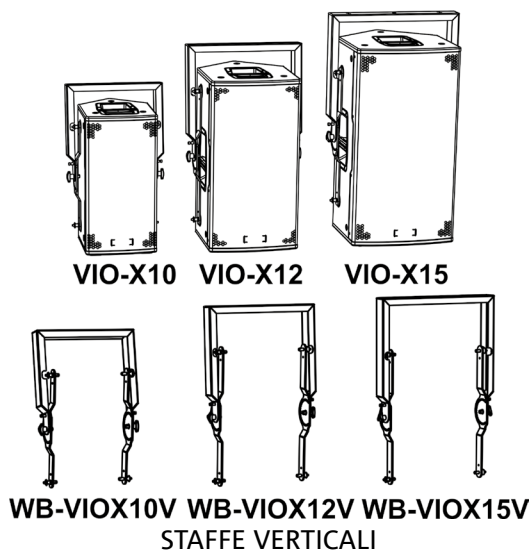
- Staffe a muro (vedi le illustrazioni sottostanti)
- set di stand treppiedi SSB2
- Rain Cover RC-M1, valido per tutti i modelli



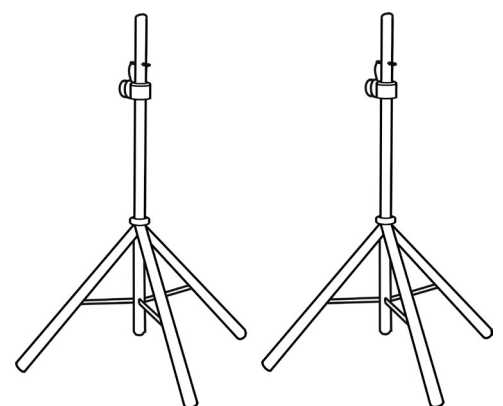
STAFFE ORIZZONTALI



RC-M1 (RAIN COVER)



STAFFE VERTICALI



SSB2 (COPPIA DI TREPPIEDI)



ATTENZIONE!

- Non utilizzare mai le maniglie per appendere il diffusore!

Per ogni ulteriore informazione si prega di consultare i manuali relativi.

Per tutti gli aggiornamenti sugli accessori consultare il sito www.dbtechnologies.com

6. RISOLUZIONE DEI PROBLEMI

Il diffusore non si accende:

1. Verificare la corretta presenza dell'alimentazione a monte dell'impianto.
2. Verificare che il cavo di alimentazione sia correttamente inserito.

Il diffusore si accende ma non emette nessun suono:

1. Verificare che il collegamento in ingresso del segnale audio sia correttamente effettuato.
2. Verificare che i cavi utilizzati non siano danneggiati.
3. Verificare che il mixer o la sorgente audio sia accesa e mostri chiaramente la presenza di segnale in uscita.
4. Verificare che il livello dell'ingresso sia adeguato.

Il diffusore emette un suono insufficiente o distorto:

1. Regolare per primo il volume della sorgente, poi portare il guadagno dell'ingresso a un livello adeguato. Verificare che i cavi utilizzati non siano danneggiati, nel qual caso sostituirli (un cavo danneggiato può portare a perdita o alterazione del segnale).
2. Verificare che le impostazioni di selezione dell'ingresso (Mic/Line) sia corretto rispetto alla sorgente
3. Verificare che le impostazioni di "DSP" preset siano adeguate all'utilizzo prescelto.

7. SPECIFICHE TECNICHE

GENERALE

Tipologia:	Diffusore attivo a 2 vie
------------	--------------------------

DATI ACUSTICI

Risposta in frequenza [-10dB]:	73- 21.4 kHz (X10) / 62 - 22 kHz (X12) / 55 -22kHz (X15)
Risposta in frequenza [-6dB]:	82- 20 kHz (X10) / 79 - 21 kHz (X12) / 72 -21kHz (X15)
Max SPL:	130 dB (X10) / 132 dB (X12) / 133.5 (X15)
HF voice coil:	1.75" (X10) / 2.5" (X12) / 2.5" (X15)
HF compression diver (uscita):	1" (X10) / 1.4" (X12) / 1.4" (X15)
LF:	10" (X10) / 12" (X12) / 15" (X15)
LF Voice coil:	2.5" (X10) / 3" (X12) / 3" (X15)
Frequenza di crossover (24 dB/oct):	1600 Hz (X10) / 1000 Hz (X12) / 1000 Hz (X15)
Copertura (HxV):	90° x 40° (X10) / 60° x 40° (X12) / 60° x 40° (X15)

AMPLIFICATORE

Tipologia:	AMP SMPS
Classe di amplificazione:	Classe D
Alimentazione	connettore PowerCON TRUE1

Potenza di amplificazione RMS:	900 W
Potenza di picco:	1800 W

PROCESSORE

Controller interno:	28/56-bit DSP
Convertitore A/D D/A:	24 bit/48 kHz
Limiter:	Peak, RMS, Termico

INTERFACCIA UTENTE

Controlli:	Livello e selettore dell'ingresso, rotary DSP preset
------------	--

INGRESSI E USCITE

Ingressi:	1 ingresso audio bilanciato (con selezione Line/Mic), 1 ingresso RDNet
Uscite:	1x XLR Link OUT, 1 uscita RDNet
Alimentazione:	powerCON TRUE1 IN/LINK

SPECIFICHE DI ALIMENTAZIONE (ASSORBIMENTO / INSTALLAZIONE)

Assorbimento a 1/8 della potenza in condizioni medie di utilizzo (*):	1,3 A (230 V) - 2,1 A (115 V)
Assorbimento a 1/3 della potenza in condizioni massime di utilizzo (**):	2,6 A (230 V) - 4,4 A (115 V)
Assorbimento con speaker acceso in assenza di segnale (idle):	19 W
Corrente di inrush:	46 A
Numero di speaker rilanciabili:	6 (1+5) (230 V) / 3 (1+2) (115 V)

* **NOTA PER L'INSTALLATORE:** Valori riferiti a 1/8 della potenza, in condizioni medie di funzionamento (programma musicale con clipping raro o assente). Si consiglia per qualsiasi tipo di configurazione di considerarli i valori minimi di dimensionamento.

** **NOTA PER L'INSTALLATORE:** Valori riferiti a 1/3 della potenza, in condizioni pesanti di funzionamento (programma musicale con frequente clipping e intervento del limiter). E' consigliabile il dimensionamento secondo questi valori in caso di installazioni e tour professionali.

DIMENSIONI

Materiale:	Cabinet in legno con finitura in poliurea
Griglia:	Lavorazione CNC
Predisposizione per staffe:	Sì
Maniglie:	2 (laterale, superiore)
Montaggio su palo:	Sì, 36 mm
Larghezza:	280 mm (X10) / 340 mm (X12) / 400 (X15)
Altezza:	550 mm (X10) / 650 mm (X12) / 750 (X15)
Profondità:	375 mm (X10) / 445 mm (X12) / 475 (X15)
Peso:	16.6 kg (X10) / 20.7 kg (X12) / 25.4 kg (X15)

Caratteristiche, specifiche e aspetto dei prodotti sono soggetti a possibili cambiamenti senza previa comunicazione. dBTechnologies si riserva il diritto di apportare cambiamenti o miglioramenti nel design o nelle lavorazioni senza assumersi l'obbligo di cambiare o migliorare anche i prodotti precedentemente realizzati.



A.E.B. Industriale Srl
Via Brodolini, 8
Località Crespellano
40053 VALSAMOGGIA
BOLOGNA (ITALIA)

Tel +39 051 969870
Fax +39 051 969725

www.dbtechnologies.com
info@dbtechnologies-aeb.com

TABLE OF CONTENTS

1. GENERAL INFORMATION	22
WELCOME!	22
PRODUCT OVERVIEW	22
USER REFERENCE.....	22
MECHANICAL AND ACOUSTICAL FEATURES.....	23
<i>DIMENSIONS</i>	23
<i>SOUND COVERAGE</i>	23
FEATURES OF THE AMPLIFIER AND CONTROL SECTIONS.....	24
<i>INPUT, OUTPUT, RDNET AND CONTROL SECTION</i>	25
<i>POWER SUPPLY UNIT SECTION</i>	26
2. FIRST POWER-UP	27
PACKAGE CONTENTS.....	27
USE	27
<i>INPUT CONNECTIONS</i>	27
<i>POWER SUPPLY CONNECTION</i>	28
<i>CONNECTING THE OUTPUTS OF MULTIPLE SPEAKERS (audio daisy chain)</i>	28
<i>CONNECTING THE POWER SUPPLY OF MULTIPLE SPEAKERS</i>	28
3. REMOTE CONTROL AND RDNET CONNECTION	29
4. USAGE EXAMPLES	30
BRACKETS.....	30
WEDGE (MONITORING) USE	31
5. ACCESSORIES	32
6. TROUBLESHOOTING	33
7. SPECIFICATIONS	34
<i>GENERAL</i>	34
<i>ACOUSTICAL SPECIFICATIONS</i>	34
<i>AMPLIFIER</i>	34
<i>PROCESSOR</i>	35
<i>USER INTERFACE</i>	35
<i>INPUTS & OUTPUTS</i>	35
<i>POWER SUPPLY SPECIFICATIONS (ABSORPTION / INSTALLATION)</i>	35
<i>DIMENSIONS</i>	36

1. GENERAL INFORMATION

WELCOME!

Thanks for purchasing a product designed and developed in Italy by dBTechnologies! This ergonomic and versatile active speaker is the result of a long experience in the sound reinforcement industry, making use of optimized sound, electronic and material research solutions.

PRODUCT OVERVIEW

The new professional VIO X loudspeakers are equipped with a 1" driver (coil: 1.75") for model VIO X10, and a 1.4" driver (coil: 2.5") for models VIOX12 and VIOX15. In the three models, the LF section is respectively controlled by a 10" (voice coil: 2.5"), a 12" (voice coil: 3") and a 15" (voice coil: 3") neodymium woofer. These speakers main features include:

- an ergonomic, professional and versatile project that can be used in monitoring for live contests
- wooden box with black polyurea finish, for the highest acoustic performance
- digital reliable and silent amplifier that does not require active ventilation
- balanced In/LINK input and output audio connections
- presets selectable with different equalisations for different types of use, thanks to the DSP with FIR filters
- RDNet onboard board for the professional remote control through the interfaces Control2, Control 8 and the integration on the AURORA NET software

USER REFERENCE

To make the most of your VIO X speaker, we recommend that you:

- read the quick start user manual included in the package and this user manual thoroughly and keep this manual during the whole life of the product.
- Register your product at <http://www.dbtechnologies.com> under "[SUPPORT](#)".
- keep proof of purchase and WARRANTY (User manual "section 2").

MECHANICAL AND ACOUSTICAL FEATURES

DIMENSIONS

The VIO X series has been designed with the intent to optimise weight and dimensions.

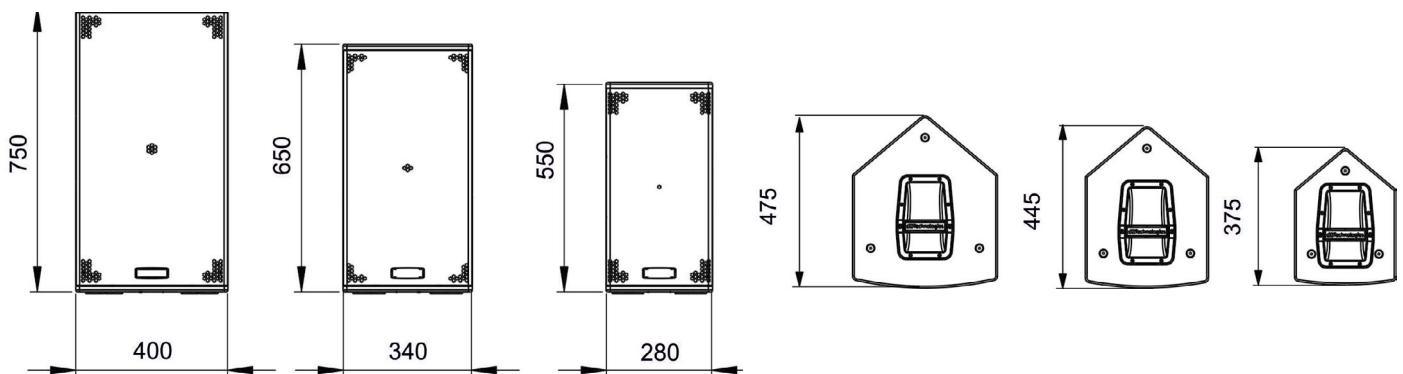
The cabinet is light but resistant, and features 2 handles, one on the side or one at the top, for easy handling.

For a quick comparison of the 3 models, the overall dimensions are the following:

VIO X10 - 280 mm (L), 550 mm (H), 375 mm (D)

VIO X12 - 340 mm (L), 650 mm (H), 445 mm (D)

VIO X15 - 400 mm (L), 750 mm (H), 475 mm (D)



SOUND COVERAGE

The horn directivity ensures a covering of:

90°x40° (VIO X10)

60°x40° (VIO X12-VIOX15)

Take this into account for the different types of available installation.

E.g.: the special cabinet design and the DSP-controlled presets allow using WEDGE as stage monitor

FEATURES OF THE AMPLIFIER AND CONTROL SECTIONS

DIGIPRO G3 amplifier can deliver 900 W RMS for all the 3 models.
 The system is silent and does not require a fan cooling. The system is controlled by a dedicated powerful DSP that manages the different parameters.

I/O, RDNET AND CONTROL SECTION

POWER SUPPLY UNIT SECTION

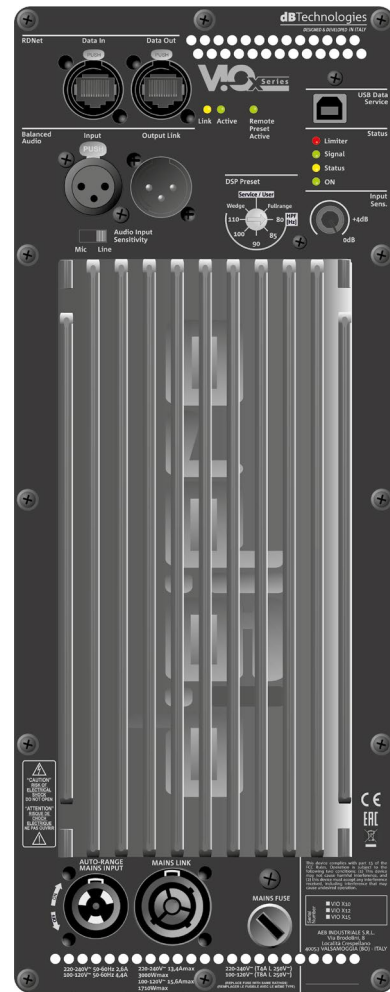


WARNING!

- Protect the unit from moisture.
- Never attempt to disassemble the amplifier in any way.
- In the event of a malfunction, remove power supply immediately by disconnecting the unit from the power mains and contact an authorised repair centre.

The DIGIPRO G3 panel is made up of:

- I/O, RDNet and Control Section
- Power Supply Unit Section



WARNING!

- Never remove the front grille protecting the product. To prevent the danger of electric shock, in case of accidental damage or replacement of the protection grille (to be carried out at the service), disconnect power supply immediately. Never connect mains power supply when the grille is removed.

INPUT, OUTPUT, RDNET AND CONTROL SECTION

1. INPUT AND OUTPUT LINK ("Balanced audio")

Input and output compatible with balanced XLR cables. In particular, "Input" is used to connect with the audio signal coming from the mixer or from another loudspeaker, "Output Link" is used to link the signal to other loudspeakers. Daisy-chain configuration.

2. INPUT SENSITIVITY

Allows adjusting the attenuation of the speaker using the input volume.

3. INPUT AND NETWORK CONNECTION LINK RDNet

Section compatible with network cables with etherCON/RJ45 connectors.

In particular, "Data in" must be connected to devices such as RDNet Control 2 or Control 8; "Data Out" is used to link the network to additional loudspeakers in daisy-chain configuration.

4. INPUT SENSITIVITY "Mic/Line" SWITCH

Set the switch to "Mic" in case of microphone input and to "Line" in case of signal coming from a mixer or from another loudspeaker.

5. DSP PRESET - ROTARY

The presets that can be directly selected are the following ones: Fullrange, HPF (80, 85, 90, 100, 110) and wedge. Please note that these are immediate selections to be made directly on the control panel. With the real time remote control ensured by AURORA NET software (RDNet connections) it is possible to configure even the smallest details of the functions of the speakers.

6. STATUS LEDs

LEDs relating to speaker operation. See explanatory table in the following page.

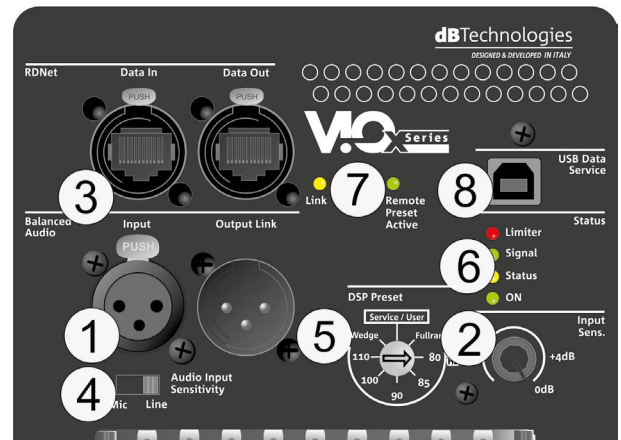
7. CONTROL LEDs

LEDs relating to module network operation (RDNet).

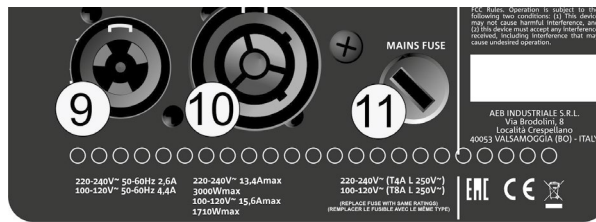
In particular, if "Link" is on the RDNet network is active and has acknowledged the device, if "Active" is flashing there is data traffic, if "Remote Preset Active" is on all local control on the amplifier panel are by-passed by the RDNet remote control.

8. SERVICE DATA USB PORT

It is a USB B port to be used only for product firmware update. For further information refer to "FIRMWARE UPDATE".



POWER SUPPLY UNIT SECTION



9. “MAINS INPUT” POWER CONNECTOR

Compatible with powerCON TRUE1 connector, the power supply features an auto-range function. It automatically recognises the voltage within the range [100-120V~] or [220-240V~].

10. “MAINS LINK” POWER DAISY CHAIN

Compatible with powerCON TRUE1 connector for power daisy chain to other speakers. To find the maximum number of modules that can be connected in a re-linked system, see the [TECHNICAL SPECIFICATIONS](#) section.

11. MAINS FUSE

Housing for the mains fuse.

STATUS LED TABLE

OPERA UNICA	Limiter ●	Signal ●	Status ●	ON ●
Switch on	OFF	OFF	SOLID FOR A FEW SEC.	OFF
Normal use	ACTIVE	ACTIVE	OFF	SOLID
Partial fault	ACTIVE	ACTIVE	CYCLIC BLINK	SOLID
Total fault	CYCLIC BLINK	OFF	SOLID ON	OFF

2. FIRST POWER-UP

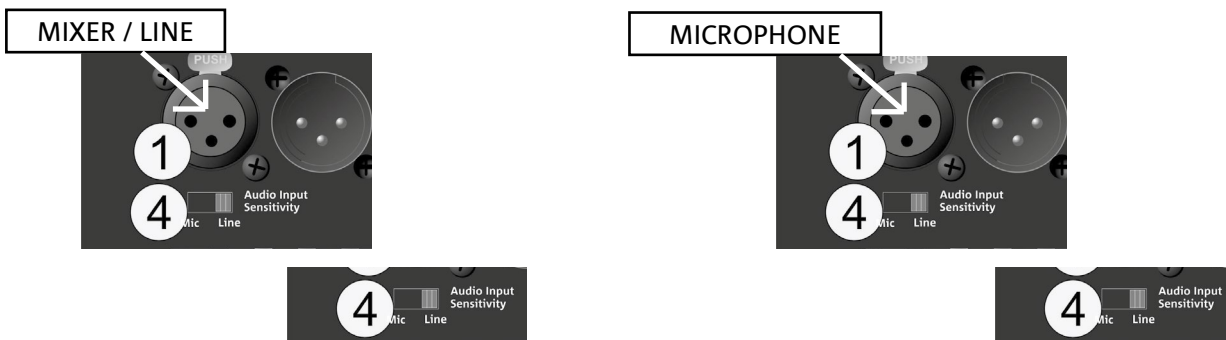
PACKAGE CONTENTS

Check that the package content of the VIO X loudspeaker is complete.
The package contains:

- VIO X speaker
- power cable
- quick start user manual and warranty documents
- 1 fuse

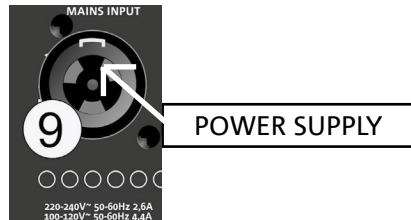
USE

INPUT CONNECTIONS

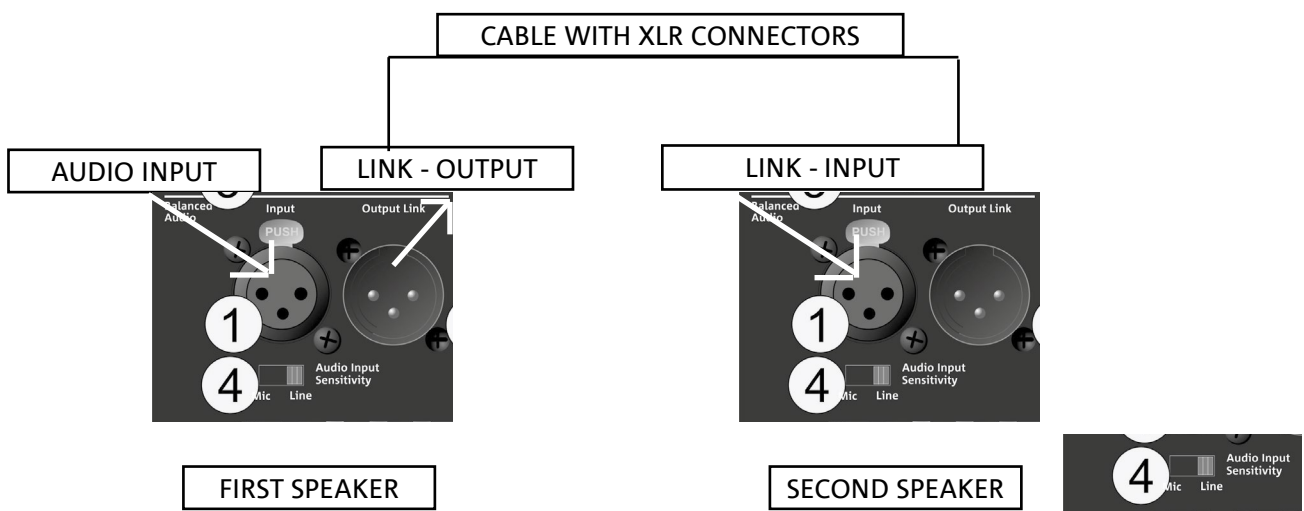


It is possible to connect 1 input in the input and control section at the back of the speaker. In particular, in case of microphone input, set switch 4 to "MIC".

POWER SUPPLY CONNECTION

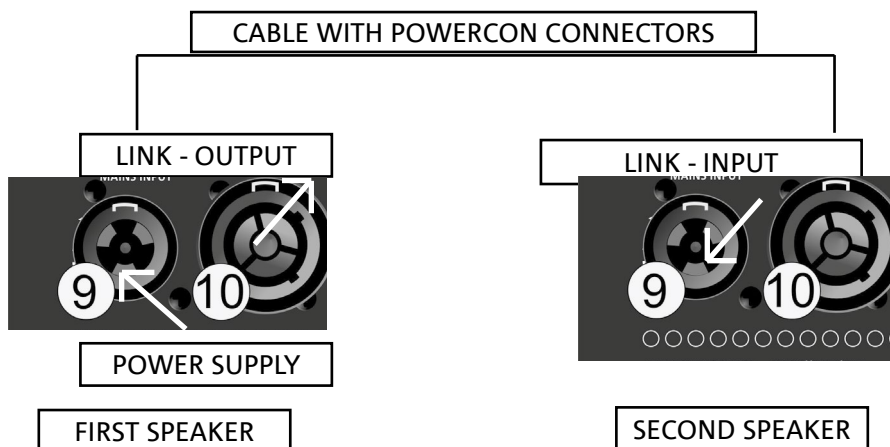


CONNECTING THE OUTPUTS OF MULTIPLE SPEAKERS (audio daisy chain)



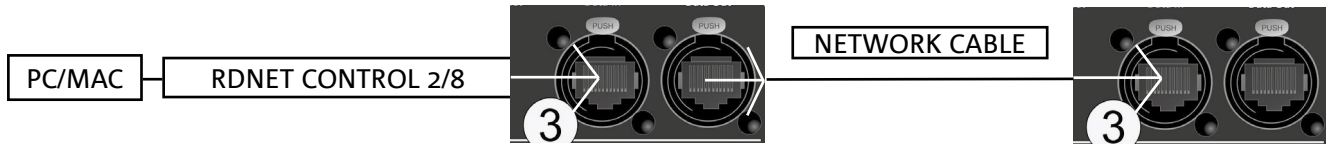
It is possible to link an audio signal by connecting the Output Link to the Input of a second VIO X. In the second speaker, Audio Input Sensitivity must be set to "Line".

CONNECTING THE POWER SUPPLY OF MULTIPLE SPEAKERS



It is possible to connect 1 input in the input and control section at the back of the speaker. In particular, in case of microphone input, set switch 4 to "MIC".

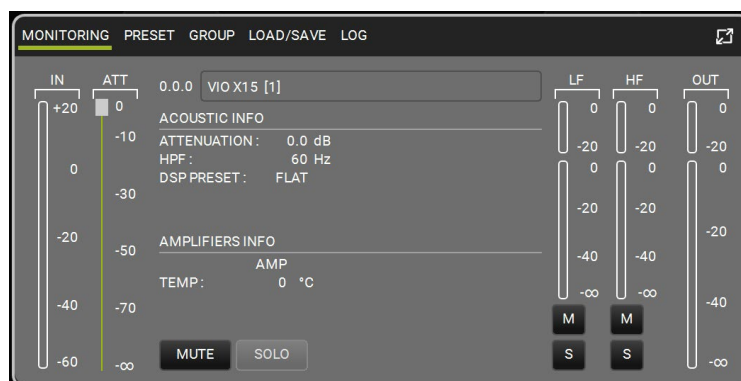
3. REMOTE CONTROL AND RDNET CONNECTION



- All speaker parameters can be adjusted with the remote control, once the RDNET connections have been properly made, using the free AURORA NET software (in Beta version at the date of release of this manual). When using the remote control, the local controls on the speaker are by-passed. Using this software, you can control a larger number of parameters (for more information, please refer to the full AURORA NET manual).

AURORA NET, in particular, is:

- multi-platform (Windows /MAC OS X)
- allows a more accurate control of the parameters and their history
- allows a more flexible management even in the case of large fixed/live installations (with advanced group control)
- is optimized for usability and speed of data displaying.



4. USAGE EXAMPLES

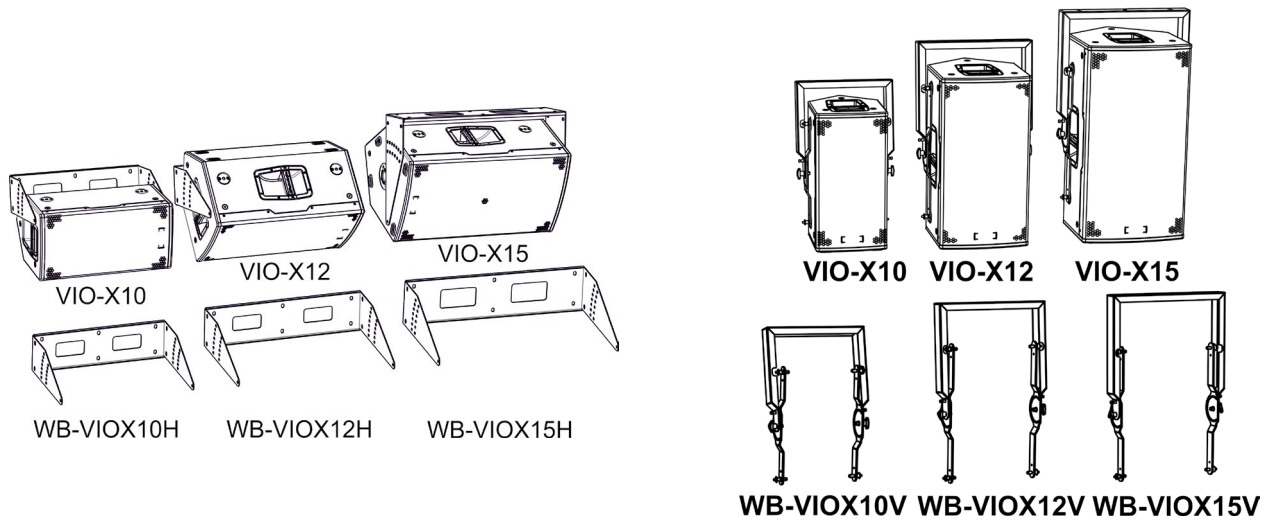


- Types of installation other than those here described are not allowed.
- Never use the handles to suspend the speaker
- Always check that the positioning is stable and that the installation does not pose a danger to people, animals or property.
- Perform the installation on a flat, not tilted surface, otherwise an additional safety fastening is mandatory.

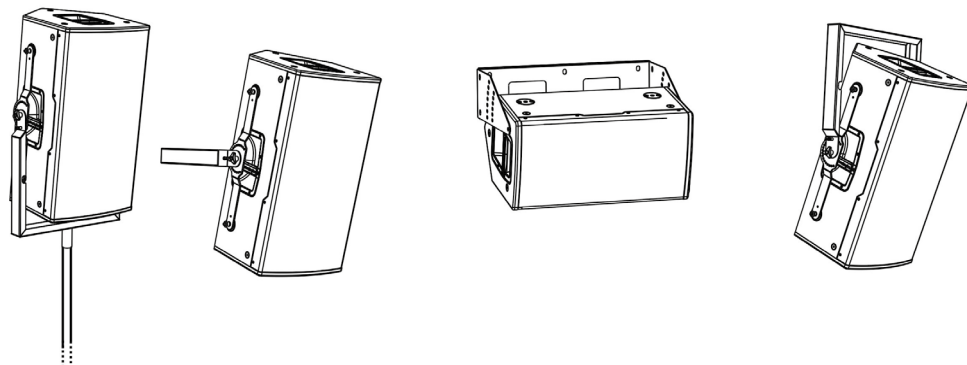
BRACKETS

VIO X models can be installed on a wall in horizontal position using the accessory WB-VIOX10H, WB-VIOX12H, WB-VIOX 15H (for VIOX10, VIOX12, VIOX15, respectively). They can also be installed on a wall in vertical position, as well as be hung or fixed to a pole using accessory

Please see the related instructions for further information.

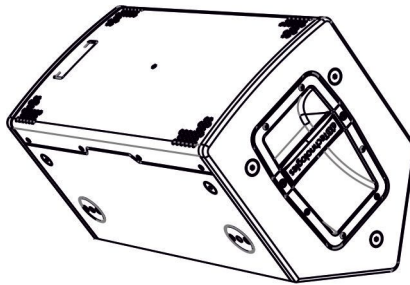


ON STAND WALL - VERTICAL WALL - HORIZONTAL HANGING



WEDGE (MONITORING) USE

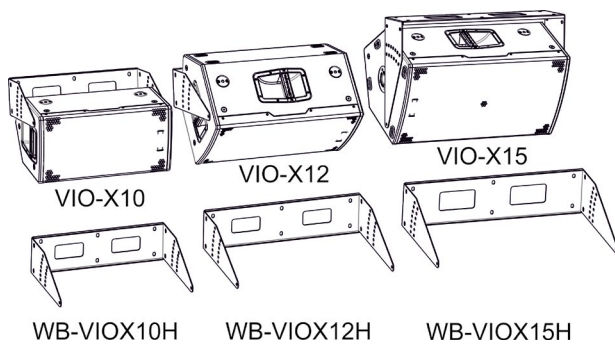
The VIO X series speakers can be used as monitors for live contests. In this case, lay them horizontally on the tilted side. Be reminded of the sound coverage features reported in the relevant section. Use the suitable DSP settings as indicated in the "DSP preset" table in WEDGE mode..



5. ACCESSORIES

To completion of the series, the following accessories are provided as options:

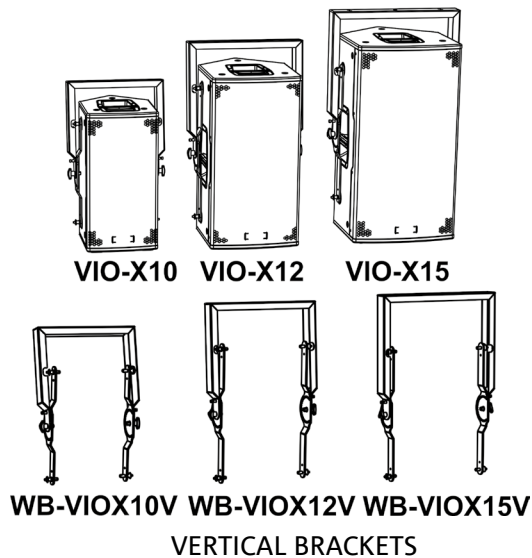
- Wall brackets (see the pictures below)
- SSB2, set of tripod stands with diameter 35 mm
- Rain Cover RC-M1, valid for all models



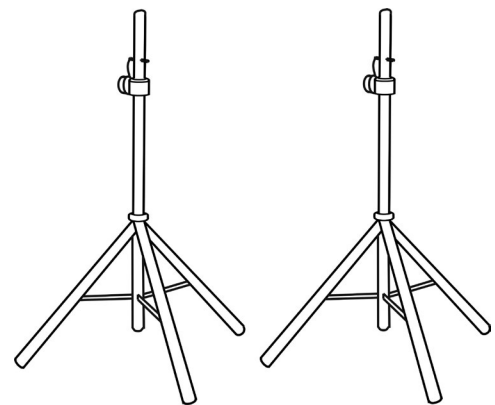
HORIZONTAL BRACKETS



RC-M1 (RAIN COVER)



VERTICAL BRACKETS



SSB2 (PAIR OF TRIPOD STANDS)



WARNING!

- **Never suspend the speaker from the handles!**

Please read the corresponding manuals for more details.

For all updates on accessories, refer to the website www.dbtechnologies.com

6. TROUBLESHOOTING

The loudspeaker will not turn on:

1. Check that power supply is present upstream of the installation.
2. Ensure that the power supply cable is properly plugged in.

The speaker turns on but produces no sound:

1. Check that the input connection of the audio signal is correctly performed.
2. Check the cables for damage.
3. Ensure that the mixer or audio source is on and an output signal is present.
4. Check that the input level is appropriate.

Speaker sound is distorted or not sufficient:

1. Adjust the first source volume, then set the input gain to an adequate level. Check the cables for damage and replace them as required (a damaged cable may lead to signal loss or alteration).
2. Check that the selection settings of the input (Mic/Line) are correct with respect to the source
3. Check that the "DSP preset" settings are suitable for the use selected.

7. SPECIFICATIONS

GENERAL

Type:	2-way active professional speaker
-------	-----------------------------------

ACOUSTICAL SPECIFICATIONS

Frequency response [-10dB]:	73- 21.4 kHz (X10) / 62 - 22 kHz (X12) / 55 -22kHz (X15)
Frequency response [-6dB]:	82- 20 kHz (X10) / 79 - 21 kHz (X12) / 72 -21kHz (X15)
Max SPL:	130 dB (X10) / 132 dB (X12) / 133.5 (X15)
HF voice coil:	1.75" (X10) / 2.5" (X12) / 2.5" (X15)
HF compression driver (exit):	1" (X10) / 1.4" (X12) / 1.4" (X15)
LF:	10" (X10) / 12" (X12) / 15" (X15)
LF Voice coil:	2.5" (X10) / 3" (X12) / 3" (X15)
Crossover frequency (24 dB/oct):	1600 Hz (X10) / 1000 Hz (X12) / 1000 Hz (X15)
Coverage (HxV):	90° x 40° (X10) / 60° x 40° (X12) / 60° x 40° (X15)

AMPLIFIER

Type:	Digipro© G3
Amplification class:	Class D
Power supply	PowerCON TRUE1 connector

RMS amplifier power:	900 W
Peak power:	1800 W

PROCESSOR

Internal controller:	28/56-bit DSP
A/D D/A converter:	24 bit/48 kHz
Limiter:	Peak, RMS, Thermal

USER INTERFACE

Controls:	Input switch and level, DSP preset rotary
-----------	---

INPUTS & OUTPUTS

Inputs:	1 balanced audio input (with Line/Mic selection), 1 RDNNet input
Outputs:	1x XLR Link OUT, 1 RDNNet output
Power supply:	powerCON TRUE1 IN/LINK

POWER SUPPLY SPECIFICATIONS (ABSORPTION / INSTALLATION)

Absorption at 1/8th of power in medium use conditions (*):	1.3 A (230 V) - 2.1 A (115 V)
Absorption at 1/3rd of power in maximum use conditions (**):	2.6 A (230 V) - 4.4 A (115 V)
Absorption with speaker on in no-signal condition (idle):	19 W
Inrush current:	46 A
Number of linkable speakers:	6 (1+5) (230 V) / 3 (1+2) (115 V)

* **NOTE FOR INSTALLER:** Values refer to 1/8th of power, under average operating conditions (music programme with occasional or no clipping). For any type of configuration we recommend to consider them as minimum sizing values.

** **NOTE FOR INSTALLER:** Values refer to 1/3rd of power, under heavy operating conditions (music programme with frequent clipping and limiter activation). In case of professional installations and tours we recommend sizing according to these values.

DIMENSIONS

Material:	Wooden box / black polyurea finished
Grille:	Full CNC-machined
Provisions for brackets:	Yes
Handles:	2 (on side, on top)
Pole mount:	Yes, 36 mm
Width:	280 mm (X10) / 340 mm (X12) / 400 (X15)
Height:	550 mm (X10) / 650 mm (X12) / 750 (X15)
Depth:	375 mm (X10) / 445 mm (X12) / 475 (X15)
Weight:	16.6 kg (X10) / 20.7 kg (X12) / 25.4 kg (X15)

Product features, specifications and appearance are subject to changes without prior notice. dBTechnologies reserves the right to make changes or improvements in design or manufacture without any obligation to incorporate such changes or improvements in products manufactured before their introduction.



A.E.B. Industriale Srl
 Via Brodolini, 8
 Località Crespellano
 40053 VALSAMOGGIA
 BOLOGNA (ITALY)

Tel +39 051 969870
 Fax +39 051 969725

www.dbtechnologies.com
info@dbtechnologies-aeb.com