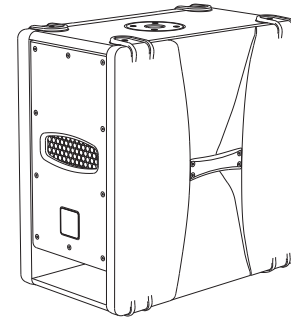


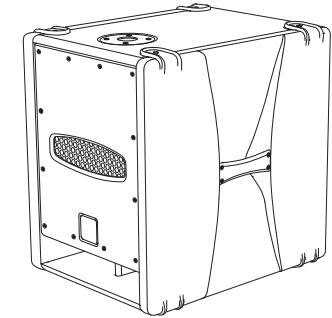
SUB D

H.E.T. Series

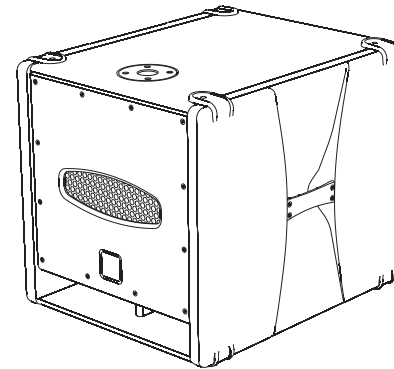
ACTIVE DIGITAL SUBWOOFERS



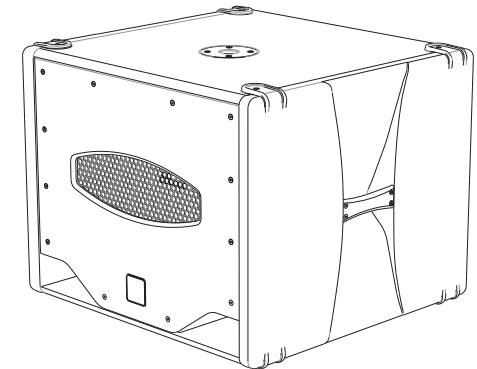
SUB 28D



SUB 12D



SUB 05D



SUB 808D



A.E.B. INDUSTRIALE s.r.l.
Via Brodolini, 8 - 40056 Crespellano (Bo) - ITALIA
Tel. + 39 051 969870 - Fax. + 39 051 969725
Internet: www.dbtechnologies.com
E-mail: info@dbtechnologies-aeb.com

MANUALE d'USO - SEZIONE 1
USER MANUAL - SECTION 1
BEDIENTUNGSANLEITUNG - ABSCHNITT 1
CARACTERISTIQUES TECHNIQUES - SECTION 1

 **DESIGNED & DEVELOPED in ITALY**
Made in China

COD. 420120181 REV.1


dB TECHNOLOGIES
THE SOUND OF EXPERIENCE

DESCRIZIONE

I diffusori SUB28D, SUB 12D, SUB 05D e SUB 808D sono subwoofer realizzati con tecnologia ibrida H.E.T. (Hybrid Enclosure Technology), sviluppata nei laboratori dB Technologies.

Il box infatti è realizzato in legno multistrato leggero, rivestito in PVC ed i fianchi sono in polipropilene.

I diffusori della serie "SUB D" H.E.T. utilizzano moduli amplificatori digitali multicanale di ultima generazione DIGIPACK.

Questi amplificatori, ad alta efficienza, permettono di ottenere elevate potenze di uscita con ingombri ridotti. Grazie alla bassa potenza dissipata il raffreddamento del modulo amplificatore avviene in modo statico, evitando l'uso di ventola.

Il preamplificatore digitale con DSP (Digital Signal Processing) gestisce la risposta in frequenza, il limiter, l'incrocio audio in caso di più diffusori collegati.

La regolare accensione del diffusore è garantita da una procedura di inizializzazione; durante questa fase di test, entrambe i LED "LIMITER" e "ON SIGNAL" rimangono accesi contemporaneamente per circa 2 sec.

Al termine della procedura di avvio il LED verde "ON SIGNAL" lampeggia lentamente, nel caso di assenza di segnale.

Durante il normale funzionamento il LED verde "ON SIGNAL" funge da Vu-Meter monitorando il livello audio riprodotto.

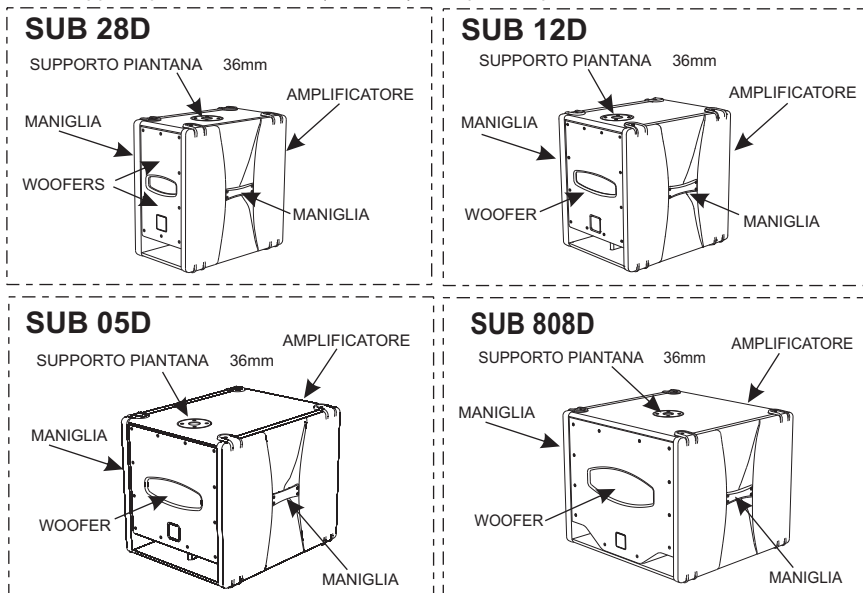
Il LED rosso "LIMITER" si illumina per indicare l'intervento del circuito limitatore, il quale evita la distorsione dell'amplificatore e protegge gli altoparlanti da sovraccarichi.

I SUB D (H.E.T.) sono subwoofers attivi studiati per sonorizzare ambienti medio grandi; sono costruiti utilizzando la tipologia "BAND PASS" che permette di ottenere alte pressioni acustiche in dimensioni ridotte.

Questi diffusori sono stati progettati per funzionare in modalità stereo o modalità mono. Tramite due pulsanti è possibile impostare la risposta in frequenza e la rotazione di fase (0° oppure 180°). I segnali di uscita possono essere link oppure pilotati dall'uscita XOVER.

I diffusori SUB D (H.E.T.) sono stati progettati per l'utilizzo in appoggio e per facilitarne l'utilizzo, l'installazione e il trasporto, sono provvisti di:

- 2 maniglie plastiche laterali,
- supporto piantana standard (D.36mm) sulla parte superiore del box.



COMANDI E FUNZIONI

Pannello Amplificatore (Rif. pag.17)

- 1) **CONNETTORI INGRESSO "BALANCED INPUT 1" e "BALANCED INPUT 2"**
Connettori "XLR" di ingresso bilanciato a livello linea.
- 2) **CONNETTORI DI USCITA "OUT 1" e "OUT 2"**
I connettori "XLR" sono utilizzati per inviare il segnale audio ad un altro diffusore amplificato.
Il tipo di segnale è selezionabile tramite l'interruttore "LINK/XOVER" (8)
- 3) **INDICATORE LUMINOSO "LIMITER"**
Questo indicatore s'illumina di colore rosso per indicare l'intervento del circuito limitatore interno, il quale evita la distorsione dell'amplificatore e protegge gli altoparlanti da sovraccarichi.
- 4) **INDICATORE LUMINOSO "ON SIGNAL"**
Questo indicatore s'illumina di colore verde per indicare il corretto funzionamento del diffusore. In caso di assenza di segnale il led lampeggia lentamente.
Nel normale funzionamento il led funge da Vu-Meter monitorando il livello audio.
- 5) **CONTROLLO SENSIBILITA' INGRESSO "SUBWOOFER SENSITIVITY"**
Questo controllo regola la sensibilità del segnale in ingresso all'amplificatore.
Tale controllo non influisce sul livello dell'uscita "OUT 1" e "OUT 2"
- 6) **SELETTORE "PHASE"**
Questo interruttore a due posizioni permette la rotazione di 180° del segnale audio riprodotto dal subwoofer. La rotazione facilita l'ottimizzazione della riproduzione alle basse frequenze anche nelle situazioni di installazioni difficili. Completata l'installazione, riprodurre un brano musicale ed agire sull'interruttore per ottenere la migliore resa acustica alle basse frequenze.
- 7) **SELETTORE "SHAPE"**
Questo interruttore permette di selezionare la risposta in frequenza del subwoofer. E' possibile scegliere tra due configurazioni: una rende il suono più profondo e ricco di bassi, l'altra per un suono ricco di "punch".
- 8) **SELETTORE "LINK/XOVER"**
Questo interruttore permette di selezionare il segnale da rilanciare sulle uscite "OUT 1" e "OUT 2".
La posizione "LINK" permette di rilanciare lo stesso segnale di ingresso.
La posizione "XOVER" permette d' inviare il segnale di ingresso tagliato alla frequenza di 90Hz.
- 9) **INTERRUTTORE GENERALE "POWER"**
L'interruttore permette l'accensione e lo spegnimento del diffusore.
- 10) **PORTA FUSIBILE "FUZE"**
Alloggio per fusibile di rete.
- 11) **PRESA D'ALIMENTAZIONE "MAINS"**
Consente la connessione del cavo di alimentazione fornito in dotazione.

CARATTERISTICHE

Raffreddamento

Il controllo termico è gestito dal DSP interno, che grazie ad un sensore controlla la temperatura dell'amplificatore evitando il surriscaldamento limitandone il volume generale.

In caso di surriscaldamento (> 90°C) il volume decresce in funzione dell'aumento della temperatura rendendo impercettibile la variazione.

Il corretto volume e tutte le funzioni verranno riprese automaticamente al raggiungimento delle normali temperature di esercizio.

INSTALLAZIONE DEL DIFFUSORE



ATTENZIONE

Installare il diffusore in modo stabile e sicuro, così da evitare qualsiasi condizione di pericolo per l'incolumità di persone, strutture, animali o cose.

Per evitare condizioni di pericolo non sovrapporre fra loro più diffusori senza adeguati sistemi di ancoraggio.

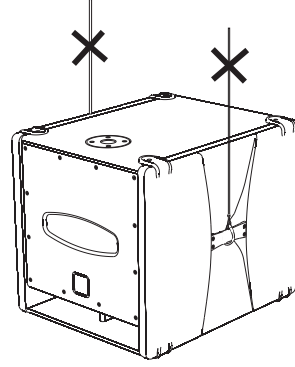
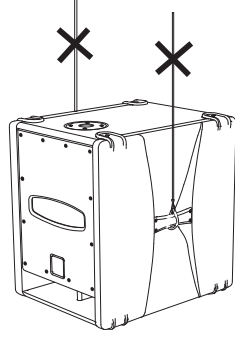
Nell'utilizzo all'aperto evitare luoghi esposti alle intemperie.

Il diffusore viene fornito dalla ditta costruttrice predisposto per l'utilizzo in appoggio.



ATTENZIONE

Non utilizzare mai le maniglie per appendere il diffusore!



CLASSIFICAZIONE EMI

SUB 28D - SUB 12D - SUB 05D - SUB 808D

In accordo alle normative EN 55103, l'apparato è progettato e idoneo all'utilizzo in ambienti Elettromagnetici E3 o inferiori (E2, E1).

DATI TECNICI

Amplificatore e processore

Tipo alimentazione:

Pre-Amplificatore:

Amplificatore:

Raffreddamento:

Controlli/limiter:

Frequenza X-over (taglio):

Dati Audio

Risposta in frequenza -3 dB:

SPL massimo:

Componenti:

Ingressi:

Uscite:

Sensibilità in ingresso:

Connettore alimentazione:

Corrente di accensione

Equipaggiamento meccanico

Supporto piantana:

Maniglie:

Dimensione (L x H x P):

Peso:

SUB 28D

Trasformatore Toroidale

24bit 48KHz DSP

Classe-D 400 W

Convenzione

RMS, Picco, Termico

110 Hz, 24 dB/oct.

45 Hz - 150 Hz

125 dB

2x8" Woofer - 1,5" voice coil

2 x XLR femmina Bilanc.

2 x XLR maschio Bilanc.

max 0dBu

IEC, VDE

15,2 A

36 mm lato superiore

2 (1 per lato)

290 x 520 x 505mm

19,5 Kg

SUB 12D

Trasformatore Toroidale

24bit 48KHz DSP

Classe-D 400 W

Convenzione

RMS, Picco, Termico

90 Hz, 24 dB/oct.

40 Hz - 150 Hz

127 dB

1x12" Woofer - 2,5" voice coil

2 x XLR femmina Bilanc.

2 x XLR maschio Bilanc.

max 0dBu

IEC, VDE

15,2 A

36mm lato superiore

2 (1 per lato)

390 x 520 x 505mm

24 Kg

SUB 05D

Trasformatore Toroidale

24bit 48KHz DSP

Classe-D 400 W

Convenzione

RMS, Picco, Termico

90 Hz, 24 dB/oct.

30 Hz - 150 Hz

129 dB

1x15" Woofer - 2,5" voice coil

2 x XLR femmina Bilanc.

2 x XLR maschio Bilanc.

max 0dBu

IEC, VDE

15,2 A

36 mm lato superiore

2 (1 per lato)

490 x 520 x 615mm

29,5 Kg

SUB 808D

Trasformatore Toroidale

24bit 48KHz DSP

Classe-D 500 W

Convenzione

RMS, Picco, Termico

90 Hz, 24 dB/oct.

29 Hz - 150 Hz

131 dB

1x18" Woofer - 2,5" voice coil

2 x XLR femmina Bilanc.

2 x XLR maschio Bilanc.

max 0dBu

IEC, VDE

19,3 A

36 mm lato superiore

2 (1 per lato)

640 x 520 x 615mm

34,8 Kg

DESCRIPTION

SUB28D, SUB12D, SUB05D and SUB808D sub-woofer speakers are realized with Hybrid Enclosure Technology (H.E.T.), developed by the dB Technologies labs.

The box in fact is made in light multilayer wood, coated in PVC and the sides are in polypropylene.

The speakers of "SUB D" H.E.T. series use multichannel digital power amplifiers of last generation DIGIPACK.

These highly efficient amplifiers provide high power with limited weight and dimension. Thanks to the low power dissipated, the cooling of the amplifier module does not require a fan.

The digital preamplifier with DSP (Digital Signal Processing) controls the audio crossover of the acoustic components, the frequency response, the limiter, and the phase alignment.

The correct switch on of the amplifier is guaranteed by an initialization procedure; during this test stage the LEDs ("LIMITER" and "ON SIGNAL"), located on the amplifier module, stay on together for approx. 2 sec.

At the end of the switch on procedure, on the amplifier module, the "ON SIGNAL" green LED flashes slowly, when there is signal absence.

During normal operation the "ON SIGNAL" green LED serves as Vu-meter monitoring the audio level reproduced.

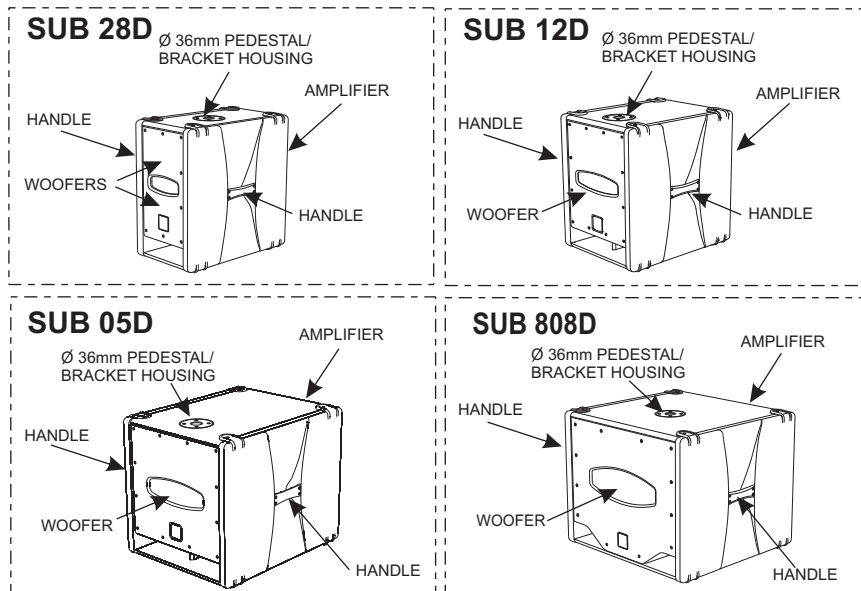
The "LIMITER" red LED lights up to indicate that the internal limiter circuit has tripped to prevent amplifier distortion and protects the speakers against overloads.

SUB D (H.E.T.) are active sub-woofers designed for medium to large size rooms; are made using "BAND PASS" so that high sound pressures can be achieved in compact dimensions.

These speakers are designed to function in stereo and in mono modes. It is possible to set the frequency response and turning of phase (0° or 180°). The output signals can be linked or controlled by X-OVER output.

For easy use, installation and transport, all subwoofers are provided with:

- 2 plastic handles on sides,
- standard (D.36mm) pole mount plate on top of box.



CONTROLS AND FUNCTIONS

AMPLIFIER PANEL (Ref. page 17)

- 1) **"BALANCED INPUT 1" AND "BALANCED INPUT 2" INPUT CONNECTORS**
Balanced inputs at line level. Accept "XLR" sockets.
- 2) **"OUT 1" AND "OUT 2" OUTPUT CONNECTORS**
The "XLR" connectors be used to send the input audio signal to another amplified speaker.
The signal is choosing between "LINK/XOVER" (8) switch.
- 3) **"LIMITER" INDICATOR LIGHT**
This indicator shows red to indicate that the internal limiter circuit has tripped. This prevents amplifier distortion and protects the speakers against overloads.
- 4) **"ON SIGNAL" INDICATOR LIGHT**
This indicator light comes on green to indicate that the amplifier is switched on and it is working properly. The "ON SIGNAL" green LED flashes slowly, when there is signal absence. During normal operation the LED serves as Vu-meter monitoring the audio level reproduced.
- 5) **"SUBWOOFER SENSITIVITY" INPUT SENSITIVITY CONTROL**
This control adjusts the sensitivity of the signal amplifier input.
This control does not affect the "OUT 1" and "OUT 2" outputs levels
- 6) **"PHASE" SELECTOR**
This two-position switch permits turning the audio signal reproduced by the subwoofer by 180°. Rotation makes it easier to optimise the reproduction of the low frequencies even in the most difficult installation situations. After completing installation, play a piece of music and move the switch to achieve the best sound reproduction at low frequencies.
- 7) **"SHAPE" SELECTOR**
This switch selects the frequency response of the subwoofer. It is possible to choose between two configurations: one makes the sound more deep and full of bass, one for sound full of "punch".
- 8) **"LINK/XOVER" SELECTOR**
This switch allows to select the signal type to send "OUT 1" and "OUT 2" outputs. The "LINK" position allows to link the same input signal. The "XOVER" position allows to send input signal cutted to 90Hz frequency.
- 9) **POWER SWITCH "POWER"**
This switch can be used to switch the speaker on and off.
- 10) **FUSE CARRIER "FUSE"**
Mains fuse housing. Replace only with identical value!
- 11) **POWER CABLE SOCKET "MAINS"**
Used for connecting the power cable supplied.

PROTECTIONS

Cooling

Thermal control is provided by the internal DSP, by means of one sensor, controls the temperature of the amplifier, avoiding overheating by limiting the overall volume.

In case of overheating (> 90°C) the volume decreases proportionally to the temperature increase, making the change unnoticeable.

The correct volume and all the functions are automatically restored when standard operating temperatures are reached.

LOUDSPEAKER INSTALLATION



WARNING

Make sure that the loudspeaker is securely installed in a stable position to avoid any injuries or damages to persons, animals or property.

Before suspending the loudspeaker check all the components for damages, deformations, missing or damaged parts that may compromise safety during installation.

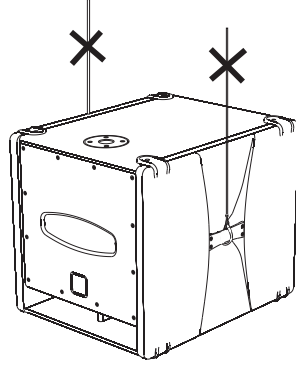
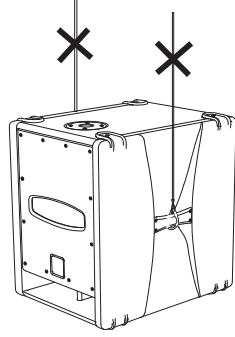
If you use the loudspeakers outdoors avoid places that are exposed to bad weather.

The loudspeaker is supplied by the manufacturer company for use in support



WARNING

Never use handles to hang the speaker!



EMI CLASSIFICATION

SUB 28D - SUB 12D - SUB 05D - SUB 808D

According to the standards EN 55103 this equipment is designed and suitable to operate in E3 (or lower E2, E1) Electromagnetic environments.

TECHNICAL SPECIFICATION

Amp and processor

Power supply:

Pre-Amp:

Amplifier:

Cooling:

Limiter:

X-over frequency:

Audio Data

Frequency response -3 dB:

Max SPL:

Components:

Input:

Output:

Input sensitivity:

Mains connector:

Inrush current:

Hardware

Pole mount:

Handles:

Dimensions (W x H x D):

Weight:

SUB 28D

Toroidal Transformer

24bit 48KHz DSP

Class-D 400 W

Convection

Peak, RMS, Thermal

110 Hz, 24 dB/oct.

45 Hz - 150 Hz

125 dB

2x8" Woofer - 1,5" voice coil

2 x XLR fem. Balanced

2 x XLR male Balanced

max 0dBu

IEC, VDE

15,2 A

36 mm on top

2 (1x per side)

290 x 520 x 505mm

19,5 Kg

SUB 12D

Toroidal Transformer

24bit 48KHz DSP

Class-D 400 W

Convection

Peak, RMS, Thermal

90 Hz, 24 dB/oct.

40 Hz - 150 Hz

127 dB

1x12" Woofer - 2,5" voice coil

2 x XLR fem. Balanced

2 x XLR male Balanced

max 0dBu

IEC, VDE

15,2 A

36mm on top

2 (1x per side)

390 x 520 x 505mm

24 Kg

SUB 05D

Toroidal Transformer

24bit 48KHz DSP

Class-D 400 W

Convection

Peak, RMS, Thermal

90 Hz, 24 dB/oct.

30 Hz - 150 Hz

129 dB

1x15" Woofer - 2,5" voice coil

2 x XLR fem. Balanced

2 x XLR male Balanced

max 0dBu

IEC, VDE

15,2 A

36 mm on top

2 (1x per side)

490 x 520 x 615mm

29,5 Kg

SUB 808D

Toroidal Transformer

24bit 48KHz DSP

Class-D 500 W

Convection

Peak, RMS, Thermal

90 Hz, 24 dB/oct.

29 Hz - 150 Hz

131 dB

1x18" Woofer - 2,5" voice coil

2 x XLR fem. Balanced

2 x XLR male Balanced

max 0dBu

IEC, VDE

19,3 A

36 mm on top

2 (1x per side)

640 x 520 x 615mm

34,8 Kg

BESCHREIBUNG

Die Lautsprecher SUB 28D, SUB 12D, SUB 05D und SUB 808D sind mit Hybridtechnologie H.E.T. (Hybrid Enclosure Technology), die von dB Technologies entwickelt wurde.

Das extrem robuste und leichte Gehäuse besteht aus stabilen, mit PVC beschichtetem Multiplexholz, die Seitenteile sind aus Polypropylen.

Die Lautsprecher der Serie "SUB D" (H.E.T.) verwenden moderne digitale DIGIPACK Zweikanal-Verstärker.

Diese Verstärker ermöglichen es, bei niedrigem Gewicht und geringen Abmessungen hohe Ausgangsleistungen zu erzielen. Aufgrund der niedrigen Leistungsverluste erfolgt die Kühlung des Verstärkermoduls durch Konvektion, wodurch der Einsatz eines Lüfters vermieden wird.

Der digitale Vorverstärker mit DSP (Digital Signal Processing) trennt die Signalwege für Woofer und Topteile, er regelt den Frequenzgang, den Limiter und die Phasenlage.

Das ordnungsgemäße Einschalten des Lautsprechers wird durch einen Initialisiervorgang gewährleistet. Während dieser Testphase bleibt die LED (LIMITER und ON SIGNAL) auf dem Verstärkermodul für etwa 2 s angeschaltet.

Nach Beendigung des Startvorgangs blinkt die grüne "ON SIGNAL" LED bei nicht vorhandenem Signal langsam.

Am Ende des Einschaltvorgangs leuchtet die grüne "ON SIGNAL" LED und dient als Pegelanzeige zur Überwachung des reproduzierten Audiopegels.

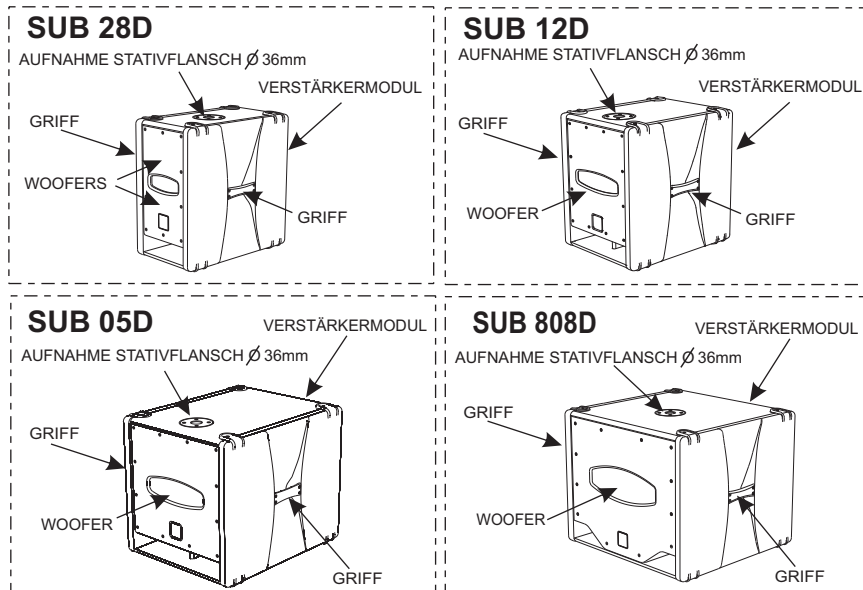
Die rote "Limiter" LED leuchtet, um das Ansprechen der Limiterschaltung zu signalisieren, welche die Verzerrung des Verstärkers verhindert und die Lautsprecher gegen Überlastung schützt.

SUB D (H.E.T.) sind aktive Subwoofer, die für die Beschallung von mittelgroßen bis großen Räumen hergestellt wurden. Als Bandpass-Subwoofer bietet der SUB D trotz seiner kompakten Abmessungen einen beachtlich hohen Schalldruck.

Die aktiven Subwoofer sind sowohl für den Stereobetrieb und Monobetrieb konzipiert. Mit zwei Tasten können Sie den Frequenzgang und Phasendrehung (0° oder 180°) einstellen. Das Ausgangssignal der XLR-Buchse kann als LINK oder X-OVER gewählt werden.

Zur einfachen Anwendung, Installation und Transport, sind alle Subwoofer ausgestattet mit:

- 2 Seitlichen Griffen
- 36mm Ständerflansch



BEDIENELEMENTE UND FUNKTIONEN

BEDIENELEMENTE DES VERSTÄRKERS (Referenzseite 17)

- 1) **EINGANGSBUCHSE "BALANCED INPUT 1" UND "BALANCED INPUT 2"**
Symmetrischer XLR Eingang für Line-Pegel.
- 2) **AUSGANGSBUCHSE "OUT 1" UND "OUT 2"**
Zur Weiterleitung des Signals an weitere Lautsprecher. Das Signal kann als LINK/X-OVER gewählt werden. Siehe (8).
- 3) **LED "LIMITER"**
Diese rote LED leuchtet auf, um das Ansprechen der Limiterschaltung zu signalisieren, welche die Verzerrung des Verstärkers verhindert und die Lautsprecher gegen Überlastung schützt.
- 4) **LED "ON SIGNAL"**
Die LED "ON SIGNAL" leuchtet grün, wenn der Verstärker eingeschaltet ist und ordnungsgemäß funktioniert. Nach Beendigung des Startvorgangs blinkt die grüne LED „ON SIGNAL“ bei nicht vorhandenem Signal langsam. Am Ende des Einschaltvorgangs leuchtet die LED und dient zur Überwachung des reproduzierten Audiopegels.
- 5) **EMPFINDLICHKEITSREGLER EINGANG "SUBWOOFER SENSITIVITY"**
Dieser Regler dient zum Einstellen der Eingangs-Empfindlichkeit des Verstärkers für den Subwoofer. Diese Einstellung beeinflusst nicht den Ausgangspegel der Buchsen "OUT 1" UND "OUT 2".
- 6) **WAHLSCHALTER "PHASE"**
Der Schalter dreht die Phase um 180°. Durch das Drehen der Phase kann man die Wiedergabe der Bässe auch bei ungünstigen akustischen Bedingungen in einfacher Weise optimieren. Nach Abschluss der Installation ein Musikstück abspielen und ausprobieren, in welcher Schaltstellung die tiefen Frequenzen am besten klingen.
- 7) **WAHLSCHALTER "SHAPE"**
Mit diesem Schalter kann die Klangfarbe des Subwoofer verändert werden. Es gibt zwei Einstellungen: In der einen Einstellung klingt der Bass tiefer, wobei er in der anderen Einstellung mehr "Puch" liefert.
- 8) **WAHLSCHALTER "LINK/XOVER"**
Mit diesem Schalter verändern Sie das Signal, das an den Ausgängen "OUT 1" und "OUT 2" anliegt.
In der "LINK" Position wird das Eingangssignal unverändert zu den Ausgängen geschickt (empfehlenswert, wenn an den OUT Buchsen weitere Subwoofer angeschlossen werden sollen)
In der Position "XOVER" wird zu dem Signal ein 90Hz Hoch-pass Filter hinzugefügt. (Empfehlenswert, wenn an den OUT Buchsen Topteile angeschlossen werden sollen.)
- 9) **NETZSCHALTER "POWER"**
Dieser Schalter dient zum EIN- und AUS-Schalten der Lautsprecherbox.
- 10) **FUSE" SICHERUNGSHALTER**
Integrierte Netzsicherung. Bei Defekt nur durch eine identische Sicherung ersetzen!
- 11) **ANSCHLUSS NETZKABEL "MAINS"**
Netzanschluss zur Aufnahme des mitgelieferten Stromkabels.

SCHUTZ

Kühlung

Die Temperaturkontrolle wird durch den DSP im Inneren gesteuert, der mittels Sensoren die Temperatur des Verstärkers prüft, wodurch die Überhitzung vermieden und die Lautstärke t im Bedarfsfall begrenzt wird.

Bei einer Überhitzung ($> 90\text{ °C}$) verringert sich die Lautstärke in Abhängigkeit des Temperaturanstiegs, wodurch die Veränderung nicht wahrnehmbar ist.

Die vorherige Lautstärke und alle Funktionen werden automatisch nach Erreichen der normalen Betriebstemperaturen wieder hergestellt.

INSTALLATION DES LAUTSPRECHERS



ACHTUNG

Den Lautsprecher auf eine stabile und sichere Art und Weise installieren, um jede Gefahr für Personen oder Sachschäden zu vermeiden oder Tieren.

Um gefährliche Situationen zu vermeiden, nie mehrere Lautsprecher ohne angemessene Abspannsysteme aneinander anschließen.

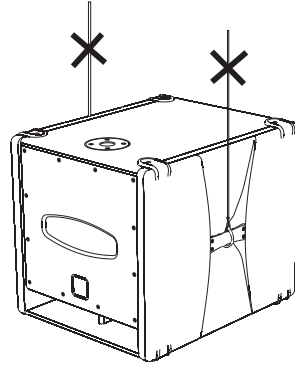
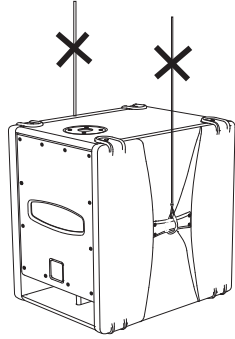
Bei Verwendung im Freien sollte man darauf achten, dass die Lautsprecher vor Witterungseinflüssen wie Sturm, Regen, Hagel, Schnee, usw. geschützt sind.

Aus Sicherheitsgründen, sollten sie beim über einander stellen von Subwoofern darauf achten, dass diese nicht verrutschen oder umfallen können. Das Gehäuse ist mit einem 36mm Hochständerflansch ausgestattet zur Aufnahme von Distanzstangen



VORSICHT

Hängen Sie den Lautsprecher nie an den Griffen auf!



EMV Einstufung

SUB28D-SUB 12D-SUB 05D-SUB808D

Entsprechend der Norm EN 55103 ist diese Gerät entwickelt um in E3 (oder E2, E1) elektromagnetischen Umgebungen zu arbeiten

TECHNISCHE DATEN

Verstärker und Prozessor

Netzteil:

Pre-Amp:

Verstärker:

Kühlung:

Limitier:

X-over Frequenz:

Audio-Daten

Frequenzgang -3 dB:

Schalldruck (max SPL):

Komponenten:

Eingänge:

Ausgänge:

Input Sensitivity:

Netzbuchse Anschluss:

Einschaltstrom:

Hardware

Ständerflansch

Griffe:

Maße (B x H x T):

Gewicht:

SUB 28D

Ringkerntransformator
24bit 48KHz DSP
Class-D 400 W
Konvektion
Peak,RMS, Thermal
110 Hz, 24 dB/oct.

45 Hz - 150 Hz

125 dB

2x8" Woofer - 1,5" voice coil
2 x XLR fem.Symmetrisch
2 x XLR man.Symmetrisch

max 0dBu

IEC, VDE

15,2 A

36 mm oben

2 (1x pro Seite)

290 x 520 x 505mm

19,5 Kg

SUB 12D

Ringkerntransformator
24bit 48KHz DSP
Class-D 400 W
Konvektion
Peak,RMS, Thermal
90 Hz, 24 dB/oct.

40 Hz - 150 Hz

127 dB

1x12" Woofer - 2,5" voice coil
2 x XLR fem.Symmetrisch
2 x XLR man.Symmetrisch

max 0dBu

IEC, VDE

15,2 A

36 mm oben

2 (1x pro Seite)

390 x 520 x 505mm

24 Kg

SUB 05D

Ringkerntransformator
24bit 48KHz DSP
Class-D 400 W
Konvektion
Peak,RMS, Thermal
90 Hz, 24 dB/oct.

30 Hz - 150 Hz

129 dB

1x15" Woofer - 2,5" voice coil
2 x XLR fem.Symmetrisch.
2 x XLR man.Symmetrisch

max 0dBu

IEC, VDE

15,2 A

36 mm oben

2 (1x pro Seite)

490 x 520 x 615mm

29,5 Kg

SUB 808D

Ringkerntransformator
24bit 48KHz DSP
Class-D 500 W
Konvektion
Peak,RMS, Thermal
90 Hz, 24 dB/oct.

29 Hz - 150 Hz

131 dB

1x18" Woofer - 2,5" voice coil
2 x XLR fem.Symmetrisch
2 x XLR man.Symmetrisch

max 0dBu

IEC, VDE

19,3 A

36 mm oben

2 (1x pro Seite)

640 x 520 x 615mm

34,8 Kg

DESCRIPTION

Les diffuseurs SUB 28D, SUB 12D, SUB 05D et SUB 808D sont des subwoofers réalisés à partir d'une technologie hybride H.E.T. (Hybrid Enclosure Technology), développée dans les laboratoires dB Technologies. La caisse est en effet réalisée en bois contre-plaqué léger, revêtu en PVC et les côtés sont en polypropylène.

Les diffuseurs de la série "SUB D" H.E.T. utilisent modules amplificateur numérique à canaux multiples DIGIPACK de dernière génération.

Ces amplificateurs à haute efficacité permettent d'obtenir des puissances de sorties élevées, tout en ayant des encombrements réduits. Grâce à une puissance dissipée faible, le refroidissement du module amplificateur se fait de façon statique, évitant le recours à la vanne.

Le préamplificateur numérique avec traitement numérique du signal DSP (Digital Signal Processing) gère le croisement audio des composants acoustiques, la réponse en fréquence, le limiteur, et l'alignement de phase.

La puissance douce de l'enceinte est garanti par la procédure d'initialisation, au cours de cette phase de test, à la fois la LED LIMITER " et " ON SIGNAL "sont allumés en même temps pendant environ 2 secondes .

Au terme de la procédure de démarrage, sur le module d'amplification, la "ON SIGNAL" LED verte clignote lentement, en l'absence de signal.

En fonctionnement normal de la "ON SIGNAL" LED verte actes de VU-mètre surveille le niveau audio reproduit.

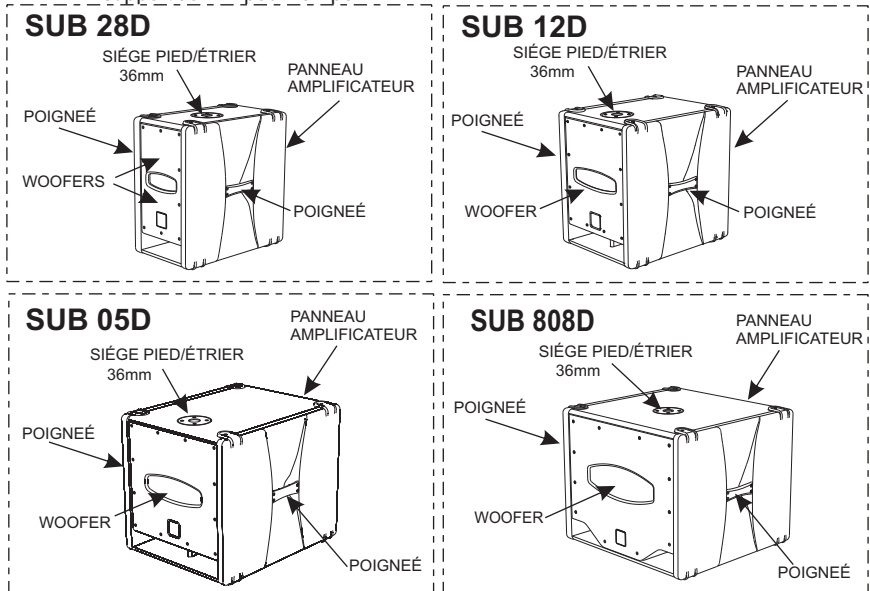
Les rouges "LIMITER" LED s'allume, pour indiquer l'intervention du circuit limiteur interne qui évite la distorsion de l'amplificateur et protège les haut-parleurs contre les surcharges.

"SUB D" est une série de diffuseurs actif étudiés pour la sonorisation des lieux moyennement grands. L'enceinte SUB D est réalisée en utilisant la typologie " BAND PASS ", qui permet d'obtenir des pressions acoustiques élevées avec des dimensions réduites.

Diffuseurs ont un sub-woofer actif conçu pour fonctionner en modalité stéréo ou en modalité mono. Il est possible de configurer le reponse in fréquence et tournant de phase (0 ° ou 180 °). Les signaux de sortie pourrait être lié ou de contrôle par XOVER sortie.

Pour faciliter l'utilisation, l'installation et le transport tous les woofer sont pourvus de:

- 2 poignées latéraux
- support 36mm pour hampe.



COMMANDES ET FONCTIONS

FAÇADE AMPLIFICATEUR (Référence page 17)

- 1) **CONNECTEURS D'ENTRÉE "BALANCED INPUT 1" ET "BALANCED INPUT 2"**
Entrées symétriques au niveau ligne. Accepter "XLR" prises de courant.
- 2) **CONNECTEURS DE SORTIE "OUT 1" ET "OUT 2"**
Le "XLR" connecteurs peut être pour envoyer le signal audio d'entrée d'une autre enceinte amplifiée.
Le signal est de choisir entre "LINK / X-OVER" (8) sélecteur
- 3) **INDICATEUR LUMINEUX "LIMITER"**
Cet indicateur s'allume de couleur rouge pour indiquer l'intervention du circuit limiteur interne qui évite la distorsion de l'amplificateur et protège les haut-parleurs contre les surcharges
- 4) **INDICATEUR LUMINEUX "ON SIGNAL"**
L'indicateur lumineux "ON SIGNAL" s'allume de couleur vert pour indiquer que le diffuseur est allumé et le fonctionnement correct de l'amplificateur. En l'absence de signal la "ON SIGNAL" LED verte clignote lentement. En fonctionnement normal la LED actes de VU-mètre surveille le niveau audio reproduit.
- 5) **CONTRÔLE SENSIBILITÉ ENTRÉE "SUBWOOFER SENSITIVITY"**
Ce contrôle règle la sensibilité du signal en entrée à l'amplificateur. Ce contrôle n'influence pas le niveau de la sortie "OUT 1" et "OUT 2"
- 6) **SÉLECTEUR "PHASE"**
Le sélecteur à deux positions permet la rotation de 180° du signal audio reproduit par le caisson de grave.
Cette rotation de phase facilite l'optimisation de la reproduction des basses fréquences même dans les conditions d'installation les plus difficiles. Une fois l'installation terminée, reproduire un morceau de musique et agir sur l'interrupteur afin d'obtenir la meilleure restitution acoustique des basses fréquences.
- 7) **SÉLECTEUR "SHAPE"**
Ce sélecteur permet de sélectionner la réponse en fréquence du caisson de basses. E peut choisir entre deux configurations: on fait le son de basse plus profonde et plus riche, l'autre pour un son riche de "punch".
- 8) **SÉLECTEUR « LINK/XOVER »**
Cet interrupteur permet de sélectionner le type de signal à envoyer "OUT 1" et "OUT 2" sorties.
La position "FLAT" permet de lier le même signal d'entrée.
La position "XOVER" permet d'envoyer de signal d'entrée en fonction de fréquence de coupure de sélectionnés par "XOVER" switch.
- 9) **INTERRUPTEUR "POWER"**
L'interrupteur permet d'allmer et d'éteindre l'enceinte.
- 10) **BLOC À FUSIBLES "FUSE"**
Logement pour le fusible de secteur.
- 11) **PRISE POUR LE FIL D'ALIMENTATION "MAINS"**
Elle permet de brancher le cordon d'alimentaion fourni en dotation.

PROTECTION

Refroidissement

Le contrôle thermique est géré par le DSP interne, qui, grâce à une capteurs, contrôle la température de l'amplificateur et de l'alimentation pour éviter la surchauffe en limitant le volume général. En cas de surchauffe (> 90°C), le volume décroît en fonction de l'augmentation de la température, ce qui rend la variation imperceptible.

Le volume correct ainsi que toutes les fonctions seront automatiquement reprises, une fois que les températures de fonctionnement normales seront atteintes.

INSTALLATION DU DIFFUSEUR

**ATTENTION**

Installer le diffuseur de façon stable et sûre afin d'éviter toute condition de danger pour l'intégrité des personnes, animaux et structures.

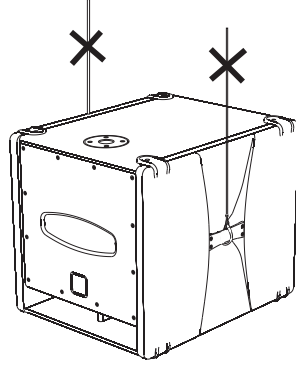
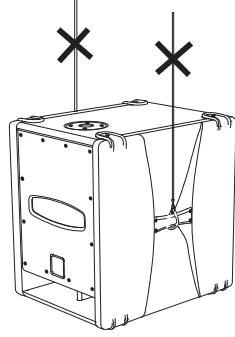
Afin d'éviter les conditions de danger, ne pas superposer entre eux plusieurs diffuseurs sans systèmes d'ancrage appropriés.

Lors de l'utilisation en espace aérés, éviter les lieux exposés aux intempéries.

Le diffuseur est fourni par l'entreprise qui le fabrique et il est prédisposé pour l'utilisation en appui

**ATTENTION**

Ne jamais utiliser les poignées pour suspendre l'enceinte!

**CLASSIFICATION EMI****SUB 28D - SUB 12D - SUB 05D - SUB 808D**

En accord aux les normes EN 55103, l'équipement est conçu et convenable pour une utilisation en environnement électromagnétique E3 ou inférieur (E2,E1).

DONNES TECHNIQUES**Amplificateur et processeur**

Typologie de pouvoïr:

Pre-Amplificateur:

Amplificateur:

Refroidissement:

Limiteur:

X-over fréquence:

Les données audio

Réponse en fréquence -3 dB:

Pression sonore (max SPL):

Composants:

Entrée:

Sortie:

Entrée sensibilité:

Connecteur d'alimentation:

Courant d'appel :

Matériel

Siège pied/étrier:

Poignée:

Dimensions (W x H x D):

Poids:

SUB 28D

Transformateur toroïdal
24bit 48KHz DSP
Class-D 400 W
Convection
Peak,RMS, Thermal
110 Hz, 24 dB/oct.

45 Hz - 150 Hz

125 dB

2x8" Woofer - 1,5" voice coil
2 x XLR fem. Symétrique
2 x XLR mâle Symétrique

max 0dBu

IEC, VDE

15,2 A

36 côté du supérieur
2 (1x de chaque côté)

290 x 520 x 505mm

19,5 Kg

SUB 12D

Transformateur toroïdal
24bit 48KHz DSP
Class-D 400 W
Convection
Peak,RMS, Thermal
90 Hz, 24 dB/oct.

40 Hz - 150 Hz

127 dB

1x12" Woofer - 2,5" voice coil
2 x XLR fem. Symétrique
2 x XLR mâle Symétrique

max 0dBu

IEC, VDE

15,2 A

36mm côté du supérieur
2 (1x de chaque côté)

390 x 520 x 505mm

24 Kg

SUB 05D

Transformateur toroïdal
24bit 48KHz DSP
Class-D 400 W
Convection
Peak,RMS, Thermal
90 Hz, 24 dB/oct.

30 Hz - 150 Hz

129 dB

1x15" Woofer - 2,5" voice coil
2 x XLR fem. Symétrique
2 x XLR mâle Symétrique

max 0dBu

IEC, VDE

15,2 A

36 mm côté du supérieur
2 (1x de chaque côté)

490 x 520 x 615mm

29,5 Kg

SUB 808D

Transformateur toroïdal
24bit 48KHz DSP
Class-D 500 W
Convection
Peak,RMS, Thermal
90 Hz, 24 dB/oct.

29 Hz - 150 Hz

131 dB

1x18" Woofer - 2,5" voice coil
2 x XLR fem. Symétrique
2 x XLR mâle Symétrique

max 0dBu

IEC, VDE

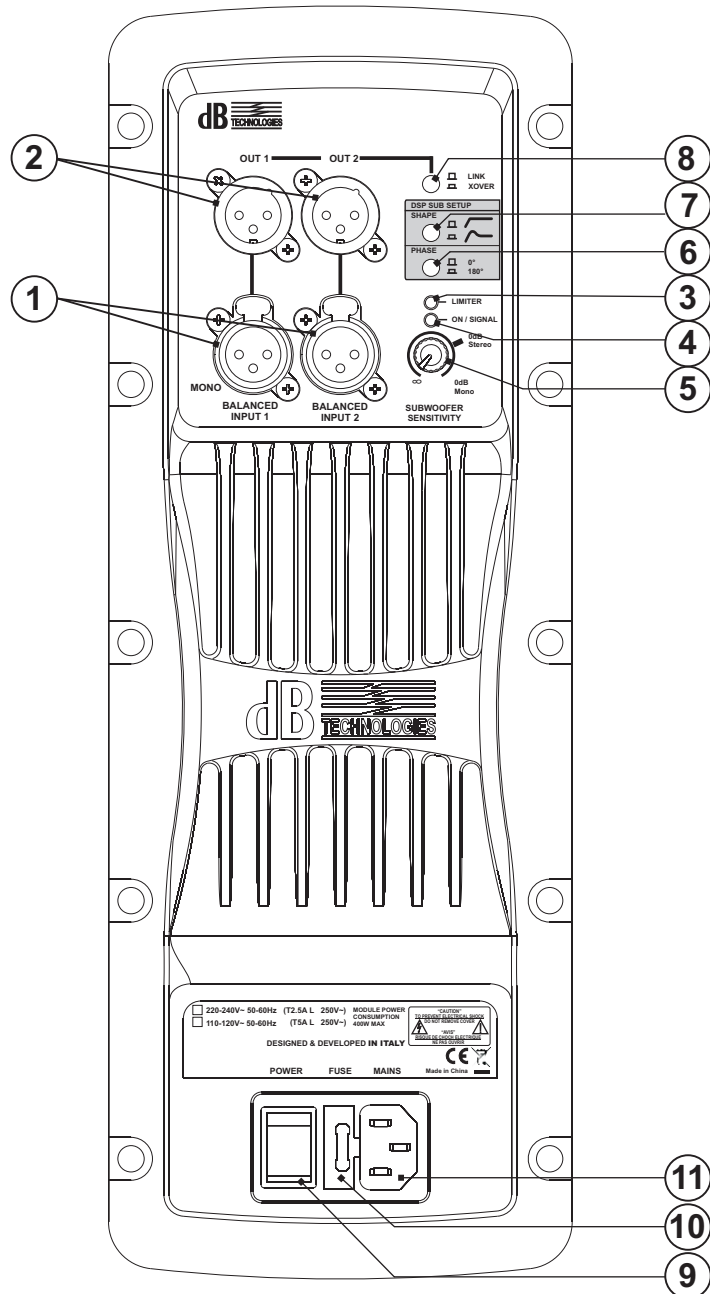
19,3 A

36 mm côté du supérieur
2 (1x de chaque côté)

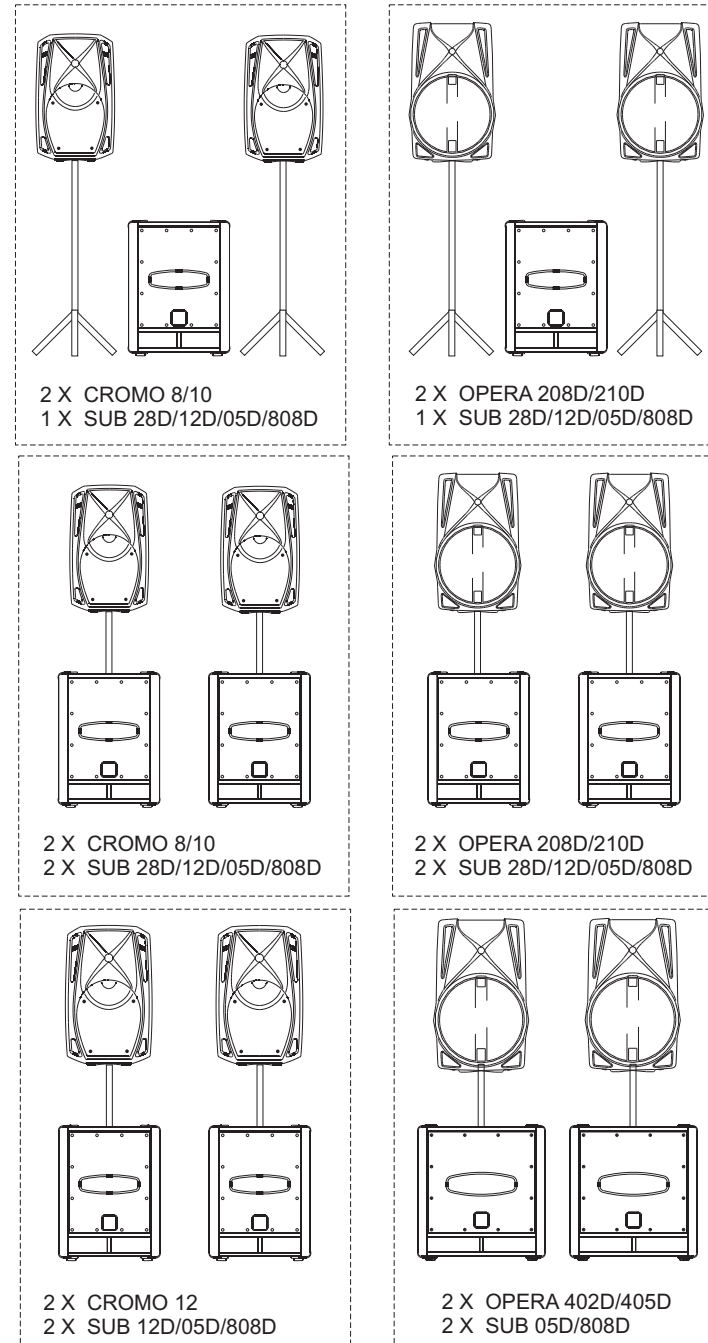
640 x 520 x 615mm

34,8 Kg

**AMPLIFICATORE - AMPLIFIER
VERSTÄRKER - AMPLIFICATEURS**



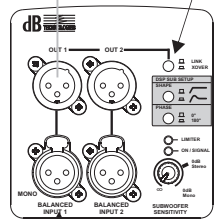
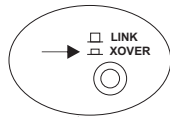
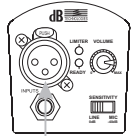
**CONFIGURAZIONI - CONFIGURATION
KONFIGURATIONEN - CONFIGURATIONS**



CONFIGURAZIONI e COLLEGAMENTI
 CONFIGURATION and CABLE CONNECTIONS
 KONFIGURATIONEN und VERKABELUNG
 CONFIGURATIONS et CABLAGE

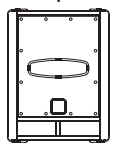
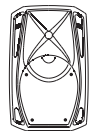
MONO

ACTIVE SPEAKER



ACTIVE SUBWOOFER

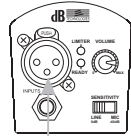
MIXER



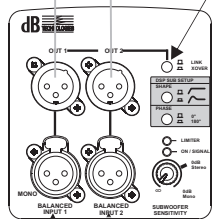
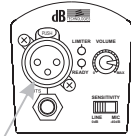
MIXER

STEREO

ACTIVE SPEAKER



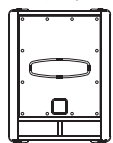
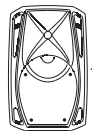
ACTIVE SPEAKER



ACTIVE SUBWOOFER

MIXER

MIXER



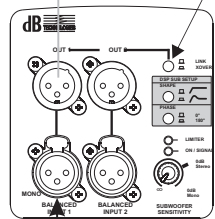
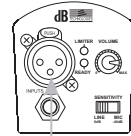
MIXER

MIXER

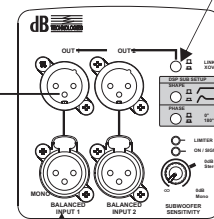
CONFIGURAZIONI e COLLEGAMENTI
 CONFIGURATION and CABLE CONNECTIONS
 KONFIGURATIONEN und VERKABELUNG
 CONFIGURATIONS et CABLAGE

LINK

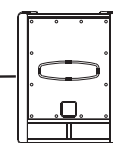
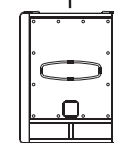
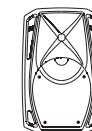
ACTIVE SPEAKER



ACTIVE SUBWOOFER



MIXER

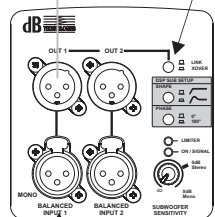
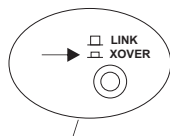
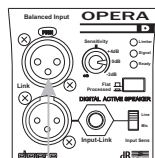


MIXER

CONFIGURAZIONI e COLLEGAMENTI
 CONFIGURATION and CABLE CONNECTIONS
 KONFIGURATIONEN und VERKABELUNG
 CONFIGURATIONS et CABLAGE

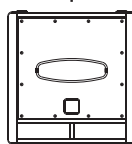
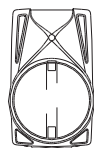
MONO

ACTIVE SPEAKER



ACTIVE SUBWOOFER

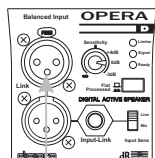
MIXER



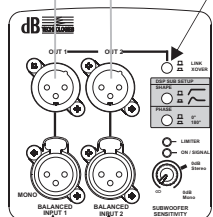
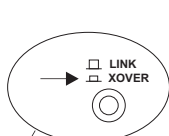
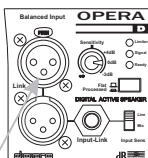
MIXER

STEREO

ACTIVE SPEAKER



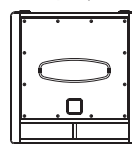
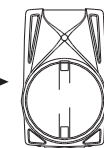
ACTIVE SPEAKER



ACTIVE SUBWOOFER

MIXER

MIXER



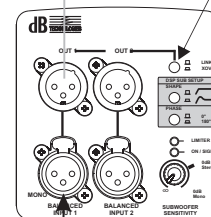
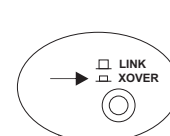
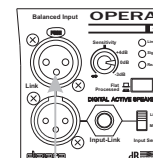
MIXER

MIXER

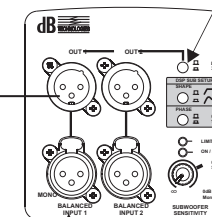
CONFIGURAZIONI e COLLEGAMENTI
 CONFIGURATION and CABLE CONNECTIONS
 KONFIGURATIONEN und VERKABELUNG
 CONFIGURATIONS et CABLAGE

LINK

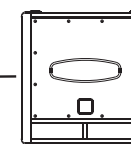
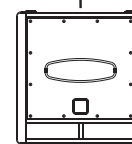
ACTIVE SPEAKER



ACTIVE SUBWOOFER



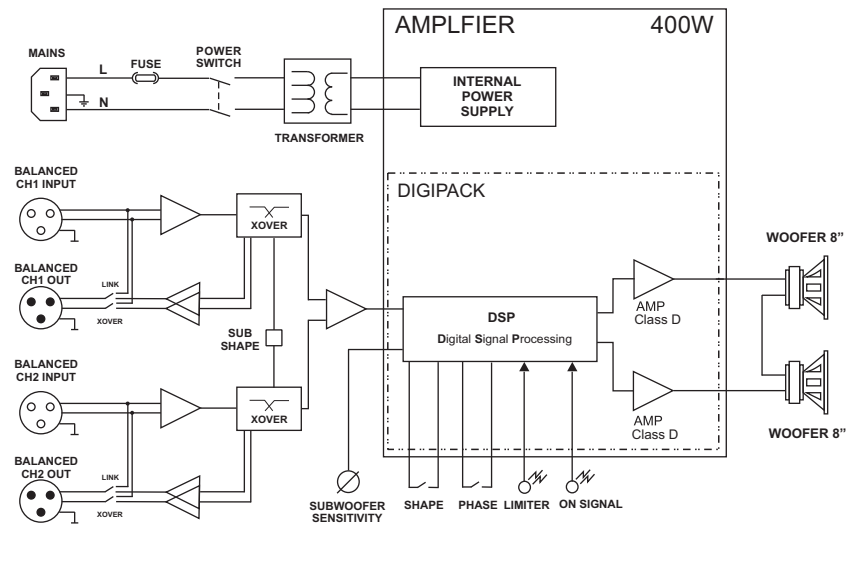
MIXER



MIXER

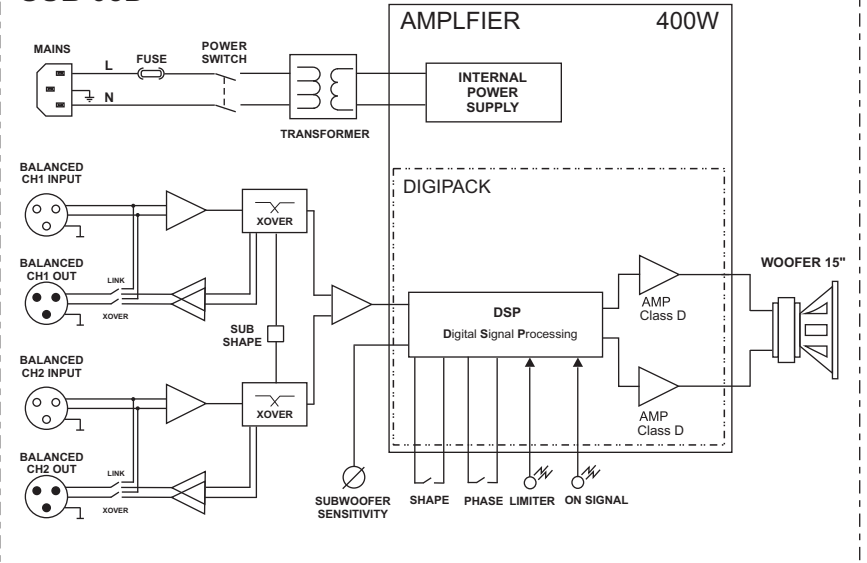
**SCHEMA A BLOCCHI / BLOCK DIAGRAM
BLOCKSCHALTBIOD / SCHEMAS FONCTIONNELS**

SUB 28D

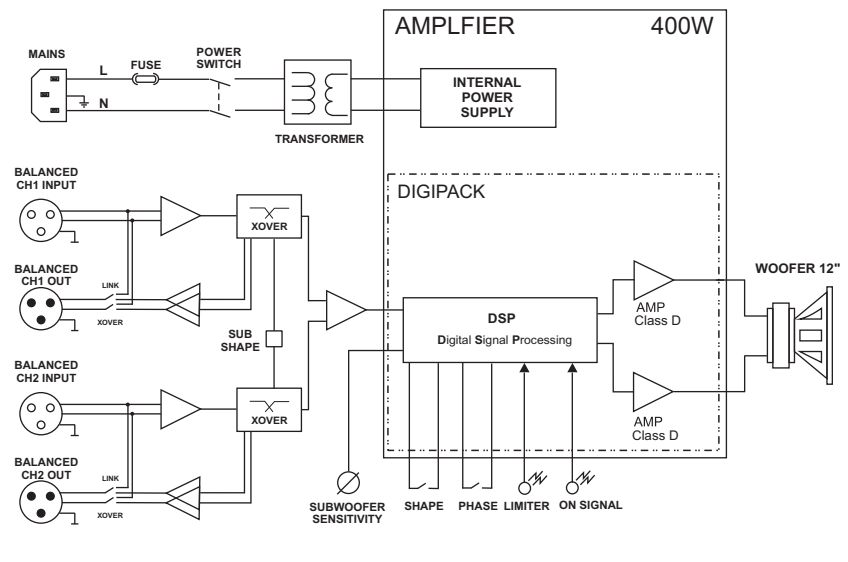


**SCHEMA A BLOCCHI / BLOCK DIAGRAM
BLOCKSCHALTBIOD / SCHEMAS FONCTIONNELS**

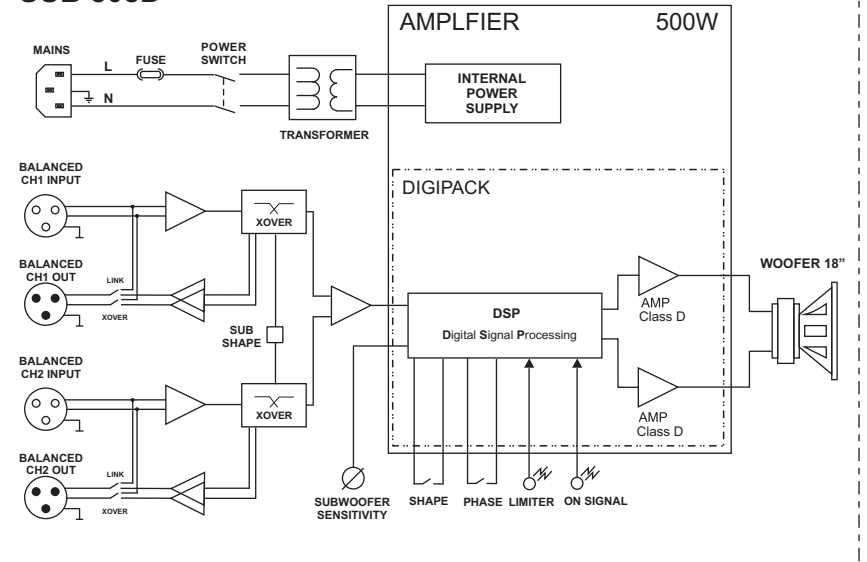
SUB 05D



SUB 12D

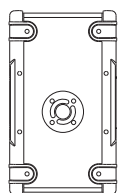
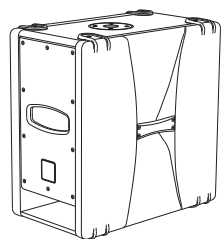
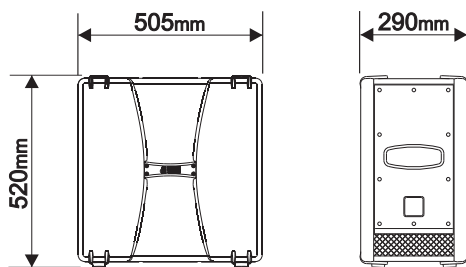


SUB 808D



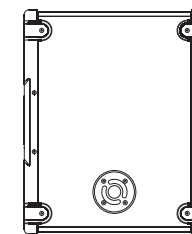
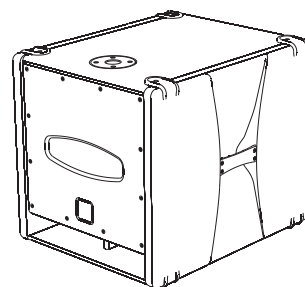
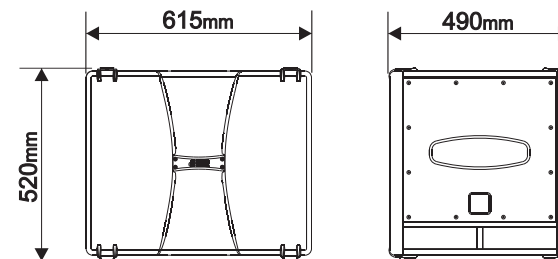
DIMENSIONI / DIMENSIONS
ABMESSUNGEN / DIMENSIONS

SUB 28D

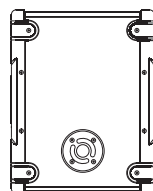
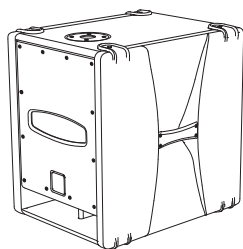
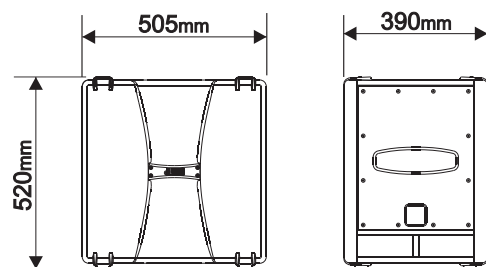


DIMENSIONI / DIMENSIONS
ABMESSUNGEN / DIMENSIONS

SUB 05D



SUB 12D



SUB 808D

