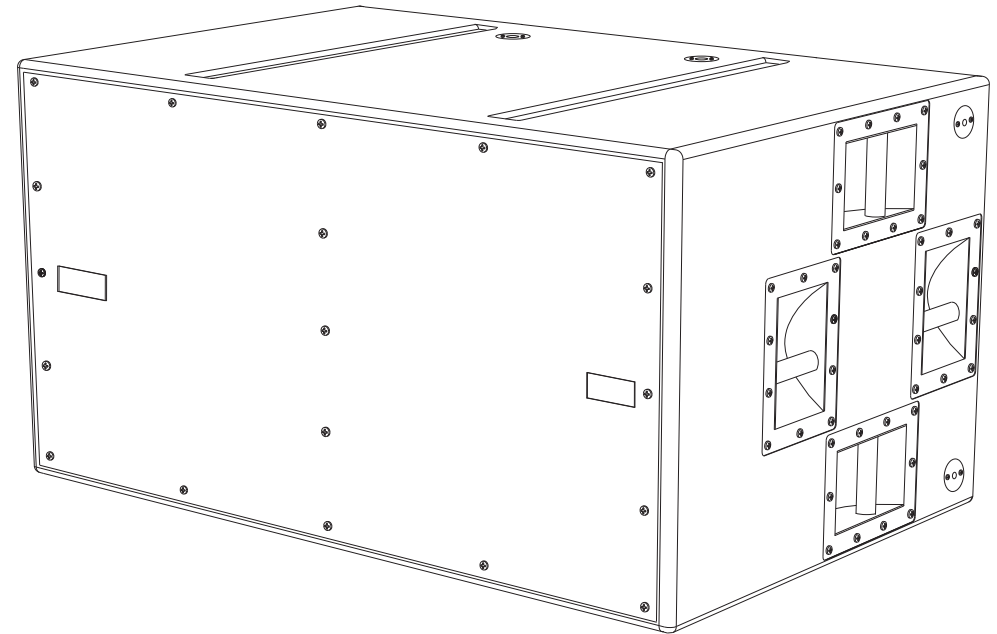


MA S30_N

ACTIVE BASSREFLEX-HORN SUBWOOFER



A.E.B. INDUSTRIALE s.r.l.

Via Brodolini, 8 - Località Crespellano
40053 Valsamoggia (Bo) - ITALIA
Tel. + 39 051 969870 - Fax. + 39 051 969725
Internet: www.dbtechnologies.com
E-mail: info@dbtechnologies-aeb.com

MANUALE d'USO - Sezione 1
USER MANUAL - Section 1
BEDIENUNGSANLEITUNG - Abschnitt 1
CARACTERISTIQUES TECHNIQUES - Section 1



Made in Italy

COD. 420120182A Rev 5.1



DESCRIZIONE

Il subwoofer DVA S30N è equipaggiato con due amplificatori digitali ad alta efficienza DIGIPRO 1500S della serie DIGIPRO® G2, in grado di erogare 1500W RMS (3000W in totale). Il circuito di alimentazione dell'amplificatore DIGIPRO® G2 è stato progettato per lavorare in modalità full-range; grazie alla tecnologia SMPS (Switched-Mode Power Supplies) con PFC (Power Factor Correction) viene garantito il funzionamento a tensioni di alimentazioni da 110 a 240V, garantendo le stesse prestazioni acustiche anche con linee di alimentazione fluttuanti e non stabilizzate.

Il preamplificatore digitale con DSP (Digital Signal Processing) gestisce il componente acustico, la risposta in frequenza ed il limiter.

Il DVA S30N è un subwoofer in configurazione reflex, è equipaggiato con due woofer 18" montati su due pannelli a "V" che creando una tromba, aumentano la pressione sonora e permettono di raggiungere grandi distanze.

DVA Network

Il DVA S30N è equipaggiato con interfaccia di rete proprietaria, denominata RDNET tramite la quale è possibile interfacciarsi al computer attraverso una periferica (RDNET control).

A questo scopo è stato sviluppato il protocollo proprietario di comunicazione RDnet con il quale è possibile ricevere e inviare i dati; questo collegamento permette di monitorare in tempo reale i parametri del diffusore come livello del segnale, stato del limiter, etc...

E' possibile selezionare diversi valori di crossover, delay, volume ed aggiungere equalizzazioni, tramite l'apposito plug-in.



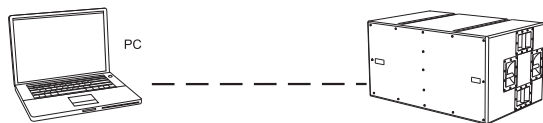
Si raccomanda di scaricare il software gratuito DVA Network direttamente dal sito dB Technologies (www.dbtechnologies.com) nella sezione dedicata «Software & Controller»

DVA USB Manager

Il firmware del modulo amplificatore può essere aggiornato attraverso porta USB. Per rendere possibile e facile questo aggiornamento è stato sviluppato un programma dedicato.



Si raccomanda di scaricare il software gratuito DVA USB Manager direttamente dal sito dB Technologies (www.dbtechnologies.com) nella sezione dedicata «Software & Controller»

**DVA Composer - Simulazione acustica di sistemi serie DVA**

DVA Composer è un software di puntamento e simulazione acustica per tutti i modelli Line Array della serie DVA e relativi Subwoofer.

Tale software permette di gestire un sistema stereo composto da line array e subs, simulando separatamente la risposta acustica di entrambi.

Vengono inoltre fornite all'utente una serie di informazioni quali allineamento in fase tra i sistemi sospesi e i relativi subwoofer a terra e vengono suggeriti angoli ottimali tra i moduli line array e relativi preset di equalizzazione, al fine di ottimizzare le performance del sistema anche per utenti non esperti.



Si raccomanda di scaricare il software gratuito DVA Composer direttamente dal sito dB Technologies (www.dbtechnologies.com) nella sezione dedicata «Software & Controller»

COMANDI E FUNZIONI (RIF. Pag. 5)**Sezione "Balanced Audio"**

- 1) **CONNETTORE DI INGRESSO "INPUT"**
Connettore XLR ingresso bilanciato a livello linea .
- 2) **CONNETTORE DI USCITA "LINK"**
Il connettore "XLR" connesso in parallelo con l'ingresso (1) può essere utilizzato per inviare il segnale audio in ingresso ad un altro diffusore amplificato.

Sezione "Status"

- 3) **INDICATORE LUMINOSO "LIMITER"**
Questo indicatore s'illumina di colore rosso per indicare l'intervento del circuito limitatore interno, il quale evita la distorsione dell'amplificatore e protegge gli altoparlanti contro sovraccarichi.
 Evitare di utilizzare il sistema per lunghi periodi di tempo con l'indicatore luminoso acceso fisso o lampeggiante.
- 4) **INDICATORE LUMINOSO "SIGNAL"**
Questo indicatore si illumina di colore verde per indicare la presenza di un segnale in ingresso di un livello superiore ai -20dBu.
- 5) **INDICATORE LUMINOSO "MUTE/PROT"**
Questo indicatore di colore giallo indica lo stato dell'amplificatore. Nel normale funzionamento il led è spento; nel caso in cui lampeggi o sia sempre acceso fare riferimento alla tabella della diagnostica per la verifica dello stato dell'amplificatore.
- 6) **INDICATORE LUMINOSO "READY"**
Questo indicatore s'illumina di colore verde per indicare che la tensione di alimentazione di rete è corretta. Nel normale funzionamento il led è acceso; nel caso in cui lampeggi o sia spento fare riferimento alla tabella della diagnostica per la verifica dello stato dell'amplificatore.

Sezione "Input control"

- 7) **CONTROLLO SENSIBILITA' INGRESSO "INPUT SENS"**
Questo controllo regola la sensibilità del segnale in ingresso all'amplificatore. Tale controllo non influisce sul livello dell'uscita "LINK" (2)

Sezione "Xover Out"

- 8) **CONNETTORE DI USCITA**
Uscita audio bilanciata del crossover interno, tramite connettore "XLR" . Il segnale prelevato da questa uscita può essere inviato a qualsiasi diffusore amplificato.
La frequenza di incrocio è selezionabile tramite il selettore "Xover Frequency" (9).
- 9) **SELETORE "Xover Frequency selection 24dB/Oct"**
Il selettore permette di selezionare la frequenza di incrocio da 75Hz a 120Hz (passo 5Hz) con una pendenza di 24dB/oct.
La scelta del taglio è legata al tipo di riproduzione sonora che si vuole ottenere o dalla configurazione del sistema.
- 10) **INDICATORE LUMINOSO "Remote Preset Active"**
Quando l'amplificatore è controllato da RDNET l'indicatore di colore Giallo è attivo e vengono esclusi i seguenti comandi:
Volume (7)
Phase(11)
Xover Frequency selection (9)
Delay (12)

Sezione "SUB Phase/Delay"

11) **SELETTORE "PHASE"**

Il selettore permette la rotazione di 180° del segnale audio riprodotto dal subwoofer. Tale rotazione di fase facilita l'ottimizzazione della riproduzione delle frequenze basse anche nelle situazioni di installazioni più difficili. Completata l'installazione, riprodurre un brano musicale ed agire sul selettore per ottenere la migliore resa acustica delle basse frequenze. Tale funzione viene utilizzata anche per configurazioni cardioidi.

12) **CONTROLLO "DELAY"**

Questo controllo permette di ritardare il segnale audio riprodotto dal subwoofer. Questo circuito permette l'allineamento acustico tra line array e sub compensando le diverse posizioni. E' possibile utilizzare questo controllo per la realizzazione di sistemi in configurazioni cardioidi. La configurazione cardioide permette una notevole attenuazione delle basse frequenze emesse dalla parte posteriore dei subwoofer, mantenendo inalterata l'emissione sonora frontale. Tale configurazione prevede un minimo di 3 subwoofer (due con emissione frontale e uno con emissione posteriore).

Sezione "RDNET"

13) **CONNETTORE DI INGRESSO "DATA INPUT"**

Connettore RJ45 d'ingresso dati.

14) **CONNETTORE DI USCITA "DATA LINK"**

Connettore RJ45 d'uscita dati per il collegamento seriale in cascata.

15) **INDICATORE LUMINOSO "LINK"**

Questo indicatore di colore Verde si accende solo quando l'amplificatore ha riconosciuto ed è connesso con unità principale RDNET tramite computer.

16) **INDICATORE LUMINOSO "ACTIVE"**

Questo indicatore di colore Giallo lampeggia quanto è attiva una trasmissione dati tra RDNET e modulo amplificatore.

Sezione "DSP UP-grade"

17) **Connettore "Service Data USB"**

Tramite questo connettore USB è possibile aggiornare il firmware del modulo amplificatore DVA S30N tramite un computer ed un programma dedicato.

18) **PRESA DI ALIMENTAZIONE "MAINS INPUT"**

Consente la connessione del cavo di alimentazione. Il connettore utilizzato per il collegamento alla rete è un POWER CON® (blu)

19) **GRIGLIE DI RAFFREDDAMENTO**

Queste griglie permettono il raffreddamento dell'amplificatore durante il funzionamento. Non ostruire gli accessi e pulire le griglie quando necessita per

CLASSIFICAZIONE EMI

In accordo alle normative EN 55103, l'apparato è progettato e idoneo all'utilizzo in ambiente Elettromagnetico E5.

CARATTERISTICHE E PROTEZIONI**Griglie frontali**

Visto l'utilizzo professionale di questi diffusori, i componenti sono protetti frontalmente da una lamiera forata con spessore 1,5mm e foam interno.

Raffreddamento

Il controllo termico è gestito dal microprocessore centrale (main) che interagendo con i microprocessori locali comunica i dati al DSP per le eventuali correzioni. In caso di surriscaldamento eccessivo del modulo amplificatore, il volume viene ridotto gradualmente a step di 0,1dB fino alla stabilizzazione termica del modulo. Il volume viene ripristinato automaticamente al raggiungimento delle normali temperatura di esercizio.

Indicazioni di guasto e protezioni

Il microprocessore centrale è in grado di segnalare diversi tipi di guasti tramite diversi lampeggi dei LED "READY", "MUTE/PROT" e "LIMIT" come riportato nella tabella della diagnostica

I tre tipi di guasto possibili sono:

- 1) **ATTENZIONE:** viene rilevato un errore o un malfunzionamento autoripristinate non grave e le prestazioni del diffusore non vengono limitate
- 2) **LIMITAZIONE:** viene rilevato un errore e vengono limitate le prestazioni del diffusore. Il livello sonoro viene ridotto oppure vengono disabilitati uno o più amplificatori. Questo stato influisce parzialmente sul funzionamento corretto del diffusore. Se il problema persiste alle successive accensioni del modulo è necessario contattare il centro assistenza per risolvere il problema.
- 3) **GUASTO:** viene rilevato un malfunzionamento grave. Il diffusore viene posto nello stato di "mute".

Nel caso di malfunzionamento, prima di contattare il centro di assistenza, provare a spegnere e riaccendere il modulo per verificare la continuità del problema.

Collegamento alla alimentazione di rete

Il collegamento alla rete avviene tramite un connettore modello Neutrik POWER CON® (blu) che permette di avere una facile e rapida connessione al diffusore oltre che a un ottimo sistema di bloccaggio.

Lo stesso connettore serve da interruttore per accendere e spegnere il diffusore.

L'apparecchio dovrà essere collegato ad una rete di alimentazione che possa erogare la massima potenza richiesta.

INSTALLAZIONE DEL DIFFUSORE**ATTENZIONE**

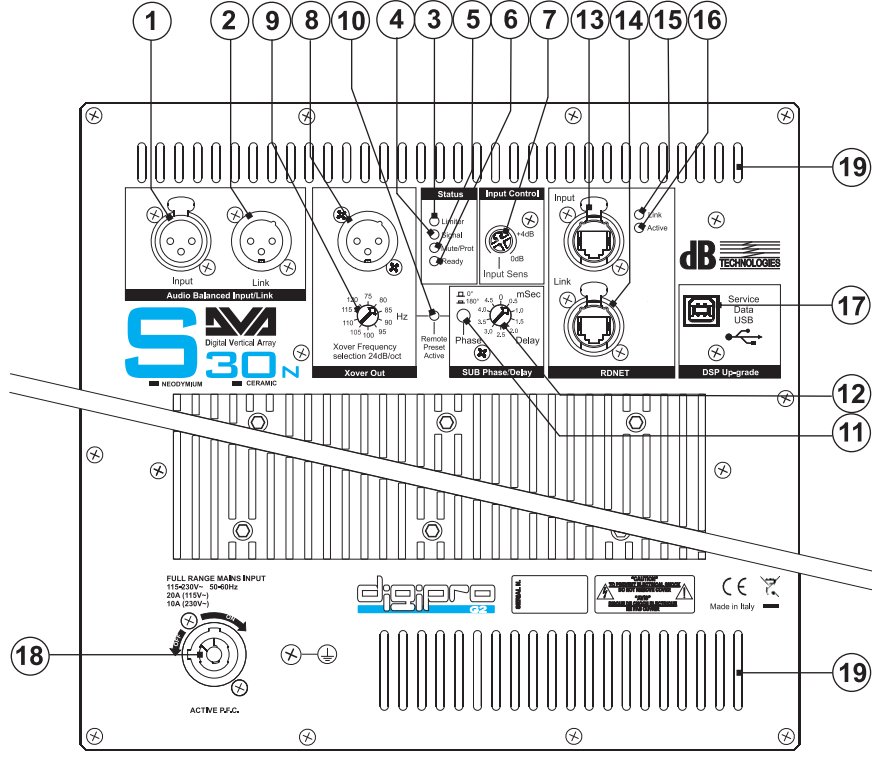
Installare il diffusore in modo stabile e sicuro, così da evitare qualsiasi condizione di pericolo per l'incolumità di persone e strutture.

Per evitare condizioni di pericolo non sovrapporre fra loro più diffusori senza adeguati sistemi di ancoraggio. Nell'utilizzo all'aperto evitare luoghi esposti alle intemperie.

Il diffusore viene fornito dalla ditta costruttrice predisposto per l'utilizzo in appoggio

**ATTENZIONE**

Non utilizzare mai la maniglia per appendere il diffusore!



DATI TECNICI

Sistema	Attivo - 2 amps
Tipologia amplificatore	Digitale - Classe D (Tecnologia DIGIPRO G2)
Potenza RMS	3000 W (1500 W + 1500 W)
Potenza sonora	6000 W
Risposta in frequenza (+/-3dB)	30-120Hz
Crossover LF-MF (Bassi -Medi)	75 - 120Hz (passi 5Hz) selezionabile
Pressione sonora (max SPL)	141 dB
Componenti	2 woofer 18" - voice coil 4"
Sensibilità ingresso nominale	0 dBu
Impedenza ingresso	Bilanciato 20Kohm Sbilanciato 10Kohm
Alimentazione	Full range 115Vac-230Vac, 50-60Hz con PFC
Corrente di accensione	32,96 A
DSP	Analog Device 56 bits
Conversione audio	24 bit / 96kHz
Controllo volume	Digitale
Materiale box	Multistrato di betulla, verniciato nero bucciato
Forma diffusore	Rettangolare
Maniglia	4 x lato
Rete frontale	Lamiera forata 1.5mm con foam interno.
Dimensioni [LxHxP]	1100x720x580mm
Peso	75Kg (coni neodimio) 83Kg (coni ceramici)

TABELLA DELLA DIAGNOSTICA

STATO DEL MODULO	LED «READY»	LED «MUTE/PROT»	LED «LINK»	LED «ACTIVE»	LED «LIMIT»	FUNZIONI MODULO
Accensione	Spento	Accesso per 5 sec.	Spento	Spento	Spento	Audio in MUTE Inizializzazione del modulo amplificatore
Uso normale	Accesso fisso	Spento	Funzionamento normale	Funzionamento normale	Funzionamento normale	Audio ATTIVO Inizializzazione del modulo completata e corretta
Anomalia parziale	Accesso fisso	Lampeggio ciclico (3 o più lampeggi veloci)	Funzionamento normale	Funzionamento normale	Funzionamento normale	Audio ATTIVO Il modulo ha rilevato una anomalia parziale e rimane attivo con funzionalità limitate
Anomalia totale	Spento	Accesso fisso	Spento	Lampeggio ciclico	Lampeggio ciclico	Audio in MUTE Il modulo ha rilevato una anomalia grave e rimane in protezione
Gestione temperatura amplificatore:						
Prima soglia termica	Accesso fisso	Lampeggio ciclico (1 lampeggio lento)	Funzionamento normale	Funzionamento normale	Funzionamento normale	Audio ATTIVO Il modulo amplificatore comincia una graduale diminuzione del volume a step di 0.1dBm per compensare l' aumento della temperatura fino ad un massimo di riduzione di 3dBm.
Seconda soglia termica	Accesso fisso	Lampeggio ciclico (2 lampeggi veloci)	Funzionamento normale	Funzionamento normale	Funzionamento normale	Audio ATTIVO Il modulo amplificatore riduce il volume di ulteriori 3dBm sempre a step graduali di 0.1dBm fino ad un massimo di riduzione di altri 3dBm, per una totale riduzione di 6dBm rispetto al volume originale.
N.B. Le temperature visualizzate sul plug-in del software RDnet si riferiscono alle temperature interne dei semiconduttori di potenza. Tali temperature visualizzate non sono le temperature delle parti accessibili dall'utente						
STATO DEL MODULO	LED «Remote Preset Active»	LED «LINK»	LED «ACTIVE»	FUNZIONI MODULO		
RDNET non attiva	Spento	Accesso fisso	Spento	Il modulo funziona normalmente Il volume (INPUT SENS) e il commutatore rotativo (DSP Preset) sono attivi		
RDNET collegata	Accesso fisso	Accesso fisso	Lampeggio ciclico (Attività dati)	Il modulo amplificatore è controllato in remoto dall'RDNET Il volume (INPUT SENS) e il commutatore rotativo (DSP Preset) sono bypassati		
Equlizzazione «USER EQ» (comutatore rotativo «DSP Preset» in posizione 9)	Lampeggio ciclico	Spento	Spento	Il modulo funziona normalmente Si sta utilizzando l'equalizzazione salvata tramite RDNET		

DESCRIPTION

The DVA S30N is equipped with two high efficiency amplifiers DIGIPRO 1500S of DIGIPRO® G2 series, which delivers 1500W (3000W in total).

The power supply circuits of the DIGIPRO® G2 amplifier has been conceived to work in full-range mode; thanks to the SMPS (Switched-Mode Power Supplies) technology with PFC (Power Factor Correction) the operation with supply voltages between 100 Vac and 240Vac is guaranteed by ensuring the same sound performances even with floating and non-stabilized power supply systems.

The digital preamplifier with DSP (Digital Signal Processing) controls the audio crossover of the acoustic components, the frequency response and the limiter.

The DVA S30N is a subwoofer in reflex configuration, is equipped with two 18" Woofer, mounted on two panels in "V" position which creating an horn, increases the sound pressure and can reach long distances.

DVA Network

DVA S30N is equipped with proprietary network interface, called RDNET, for PC interface through a device (RDNET control).

For this purpose, a proprietary communication protocol has been developed for receiving and sending data; this connection permits real-time monitoring of the diffuser parameters, such as output power, amplifier temperature, limiter status, etc...

It is also possible to select various equalizations or create new ones, set the desired volume levels using the specific plug-in.



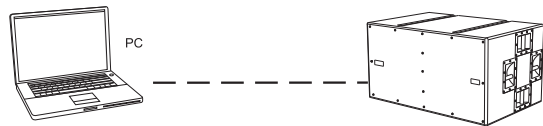
It is recommended to download DVA Network free software directly from dB Technologies (www.dbtechnologies.com) in the special section «Software & Controller»

DVA USB Manager

The firmware of the amplifier module can be updated via the USB port. To make this update possible and simple, a dedicated program has been developed.



It is recommended to download DVA USB Manager free software directly from dB Technologies (www.dbtechnologies.com) in the special section «Software & Controller»



DVA Composer Acoustical Simulation and aiming for DVA Systems

DVA Composer is a 2D software for aiming and simulating acoustical response of all line arrays and Subwoofers from DVA Series.

The software allows you to set up a stereo system composed by tops and subs, and simulates separately the acoustical response of both.

DVA Composer also gives to the user all the information about phase alignment between flown systems and ground stacked subwoofers, as well as it suggests an optimized aiming of the line arrays modules and their suggested EQ presets, in order to guarantee maximum performances even for non-expert customers.




It is recommended to download DVA_Composer free software directly from dB Technologies (www.dbtechnologies.com) in the special section «Software & Controller»

CONTROLS AND FUNCTIONS (Ref. Page 11)

"Balanced Audio" section

- 1) **"INPUT" INPUT CONNECTOR**
Balanced input at line level. It is able to accept "XLR" sockets.
- 2) **"LINK" OUTPUT CONNECTOR**
The "XLR" connector connected in parallel with input (1) can be used to send the input audio signal to another amplified speaker.

"Status" section

- 3) **"LIMITER" INDICATOR LIGHT**
This indicator comes on red to indicate that the internal limiter circuit has tripped. This prevents amplifier distortion and protects the speakers against overloads.
 Always avoid operating conditions where the system works for long periods of time with LED flashes or it is always ON
- 4) **"SIGNAL" INDICATOR LIGHT**
This indicator comes on green to indicate the presence of an input signal to a level higher than -20dBu.
- 5) **"MUTE/PROT" INDICATOR LIGHT**
This yellow indicator indicates amplifier status. In normal operating conditions, the LED is off; if it flashes or is always on, refer to the diagnostics table to check amplifier status.
- 6) **"READY" INDICATOR LIGHT**
This indicator comes on green to indicate that the main power voltage is correct. In normal operating conditions, the LED is on; if it flashes or is off, refer to the diagnostics table to check amplifier status.

"Input control " section

- 7) **"INPUT SENS" INPUT SENSITIVITY CONTROL**
This control regulates the sensitivity of the signal amplifier input. This control does not affect the "LINK" (2) output level.

"Xover Out " section

- 8) **OUTPUT CONNECTOR**
Internal crossover audio balanced output, by XLR connector. The signal from this output can be sent to any other amplified speaker. The crossover frequency can be selected by means "Xover Frequency" switch (9).
- 9) **"Xover Frequency selection 24dB/Oct" SELECTOR**
This selector permits selection of crossover frequency from 75Hz to 120Hz (step 5Hz) with a slope of 24dB/Oct. The frequency choice depends to the reproduction desired and from system configuration.
- 10) **"Remote Preset Active" INDICATION LIGHT**
When the amplifier is remotely controlled via RDNET, this yellow indicator indicates the exclusion of the below commands:
Volume (7)
Phase (11)
Xover Frequency selection (9)
Delay (12)

“SUB Phase/Delay” section**11) “PHASE ” SWITCH**

This switch permits 180° rotation of the audio signal reproduced by subwoofer. Rotation makes for easier optimization of low-frequency reproduction even in the most difficult installation situations. After completing installation, reproduce a track of music and adjust the switch to obtain the best low-frequency sound.

This function it is used also for cardioid configuration.

12) “DELAY” CONTROL

This control allows to delay the sound signal reproduced by the subwoofer. This circuit allows sound-alignment between line array and sub by balancing the various positions.

This control can also be used to create cardioid configuration systems. The cardioid configuration provides a remarkable attenuation of the low frequencies radiated by the rear side of the subs, without changing the direct radiated signal on the front side.

This configuration needs at least 3 subwoofers (two with front radiation and one with rear radiation).

“RDNET ” section**13) INPUT CONNECTOR “DATA INPUT”**

RJ45 connector 'data input.

14) OUTPUT CONNECTOR “DATA INPUT”

RJ45 connector 'data output for cascading connections.

15) “LINK” INDICATION LIGHT

This green indicator turns on only when the amplifier has recognized and is connected with the main RDNET unit via the computer.

16) “ACTIVE” INDICATOR LIGHT

This yellow indicator flashes when there is an active data transmission between RDNET and the amplifier module.

“DSP UP-grade ” section**17) “Service Data USB” Connector**

Via this USB connector, it is possible to update the firmware of the DVA S30n amplifier module using the computer and a dedicated program.

18) “MAINS INPUT” POWER SOCKET

For connecting the power cable.

The connector used for mains connection is a POWER CON® (blue)

19) COOLING GRILLE

These grilles permit cooling the amplifier during operation.

Do not block accesses and clean the grilles whenever necessary to ensure correct air circulation.

EMI CLASSIFICATION

According to the standards EN 55103 this equipment is designed and suitable to operate in E5 Electromagnetic environment.

CHARACTERISTICS AND PROTECTION**Front Grille**

The speakers's components in the box are protected by 1.5mm metal steel grille covered by foam on backside.

Cooling

Thermal control is managed by the main microprocessor that interacts with the local microprocessors (amplifiers and power supply) and communicates the data to the DSP for any corrections.

If the amplifier module heats up excessively, the volume is gradually reduced step wise to 0,1dB until the module is thermally stabilised.

The volume is automatically restored when the normal operating temperature is reached.

Failure indications and safeties

The microprocessor is able to signal three different kinds of failure by flashing the “READY”, “MUTE/PROT” e “LIMIT”

The three types of failure are:

- 1) **WARNING:** a non severe error or auto-ripristinate malfunction is detected and the performance of the speaker is not limited
- 2) **LIMITATION:** an error is detected and diffuser performance is limited. The sound level is reduced or one or more amplifiers are disabled.
This state partially influences the correct functioning of the diffuser.
If the problem persists the next time the module is turned on, contact the support centre for assistance.
- 3) **FAILURE:** a severe malfunction is detected. The speaker switches to “mute”.

If the case of a malfunction, before contacting the support centre, try to turn the module off and on to check if the problem still exists.

Connecting to the mains supply

Each active speaker features its own power cable. Connection is done by a Neutrik POWER CON® (blue) model which permits easy and fast connection to the speaker as well as being an excellent locking system.

The same connector serves as a switch to turn ON and OFF the active loudspeaker by turning the connector to the left (OFF) or right (ON).

The active speaker must be connected to a power supply able to deliver the maximum required power.

LOUDSPEAKER INSTALLATION**WARNING**

Make sure that the loudspeaker is securely installed in a stable position to avoid any injuries or damages to persons or property.

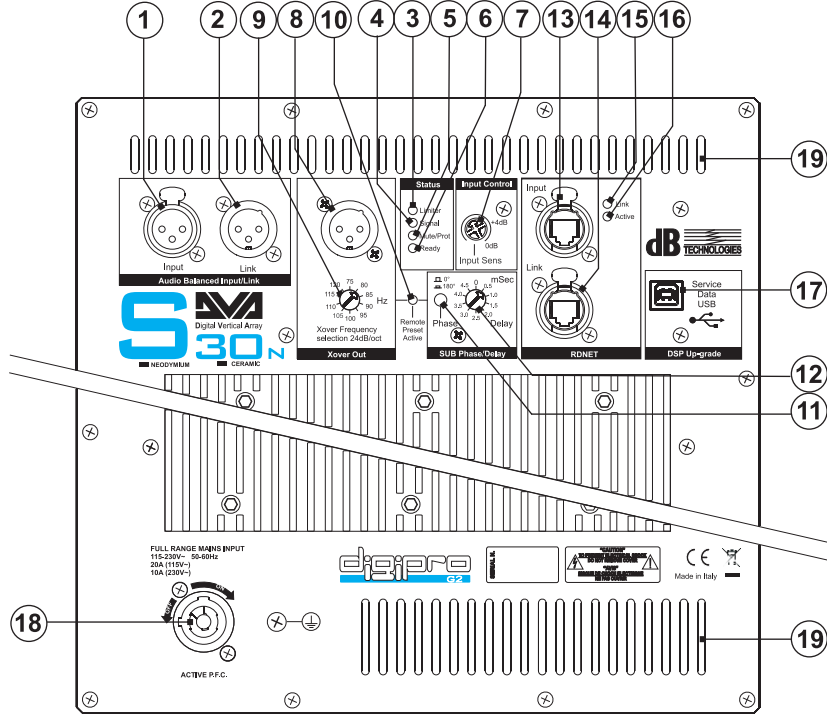
For safety reasons do not place one loudspeaker on top of another without proper fastening systems.

If you use the loudspeakers outdoors avoid places that are exposed to bad weather.

The loudspeaker is supplied by the manufacturer company for use in support.

**WARNING**

Never use the handle to hang the speaker!



TECHNICAL SPECIFICATION

System	Active 2-Amps
Type of amplifier	Digital - Class D (DIGIPRO G2 technology)
RMS power	3000W (1500 W + 1500 W)
Musical power	6000W
Frequency response (+/-3dB)	30-120Hz
Crossover LF-MF (Low-Mid)	75 - 120Hz (5Hz steps) selectable
Sound pressure (max SPL)	141dB
Component parts	2 woofer 18" - voice coil 4"
Input sensitivity nominal	0dBu
Input impedance	Balanced 20Kohm Unbalanced 10Kohm
Power supply	Full range 115Vac -230Vac, 50-60Hz con PFC
Inrush Current	32,96 A
DSP	Analog Device 56 bits
Audio conversion	24 bit / 96kHz
Volume control	Digital
Box material	Birch plywood, black painted orange peel
Housing shape	Rectangular
Handle	4 x side
Front grille	Performed sheet 1.5mm with internal foam
Dimension (WxHxD)	1100x720x580mm
Weight	75Kg (neodimium cones) 83Kg (ceramic cones)

DIAGNOSTICS TABLE

MODULE STATUS	LED «READY»	LED «MUTE/PROT»	LED «SIGNAL»	LED «LIMIT»	MODULE FUNCTIONS
Power ON	OFF	ON for 5 sec.	OFF	OFF	Audio MUTED Initialization of the amplifier module
Normal use	ON	OFF	Normal operation	Normal operation	Audio ACTIVE Module initialization complete and correct
Partial fault	ON	Cyclic flashing (3 or more quick flashes)	Normal operation	Normal operation	Audio ACTIVE The module has detected a partial anomaly and remains active with limited functions
Total fault	OFF	ON	OFF	Cyclic flashing	Audio MUTED The module has detected a serious anomaly and is in protected mode
Amplifier temperature management:					
First thermal threshold	ON	Cyclic flashing (1 slow flashes)	Normal operation	Normal operation	Audio ACTIVE The amplifier module begins a gradual decrease of the volume in 0.1dBm steps to compensate temperature increase up to a maximum reduction of 3dBm.
Second thermal threshold	ON	Cyclic flashing (2 quick flashes)	Normal operation	Normal operation	Audio ACTIVE The amplifier module reduces the volume further 3dBm always in 0.1dBm steps up to a maximum reduction of 6dBm respect original volume.
MODULE STATUS					
RDNET not active	LED «Remote Preset Active» OFF	LED «LINK» OFF	LED «ACTIVE» OFF		MODULE FUNCTIONS The module is functioning normally. The volume (INPUT SENS) and the rotary switch (DSP Preset) are active
RDNET connect	ON	ON	Cyclic flashing		The amplifier module is remotely controlled by RDNET. The volume (INPUT SENS) and the rotary switch (DSP Preset) are bypassed
Equalization «USER Eq» (rotary switch «DSP Preset» set to 9)	Cyclic flashing	OFF	OFF		The module functions normally. The equalization saved by means of RDNET is being used.

NB The temperatures shown on the plug-in RDnet software refer to the internal temperature of the power semiconductors. These temperatures are not displayed the temperatures of accessible parts user

Abschnitt "SUB Phase/Delay"

- 11) **WAHLSCHALTER "PHASE"**
Mit diesem Schalter wird die Phase des Sub um 180° gedreht. Durch das Drehen der Phase kann man die Wiedergabe der Bässe auch bei ungünstigen akustischen Bedingungen in einfacher Weise optimieren. Nach Abschluss der Installation ein Musikstück abspielen und ausprobieren, in welcher Schalterstellung des Phasenschalters der Klang am besten ist.
Diese Funktion wird auch zum Aufbau von kardioiden Bässen benutzt.
- 12) **STEUERUNG "DELAY"**
Mit Hilfe dieser Funktion kann der Subwoofer auf die örtlichen Bedingungen (Time-Alignment) wie Laufzeitunterschiede zum Array angepasst werden.
Man kann diese Funktion auch für die Aufstellung auch von kardiode Konfigurationen verwenden. Die kardiode Konfiguration ermöglicht eine erhebliche Dämpfung der tiefen Frequenzen, die über die Rückseite der Subwoofer abgestrahlt werden. Die vordere akustische Abstrahlung bleibt dabei unverändert.
Für diese Konfiguration sind 3 Subwoofer notwendig (zwei mit vorderer Abstrahlung und einer mit hinterer Abstrahlung).

Abschnitt "RDNET"

- 13) **EINGANGSSTECKER "DATA INPUT"**
RJ45-Stecker für den Dateneingang.
- 14) **AUSGANGSSTECKER "DATA LINK"**
RJ45-Stecker Datenausgang für die Kaskadenschaltung.
- 15) **LED "LINK"**
Diese grüne Leuchte schaltet sich nur ein, wenn der Verstärker die Daten erkannt hat und über den Computer mit dem RDNET Hub verbunden ist.
- 16) **LED "ACTIVE"**
Diese gelbe Leuchte blinkt, wenn eine Datenübertragung zwischen RDNET und Verstärkermodul im Gange ist.

Abschnitt "DSP Up-grade"

- 17) **STECKER "Service Data USB"**
Über diesen USB-Stecker kann die Firmware über einen Computer und ein eigenes Programm aktualisiert werden.

- 18) **EINBAUSTECKER "MAINS INPUT"**
Für den Anschluss des Netzkabels.
Für den Netzanschluss wird ein POWER CON® (blau)Stecker verwendet.

- 19) **Kühlrippen**
Die Kühlrippen erlauben die Kühlung der Endstufe während des Betriebs. Diese nicht abdecken und die Rippen nötigenfalls säubern, um die ordnungsgemäße Luftzirkulation zu gewährleisten.

EMV Einstufung

Entsprechend der Norm EN 55103 ist diese Gerät entwickelt um in E5 elektromagnetischen Umgebungen zu arbeiten

MERKMALE UND SCHUTZ**Frontverkleidung**

Angesichts des professionellen Einsatzes dieser Lautsprecher sind die Lautsprecherkomponenten durch ein Lochblech mit 1,5 Stärke hinterlegtem Schaumstoff geschützt.

Kühlung

Die Temperaturkontrolle wird durch einen zentralen Mikroprozessor (main) gesteuert, der mit den lokalen Mikroprozessoren (Verstärker und Netzteil) interagiert und die Daten an den DSP weiterleitet, um eventuelle Korrekturen durchzuführen.
Bei einer Überhitzung des Verstärkermoduls wird die Lautstärke schrittweise um jeweils 0,1dB verringert, bis sich eine Temperaturstabilisierung einstellt.
Nachdem die normale Betriebstemperatur erreicht wurde, wird die Lautstärke automatisch wiederhergestellt.

Störungsanzeigen und Schutzvorrichtungen

Der Mikroprozessor ist der Lage, drei verschiedene Störmeldungen durch Blinken der "READY", "MUTE / PROT" und "LIMIT"-Signal anzuzeigen

Bei den drei Störungsarten handelt es sich um:

- 1) **ACHTUNG:** Es wurde ein leichter Fehler oder eine leichte Funktionsstörung mit automatischer Rücksetzung festgestellt und die Leistungen des Verteilers werden nicht eingeschränkt.
- 2) **BEGRENZUNG:** Bei Ermittlung einer Störung werden die Leistungen des Lautsprechers reduziert. Der Schallpegel wird verringert bzw. einer oder mehr Verstärker werden deaktiviert. Dieser Zustand kann sich teilweise auf die korrekte Betriebsweise des Lautsprechers auswirken.
Falls das Problem auch bei einem späteren Gebrauch des Moduls weiterhin besteht, muss der Kundendienst eingeschaltet werden, um die Störung zu beheben.
- 3) **DEFEKT:** Es wurde eine schwere Funktionsstörung festgestellt. Der Verstärker wird in den Status "Mute" geschaltet.

Im Störfall sollte man vor der Benachrichtigung des Kundendienstes das Modul zunächst aus- und erneut einschalten, um zu überprüfen, ob das Problem nach wie vor vorhanden ist.

Netzanschluss

Jeder Aktivlautsprecher hat ein eigenes Netzkabel. Der Anschluss erfolgt mit einem Netzstecker Neutrik POWER CON® (blau), der den einfachen und schnellen Anschluss des Lautsprechers erlaubt und eine sichere Verriegelung garantiert. Der Stecker dient zugleich als Schalter zum Einschalten und Ausschalten der Lautsprecher.
Das Gerät muss an ein Netz angeschlossen werden, dass die verlangte maximale Leistung abgeben kann.

INSTALLATION DES LAUTSPRECHERS**ACHTUNG**

Den Lautsprecher auf eine stabile und sichere Art und Weise installieren, um jede Gefahr für Personen oder Sachschäden zu vermeiden.

Um gefährliche Situationen zu vermeiden, nie mehrere Lautsprecher ohne angemessene Abspannsysteme aneinander anschließen.

Bei Verwendung im Freien sollte man darauf achten, dass die Lautsprecher vor witterungseinflüssen wie Sturm, Regen, Hagel, Schnee, usw. geschützt sind.

Aus Sicherheitsgründen, sollten sie beim über einander stellen von Subwoofern darauf achten, dass diese nicht verrutschen oder umfallen können.

**VORSICHT**

Hängen Sie den Lautsprecher nie an den Griffen auf!

BESCHREIBUNG

Der DVA S30N Subwoofer ist mit zwei hohen Hochleistungs-Verstärker DigiPro 1500S der digipro® G2-Serie ausgestattet und liefert 1500 W RMS .

Die Versorgungsspannung des Verstärkers DIGIPRO® wurde für den Fullrange-Betrieb ausgelegt. Dank der SMPS- Technologie (Switched-Mode Power Supplies) mit PFC (Power Factor Correction) wird der Arbeitsbereich bei Versorgungsspannungen zwischen 100V AC und 240V AC gewährleistet, wobei die gleichen Ausgangsleistungen auch bei schwankenden und nicht stabilisierten Versorgungsleitungen garantiert sind. Der digitale Vorverstärker verfügt über einen DSP (Digital Signal Processing) der den Frequenzgang und Pegel dank Limiter kontrolliert.

Die DVA S30N ist ein Reflex Subwoofer-Konfiguration, ist mit zwei Tieftönern 18" auf zwei Tafeln "V" montiert ist, die Schaffung einer Trompete, der Schalldruck erhöht und können große Entfernungen zu erreichen.

DVA Network

DVA S30N ist mit einer dedizierten proprietären, als RDNET bezeichneten Netzchnittstelle ausgestattet, dank der es über ein Interface (RDNET Control) an einen Computer angeschlossen werden können.

Hierzu wurde ein Kommunikationsprotokoll entwickelt, mit dem die Daten empfangen und gesendet werden. Dank dieser Verbindung können die Lautsprecherparameter, wie Ausgangsleistung, Verstärkertemperatur, Limiterstatus usw. in Echtzeit kontrolliert werden.

Außerdem können verschiedene Entzerrungen ausgewählt bzw. neue erstellt werden oder die gewünschte Lautstärke eingestellt werden.



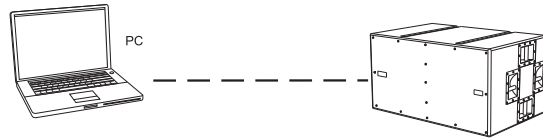
Wir empfehlen, die Software DVA_Network direkt von der Webseite dB Technologies (www.dbtechnologies.com) im Abschnitt «Software & Controller» herunterzuladen

DVA USB Manager

Die Firmware des Verstärkermoduls kann über den USB-Anschluss aktualisiert werden. Um diesen Vorgang zu ermöglichen und zu vereinfachen, wurde ein dediziertes Programm entwickelt, das beim Hersteller angefordert und auf einen Computer installiert werden muss.



Wir empfehlen, die Software DVA USB Manager direkt von der Webseite dB Technologies (www.dbtechnologies.com) im Abschnitt «Software & Controller» herunterzuladen



DVA Composer Akustiksimulation für Systeme der Serie DVA

DVA Composer ist eine Software zur Beschallungsplanung und simulation für alle Line Array-Modelle der Serie DVA und den zugehörigen Subwoofern.

Sie ermöglicht die Verwaltung eines Stereosystems, das aus Line Arrays und Subwoofern besteht, wobei das akustische Ansprechprofil jeweils separat simuliert wird.

Dem Nutzer werden eine Reihe von Daten geliefert, z.B. die Phasenanpassung zwischen den Hängesystemen und den entsprechenden Subwoofern am Boden. Außerdem werden die optimalen Winkel zwischen den Line Array-Modulen und den entsprechenden Equalizer-Presets angegeben, so dass auch weniger erfahrene Benutzer die Leistungen des Systems optimieren können.



Wir empfehlen, die Software DVA_Composer direkt von der Webseite dB Technologies (www.dbtechnologies.com) im Abschnitt «Software & Controller» herunterzuladen.

BEDIENELEMENTE UND FUNKTIONEN (Ref. Seite 17)

Abschnitt "Balanced Audio"

- 1) **EINGANGSBUCHSE "INPUT"**
Symmetrischer XLR Eingang für Line-Pegel.
- 2) **AUSGANGSBUCHSE "LINK"**
Der parallel zum Eingang (1) angeschlossene XLR-Anschluss kann dazu verwendet werden, das ankommende Audiosignal an einen anderen verstärkten Lautsprecher weiter zu leiten.

Abschnitt "Status"

- 3) **LED "LIMITER"**
Diese rote LED leuchtet auf, um das Ansprechen der Limiterschaltung zu signalisieren, die die Verzerrung des Verstärkers verhindert und die Lautsprecher gegen Überlast schützt.



Vermeiden Sie den Dauerhaften Betrieb im Limit

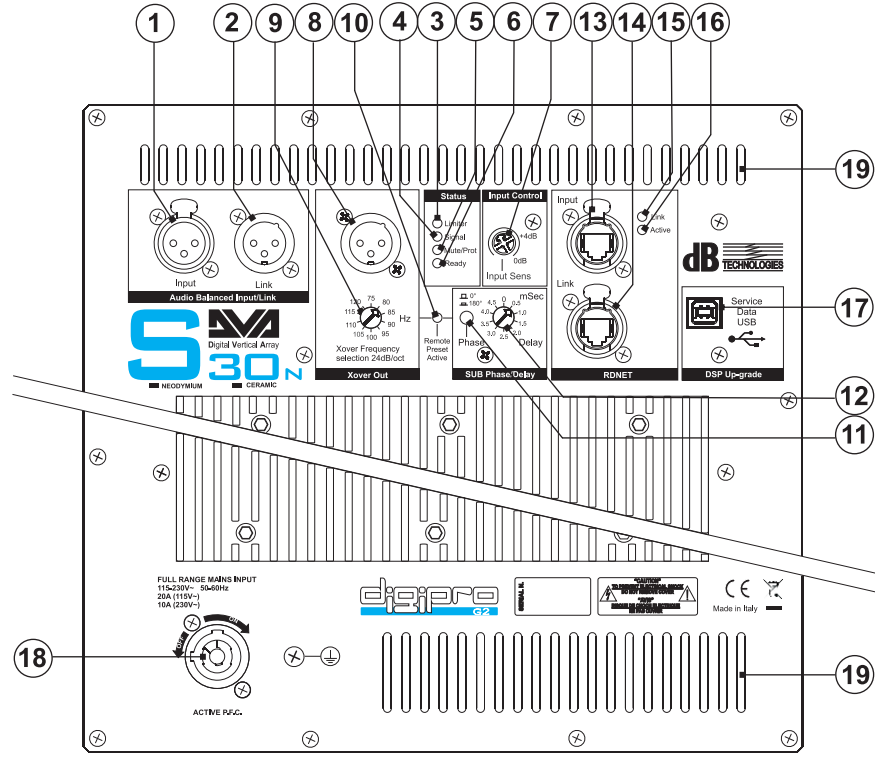
- 4) **LED "SIGNAL"**
Diese LED leuchtet grün, wenn das Audiosignal anliegt mit einem Pegel von größer -20dBu.
- 5) **LED "MUTE/PROT"**
Diese gelbe LED zeigt den Zustand des Verstärkers an. Während des normalen Betriebs ist die LED ausgeschaltet; wenn sie blinkt oder ständig leuchtet, kann man der Diagnosetabelle Informationen zur Kontrolle des Zustands des Verstärkers entnehmen.
- 6) **LED "READY"**
Diese LED leuchtet grün, wenn das Gerät an die richtige Netzspannung angeschlossen ist. Während des normalen Betriebs ist die LED eingeschaltet; wenn sie blinkt oder ausgeschaltet ist, kann man der Diagnosetabelle Informationen zur Kontrolle des Zustands des Verstärkers entnehmen.

Abschnitt "Input control"

- 7) **EMPFINDLICHKEITSREGLER EINGANG "INPUT SENS"**
Dieser Regler dient zum Einstellen der Eingangs-Empfindlichkeit des Verstärkers . Diese Regelung beeinflusst nicht den Ausgangspegel "LINK" (2).

Abschnitt "Xover Out"

- 8) **AUSGANGSBUCHSE**
Symmetrischer Ausgang der internen Frequenzweiche. Das Signal dieses Ausgangs kann auch zu einem beliebigen sonstigen aktiven Lautsprecher durchgeschleift werden. Die Trennfrequenz kann zwischen 75 und 120Hz mit dem Schalter X-OVER Frequency" (9) umgeschaltet werden.
- 9) **WAHLSCHALTER "Xover Frequency selection 24dB/Oct."**
Die Trennfrequenz kann zwischen 75 und 120Hz mit einer Flankensteilheit von 24dB/Okt umgeschaltet werden (Schritt 5Hz). Die Wahl der Trennfrequenz hängt von den akustischen Anforderungen ab.
- 10) **LED "Remote Preset Active"**
Wenn der Verstärker per Fernzugriff über RDNET kontrolliert wird, leuchtet die gelbe Anzeige. Folgende Paramater sind dann verändert:
Volume (7)
Phase (11)
Xover Frequenzwahl (9)
Verzögerung (12)



TECHNISCHE DATEN

System	Active / 2 amps
Verstärker typ	Digital - Class D (DIGIPRO G2 technology)
RMS Leistung	3000W (1500W+1500W)
Musikleistung	6000W
Frequenzgang (+/-3dB)	30-120Hz
Crossover LF-MF	75-120Hz (step 5Hz) wählbar
Schalldruck (max SPL)	141dB
Lautsprecher	2 woofer 18" - voice coil 4"
Empfindlichkeit Eingang	0dBu
Impedanz Eingang	
Symmetrisch	20Kohm
Unsymmetrisch	10Kohm
Netzspannung	Full range 115Vac-230Vac, 50-60Hz mit PFC
Einschaltstrom	32.96A
DSP	Analog Device 56 bits
Sampling	24 bit / 96kHz
Lautstärke Kontrolle	Digital
Gehäuse	Multiplex birch plywood, schwarz lackiert
Gehäusetyp	Rectangular
Griffe	4x Pro Seite
Frontgitter	1,5mm metall grille (interne Schaum)
Abmessungen (BxHxT)	1100x720x580mm
Gewicht	75Kg (Kegeln, Neodym) 83Kg (Keramik Kegek)

DIAGNOSETABELLE

ZUSTAND DES MODULS	LED «READY»	LED «MUTE/PROT»	LED «LINK»	LED «ACTIVE»	LED «LIMIT»	MODULFUNKTIONEN
Einschaltvorgang	AUS	EIN für 5 sec.	AUS	AUS	AUS	Audio in MUTE Initialisierung des Verstärkermoduls
Normalbetrieb	EIN	AUS	Normalbetrieb	Normalbetrieb	Normalbetrieb	Audio EIN Initialisierung des Moduls erfolgreich durchgeführt
Partialfehler	EIN	Zyklisches Blinken	Normalbetrieb	Normalbetrieb	Normalbetrieb	Audio EIN Das Modul hat eine teilweise Störung ermittelt und bleibt mit eingeschränkter Betriebsweise aktiviert
Gesamtfehler	AUS	EIN	AUS	Zyklisches Blinken	Zyklisches Blinken	Audio in MUTE Das Modul hat eine schwere Störung ermittelt und bleibt im Schutzmodus
Temperatur Steuerung:						
Erste thermische Schwelle	EIN	Zyklisches Blinken (1 Langsame Blinkzeichen)	Normalbetrieb	Normalbetrieb	Normalbetrieb	Audio EIN Der Verstärker verringert den Pegel in 0,1dB-Schritten bis zu einem Maximum von -3dB
Zweite thermische Schwelle	EIN	Zyklisches Blinken (2 schnelle Blinkzeichen)	Normalbetrieb	Normalbetrieb	Normalbetrieb	Audio EIN Der Verstärker verringert den Pegel von -3dB in Schritten von 0,1Db zu Maximum von -6dB
*) Anmerkung: Die Temperaturen, die über RDnet Software angezeigt werden, beziehen sich auf die tatsächlichen Temperaturen der Halbleiter und nicht z.B auf zugängliche Bauteile wie Kühlrippen der Rückseite						
ZUSTAND DES MODULS	LED «Remote Preset Active»	LED «LINK»	LED «ACTIVE»	MODULFUNKTIONEN		
RDNET nicht aktiv	AUS	AUS	AUS	Das Modul befindet sich im Normalbetrieb Die Lautstärke (INPUT SENS) und der Dreheschalter (DSP Preset) sind aktiviert.		
RDNET verbunden	EIN	EIN	Zyklisches Blinken	Das Verstärkermodul wird über RDNET ferngesteuert. Die Lautstärke (INPUT SENS) und der Dreheschalter (DSP Preset) werden übersprungen		
Entzerrung «USER Eq» (Dreheschalter «DSP Preset» auf Position 9)	Zyklisches Blinken	AUS	AUS	Das Modul befindet sich im Normalbetrieb. Es wird eine per RDNET gespeicherte Entzerrung verwendet.		

DESCRIPTION

Le diffuseur DVA S30N est un subwoofer équipé avec deux l'amplificateur DIGIPRO 1500s des séries DIGIPRO® G2, qui fournit 1500W RMS.

Le circuit d'alimentation de l'amplificateur DIGIPRO® a été conçu pour fonctionner en modalité full-range ; grâce à la technologie SMPS (Switched-Mode Power Supplies) avec PFC (Power Factor Correction), le fonctionnement à tensions d'alimentations de 100Vac à 240Vac, assurant les mêmes prestations acoustiques même avec des lignes d'alimentation fluctuantes et non stabilisées.

Le préamplificateur numérique avec traitement numérique du signal DSP (Digital Signal Processing) gère le croisement audio des composants acoustiques, la réponse en fréquence et le limiteur

Le DVA S30N est une configuration subwoofer réflexe, est équipé de deux woofers 18" montés sur deux panneaux en forme de "V", augmentations de pression sonore et peut atteindre de grandes distances.

DVA Network

Le DVA S30N est équipé d'une interface de réseau propriétaire, dénommée RDNET, au moyen de laquelle il est possible de s'interfacer à l'ordinateur à travers un périphérique (RDNET control).

Pour cela, un protocole de communication a été développé, avec lequel il est possible de recevoir et d'envoyer les données ; ce branchement permet de faire le monitoring en temps réel des paramètres du diffuseur comme puissance de sortie, température de l'amplificateur, état du limiteur, etc... Il est aussi possible de sélectionner différentes égalisations ou d'en créer de nouvelles, et de régler les niveaux de volume souhaités au moyen d'un plug-in approprié.



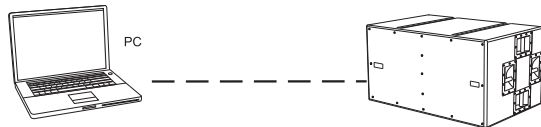
On conseille de télécharger gratuitement le logiciel DVA Network directement à partir du site dB Technologies (www.dbtechnologies.com) dans la section dédiée « Software & Controller »

DVA USB Manager

Le micrologiciel du module amplificateur peut être remis à jour par le port USB. Pour rendre cette mise à jour possible et facile, un programme spécifique a été développé.



On conseille de télécharger gratuitement le logiciel DVA USB Manager directement à partir du site dB Technologies (www.dbtechnologies.com) dans la section dédiée « Software & Controller »



DVA Composer Simulation acoustique de systèmes de séries DVA

DVA Composer est un logiciel de direction et simulation acoustique pour tous les modèles de lignes de source de la série DVA et les caissons de basse relatifs. Ce logiciel permet de gérer un système stéréo composé de ligne source et de caissons de basse, simulant séparément la réponse acoustique de chacun des deux. De plus, de nombreuses informations sont fournies à l'utilisateur, comme l'alignement en phase entre les systèmes suspendus et les relatifs caissons de basse à terre, ou la suggestion d'angles optimisés entre les modules de ligne de source et les prééglages d'égaliseur relatifs. Cela permet d'optimiser les performances du système, même pour des utilisateurs non experts.



On conseille de télécharger gratuitement le logiciel DVA_Composer directement à partir du site dB Technologies (www.dbtechnologies.com) dans la section dédiée « Software & Controller »

COMMANDES ET FONCTIONS (Rif. Pag. 23)

Section "Balanced Audio"

- 1) **CONNECTEUR D'ENTRÉE "INPUT"**
Entrée symétrique au niveau ligne . Elle peut accueillir des prises "XLR".
- 2) **CONNECTEUR DE SORTIE "LINK"**
Le connecteur "XLR" connecté en parallèle avec l'entrée (1) peut être utilisé pour envoyer le signal audio en entrée d'une autre enceinte amplifiée.

Section "Status"

- 3) **INDICATEUR LUMINEUX "LIMITER"**
Cet indicateur s'allume de couleur rouge pour indiquer l'intervention du circuit limiteur interne qui évite la distorsion de l'amplificateur et protège les haut-parleurs contre les surcharges



Toujours éviter les conditions d'exploitation où le système fonctionne pendant de longues périodes de temps avec la LED clignote ou il est toujours ON

- 4) **INDICATEUR LUMINEUX "SIGNAL"**
Cet indicateur s'allume de couleur verte pour indiquer la présence du signal audio à un niveau supérieur de -20dBu.
- 5) **INDICATEUR LUMINEUX "MUTE/PROT"**
Cet indicateur de couleur jaune indique l'état de l'amplificateur. Pendant le fonctionnement normal, la LED est éteinte; si elle clignote ou si elle reste allumée fixe, se référer au tableau de diagnostic pour contrôler l'état de l'amplificateur..
- 6) **INDICATEUR LUMINEUX "READY"**
Cet indicateur s'allume de couleur verte pour indiquer que la tension d'alimentation de réseau est correcte. Pendant le fonctionnement normal, la LED est allumée; si elle clignote ou si elle est éteinte, se référer au tableau de diagnostic pour contrôler l'état de l'amplificateur.

Section "Input control"

- 7) **CONTRÔLE SENSIBILITÉ ENTRÉE "INPUT SENS"**
Ce contrôle règle la sensibilité du signal en entrée à l'amplificateur. Ce contrôle n'influence pas le niveau de la sortie "LINK"

Section "Xover Out"

- 8) **CONNECTEUR D'ENTRÉE**
Sortie symétrique du croisement interne. Le signal prélevé de cette sortie peut être transmis à un diffuseur amplifié quelconque. La fréquence de coupure peut être sélectionnée à l'aide du sélecteur " X-Over Freauency" (9).
- 9) **SÉLECTEUR "Xover Freauency selection 24dB/Oct."**
Le croisement peut être configuré à 75Hz ou à 120Hz (étape 5Hz) avec une pente de 24dB/oct. Le choix de la coupure dépend du type de reproduction sonore que l'on souhaite obtenir.
- 10) **INDICATEUR LUMINEUX "Remote Preset Active"**
Lorsque l'amplificateur est contrôlé à distance via RDNET, cet indicateur jaune indique l'exclusion des commandes ci-dessous:
Volume (7)
Phase (11)
Sélection de fréquence Xover (9)
Retard (12)

Section "SUB Phase/Delay"

11) SÉLECTEUR "PHASE"

Ce sélecteur permet d'obtenir une rotation de 180° du signal audio reproduit par le caisson de grave.

Cette rotation de phase optimise plus aisément la reproduction des fréquences basses même lors des installations les plus difficiles. L'installation achevée, reproduire un morceau de musique et intervenir sur le sélecteur afin d'obtenir la meilleure performance acoustique des fréquences basses.

Il est également utilisé cette fonction pour la configuration cardioïde.

12) CONTRÔLE "DELAY"

Ce contrôle permet de retarder le signal sonore reproduit par le subwoofer. Ce circuit permet l'alignement acoustique entre line array et sub en compensant les diverses positions. Il est possible d'utiliser ce circuit pour la réalisation de systèmes en configuration cardioïde. La configuration cardioïde permet une importante atténuation des basses fréquences émises par la partie postérieure du subwoofer, en maintenant intacte l'émission sonore frontale. Une telle configuration prévoit un minimum de 3 subwoofers (deux avec émission frontale et un avec émission postérieure).

Section "RDNET"

13) CONNECTEUR D'ENTRÉE "DATA INPUT"

Connecteur RJ45 d'entrée des données.

14) CONNECTEUR DE SORTIE "DATA LINK"

Connecteur RJ45 de sortie des données par le branchement série en cascade.

15) INDICATEUR LUMINEUX "LINK"

Cet indicateur de couleur verte s'allume uniquement quand l'amplificateur est reconnu et qu'il est branché à l'unité principale RDNET par l'ordinateur.

16) INDICATEUR LUMINEUX "ACTIVE"

Cet indicateur de couleur jaune clignote quand la transmission des données est active entre RDNET et module amplificateur.

Section "DSP Up-grade"

17) Connecteur "Service Data USB"

Ce connecteur USB permet de mettre à jour le micrologiciel au moyen d'un ordinateur et du programme prévu à cet effet.

18) PRISE D'ALIMENTATION "MAINS INPUT"

Elle permet de connecter le cordon d'alimentation fourni.

Le connecteur utilisé pour le branchement au réseau est du type POWER CON® (bleu)

19) FENTES DE REFROIDISSEMENT

Ces fentes assurent le refroidissement de l'amplificateur pendant le fonctionnement. Ne jamais les boucher et, si cela est nécessaire, les nettoyer afin d'assurer une ventilation efficace.

CLASSIFICATION EMI

En accord aux normes EN 55103, l'équipement est conçu et convenable pour une utilisation en environnement électromagnétique E5.

CARACTERISTIQUES ET PROTECTION**Grilles frontales**

Etant donné l'utilisation professionnelle de ces diffuseurs, les composants sont protégés frontalement par une tôle percée d'une épaisseur de 1,5 mm et mousse interne.

Refroidissement

Le contrôle thermique est géré par le microprocesseur central (main) qui, en interagissant avec les microprocesseurs locaux (amplificateurs et alimentateur) communique les données au DSP pour les corrections éventuelles.

En cas de surchauffe excessive du module amplificateur, le volume est réduit graduellement par étapes de 0,1dB jusqu'à la stabilisation thermique du module.

Le volume est automatiquement restauré dès que les températures normales de fonctionnement sont atteintes.

Indications de pannes et protections

Le microprocesseur est en mesure de signaler trois différents types de pannes, au moyen du clignotement de LED "LIMITER", "READY""MUTE/PROT".

Les trois types de panne sont :

- 1) **ATTENTION**: quand survient une erreur ou un dysfonctionnement sans gravité, avec restauration automatique, et quand les prestations du diffuseur ne sont pas limitées.
- 2) **LIMITATION**: si une erreur est relevée, les prestations du diffuseur sont limitées. Le niveau sonore est réduit, ou bien un ou plusieurs amplificateurs sont désactivés. Cet état influe partiellement sur le fonctionnement correct du diffuseur. Si le problème persiste aux allumages successifs du module, il est nécessaire de contacter le centre d'assistance pour résoudre le problème.
- 3) **PANNE** : quand survient un dysfonctionnement grave. Le diffuseur est placé en état de "mute".

En cas de mauvais fonctionnement, avant de contacter le centre d'assistance, essayer d'éteindre et de rallumer le module pour vérifier la continuité du problème.

Branchement au réseau d'alimentation

Chaque enceinte active est dotée de son cordon d'alimentation. Le branchement s'effectue au moyen d'un connecteur modèle Neutrik POWER CON® (bleu) qui rend aisé et rapide le branchement de l'enceinte et assure un excellent blocage.

Le même connecteur sert de passage à allumer et éteindre le haut-parleur.

L'appareil doit être branché à un réseau d'alimentation en mesure de fournir la puissance maximum requise.

INSTALLATION DU DIFFUSEUR**ATTENTION**

Installer le diffuseur de façon stable et sûre afin d'éviter toute condition de danger pour l'intégrité des personnes et des structures.

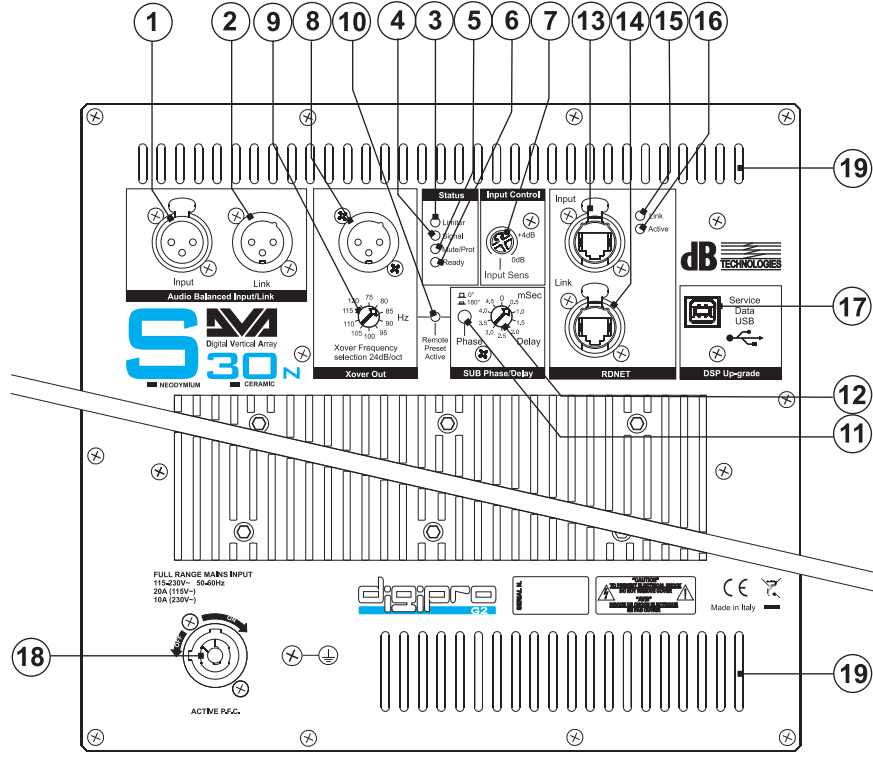
Afin d'éviter les conditions de danger, ne pas superposer entre eux plusieurs diffuseurs sans systèmes d'ancrage appropriés.

Lors de l'utilisation en espace aérés, éviter les lieux exposés aux intempéries.

Le diffuseur est fourni par l'entreprise qui le fabrique et il est prédisposé pour l'utilisation en appui

**ATTENTION**

Ne jamais utiliser le poignée pour suspendre l'enceinte!



DONNES TECHNIQUES

Système	Active - é amps
Typologie amplificateur	Digital - Class D (DIGIPRO G2 technologie)
Puissance RMS	3000W (1500W+1500W)
Puissance musicale	6000W
Réponse en fréquence (+/-3dB)	30-120Hz
Crossover LF-MF (Faible-Mide)	75-120Hz (étape 5Hz) sélectionnable
Pression sonore (max SPL)	141dB
Composantes	2 woofers 18" - voice coil 4"
Entrée sensibilité	0dBu
Impédance entrée	
Symétrique	20Kohm
Asymétrique	10Kohm
Alimentation	Full range 115Vac-230Vac, 50-60Hz et PFC
Courant d'appel	32,96A
DSP	Analog Device 56 bits
Transformation audio	24 bit / 96kHz
Contrôle du volume	Digital
Matériel Box	Contreplaqué de Bouleau; Peint en noir
Forme enceinte	Rectangulaire
Poignée	Quatre de chaque côté
Grilles frontales	1.5mm et mousse interne
Dimensions (WxHxD)	1100x720x580mm
Poids	75Kg (cônes neomidio) 83Kg (cônes en céramique)

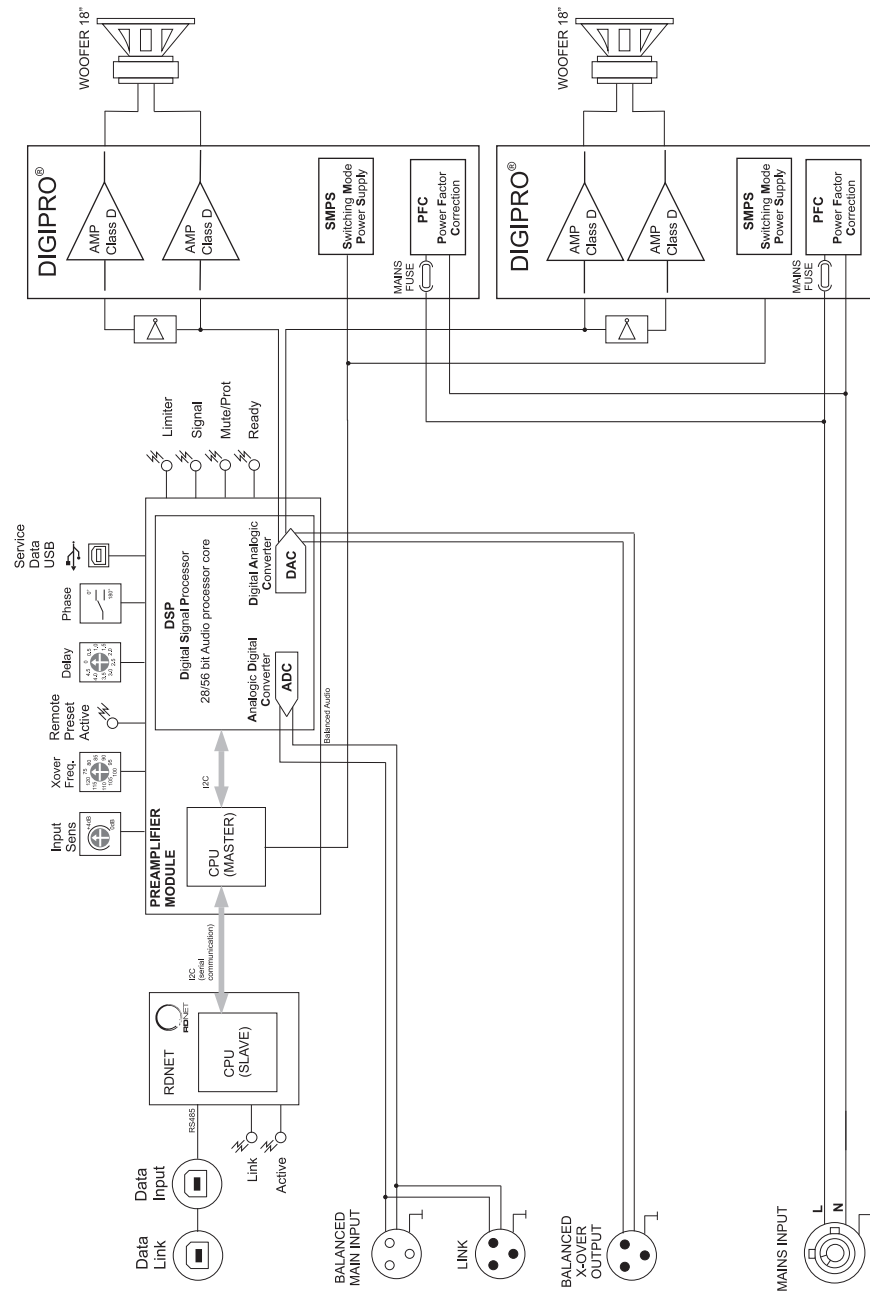
TABLEAU DE DIAGNOSTIC

ÉTAT DU MODULE	LED «READY»	LED «MUTE/PROT»	LED «SIGNAL»	LED «LIMIT»	FONCTIONS MODULE
Mise sous tension	Éteint	Sous tension x 5 s.	Éteint	Éteint	Audio en MUTE Initialisation du module amplificateur
Utilisation normale	Illuminée	Éteint	Fonctionnement normal	Fonctionnement normal	Audio ACTIVE Initialisation du module terminée et correcte
Fautepartielle	Illuminée	Cignotement cyclique (3 ou plusieurs Cignotements Rapides)	Fonctionnement normal	Fonctionnement normal	Audio ACTIVE Le module a relevé une anomalie partielle et reste actif mais avec des fonctionnalités limitées
Faute franc	Éteint	Illuminée	Éteint	Cignotement cyclique	Audio en MUTE Le module a relevé une anomalie grave et se met en protection
Gestion amplificateur de température Première de seuil thermique	Illuminée	Cignotement cyclique (2 cignotements lents)	Fonctionnement normal	Fonctionnement normal	Audio ACTIVE Le module amplificateur commence une diminution progressive du volume dans les étapes 0.1dBm pour compenser l'augmentation de température jusqu'à une réduction maximale de 3 dBm.
Deuxième de seuil thermique	Sous tension	Cignotement cyclique (2 cignotements rapides)	Fonctionnement normal	Fonctionnement normal	Audio ACTIVE Le module amplificateur réduit le volume de 3dBm supplémentaires toujours de 0.1dBm progressif à passer à une réduction maximale des autres 3dBm, pour une réduction totale de 6dBm par rapport au volume initial.

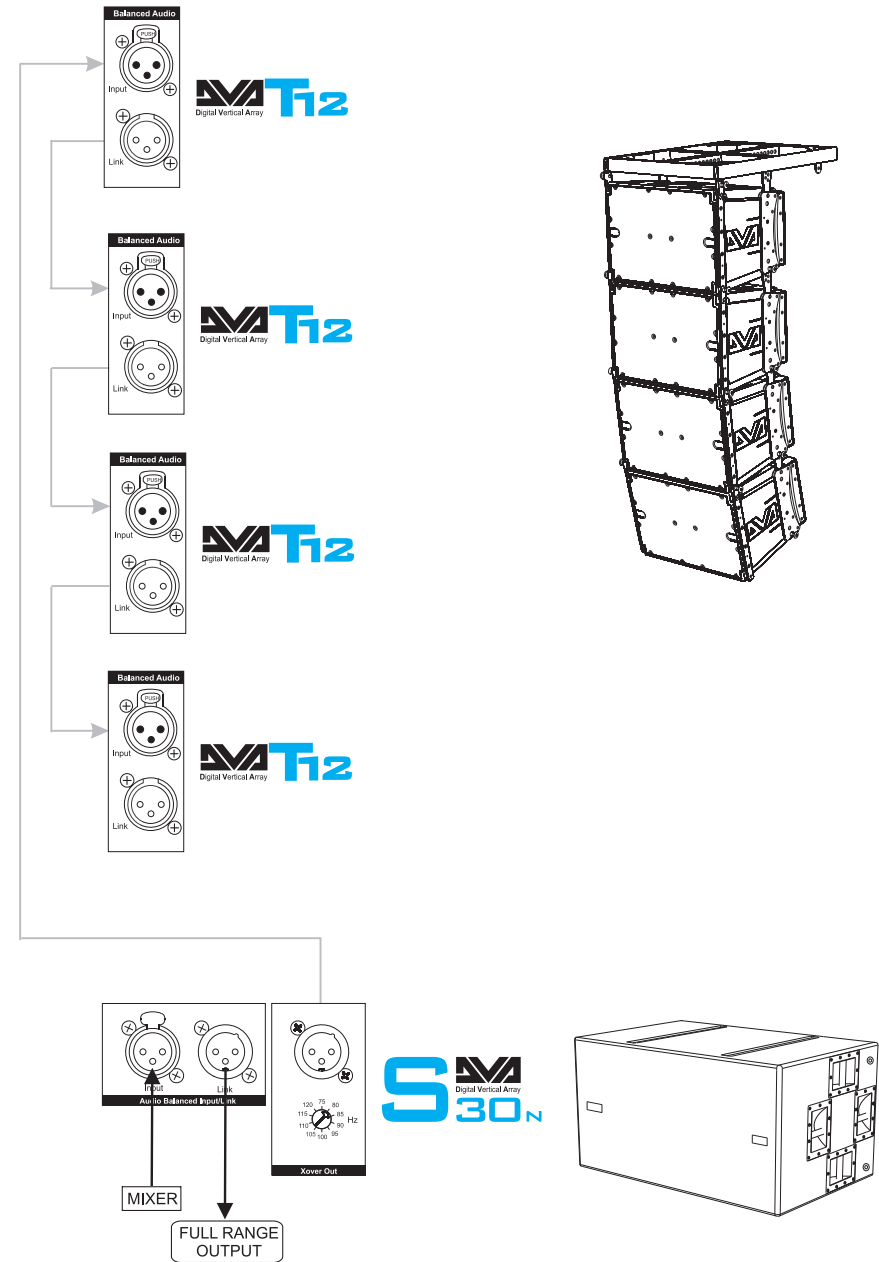
NB Les températures indiquées sur le plug-in logiciel RDnet se réfèrent à la température interne des semi-conducteurs de puissance. Ces températures ne sont pas affichées les températures de l'utilisateur des pièces accessibles

ÉTAT DU MODULE	LED «Remote Preset Active»	LED «LINK»	LED «ACTIVE»	FONCTIONS MODULE
RDNET pas actif	Éteint	Éteint	Éteint	Le module fonctionne normalement. Le volume (INPUT SENS) et le commutateur rotatif (DSP Preset) sont actifs
RDNET connectés	Illuminée	Illuminée	Cignotement cyclique	Le module amplificateur est contrôlé à distance par le RDNET. Le volume (INPUT SENS) et le commutateur rotatif (DSP Preset) sont évités par by-pass
Égalisation «USER.EQ» (commutateur rotatif DSP Preset) en position 9)	Cignotement cyclique	Éteint	Éteint	Le module fonctionne normalement. L'égalisation enregistrée par RDNET est utilisée.

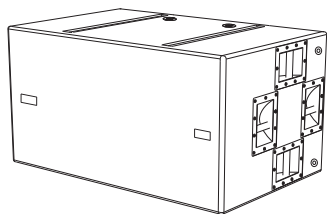
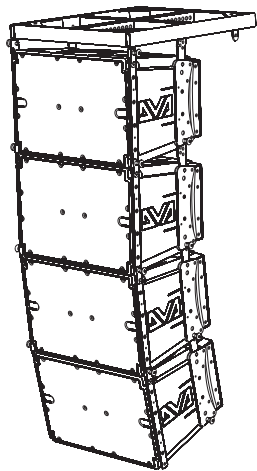
**SCHEMA A BLOCCHI
BLOCK DIAGRAM
BLOCKSCHALTBILD
DIAGRAMA EM BLOQUES**



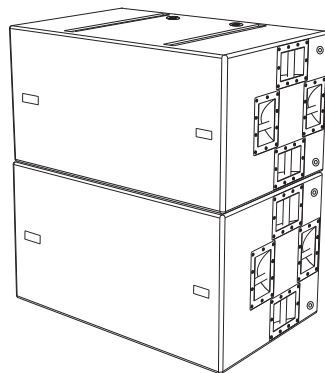
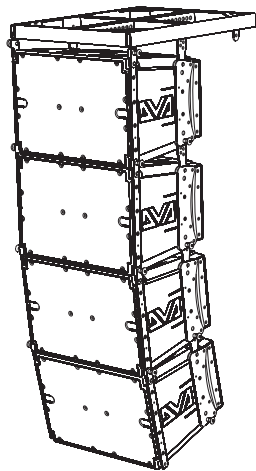
**COLLEGAMENTI
CABLE CONNECTIONS
VERKABELUNG
CABLAGE**



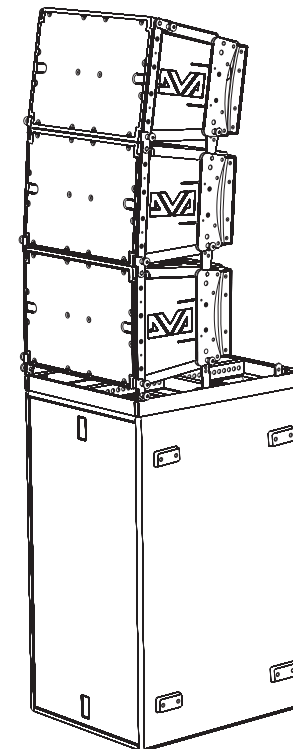
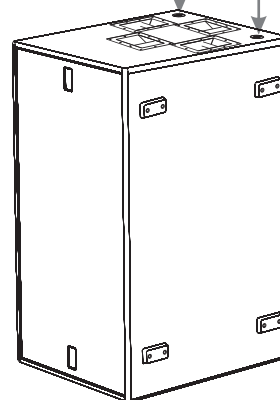
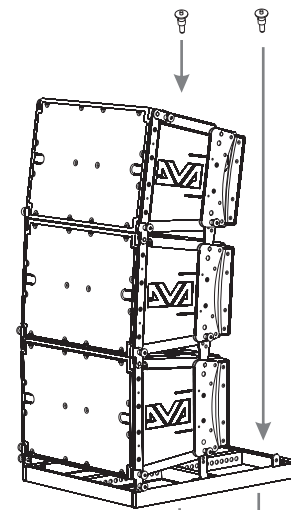
INSTALLAZIONE
 INSTALLATION
 INSTALLATIONEN
 INSTALLATIONS



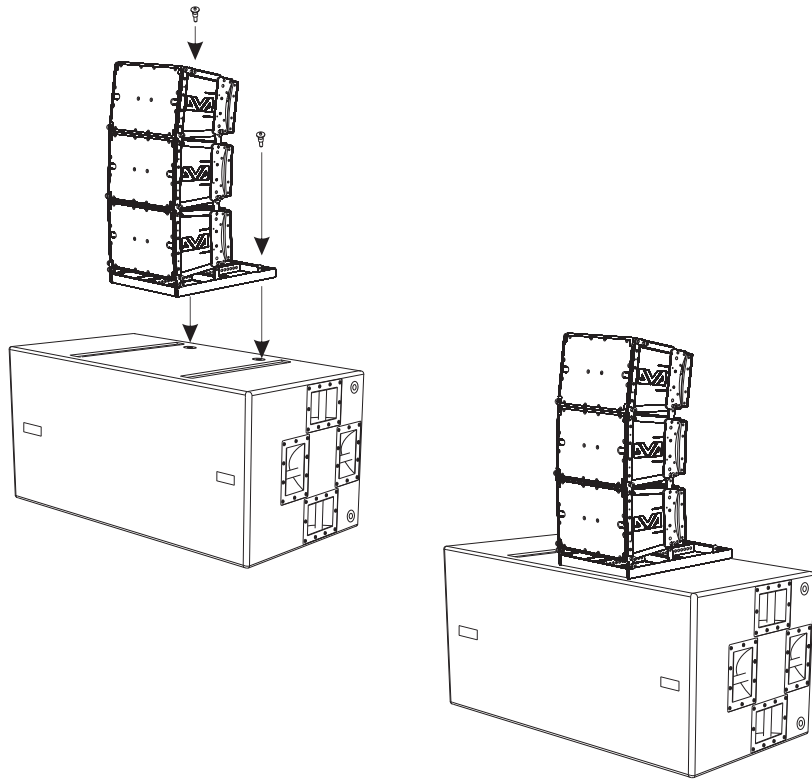
Utilizzo in appoggio
 Supported use
 Anwendung mit Aufstützung
 Utilisation en appui



Impilato
 Stacked
 Aufgesetzt
 Empilée

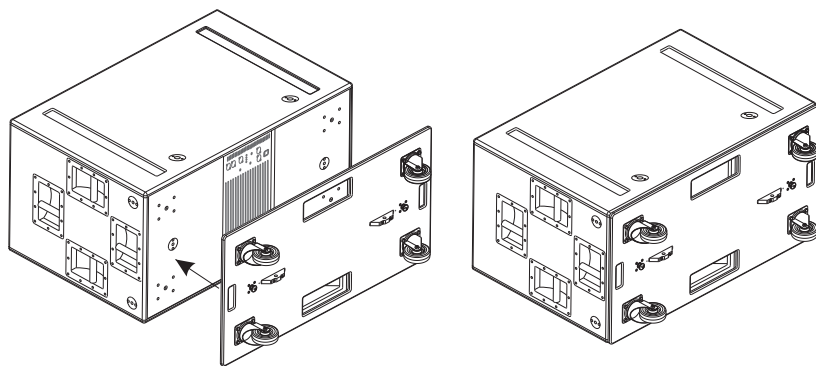


Utilizzo in appoggio verticale (DVA T4/T12 montaggio "Ground stacking")
 Supported use (DVA T4/T12 "Ground stacking" assembling)
 Anwendung mit Aufstützung (DVA T4 T12 "Ground stacking" Zusammenbauen)
 Utilisation en appui (DVA T4/T12 "Ground stacking" installation)

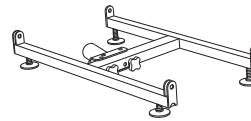


Utilizzo in appoggio verticale (DVA T4/T12 montaggio "Ground stacking")
 Supported use (DVA T4/T12 "Ground stacking" assembling)
 Anwendung mit Aufstüzung (DVA T4 T12 "Ground stacking" Zusammenbauen)
 Utilisation en appui (DVA T4/T12 "Ground stacking" installation)

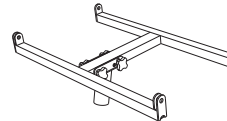
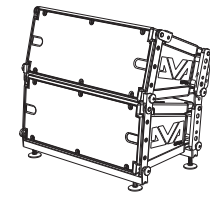
Opzione DVA DOLLY
 DVA DOLLY Option



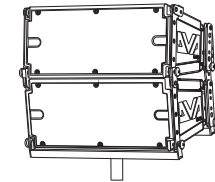
Opzione DSA 4
 DSA 4 Option



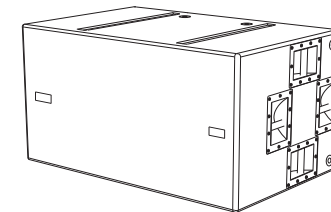
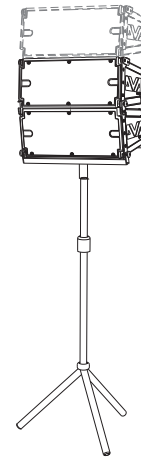
In appoggio
 Floor stack



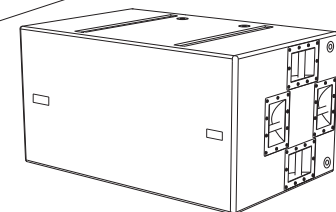
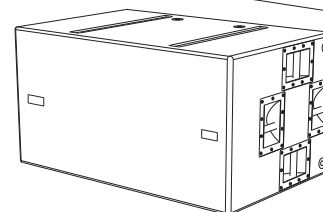
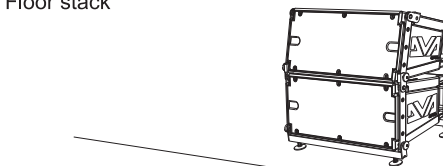
Per supporto asta
 Stand adaptor



Per supporto asta
 Stand adaptor



In appoggio
 Floor stack

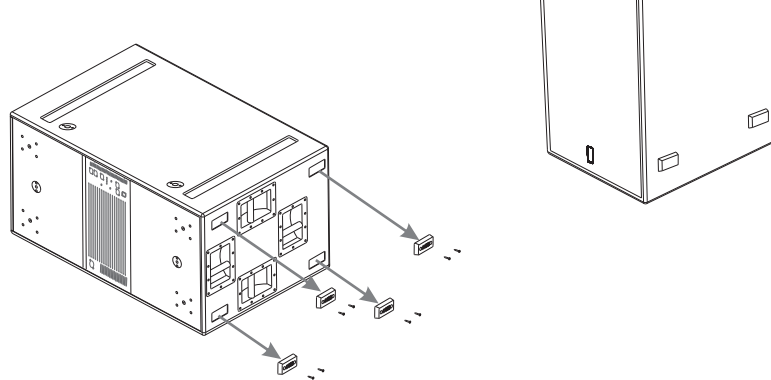


Nota: È possibile montare 4 piedi in gomma sul fianco per utilizzo in appoggio (in dotazione)

Note: It is possible to mount 4 rubber feet on the side for bookshelf use (provided)

Anmerkung: Es ist möglich, 4 Gummifuße auf die Seite für die Verwendung mit Stütze zu montieren (die Füße werden von der Baufirma geliefert)

Note: Il est possible de monter quatre pieds caoutchouc sur le côté pour une utilisation en appui (en dotation)



ALLINEAMENTO SEGNALE AUDIO
ALIGNMENT AUDIO SIGNAL

Delay setup = (GAP X 1000) / 344

Delay = ms (espresso in millisecondi)

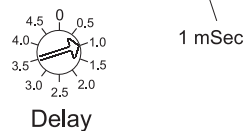
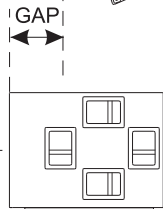
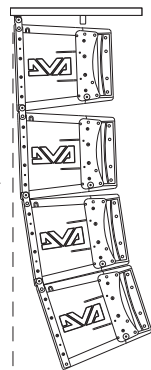
GAP = m (espresso in metri)

Velocità suono = 344 m/s

Delay = ms (specify milliseconds)

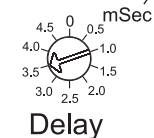
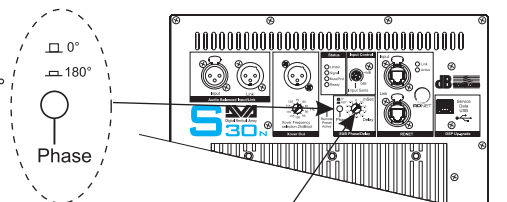
GAP = m (specify meters)

Sound speed = 344 m/s

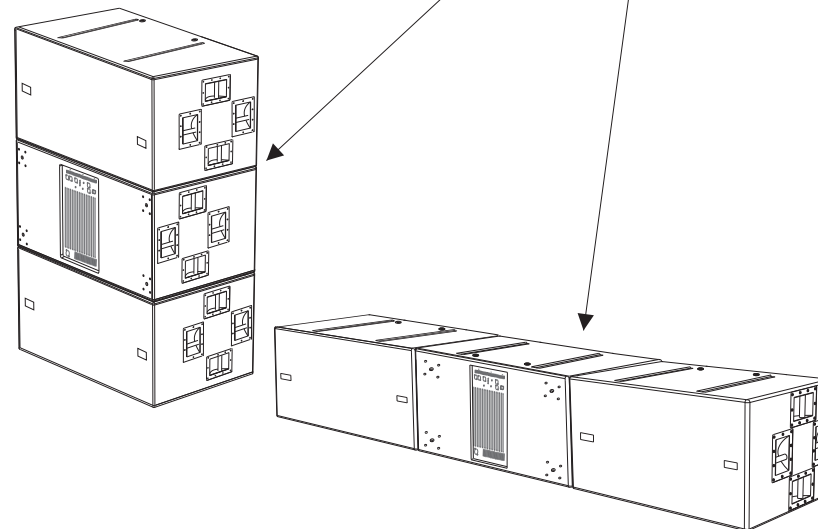


CONFIGURAZIONE CARDIOIDE
CARDIOID CONFIGURATION

Ruotare la fase di 180°
Rotate 180° phase



Impostare il delay a 3,5msec
Set delay to 3,5msec



ISTRUZIONI DI SICUREZZA PER ACCESSORI / SAFETY INSTRUCTIONS FOR ACCESSORIES
ZUBEHÖR SICHERHEITSHINWEISE / INSTRUCTIONS DE SÉCURITÉ POUR LES ACCESSOIRES



Contactare dB Technologies per gli accessori da utilizzare a corredo.
Si declina ogni responsabilità da un utilizzo inappropriato degli accessori o di dispositivi aggiuntivi non idonei allo scopo.

Contact dB Technologies for accessories to be used with speakers.
Will not accept any responsibility when inappropriate accessories or not suitable additional devices are used.

Kontaktieren sie dBTechnologies für passendes Lautsprecherzubehör.
Falls unpassendes Zubehör verwendet wird, wird jegliche Haftung ausgeschlossen.

Contact dBTechnologies pour les accessoires à utiliser avec la machine.
N'accepterons pas toutes les responsabilités lorsque des accessoires inappropriés ou ne conviennent pas à des dispositifs supplémentaires sont utilisés.