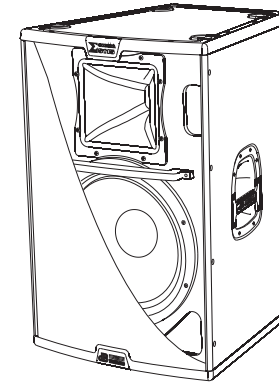




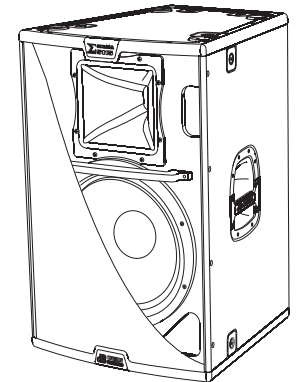
MANUALE D'USO - Sezione 1  
USER MANUAL - Section 1  
BEDIENUNGSANLEITUNG - Abschnitt 1  
CARACTERISTIQUES TECHNIQUES - Section 1



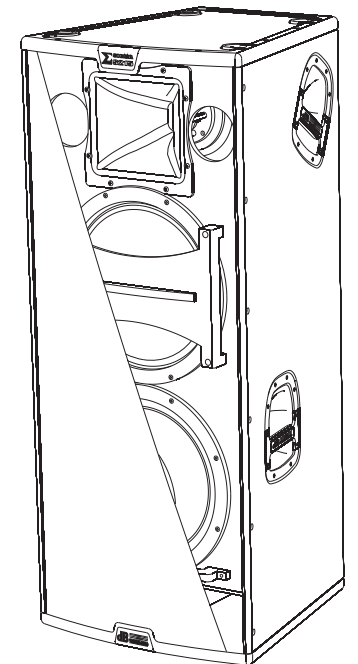
S115



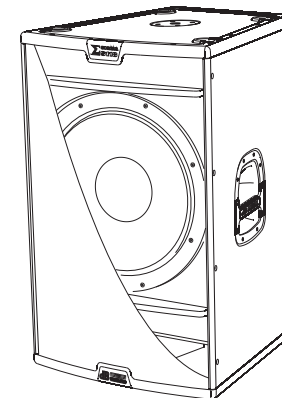
S115F



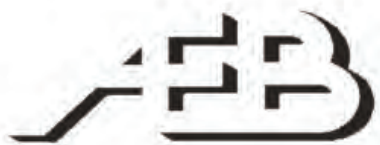
S215



S118



**SIGMA** series  
PROFESSIONAL ACTIVE SPEAKER



A.E.B. INDUSTRIALE s.r.l.

Via Brodolini, 8 Località Crespellano  
40053 VALSAMOGGIA BOLOGNA (ITALIA)  
Tel. + 39 051 969870 - Fax. + 39 051 969725  
Internet: [www.dbtechnologies.com](http://www.dbtechnologies.com)  
E-mail: [info@dbtechnologies-aeb.com](mailto:info@dbtechnologies-aeb.com)



Made in China

COD. 420120199 rev.3.2

**dbTechnologies**

## DESCRIZIONE

La serie SIGMA è una linea di diffusori attivi con multi-amplificazione digitale composta da due diffusori ed un subwoofer \*: Sigma S115/S115F, speaker 15" e driver da 1,4", Sigma S215, doppio 15" e driver da 1,4" e Sigma S118 subwoofer con woofer da 18".

I diffusori della serie SIGMA sono realizzati con tecnologia ibrida H.E.T. (Hybrid Enclosure Technology), sviluppata nei laboratori dB Technologies. I box infatti sono realizzati in legno multistrato leggero rivestito in PVC, con cornici di protezione superiore e inferiore in polipropilene.

Tutti i diffusori della serie SIGMA utilizzano amplificatori digitali DIGIPRO® G2 di ultima generazione, alimentatori in tecnologia switching SMPS (Switched-Mode Power Supplies) e possono erogare potenze di 1000W e 1400W per soddisfare qualsiasi tipo di applicazione.

Questi amplificatori, ad alta efficienza, permettono di ottenere elevate potenze con un peso ridotto. Grazie alla bassa potenza dissipata il raffreddamento del modulo amplificatore avviene in modo statico, evitando l'uso di ventole.

Il preamplificatore digitale con DSP (Digital Signal Processor) gestisce l'incrocio audio tra i componenti acustici, la risposta in frequenza, il limiter, e l'allineamento acustico tra i componenti audio.

Nei diffusori S115/S115F e S215, un selettore, sul pannello comandi, permette la scelta tra due diverse equalizzazioni, "FLAT" e "BOOST" per garantire alta versatilità nelle diverse tipologie di utilizzo.

Nel subwoofer S118, un selettore, sul pannello comandi, permette la scelta tra due diversi tagli di frequenza di incrocio acustico: "80Hz" e "100Hz".

\* PER IL MODELLO SUBWOOFER S218 VEDI LA DOCUMENTAZIONE RELATIVA SU WWW.DBTECHNOLOGIES.COM

## SIGMA S115 - S115F - SIGMA S215

### SIGMA S115 - S115F

Il diffusore attivo S115/S115F è equipaggiato con un amplificatore DIGIPRO®G2 in grado di erogare una potenza di 1000W.

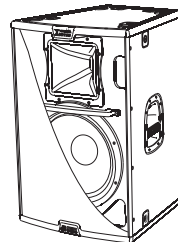
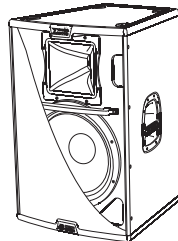
S115/S115F è un diffusore a due vie, con woofer da 15" (voce coil 3") e compression driver al titanio da 1,4" (voce coil 2.84") montato su una tromba ruotabile in alluminio con dispersione 60°x40°.

Il diffusore viene fornito con la tromba orientata a 60° in senso orizzontale.

Il diffusore è costruito in legno multistrato con spessore 15mm ricoperto in PVC con cornici di protezione superiore e inferiore in polipropilene; le due maniglie poste sui fianchi del diffusore, ne facilitano il trasporto.

Nella parte inferiore del box oltre ad un supporto piantana standard (D36mm) in alluminio, è presente un piede a scomparsa regolabile per l'inclinazione del diffusore fino ad un massimo di 7° in appoggio. Questo permette di direzionare l'angolo di irradiazione sonora senza l'utilizzo di ulteriori supporti.

Solo su SIGMA S115F sono presenti sui fianchi, sul retro e sui lati superiore ed inferiore 16 predisposizioni per golfari MA10x35 (vedere la fig. 4 a pag. 36). Grazie ad esse è possibile sospendere



### SIGMA S215

Il diffusore attivo S215 è equipaggiato con un bi-amplificatore DIGIPRO®G2 in grado di erogare una potenza di 1400W.

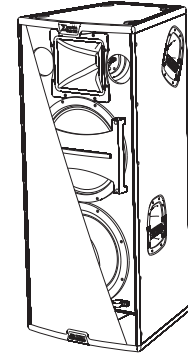
S215 è un diffusore in tipologia quasi 3 way, con due woofer ceramici 15" (voce coil 3"), dei quali il superiore è caricato con phase-plug, e un compression driver al titanio da 1,4" (voce coil 2.84") montato su una tromba ruotabile in alluminio con dispersione 60°x40°.

Il diffusore viene fornito con la tromba orientata a 60° in senso orizzontale.

Il phase plug montato davanti al cono superiore evita le sovrapposizioni di fase verticali che normalmente si verificano in questo tipo di configurazione e garantisce un corretto incrocio acustico con il driver.

Il diffusore è costruito in legno multistrato con spessore 15mm ricoperto in PVC con cornici di protezione superiore e inferiore in polipropilene; le quattro maniglie poste sui fianchi del diffusore, ne facilitano il trasporto.

Nella parte inferiore è presente un piede a scomparsa regolabile per l'inclinazione del diffusore fino ad un massimo di 7° in appoggio. Questo permette di direzionare l'angolo di irradiazione sonora senza l'utilizzo di ulteriori supporti.



## COMANDI E FUNZIONI (fare riferimento a pag. 29)

- 1) **CONNETTORE "BALANCED INPUT"**  
Questo connettore può essere utilizzato come ingressi bilanciati per il collegamento di microfoni o di sorgenti audio a livello linea (0dB) (es. Mixer, preamplificatore, lettore CD, strumento musicale, ...)
- 2) **CONNETTORI "LINK" - "INPUT-LINK"**  
Questo connettore è collegato in parallelo all'ingresso (1) e può essere utilizzato per riinvviare il segnale audio ad altri diffusori amplificati, registratori o amplificatori supplementari.
- 3) **INDICATORE LUMINOSO "LIMITER"**  
Questo indicatore s'illumina di colore rosso per indicare l'intervento del circuito limitatore interno, il quale evita la distorsione dell'amplificatore e protegge gli altoparlanti da sovraccarichi.
- 4) **INDICATORE LUMINOSO "SIGNAL"**  
Questo indicatore s'illumina di colore verde per indicare la presenza del segnale audio (ad un livello medio di -20dBu).
- 5) **INDICATORE LUMINOSO "READY"**  
Questo indicatore s'illumina di colore verde per indicare il corretto funzionamento del diffusore.
- 6) **CONTROLLO SENSIBILITA' INGRESSO "VOLUME"**  
Questo controllo regola la quantità di segnale in ingresso all'amplificatore. Tale controllo non influisce sul livello dell'uscita "LINK" - "INPUT - LINK"
- 7) **SELETTORE "EQ"**  
Questo interruttore a due posizioni, permette la selezione tra due diverse equalizzazioni.  
La posizione "FLAT" permette di avere una risposta lineare del diffusore perfetta per l'utilizzo in situazioni "live".  
La posizione "BOOST" enfatizza le basse frequenze moderando le medie favorendo la riproduzione sonora di brani registrati.
- 8) **SELETTORE SENSIBILITA' "INPUT SENS"**  
Posizionare il selettore in LINE per l'utilizzo di una sorgente a livello linea (0dBu) o MIC per l'utilizzo di un microfono.
- 9) **PORTA FUSIBILE "FUSE"**  
Alloggio per fusibile di protezione di rete. Le specifiche del fusibile sono riportate sui dati di targa dell'apparato. In caso di guasto sostituirlo con uno del medesimo tipo e valore indicati.
- 10) **PRESA DI ALIMENTAZIONE "MAINS INPUT"**  
Consente la connessione del cavo di alimentazione e svolge la funzione di interruttore di rete.  
Il connettore utilizzato per il collegamento alla rete è un POWER CON® (blu).  
Nel normale funzionamento il led (READY) è acceso fisso.

- 11) **PRESA DI ALIMENTAZIONE RILANCIO "MAINS LINK"**  
Consente di rilanciare l'alimentazione di rete. L'uscita è connessa in parallelo con l'ingresso (10) e può essere utilizzata per alimentare un altro diffusore amplificato. Il connettore utilizzato è un POWER CON® (grigio).

## SIGMA S118

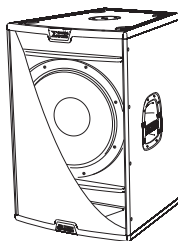
### SIGMA S118

Il subwoofer S118 è equipaggiato con un bi-amplificatore DIGIPRO® G2 collegato a ponte, in grado di erogare una potenza di 1400W.

S118 è equipaggiato con un woofer da 18" con cestello in alluminio e voice coil 4" (100mm).

Il diffusore è costruito in legno multistrato con spessore 15mm ricoperto in PVC con cornici di protezione superiore e inferiore in polipropilene; le due maniglie poste sui fianchi del diffusore, ne facilitano il trasporto.

Nella parte superiore del box è presente un supporto piantana filettato (M20) in metallo.



## COMANDI E FUNZIONI (fare riferimento a pag. 30)

- 1) **CONNETTORE "BALANCED MAIN INPUT"**  
Questo connettore bilanciato è il collegamento di ingresso per segnali a livello linea (0dB) (es. Mixer, preamplificatore, lettore CD, strumento musicale, ...)
- 2) **CONNETTORE "BALANCED OUTPUT"**  
Questo connettore viene utilizzato per inviare il segnale ad un altro subwoofer o ad un diffusore amplificato.  
Da questo connettore è possibile prelevare il segnale Full-Range o High Pass, agendo sul selettore "XOVER"- "FULL RANGE" (8)
- 3) **INDICATORE LUMINOSO "LIMITER"**  
Questo indicatore s'illumina di colore rosso per indicare l'intervento del circuito limitatore interno, il quale evita la distorsione dell'amplificatore e protegge gli altoparlanti da sovraccarichi.
- 4) **INDICATORE LUMINOSO "SIGNAL"**  
Questo indicatore s'illumina di colore verde per indicare la presenza del segnale audio (ad un livello medio di -20dB).
- 5) **INDICATORE LUMINOSO "READY"**  
Questo indicatore s'illumina di colore verde per indicare il corretto funzionamento del diffusore.
- 6) **CONTROLLO SENSIBILITA' INGRESSO "SUBWOOFER VOLUME"**  
Questo controllo regola la sensibilità del segnale in ingresso all'amplificatore. Tale controllo non influisce sul livello dell'uscita "Balanced output"
- 7) **SELETTORE "X-OVER"**  
Questo interruttore permette di selezionare la frequenza di incrocio tra subwoofer e diffusore collegato all'uscita "Balanced Output" (2). E' possibile selezionare tra due frequenze di taglio 100Hz e 80Hz.
- 8) **SELETTORE "XOVER"- "FULL RANGE"**  
Questo interruttore permette di selezionare il segnale da rilanciare sull'uscita "BALANCED OUTPUT".  
La posizione "X-OVER" permette l'invio del segnale di ingresso, tagliato alla frequenza di incrocio selezionata tramite il selettore (7) verso un diffusore amplificato. La posizione "FULL RANGE" permette l'invio dello stesso segnale di ingresso, verso un altro subwoofer.
- 9) **PORTA FUSIBILE "FUZE"**  
Alloggio per fusibile di protezione di rete. Le specifiche del fusibile sono riportate sui dati di targa dell'apparato. In caso di guasto sostituirlo con uno del medesimo tipo e valore indicati.

- 10) **PRESA DI ALIMENTAZIONE "MAINS INPUT"**  
Consente la connessione del cavo di alimentazione e svolge la funzione di interruttore di rete.  
Il connettore utilizzato per il collegamento alla rete è un POWER CON® (blu)  
Nel normale funzionamento il led è acceso fisso.
- 11) **PRESA DI ALIMENTAZIONE RILANCIO "MAINS LINK"**  
Consente di rilanciare l'alimentazione di rete. L'uscita è connessa in parallelo con l'ingresso (10) e può essere utilizzata per alimentare un altro diffusore amplificato. Il connettore utilizzato è un POWER CON® (grigio).

## SIGMA S115 - S115F - SIGMA S215 - SIGMA S118

### COLLEGAMENTI

#### Collegamento alla alimentazione di rete

Ogni diffusore attivo è provvisto del proprio cavo di alimentazione. Il collegamento avviene tramite un connettore modello Neutrik POWER CON® (blu) che permette di avere una facile e rapida connessione al diffusore oltre che a un ottimo sistema di bloccaggio.

Lo stesso connettore svolge la funzione di interruttore di rete.

L'apparecchio dovrà essere collegato ad una rete di alimentazione che possa erogare la massima potenza richiesta.

#### Rilancio alimentazione di rete

Sul retro del diffusore è presente un connettore Neutrik POWER CON® (grigio) per il rilancio di alimentazione di rete.

Questa presa ha lo scopo di rilanciare l'alimentazione ad un altro diffusore riducendo i collegamenti diretti alla rete. Gli assorbimenti massimi degli amplificatori sono riportati sul pannello dell'amplificatore.

Il numero massimo dei diffusori collegati insieme, varia sia per gli assorbimenti massimi dei diffusori e sia dalla corrente massima della prima presa di alimentazione.

### CARATTERISTICHE E PROTEZIONI

#### Griglie frontali

Visto l'utilizzo professionale di questi diffusori, i componenti sono protetti frontalmente da una lamiera forata con spessore 1,5 mm e foam interno.

#### Raffreddamento

Il controllo termico è gestito dal microprocessore interno, che grazie a due sensori controlla la temperatura dell'amplificatore e dell'alimentatore. Tale controllo agisce automaticamente sul volume generale.

In caso di surriscaldamento (> 80 gradi) il volume diminuisce in funzione dell'aumento della temperatura rendendo impercettibile la variazione.

Il corretto volume e tutte le funzioni verranno riprese automaticamente al raggiungimento delle normali temperature di esercizio.

#### Accensione

Gli amplificatori sono equipaggiati con un microprocessore per la gestione del DSP, l'interfaccia utente e il controllo dell'amplificatore.

La regolare accensione del diffusore è garantita da una procedura di inizializzazione; durante questa fase di test, i LED ("LIMITER", "SIGNAL" E "READY"), posti sul modulo amplificatore, rimangono spenti per circa 2 sec.

Al termine della procedura di avvio, sul modulo amplificatore solo il LED verde "READY" rimane acceso fisso.

Nel caso di un malfunzionamento grave del diffusore, sul modulo amplificatore il LED rosso "LIMITER" lampeggia. Il diffusore viene posto in stato "mute".

**Indicazioni di guasto e protezioni**

Il microprocessore è in grado di segnalare tre diversi tipi di guasti tramite diversi lampeggi del LED rosso "Limiter" prima dell'accensione del LED verde "Ready"

I tre tipi di guasto sono:

- 1) **ATTENZIONE:** viene rilevato un errore o un malfunzionamento autoripristinante non grave e le prestazioni del diffusore non vengono limitate
- 2) **LIMITAZIONE:** viene rilevato un errore e vengono limitate le prestazioni del diffusore (il livello sonoro viene ridotto di 3dB).  
Questo stato influisce parzialmente sul funzionamento corretto del diffusore, ed è comunque necessario contattare il centro assistenza per risolvere il problema.
- 3) **GUASTO:** viene rilevato un malfunzionamento grave. Il diffusore viene posto nello stato di "mute".

Lampeggi	Indicazione
1 o 2	Attenzione
3 o 4	Limitazione
Da 5 a 8	Guasto

Nel caso di guasto, il LED verde "Ready" rimane spento.

Eeguire le seguenti verifiche:

- Controllare la corretta connessione alla rete d'alimentazione.
- Assicurarsi della corretta tensione d'alimentazione.
- Controllare che l'amplificatore non sia surriscaldato.
- Scollegare dalla rete di alimentazione il diffusore attendere qualche minuto e riprovare

Se questa segnalazione di errore rimane attiva contattare il centro assistenza autorizzato per risolvere il problema.

**ROTAZIONE TROMBA**

Il diffusore permette di modificare l'angolo di copertura, tramite la rotazione della tromba.

Il diffusore viene fornito dalla ditta costruttrice sempre con la tromba orientata a 60° in senso orizzontale

Se si desidera modificare l'angolo di copertura della tromba è necessario (FIG.A pag.34):

- svitare le viti di fissaggio della rete (otto viti- quattro per lato nella S115/S115F e S118; dodici viti - sei per lato nella S215 ),
- rimuovere la rete di protezione anteriore esercitando una leggera pressione su un lato e sollevarla dall'opposto incasso,
- svitare le otto viti di fissaggio della tromba,
- ruotare la tromba nella posizione desiderata (non estrarre mai il blocco tromba dal diffusore),
- rinviare le viti di fissaggio della tromba,
- inserire nuovamente la rete negli appositi incassi laterali e rinviare le viti della rete.

**CLASSIFICAZIONE EMI**

In accordo alle normative europee EN 55103, l'apparato è progettato e idoneo all'utilizzo in ambienti Elettromagnetici E3 o inferiori (E2, E1).

**INSTALLAZIONE DEL DIFFUSORE****ATTENZIONE**

Per prevenire incidenti, questi apparati devono essere fissati/assicurati al pavimento/pareti in accordo alle istruzioni di installazione fornite.

Prima dell'utilizzo dei diffusori prestare attenzione ad installarli in modo stabile e sicuro, posizionandoli su superfici piane e orizzontali in modo da evitare pericoli di ribaltamento e conseguenti danni a persone, animali e cose.

Nell'utilizzo all'aperto evitare luoghi esposti alle intemperie.

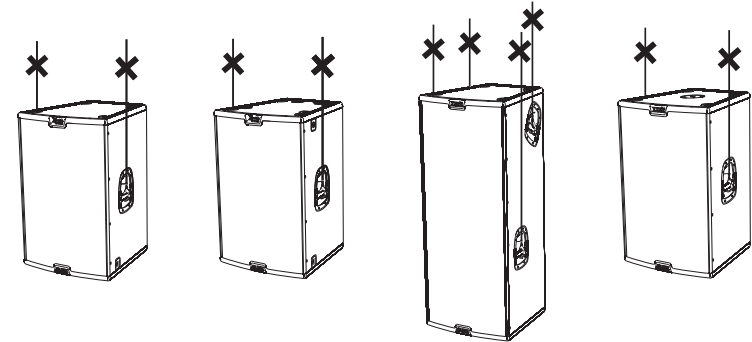
Il diffusore viene fornito dalla ditta costruttrice predisposto per l'utilizzo :

- in appoggio (FIG. 1 pag.35)
- in appoggio sovrapposto (FIG. 2 pag.35)
- su pole-mount SIGMA S115/S115F (FIG.3 pag.36, accessori: DS-2)
- sospeso, grazie ai punti di aggancio per golfari con filetto M10, solo S115F (FIG.4 pag. 36, seguire i passi A,B,C per almeno 4 punti di sospensione)

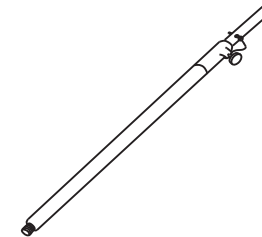
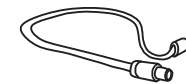
Per le configurazioni ammesse, fare riferimento alle figure 1, 2, 3 e 4 (pag.35, 36).

**ATTENZIONE**

Non utilizzare mai le maniglie per appendere il diffusore!

**ATTENZIONE**

Quando si sovrappongono due diffusori, è necessario che siano adeguatamente fissati a terra, mediante dispositivi idonei (cinghie o corde), utilizzando le maniglie per il trasporto (FIG.2 pag.35, FIG.3 pag. 36)

**ACCESSORI (NON INCLUSI)****DS-2****AFL-05**



## DATI TECNICI \*

	<b>S115/S115F</b>	<b>S215</b>	<b>S118</b>
<b>Sistema</b>	Attivo Biamplicato	Attivo Biamplicato	Attivo
<b>Tipologia amplificatore</b>	Classe D	Classe D	Classe D
<b>Potenza erogata</b>	1000W	1400W	1400W
<b>Risposta in frequenza</b>	55-19000Hz (+/-3dB) 54-19600Hz (-10dB)	49-19000Hz (+/-3dB) 45-20000Hz (-10dB)	42-100Hz (+/-3dB@100Hz Xover) 38-110Hz (-10dB@100Hz Xover)
<b>Crossover</b>	1100Hz - 24dB/oct	1100Hz - 24dB/oct	
<b>SPL massimo</b>	135 dB	137 dB	134 dB
<b>Componenti</b>	1x15" woofer - 3" VC 1x1,4" compression driver 2,84" VC	2x15" woofer - 3" VC 1x1,4" compression driver 2,84" VC	1x18" woofer - 4" VC ---
<b>Dispersione</b>	60°x40°	60°x40°	---
<b>Tromba ruotabile</b>	Si	Si	---
<b>Sensibilità ingresso</b>	-40dBu / -3dBu (MIC/LINE)	-40dBu / -3dBu (MIC/LINE)	-3dBu (LINE)
<b>Impedenza ingresso</b>	2K2ohm/ 20Kohm (MIC/LINE)	2K2ohm/ 20Kohm (MIC/LINE)	20Kohm (LINE)
<b>Alimentazione</b>	110-120V~ 50-60Hz 3A 220-240V~ 50-60Hz 1,5A	110-120V~ 50-60Hz 4A 220-240V~ 50-60Hz 2A	110-120V~ 50-60Hz 4A 220-240V~ 50-60Hz 2A
<b>Corrente di accensione</b>	21,6A	28,4A	29,2A
<b>Forma diffusore</b>	Trapezoidale	Trapezoidale	Trapezoidale
<b>Colore diffusore</b>	Nero	Nero	Nero
<b>Dimensioni (WxHxD)</b>	509x765x533mm	509x1215x533mm	509x815x533mm
<b>Peso</b>	33 Kg	50 Kg	38 Kg
<b>Supporto piantana</b>	36mm lato inferiore	----	M20 lato superiore
<b>Maniglie</b>	2 (1 per lato)	4 (2 per lato)	2 (1 per lato)
<b>Punti di sospensione</b>	16 (solo S115F)	----	----

\* PER IL MODELLO SUBWOOFER S218 VEDI LA DOCUMENTAZIONE RELATIVA SU [WWW.DBTECHNOLOGIES.COM](http://WWW.DBTECHNOLOGIES.COM)

## DESCRIPTION

The SIGMA series is an active speakers line, with digital multi-amplification composed by two speakers and one subwoofer\*. Sigma S115/S115F, woofer 15" and 1,4" driver, Sigma S215, double woofer 15" and 1,4" driver, Sigma S118 subwoofer with 18" woofer.

SIGMA series speakers are realized with Hybrid Enclosure Technology (H.E.T.), developed in the dB Technologies labs. The box in fact is made in light multilayer wood, coated in PVC with protection frames on top and bottom in polypropylene.

The speakers of SIGMA series use digital amplifiers DIGIPRO® G2 of last generation, power supplies featuring switching SMPS (Switched-Mode Power Supplies) technology which can deliver 1000W and 1400W to satisfy each kind of application.

These highly efficient amplifiers provide high power with limited weight. Thanks to the low power dissipated, the cooling of the amplifier module does not require a fan.

The digital preamplifier with DSP (Digital Signal Processor) controls the audio crossover of the acoustic components, the frequency response, the limiter, and the acoustic phase alignment.

In the S115/S115F and S215 speakers, a selector placed on commands panel, enables to select one of two different equalizations, "FLAT" and "BOOST", to guarantee high versatility for the different applications.

In the S118 subwoofer, selector placed on commands panel, enables to select between two acoustic crossover frequencies: "80Hz" and "100Hz".

\* FOR INFORMATION ABOUT SUBWOOFER S218 PLEASE CHECK [WWW.DBTECHNOLOGIES.COM](http://WWW.DBTECHNOLOGIES.COM)

## SIGMA S115 - SIGMA S115F - SIGMA S215

**SIGMA S115/S115F**

The S115/S115F bi-amped active speaker is equipped with a DIGIPRO® G2 amplifier delivering 1000W.

S115/S115F is a two-way speaker, with woofer 15" (voice coil 3") and compression driver 1,4" (voice coil 2.84") on a 60°x40° aluminium CD-horn.

The speaker's horizontal directivity is 60° by default factory setting.

The speaker is made of 15mm light multilayer wood, coated in PVC with protection frames on top and bottom in polypropylene; the two handles located on the sides of the speaker enabling easy transportation.

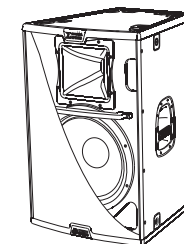
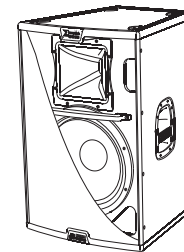
In the bottom of the box there is a standard pole mount cup (D36mm) made of aluminium and a retractable adjustable foot (in height) to inclinate the tilt angle up to a max. of 7°. This allows to direct the sound radiation without using additional supports.

Only in S115F model, there are mechanical predispositions for MA 10X35 eyebolts, on the rear side, the lateral ones and the top and bottom of the speaker. Thanks to them it is possible to hang the speaker. See picture 4 on pag. 36 for further information.

**SIGMA S215**

The S215 bi-amped active speaker is equipped with a DIGIPRO® G2 amplifier delivering 1400W.

S215 is a quasi 3 way typology speaker, with two woofers 15" (voice coil 3") and compression driver 1,4" (voice coil 2.84") on a 60°x40° aluminium CD-horn.

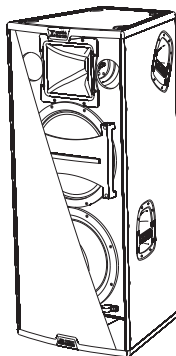


The speaker's horizontal directivity is 60° by default factory setting.

The phase plug attached to the front of the upper woofer avoids the vertical phase modulation which usually take place in this type of configuration and ensures a precise horizontal coverage of the medium frequencies. The speaker is made of 15mm light multilayer wood, coated in PVC with protection frames on top and bottom in polypropylene; the four handles located on the sides of the speaker enabling easy transportation.

In the bottom of the box there is retractable adjustable foot (in height) to inclinate the tilt angle up to a max. of 7°.

This allows to direct the sound radiation without using additional supports.



## COMMANDS AND FUNCTIONS (reference page 29)

- 1) **“BALANCED INPUT” CONNECTOR**  
These balanced inputs can be used to connect balanced or unbalanced microphones or audio sources at line level (0dB) (eg. preamplifier, mixer, recorder, CD player, musical instrument, ...).
- 2) **“LINK” - “INPUT-LINK” CONNECTORS**  
The balanced connector is connected in parallel with input (1) and can be used to send the audio signal to other amplified speakers, recorders or supplementary amplifiers.
- 3) **“LIMITER” INDICATOR LIGHT**  
This indicator shows red to indicate that the internal limiter circuit has tripped. This prevents amplifier distortion and protects the speakers against overloads.
- 4) **“SIGNAL” INDICATOR LIGHT**  
This indicator shows green to indicate the presence of the audio signal (at a medium level of -20dB).
- 5) **“READY” INDICATOR LIGHT**  
This indicator shows green to indicate the speaker normal operating conditions.
- 6) **“VOLUME” INPUT SENSITIVITY CONTROL**  
This control adjusts the sensitivity of the signal amplifier input. This control does not affect the “LINK” - “INPUT - LINK” output level.
- 7) **“EQ” SWITCH**  
This two-way switch allows to choose between two different equalizations. The “FLAT” position allows linear response of the speaker, which is mainly suitable for the “live” application. The “BOOST” position emphasizes low frequencies by limiting medium and favoring the recorded sound tracks reproduction.
- 8) **“INPUT SENS” SWITCH**  
Position the switch in LINE to use a line level source (0 dB) or MIC to use a microphone.
- 9) **FUSE CARRIER “FUZE”**  
Mains protection fuse housing. The fuse specifications are found in the data plate of the apparatus. In case of failure to replace it with one of the same type and value specified.
- 10) **“MAINS INPUT” POWER SOCKET**  
To connecting the power cable provided and performs the function of mains switch. The connector used for mains connection is a POWER CON® (blue) socket. In the normal operating the led (READY) is steady turned on.
- 11) **“MAINS LINK” OUTPUT POWER SOCKET**  
To linking the mains power. The output is connected in parallel with input (10) and can be used to power another active speaker. The connector is a POWER CON® (grey) socket.

## SIGMA S118

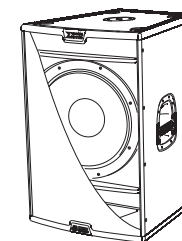
### SIGMA S118

The subwoofer S118 is equipped with bi-amplifier DIGIPRO® G2 bridge connected, which delivering 1400W.

S115/S115F is equipped with woofer 18”, with aluminium basket and voice coil 4” (100mm).

The speaker is made of 15mm light multilayer wood, coated in PVC with protection frames on top and bottom in polypropylene; the two handles located on the sides of the speaker enabling easy transportation.

In the top of the box there is a metal pole mount cup (M20).



## COMMANDS AND FUNCTIONS (reference page 30)

- 1) **“BALANCED MAIN INPUT” CONNECTOR**  
These balanced inputs can be used to connect balanced or unbalanced microphones or audio sources at line level (0dB) (eg. preamplifier, mixer, recorder, CD player, musical instrument, ...).
- 2) **“BALANCED OUTPUT” CONNECTORS**  
This connector is used to send the signal to another subwoofer or to an amplified loudspeaker. From this connector it is possible to pick up the Full-Range or High Pass signal, operating the selector “XOVER”-“FULL RANGE” (8).
- 3) **“LIMITER” INDICATOR LIGHT**  
This indicator shows red to indicate that the internal limiter circuit has tripped. This prevents amplifier distortion and protects the speakers against overloads.
- 4) **“SIGNAL” INDICATOR LIGHT**  
This indicator shows green to indicate the presence of the audio signal (at a medium level of -20dB).
- 5) **“READY” INDICATOR LIGHT**  
This indicator shows green to indicate the speaker normal operating conditions.
- 6) **“SUBWOOFER VOLUME” INPUT SENSITIVITY CONTROL**  
This control adjusts the sensitivity of the signal amplifier input. This control does not affect the “BALANCED OUTPUT” output level.
- 7) **“X-OVER” SWITCH**  
This switch enables to select the crossover frequency between subwoofer and loudspeaker connected to the “Balanced Output” (2). It is possible to select either 100Hz and 80Hz as cutoff frequency.
- 8) **“XOVER”-“FULL RANGE” SWITCH**  
This switch enables to select the signal to be redirected to the “BALANCED OUTPUT”. The position “X-OVER” enables to send the input signal, cut at the crossover frequency selected by means of the selector (7) to an amplified loudspeaker. The “FULL RANGE” position enables to send the same input signal to another subwoofer.
- 9) **FUSE CARRIER “FUZE”**  
Mains protection fuse housing. The fuse specifications are found in the data plate of the apparatus. In case of failure to replace it with one of the same type and value specified.
- 10) **“MAINS INPUT” POWER SOCKET**  
To connecting the power cable provided and performs the function of mains switch. The connector used for mains connection is a POWER CON® (blue) socket. In the normal operating the led (READY) is steady turned on.
- 11) **“MAINS LINK” OUTPUT POWER SOCKET**  
To linking the mains power. The output is connected in parallel with input (10) and can be used to power another active speaker. The connector is a POWER CON® (grey) socket.

## SIGMA S115 - SIGMA S215 - SIGMA S118

### CONNECTIONS

#### Connecting to the mains supply

Each active speaker features its own power cable. Connection is done by a Neutrik POWER CON® (blue) model which permits easy and fast connection to the speaker as well as being an excellent locking system.

The same connector serves as a switch to turn ON and OFF the active loudspeaker by turning the connector to the left (OFF) or right (ON).

The active speaker must be connected to a power supply able to deliver the maximum required power.

#### Main power supply linking

On the rear of the speaker, a Neutrik POWER CON® connector (grey) offers linking the mains power supply.

This socket links the power supply to another speaker, thereby reducing the direct connections to the mains. Maximum amplifier input power is shown on the amplifier panel. The maximum number of speakers connected together varies of max input power and of the maximum allowed current of the first power socket.

### CHARACTERISTICS AND PROTECTION

#### Front Grille

The speakers's components in the box are protected 1,5mm metal steel grille covered by foam on backside.

#### Cooling

Thermal control is provided by the internal microprocessor which, by means of two sensors, controls the temperature of the amplifier and of the power supply, avoiding overheating by limiting the overall volume.

In case of overheating (> 80 degrees) the volume decreases proportionally to the temperature increase, making the change unnoticeable.

The correct volume and all the functions are automatically restored when standard operating temperatures are reached.

#### Switch on

The amplifiers are equipped with a microprocessor to control the DSP and the amplifier.

The correct switch on of the amplifier is ensured by an initialization procedure; during this test stage the LEDs ("LIMITER", "SIGNAL" AND "READY"), located on the amplifier module, remain off for approx. 2 sec.

At the end of the switch on procedure, on the amplifier module, the "READY" green LED only remains steadily on.

In case of severe failure of the speaker, on the amplifier module, the "LIMITER" red LED flashes. The speaker switches to "mute".

#### Failure indications and safeties

The microprocessor is able to signal three different kinds of failure by flashing the "LIMITER" red LED on the amplifier panel before the lighting up of the "READY" green LED. The three types of failure are:

- 1) **WARNING:** a non severe error or auto-ripristine malfunction is detected and the performance of the speaker is not limited
- 2) **LIMITATION:** an error is detected and the performance of the speaker is limited (the sound level is reduced by 3dB).  
This does not affect the operation of the speaker since it continues to operate. However, it is necessary to call the service centre to solve the issue.
- 3) **FAILURE:** a severe malfunction is detected. The speaker switches to "mute".

Flashing	Indication
1 or 2	Warning
3 or 4	Limitation
from 5 to 8	Failure

In case of failure, the "READY" green LED remains off.

Perform the checks listed below:

- Check if the speaker is properly connected to the power supply.
- Make sure that the power supply is of correct voltage.
- Check that the amplifier is not overheated.
- Disconnect the speaker from the mains power supply, wait for a few minutes and connect it again.

If this error signaling remains active contact the authorized service center to resolve the problem.

### ROTATING HORN

When used horizontally, the loudspeaker allow to maintain the same coverage angle by featuring a rotating horn.

The speakers are always supplied by the manufacturer with the horn positioned horizontal at 60° by default.

If you wish to change the coverage angle (FIG.A page 34):

- unscrew the fixing screws of the grille (eight screws- four for each side in S115/S115F and S118, twelve screws - six for each side in S215)
- remove the front protective grille by slightly pressing on one side and taking the grille off the recessed slots
- unscrew the eight fixing screws of the horn
- rotate the horn in the desired position (the horn should never be removed from the driver!)
- tighten the fixing screws of the horn
- put the grille back in the recessed slots and tighten the screws of the grille.

### EMI CLASSIFICATION

According to the european standards EN 55103 this equipment is designed and suitable to operate in E3 (or lower E2, E1) Electromagnetic environments.

### FCC STATEMENT

This equipment has been tested and found to comply with the limits for a Class B digital device, pursuant to part 15 of the FCC Rules. These limits are designed to provide reasonable protection against harmful interference in a residential installation. This equipment generates, uses and can radiate radio frequency energy and, if not installed and used in accordance with the instructions, may cause harmful interference to radio communications. However, there is no guarantee that interference will not occur in a particular installation. If this equipment does cause harmful interference to radio or television reception, which can be determined by turning the equipment off and on, the user is encouraged to try to correct the interference by one or more of the following measures:

- Reorient or relocate the receiving antenna.
- Increase the separation between the equipment and receiver.
- Connect the equipment into an outlet on a circuit different from that to which the receiver is connected.
- Consult the dealer or an experienced radio/TV technician for help.

Changes or modifications not expressly approved by the party responsible for compliance could void the user's authority to operate the equipment.

## LOUDSPEAKER INSTALLATION



### WARNING

To prevent accidents, these units must be fixed/secured to the floor/walls in accordance with the installation instructions provided.

Before using the speakers, take care to install them in a stable and safe way, positioning them on flat, horizontal surfaces, so as to avoid the danger of tipping over and consequent damages to people, animals and goods.

If you use the loudspeakers outdoors avoid places that are exposed to bad weather.

The loudspeaker has the following mounting options:

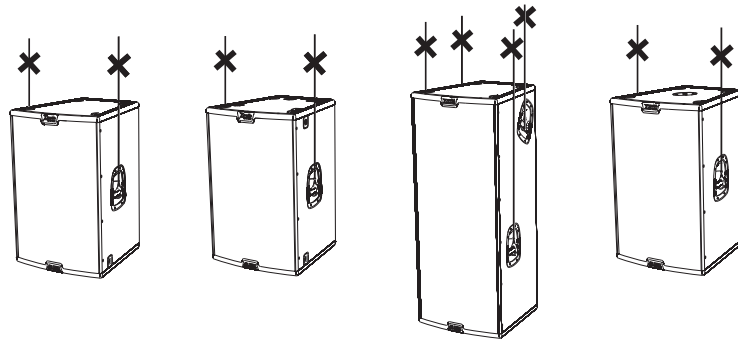
- in support use (Fig. 1 page 35)
- ground stack (Fig. 1 page 35)
- on speaker stands Sigma (S115/S115F) (Fig.3 page 36, DS-2 accessory).
- hung, S115 F only (Fig.4 page 36, follow the steps A,B,C, at least 4 fastening points).

For the allowed configurations, refer to figures 1, 2 and 3 (pag.35, 36).



### WARNING

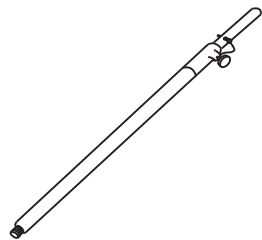
Never use the handles to hang the speaker!



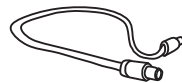
### WARNING

When you stack two speakers, they must be properly secured to the floor by means of suitable devices (straps or ropes), using the handles for transport (pag. 35, 36).

## ACCESSORIES (NOT INCLUDED)



DS-2



AFL-05

## TECHNICAL SPECIFICATIONS\*

	<b>S115/S115F</b>	<b>S215</b>	<b>S118</b>
<b>System</b>	Active Bi-Amp	Active Bi-Amp	Active Bi-Amp
<b>Type of amplifier</b>	Class D	Class D	Class D
<b>Power</b>	1000W	1400W	1400W
<b>Frequency response</b>	55-19000Hz (+/-3dB) 54-19600Hz (-10dB)	49-19000Hz (+/-3dB) 45-20000Hz (-10dB)	42-100Hz (+/-3dB@100Hz Xover) 38-110Hz (+/-3dB@100Hz Xover)
<b>Crossover</b>	1100Hz - 24dB/oct	1100Hz - 24dB/oct	---
<b>Sound pressure (max SPL)</b>	135dB	137dB	134dB
<b>Components</b>	1x15" woofer - 3" VC 1x1,4" compression driver 2,84" VC	2x15" woofer - 3" VC 1x1,4" compression driver 2,84" VC	1x18" woofer - 4" VC -----
<b>Dispersion</b>	60°x40°	60°x40°	-----
<b>Rotating horn</b>	Yes	Yes	-----
<b>Input sensitivity</b>	-40dBu/-3dBu (MIC/LINE)	-40dBu/-3dBu (MIC/LINE)	-3dBu (LINE)
<b>Impedance input</b>	2K2ohm/ 20Kohm (MIC/LINE)	2K2ohm/ 20Kohm (MIC/LINE)	20Kohm (LINE)
<b>Power supply</b>	110-220V~ 50-60Hz 3A 220-240V~ 50-60Hz 1,5A	110-220V~ 50-60Hz 4A 220-240V~ 50-60Hz 2A	110-220V~ 50-60Hz 4A 220-240V~ 50-60Hz 2A
<b>Inrush current</b>	21,6A	28,4A	29,2A
<b>Housing shape</b>	Trapezoidal	Trapezoidal	Trapezoidal
<b>Colour</b>	Black	Black	Black
<b>Dimension (WxHxD)</b>	509x765x533mm	509x1215x533mm	509x815x533mm
<b>Weight</b>	33Kg	50Kg	38Kg
<b>Pole mount cup</b>	D36mm on bottom side	-----	M20 on top side
<b>Handle</b>	2 one per side	4 two per side	2 one per side
<b>Rigging points</b>	16 (S115F only)	-----	-----

\* FOR INFORMATION ABOUT SUBWOOFER S218 PLEASE CHECK WWW.DBTECHNOLOGIES.COM



## BESCHREIBUNG

SIGMA ist eine aktive Lautsprecherreihe mit digitaler Mehrkanalverstärkung, und besteht aus zwei Lautsprechern und einem Subwoofer\*. Sigma S115/S115F, 15"-Speaker und 1,4"-Driver, Sigma S215, doppelt 15"-Speaker und 1,4"-Driver, sowie Sigma S118 Subwoofer mit 18"-Woofer.

Die Lautsprecher der SIGMA Serie sind mit der Hybridtechnik H.E.T. (Hybrid Enclosure Technology) aufgebaut, die von dB Technologies entwickelt wurde. Die Gehäuse bestehen aus leichtem, mit PVC beschichtetem Mehrschichtholz mit oberem und unterem Schutzrahmen aus Polypropylen.

Alle SIGMA Lautsprecher verwenden digitale Verstärker DIGIPRO® G2 neuester Generation, Netzgeräte mit Schalttechnologie SMPS (Switched-Mode Power Supplies) und bieten jeweils 1000W und 1400W Leistung.

Diese Verstärker mit großer Leistungsfähigkeit ermöglichen es, bei niedrigem Gewicht hohe Ausgangsleistungen. Auf Grund der niedrigen Leistungsverluste erfolgt die Kühlung des Verstärkermoduls statisch, wodurch der Einsatz eines Lüfters vermieden wird.

Der digitale Vorverstärker mit DSP (Digital Signal Processor) trennt die Signalwege für Woofer und Treiber, entzerrt Frequenzgang, steuert den Limiter und die Phasenlage.

Bei den Lautsprechern S115/S115F und S215 gestattet ein Wahlschalter am Bedienfeld die Auswahl zwischen den zwei verschiedenen Equalizer-Funktionen "FLAT" und "BOOST", wodurch hohe Vielseitigkeit bei unterschiedlichen Einsatzsituationen gegeben ist. Ein Wahlschalter am Bedienfeld des Subwoofers S118 gestattet die Wahl zwischen zwei verschiedenen Trennfrequenzen: "80Hz" und "100Hz".

\* SUBWOOFER S218: FINDEN SIE IN DER DOKUMENTATION IM WWW.DBTECHNOLOGIES.DE

## SIGMA S115 - SIGMA S115F - SIGMA S215

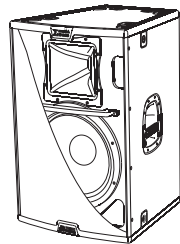
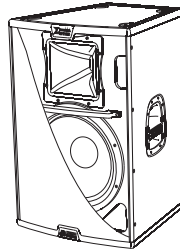
### SIGMA S115/S115F

Der aktive bi-amp Lautsprecher S115/S115F ist mit einem DIGIPRO® G2 Verstärker ausgestattet, der 1000W liefert.

Der S115/S115F 2-WegeLautsprecher mit einem 15" Woofer (Voice coil 3") und einem 1,4" kompressions- Treiber (voice coil 2,84"), der auf einem Aluminium CD Horn mit eine Abstrahlwinkel von 60°x40° montiert ist ausgestattet.

Der Lautsprecher wird mit horizontal auf 60° ausgerichtetem CD Horn ausgeliefert. Das Gehäuse ist aus 15mm starkem, mit PVC beschichtetem Mehrschichtholz mit oberem und unterem Schutzrahmen aus Polypropylen gefertigt. Die beiden Griffe an den Seiten erleichtern den Transport.

An der Unterseite der Box ist neben der Standard-Ständerhalterung (D 36 mm) aus Aluminium ein verstellbarer Fuß vorgesehen, der das Neigen des Lautsprechers in einem Aufwinkwinkel von bis zu 7° gestattet. Dadurch kann der Abstrahlwinkel ohne weitere Halterungen ausgerichtet werden. Der S115F ist auf der Ober-, Unter-, sowie Rückseite mit insgesamt 16x M10 Gewindehülsen ausgestattet die erlauben den Speaker mittels M10x35 Ringschrauben zu fliegen (ABB 4).



### SIGMA S215

Der aktive bi-amp Lautsprecher S215 ist mit einem DIGIPRO® G2 Verstärker ausgestattet, der 1400W liefert.

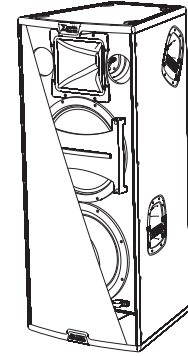
S215 ist ein Quasi 3-Wege- Lautsprecher, mit zwei 15" Woofer (Voice coil 3") und einem 1,4" kompressions- Treiber (voice coil 2,84"), der auf einem Aluminium CD Horn mit eine Abstrahlwinkel von 60°x40° montiert ist.

Der Lautsprecher wird mit horizontal auf 60° ausgerichtetem CD Horn ausgeliefert.

Der vor dem oberen Woofer montierte Phase Plug vermeidet die vertikalen Phasenüberlagerungen, die sich bei dieser Art von Konfiguration häufig einstellen, und gewährleistet eine korrekte akustische Übergabe an den Treiber.

Der Lautsprecher ist aus 15mm starkem, mit PVC beschichtetem Mehrschichtholz mit oberem und unterem Schutzrahmen aus Polypropylen. Die beiden Griffe an den Seiten erleichtern den Transport.

An der Unterseite der Box ein verstellbarer Fuß vorgesehen, der das Neigen des Lautsprechers in einem Aufwinkwinkel von bis zu 7° gestattet. Dadurch kann der Abstrahlwinkel ohne weitere Halterungen ausgerichtet werden.



## BEDIENELEMENTE UND FUNKTIONEN (Siehe Seite 29)

- 1) **EINGANGSBUCHSEN "BALANCED INPUT"**  
Diese symmetrischen Eingänge können zum Anschließen von symmetrischen oder unsymmetrischen Mikrofonen oder Audioquellen mit Line-Pegel (0dB) (z.B. Vorverstärker, Mixer, Recorder, CD-Player, Musikinstrument usw.) verwendet werden.
- 2) **AUSGANGSBUCHSE "LINK" - "INPUT LINK"**  
Der Parallel zum Eingang (1) Anschluss kann dazu verwendet werden, das ankommende Audiosignal an andere Aktiv-Lautsprecher, Recorder oder zusätzliche Verstärker weiter zu leiten.
- 3) **LED "LIMITER"**  
Diese rote LED leuchtet auf, um das Ansprechen der Limiterschaltung zu signalisieren, welche die Verzerrung des Verstärkers verhindert und die Lautsprecher gegen Überlastung schützt.
- 4) **LED "SIGNAL"**  
Diese LED leuchtet grün, wenn das Audiosignal anliegt (mit einem Pegel von -20dB).
- 5) **LED "READY"**  
Diese LED leuchtet grün, wenn das Gerät an die richtige Netzspannung angeschlossen ist. Während des normalen Betriebs leuchtet die LED.
- 6) **EMPFINDLICHKEITSREGLER EINGANG "VOLUME"**  
Dieser Regler dient zum Einstellen der Eingangsempfindlichkeit des Verstärkers. Diese Regelung beeinflusst nicht den Ausgangspegel "LINK" - "INPUT LINK".
- 7) **WAHLSCHALTER "EQ"**  
Dieser 2-fach-Schalter gestattet die Wahl zwischen zwei verschiedenen Equalizer-Funktionen.  
Die Stellung "FLAT" ermöglicht eine lineare Wiedergabe des Lautsprechers und ist daher perfekt für die Anwendung in Live-Situationen.  
Die Stellung "BOOST" hebt die niedrigen Frequenzen hervor und mäßigt die mittleren Frequenzen. Daher besonders für das Abspielen von Musik geeignet.
- 8) **EMPFINDLICHKEITSWAHLSCHALTER "INPUT SENS"**  
Den Wahlschalter für den Anschluß einer Quelle mit Line-Pegel (0dB) auf LINE und für den Gebrauch eines Mikrofons auf MIC schalten.
- 9) **"FUSE" SICHERUNGSHALTER**  
Integrierte Netzsicherung. Die Sicherung Spezifikationen sind in dem Typenschild des Gerätes gefunden. Im Falle eines Ersatzes bitte unbedingt mit gleicher Art und Wert ersetzen!
- 10) **EINBAUBUCHSE "MAINS INPUT"**  
Für den Anschluss des beiliegenden Netzkabels.  
Für den Netzanschluss wird ein POWER CON® (blau) Stecker verwendet.

- 11) **EINBAUBUCHSE FÜR DIE POWER-WEITERLEITUNG "MAINS LINK"**  
Er dient zum Durchschleifen der Netzspannung. Der Ausgang ist parallel an den Eingang (10) angeschlossen und kann zur Versorgung eines weiteren aktiven Lautsprechers verwendet werden.  
Der Steckverbinder ist ein POWER CON® (grau).

## SIGMA S118

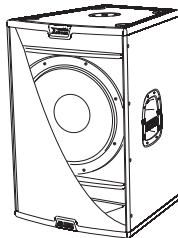
### SIGMA S118

Der Subwoofer S118 ist mit einem Zweikanalverstärker DIGIPRO® G2 mit Brückenbetrieb, der eine Leistung von 1400W liefert ausgestattet.

Der S118 ist mit einem 18"-Woofer mit Aluminiumkorb und 4" Voice Coil (100 mm) ausgestattet.

Der Lautsprecher ist aus 15mm starkem, mit PVC beschichtetem Mehrschichtholz mit oberem und unterem Schutzrahmen aus Polypropylen gefertigt. Die beiden Griffe an den Seiten erleichtern den Transport.

An der Oberseite der Box befindet sich ein Einschraubgewinde (M20) aus Metall.



### BEDIENELEMENTE UND FUNKTIONEN (Siehe Seite 30)

- 1) **EINGANGSBUCHSEN "BALANCED INPUT"**  
Diese symmetrischen Eingänge können zum Anschließen von symmetrischen oder unsymmetrischen Mikrofonen oder Audioquellen mit Line-Pegel (0dB) (z.B. Vorverstärker, Mixer, Recorder, CD-Player, Musikinstrument usw.) verwendet werden.
- 2) **AUSGANGSBUCHSE "BALANCED OUTPUT"**  
Dieser Ausgang dient zum Senden des Signals an einen weiteren Subwoofer oder einen verstärkten Lautsprecher.  
An diesem Stecker kann das Full-Range oder High Pass-Signal anhand des Wahlschalters "XOVER"- "FULL RANGE" (8) abgegriffen werden.
- 3) **LED "LIMITER"**  
Diese rote LED leuchtet auf, um das Ansprechen der Limiterschaltung zu signalisieren, welche die Verzerrung des Verstärkers verhindert und die Lautsprecher gegen Überlastung schützt.
- 4) **LED "SIGNAL"**  
Diese LED leuchtet grün, wenn das Audiosignal anliegt (mit einem Pegel von -20dB).
- 5) **LED "READY"**  
Diese LED leuchtet grün, wenn das Gerät an die richtige Netzspannung angeschlossen ist. Während des normalen Betriebs leuchtet die LED.
- 6) **EMPFINDLICHKEITSREGLER EINGANG "SUBWOOFER VOLUME"**  
Dieser Regler dient zum Einstellen der Eingangs-Empfindlichkeit des Verstärkers.  
Diese Regelung beeinflusst nicht den Ausgangspegel "Balanced output"
- 7) **WAHLSCHALTER "X-OVER"**  
Dieser Schalter gestattet die Wahl der Überkreuzungsfrequenz zwischen dem Subwoofer und dem am Ausgang "Balanced Output" (2) angeschlossenen Lautsprecher. Es kann zwischen 100Hz und 80 Hz Grenzfrequenz gewählt werden.
- 8) **WAHLSCHALTER "XOVER"- "FULL RANGE"**  
Dieser Schalter gestattet die Wahl des am Ausgang "BALANCED OUTPUT" abzugebenden Signals.  
Die Stellung "X-OVER" gestattet das Senden des Eingangssignals unter Begrenzung auf die anhand des Wahlschalters (7) eingestellte Trennfrequenz, an einen aktiven Lautsprecher.  
Die Stellung "FULL RANGE" gestattet das Senden des gleichen Eingangssignals an einen weiteren Subwoofer.

- 9) **"FUSE" SICHERUNGSHALTER**  
Integrierte Netzsicherung. Die Sicherung Spezifikationen sind in dem Typenschild des Gerätes gefunden. Im Falle eines Ersatzes bitte unbedingt mit gleicher Art und Wert ersetzen!
- 10) **EINBAUBUCHSE "MAINS INPUT"**  
Für den Anschluss des beiliegenden Netzkabels. Für den Netzanschluss wird ein POWER CON® (blau) Stecker verwendet.
- 11) **EINBAUBUCHSE FÜR DIE POWER-WEITERLEITUNG "MAINS LINK"**  
Er dient zum Durchschleifen der Netzspannung. Der Ausgang ist parallel an den Eingang (10) angeschlossen und kann zur Versorgung eines weiteren aktiven Lautsprechers verwendet werden.  
Der Steckverbinder ist ein POWER CON® (grau).

## SIGMA S115 - S115F - SIGMA S215 - SIGMA S118

### ANSCHLÜSSE

#### Netzanschluss

Jeder Aktivlautsprecher hat ein eigenes Netzkabel. Der Anschluss erfolgt mit einem Netzstecker Neutrik POWER CON® (blau), der den einfachen und schnellen Anschluss des Lautsprechers erlaubt und eine sichere Verriegelung garantiert. Der Stecker dient zugleich als Schalter zum Einschalten und Ausschalten der Lautsprecher.

Das Gerät muss an ein Netz angeschlossen werden, dass die verlangte maximale Leistung abgeben kann.

#### Power-Weiterführung

Auf der Rückseite des Lautsprechers befindet sich eine Einbaukupplung Neutrik POWER CON® (grau) für die Weiterleitung der Netzstromversorgung.

Über diese Steckbuchse kann man einen anderen Lautsprecher anschließen, um die Anzahl der direkten Netzanschlüsse zu reduzieren. Die maximale Stromaufnahme der Verstärker ist auf ihrem Typenschild angegeben.

Die Anzahl, der maximal aneinander anschließbaren Lautsprecher ist abhängig von ihrer maximalen Stromaufnahme und vom maximalem Bemessungsstrom der ersten Netzsteckdose.

### MERKMALE UND SCHUTZ

#### Frontverkleidung

Angesichts des professionellen Einsatzes dieser Lautsprecher sind die Lautsprecherkomponenten durch ein Lochblech 1,5mm Stärke, mit hinterlegtem Schaumstoff geschützt.

#### Kühlung

Die Temperaturkontrolle wird durch den Mikroprozessor im Inneren gesteuert, der mittels zwei Sensoren die Temperatur des Verstärkers und des Netzteils prüft, wodurch die Überhitzung vermieden wird.

Bei einer Überhitzung (> 80 Grad) verringert sich die Lautstärke in Abhängigkeit des Temperaturanstiegs, wodurch die Veränderung nicht wahrnehmbar ist.

Die Lautstärke und alle Funktionen werden automatisch nach Erreichen der normalen Betriebstemperaturen wieder hergestellt.

#### Einschalten

Die Verstärker sind mit einem Mikroprozessor zur Steuerung des DSP und zur Kontrolle des Verstärkers ausgestattet.

Das ordnungsgemäße Einschalten des Verstärkers wird durch einen Initialisiervorgang gewährleistet. Während dieser Testphase bleiben die LED (LIMITER, SIGNAL und READY) auf dem Verstärkermodul für etwa 2 s ausgeschaltet.

Am Ende des Vorgangs bleibt nur die grüne LED READY dauerhaft erleuchtet.

Bei einer schweren Funktionsstörung am Verstärkermodul blinkt die rote LED LIMITER. Der Verstärker wird in den Status "Mute" geschaltet.

### Störungsanzeigen und Schutzvorrichtungen

Der Mikroprozessor ist in der Lage drei verschiedene Arten von Störungen durch das Blinken der roten LED "LIMITER" auf dem Bedienfeld des Verstärkers vor dem Aufleuchten der grünen LED "READY" anzuzeigen. Bei den drei Störungsarten handelt es sich um:

- 1) **ACHTUNG:** Es wurde ein leichter Fehler oder eine leichte Funktionsstörung mit automatischer Rücksetzung festgestellt und die Leistungen des Lautsprechers werden nicht eingeschränkt.
- 2) **BEGRENZUNG:** Es wurde ein Fehler festgestellt und die Leistungen des Lautsprechers werden begrenzt (der Schallpegel wird um 3dB gemindert).  
Dies hat keinen Einfluss auf die Funktionstüchtigkeit des Lautsprechers. Da dieser weiter arbeitet. Jedoch ist es notwendig, den Kundendienst zu verständigen, um den Defekt zu beheben.
- 3) **DEFEKT:** Es wurde eine schwere Funktionsstörung festgestellt. Der Lautsprecher wird in den Status "Mute" geschaltet.

Blinken	Anzeige
1 oder 2	ACHTUNG
3 oder 4	BEGRENZUNG
Von 5 bis 8	DEFEKT

Im Falle eines DEFECTES bleibt die grüne LED "READY" ausgeschaltet

In diesem Fall ist folgendes zu überprüfen:

- Den korrekten Anschluss an das Stromnetz kontrollieren
- Sicher stellen, dass die richtige Versorgungsspannung vorliegt
- Kontrollieren, dass der Verstärker nicht überhitzt ist.
- Den Lautsprecher vom Stromnetz trennen, einige Minuten abwarten und ihn dann nochmals anschließen.

Wenn die Kontrolllampe auch nach dieser Wartezeit nicht erlischt, bitte eine qualifizierte Kundendienststelle kontaktieren.

### DREHEN DES HORNES

Das Horn des Lautsprechers ist drehbar, so dass man bei vertikaler und horizontaler Anwendung, immer das gewünschte Abstrahlverhalten erhält.

Werkseitig ist das Hochtonhorn mit 60° horizontal eingebaut!

Wenn sie den Schallabstrahlungswinkel des Hornes ändern möchte, gehen sie wie folgt vor (ABB.A S.34):

- die Befestigungsschrauben des Gitters entfernen (Acht Schrauben - vier pro Seite bei S115 und S118; zwölf Schrauben sechs pro Seite bei S215),
- das vordere Schutzgitter entfernen, indem man einen leichten Druck auf einer Seite ausübt und indem man es von ihren Vertiefungen heraushebt
- die acht Befestigungsschrauben des Hornes herausdrehen
- das Horn in die gewünschte Richtung drehen (den Treiber nicht vom Horn trennen!)
- die Befestigungsschrauben des Hornes wieder einschrauben
- das Frontgitter wieder in die dazu bestimmten seitlichen Vertiefungen einlegen und die Schrauben des Gitters wieder eindrehen.

### EMV Einstufung

Entsprechend der europäischen Norm EN 55103 ist diese Gerät entwickelt um in E3 (oder E2, E1) elektromagnetischen Umgebungen zu arbeiten.

### INSTALLATION DES LAUTSPRECHERS



#### ACHTUNG

Um Unfälle zu vermeiden, müssen diese Geräte am Boden bzw. an der Wand befestigt/abgesichert werden, wie in der mitgelieferten Installationsanweisung beschrieben.

Bevor die Lautsprecher benutzt werden, ist sicherzustellen, dass sie solide und sicher installiert sind. Sie müssen auf ebenen, horizontalen Flächen aufgestellt werden, um Kippgefahr und somit Personen-, Tier- und Sachschäden zu vermeiden.

Bei Verwendung im Freien sollte man darauf achten, das die Lautsprecher vor witterungseinflüssen wie Sturm, Regen, Hagel, Schnee, usw. geschützt sind.

Der Lautsprecher ist für folgende Verwendungen geeignet:

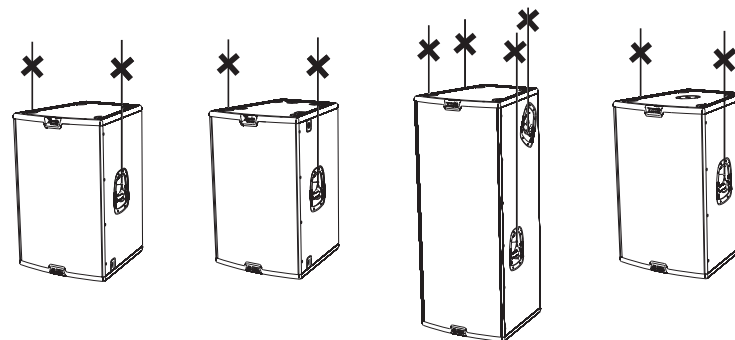
- aufliegend (ABB. 1)
- aufliegend und überlagert (ABB. 2)
- auf einem Ständer, S115/S115F nur (ABB. 3, DS-2)
- HÄNGE-installation, S115F nur (ABB. 4, der nachstehenden Schritte: A,B,C - Mindestens 4 Punkte der Aufhängung zu gebrauchen)

Die zulässigen Konfigurationen entnehmen Sie bitte den Abbildungen 1, 2 und 3 (S. 35,36)



#### VORSICHT

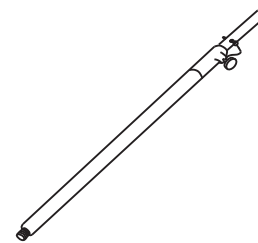
Hängen Sie den Lautsprecher nie an den Griffen auf!



#### ACHTUNG

Wenn zwei Lautsprecher übereinander angeordnet werden, müssen diese mit geeigneten Mitteln (Riemen, Seile) gesichert sein (S. 35, S. 36).

### ZUBEHÖR (NICHT EINGESCHLOSSEN)



DS-2



AFL-05

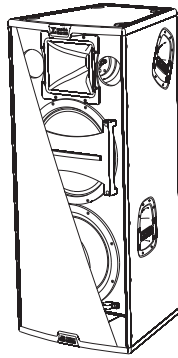


Le diffuseur est fourni avec le cornet orienté à 60° dans le sens horizontal.

Le phase plug montée devant le cône supérieur évite les superpositions de phase verticales qui se vérifient normalement dans ce type de configuration et assure un croisement acoustique correct avec un driver.

Le diffuseur est fabriqué en bois multicouche d'une épaisseur de 15 mm recouvert en PVC avec angles de protection supérieure et inférieure en polypropylène, 2 poignées situés sur les côtés du diffuseur en facilitent le transport.

Dans la partie inférieure de la caisse, figure un pied escamotable réglable pour l'inclinaison du diffuseur jusqu'à un maximum de 7° en appui. Cela permet de diriger l'angle d'irradiation sonore sans utiliser d'autres supports



## COMMANDES ET FONCTIONS (Voir page 29)

- 1) **CONNECTEUR D'ENTRÉE "BALANCED INPUT"**  
Ces Entrées symétriques peuvent être utilisées pour la connexion de microphones symétriques ou asymétriques ou de sources au niveau ligne (0dB) (par ex. préamplificateur, table de mixage, platine cassette, lecteur CD, instrument de musique, ...).
- 2) **CONNECTEURS "LINK" - "INPUT-LINK"**  
Ces connecteurs sont reliés en parallèle à l'entrée (1) et peut être utilisée pour transmettre un signal audio en entrée à un autre diffuseur amplifié, à un enregistreur ou à un amplificateur supplémentaire.
- 3) **INDICATEUR LUMINEUX "LIMTER"**  
Cet indicateur s'allume de couleur rouge pour indiquer l'intervention du circuit limiteur interne qui évite la distorsion de l'amplificateur et protège les haut-parleurs contre les surcharges
- 4) **INDICATEUR LUMINEUX "SIGNAL"**  
Cet indicateur s'allume de couleur verte pour indiquer la présence du signal audio (à un niveau de -20dB).
- 5) **INDICATEUR LUMINEUX "READY"**  
Cet indicateur s'allume de couleur verte pour indiquer que la tension d'alimentation de réseau est correcte. Pendant le fonctionnement normal, la LED est allumée.
- 6) **CONTRÔLE SENSIBILITÉ ENTRÉE "SENSITIVITY"**  
Ce contrôle règle la sensibilité du signal en entrée à l'amplificateur. Ce contrôle n'influence pas le niveau de la sortie "Link" - "Input-Link"
- 7) **SÉLECTER "EQ"**  
Cet interrupteur à deux positions permet la sélection entre deux égalisations différentes.  
La position "FLAT" permet d'avoir une réponse linéaire du diffuseur, surtout adaptée pour l'utilisation "live".  
La position "BOOST" souligne les basses fréquences en modérant les moyennes en favorisant la reproduction sonore de morceaux enregistrés.
- 8) **SÉLECTEUR SENSIBILITÉ "INPUT SENS"**  
Positionner le sélecteur sur LINE pour utiliser une source au niveau ligne (0dB) ou sur MIC pour utiliser un microphone.
- 9) **BLOC À FUSIBLES "FUZE"**  
Logement pour le fusible de secteur. Les spécifications du fusible peut être trouvé sur la plaque signalétique de l'appareil. En cas d'échec de la remplacer par un seul du type et de même valeur spécifiée.
- 10) **PRISE D'ALIMENTATION "MAINS INPUT"**  
Elle permet de connecter le cordon d'alimentation fourni.  
Le connecteur utilisé pour le branchement au réseau est du type POWER CON® (bleu)

- 11) **PRISE D'ALIMENTATION RELANCE "MAINS LINK"**  
Elle permet de relancer l'alimentation de réseau. La sortie est branchée en parallèle avec l'entrée (10) et peut être utilisée pour alimenter une autre enceinte amplifiée.  
Le connecteur utilisé est du type POWER CON® (gris)

## SIGMA S118

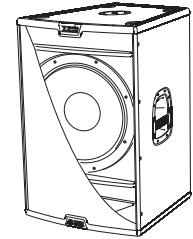
### SIGMA S118

Le caisson de basse S118 est équipé d'un bi-amplificateur DIGIPRO® G2 relié au pont, capable de produire une puissance de 1400W.

S118 est équipé d'un haut-parleur de graves de 18" avec panier en aluminium et bobine acoustique 4" (100 mm).

Le diffuseur est fabriqué en bois multicouche d'une épaisseur de 15 mm recouvert en PVC avec angles de protection supérieure et inférieure en polypropylène ; les deux poignées situées sur les cotés du diffuseur en facilitent le transport.

Dans la partie supérieure de la caisse, figure un support de pied fileté (M20) en métal.



## COMMANDES ET FONCTIONS (Voir page 30)

- 1) **CONNECTEUR "BALANCED INPUT"**  
Ces Entrées symétriques peuvent être utilisées pour la connexion de microphones symétriques ou asymétriques ou de sources au niveau ligne (0dB) (par ex. préamplificateur, table de mixage, platine cassette, lecteur CD, instrument de musique, ...).
- 2) **CONNECTEURS "BALANCED OUTPUT"**  
Ce connecteur est utilisé pour envoyer le signal à un autre caisson de basse ou à un diffuseur amplifié.  
A partir de ce connecteur, il est possible de prélever le signal Full-Range ou High Pass en actionnant le sélecteur "XOVER" - "FULL RANGE" (8).
- 3) **INDICATEUR LUMINEUX "LIMTER"**  
Cet indicateur s'allume de couleur rouge pour indiquer l'intervention du circuit limiteur interne qui évite la distorsion de l'amplificateur et protège les haut-parleurs contre les surcharges.
- 4) **INDICATEUR LUMINEUX "SIGNAL"**  
Cet indicateur s'allume de couleur verte pour indiquer la présence du signal audio (à un niveau de -20dB).
- 5) **INDICATEUR LUMINEUX "READY"**  
Cet indicateur s'allume de couleur verte pour indiquer que la tension d'alimentation de réseau est correcte. Pendant le fonctionnement normal, la LED est allumée.
- 6) **CONTRÔLE SENSIBILITÉ ENTRÉE "SUBWOOFER VOLUME"**  
Ce contrôle règle la sensibilité du signal en entrée à l'amplificateur. Ce contrôle n'influence pas le niveau de la sortie "BALANCED OUTPUT"
- 7) **SÉLECTER "XOVER"**  
Cet interrupteur permet de sélectionner la fréquence de croisement entre caisson de basse et diffuseur relié à la sortie "BALANCED OUTPUT" (2). Il est possible de choisir entre deux fréquences de coupure 100Hz et 80Hz.
- 8) **SÉLECTEUR "XOVER" - "FULL RANGE"**  
Cet interrupteur permet de sélectionner le signal à relancer sur la sortie "BALANCED OUTPUT".  
La position "X-OVER" permet l'envoi du signal d'entrée, coupé à la fréquence de croisement sélectionnée à l'aide du sélecteur(7) vers un diffuseur amplifié.  
La position "FULL RANGE" permet l'envoi de ce même signal d'entrée vers un autre caisson de basse.



## TECHNISCHE DATEN

	<b>S115/S115F</b>	<b>S215</b>	<b>S118</b>
<b>System</b>	Aktive - BiAmp	Aktive - BiAmp	Aktive - BiAmp
<b>Verstärker typ</b>	Class- D	Class- D	Class- D
<b>Leistung</b>	1000W	1400W	1400W
<b>Frequenzgang</b>	55-19000Hz (+/-3dB) 54-19600Hz (-10dB)	49-19000Hz (+/-3dB) 45-20000Hz (-10dB)	42-100Hz (+/-3dB@100Hz Xover) 38-110Hz (-10dB @100Hz Xover)
<b>Crossover</b>	1100Hz - 24dB/oct	1100Hz - 24dB/oct	-----
<b>Schalldruck (max SPL)</b>	135dB	137dB	134dB
<b>Lautsprecher</b>	1x15" woofer - 3" VC 1x1,4" compression driver 2,84" VC	2x15" woofer - 3" VC 1x1,4" compression driver 2,84" VC	1x18" woofer - 4" VC -----
<b>Abstrahlcharakteristik</b>	60°x40°	60°x40°	-----
<b>Drehbares Horn</b>	Ja	Ja	-----
<b>Empfindlichkeit Eingang</b>	-40dBu / -3dBu (MIC/LINE)	-40dBu / -3dBu (MIC/LINE)	-3dBu(LINE)
<b>Impedanz Eingang</b>	2K2ohm/ 20Kohm (MIC/LINE)	2K2ohm/ 20Kohm (MIC/LINE)	20Kohm (LINE)
<b>Netzspannung</b>	220-240V ~ 50-60Hz 1,5A 110-120V ~ 50-60Hz 3A	220-240V ~ 50-60Hz 2A 110-120V ~ 50-60Hz 4A	220-240V ~ 50-60Hz 2A 100-240V ~ 50-60Hz 4A
<b>Einschaltstrom</b>	21,6A	28,4A	29,2A
<b>Laufsprecherform</b>	Trapezförmig	Trapezförmig	Trapezförmig
<b>Farbe</b>	Schwarz	Schwarz	Schwarz
<b>Abmessungen (BxHxT)</b>	509x765x533mm	509x1215x533mm	509x815x533mm
<b>Gewicht</b>	33Kg	50Kg	38Kg
<b>Ständerflansch</b>	36mm auf der Oberseite	-----	M20 auf der unteren Seite
<b>Griffe</b>	2 einer pro Seite	4 zwei pro Seite	2 einer pro Seite
<b>Integrierten Flugpunkte</b>	16 (nur S115F)	-----	-----

\* SUBWOOFER S218: FINDEN SIE IN DER DOKUMENTATION IM WWW.DBTECHNOLOGIES.DE

## DESCRIPTION

La série SIGMA est une ligne de diffuseurs actifs avec multi-amplification numérique composée de deux diffuseurs et d'un caisson de basse\*. Sigma S115/S115F, haut-parleur 15" et driver de 1,4", Sigma S215, double 15" et driver de 1,4" et Sigma S118 caisson de basse avec cône de 18".

Les diffuseurs de la série SIGMA sont réalisés avec la technologie hybride H.E.T. (Hybrid Enclosure Technology), développée dans les laboratoires dB Technologies. En effet, les caisses sont réalisées en bois multicouche léger revêtu en PVC, avec angles de protection supérieure et inférieure en polypropylène.

Tous les diffuseurs de la série SIGMA utilisent des amplificateurs numériques de la série DIGIPRO® G2 de nouvelle génération; chargeur in technologie SMPS (Switched-Mode Power Supplies) peut fournir une puissance de 1000W et 1400W afin de répondre à tout les types d'application.

Ces amplificateurs à haute efficacité permettent d'obtenir des puissances de sorties élevées, tout en ayant des poids et encombrements réduits. Grâce à une puissance dissipée faible, le refroidissement du module amplificateur se fait de façon statique, évitant le recours à la vanne.

Le préamplificateur numérique avec traitement numérique du signal DSP (Digital Signal Processor) gère le croisement audio des composants acoustiques, la réponse en fréquence, le limiteur, et l'alignement de phase.

Diffuseurs dans le S115 et S215, un sélecteur sur le panneau de contrôle, permet de choisir entre deux égalisations différentes, "FLAT" et "BOOST", ce qui garantit une grande versatilité en fonction des différentes utilisations.

Dans le caisson de basse S118, un sélecteur sur le panneau de commandes, permet la sélection entre deux coupures de fréquence de croisement acoustique : "80Hz" et "100Hz".

\* CAISSON DE BASSE S218: VOIR LE MANUEL EN LIGNE SITE (WWW.DBTECHNOLOGIES.COM)

## SIGMA S115 - S115F - SIGMA S215

## SIGMA S115

Le diffuseur actif S115/S115F est équipé d'un bi-amplificateur DIGIPRO® G2 capable de distribuer 1000W.

Le diffuseur actif S115/S115F est un diffuseur bi-amplifié avec un haut-parleur de graves 15" (bobine acoustique 3") et un driver de compression de 1,4" (bobine acoustique 2,84") monté sur un cornet en aluminium avec dispersion 60°x40°.

Le diffuseur est fourni avec le cornet orienté à 60° dans le sens horizontal.

Le diffuseur est fabriqué en bois multicouche d'une épaisseur de 15 mm recouvert en PVC avec angles de protection supérieure et inférieure en polypropylène., 2 poignées situés sur les côtés du diffuseur en facilitent le transport.

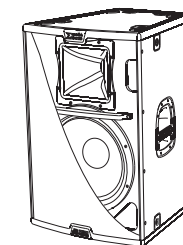
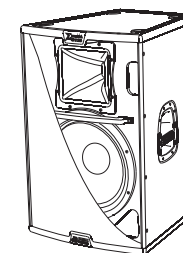
Dans la partie inférieure de la caisse, en plus d'un support de pied standard (D36mm) en aluminium, figure un pied escamotable réglable pour l'inclinaison du diffuseur jusqu'à un maximum de 7° en appui. Cela permet de diriger l'angle d'irradiation sonore sans utiliser d'autres supports.

## SIGMA S215

Le diffuseur actif S215 est équipé d'un bi-amplificateur DIGIPRO® G2 capable de distribuer 1400W.

S215 est un diffuseur de type presque 3 voies, avec deux haut-parleur de graves 15" (bobine acoustique 3") et un driver de compression de 1,4" (bobine acoustique 2,84") monté sur un cornet en aluminium avec dispersion 60°x40°.

Le diffuseur est fourni avec le cornet orienté à 60° dans le sens horizontal.



- 9) **BLOC À FUSIBLES “FUSE”**  
Logement pour le fusible de secteur. Les spécifications du fusible peut être trouvé sur la plaque signalétique de l'appareil. En cas d'échec de la remplacer par un seul du type et de même valeur spécifiée.
- 10) **PRISE D'ALIMENTATION “MAINS INPUT”**  
Elle permet de connecter le cordon d'alimentation fourni.  
Le connecteur utilisé pour le branchement au réseau est du type POWER CON® (bleu).
- 11) **PRISE D'ALIMENTATION RELANCE “MAINS LINK”**  
Elle permet de relancer l'alimentation de réseau. La sortie est branchée en parallèle avec l'entrée (10) et peut être utilisée pour alimenter une autre enceinte amplifiée.  
Le connecteur utilisé est du type POWER CON® (gris).

## SIGMA S115 - S115F - SIGMA S215 - SIGMA S118

### BRANCHEMENTS

#### Branchement au réseau d'alimentation

Chaque enceinte active est dotée de son cordon d'alimentation. Le branchement s'effectue au moyen d'un connecteur modèle Neutrik POWER CON® (bleu) qui rend aisé et rapide le branchement de l'enceinte et assure un excellent blocage.

Le même connecteur sert de passage à allumer et éteindre le haut-parleur.

L'appareil doit être branché à un réseau d'alimentation en mesure de fournir la puissance maximum requise.

#### Relance alimentation de réseau

À l'arrière de l'enceinte, on trouve un connecteur Neutrik POWER CON® (gris) pour la relance de l'alimentation de réseau.

Cette prise sert pour relancer l'alimentation à une autre enceinte et réduire ainsi les branchements directs au réseau. Les absorptions maximums des amplificateurs sont reportées sur la façade de l'amplificateur.

Le nombre maximum d'enceintes pouvant être reliées varie aussi bien en fonction des absorptions maximums des enceintes que du courant maximum de la première prise d'alimentation.

### CARACTERISTIQUES ET PROTECTION

#### Grilles frontales

Etant donné l'utilisation professionnelle de ces diffuseurs, les composants sont protégés frontalement par une tôle percée d'une épaisseur de 1,5mm et mousse interne.

#### Refroidissement

Le contrôle thermique est géré par le microprocesseur interne, qui, grâce à deux capteurs, contrôle la température de l'amplificateur et de l'alimentation pour éviter la surchauffe en limitant le volume général. En cas de surchauffe (> 80 degrés), le volume décroît en fonction de l'augmentation de la température, ce qui rend la variation imperceptible.

Le volume correct ainsi que toutes les fonctions seront automatiquement reprises, une fois que les températures de fonctionnement normales seront atteintes.

#### Allumage

Les amplificateurs sont équipés d'un microprocesseur pour la gestion du DSP et le contrôle de l'amplificateur.

L'allumage régulier du diffuseur est garanti par une procédure d'initialisation ; pendant cette phase de test, les LEDs (“LIMITER”, “SIGNAL” et “READY”) situées sur le module amplificateur, restent éteintes pendant environ 2 sec.

Au terme de la procédure de démarrage, la LED verte “Ready” reste fixement allumée sur le module amplificateur.

Dans le cas d'un dysfonctionnement grave du diffuseur, la LED rouge Limiter clignote sur le module amplificateur. Le diffuseur est mis en état “mute”.

### Indications de pannes et protections

Le microprocesseur est en mesure de signaler trois différents types de pannes, au moyen du clignotement de la LED rouge “LIMITER” sur le panneau amplificateur, et avant l'allumage de la LED verte “READY”.

Les trois types de panne sont :

- 1) **ATTENTION**: quand survient une erreur ou un dysfonctionnement sans gravité, avec restauration automatique, et quand les prestations du diffuseur ne sont pas limitées.
- 2) **LIMITATION**: quand survient une erreur, et que les prestations du diffuseur deviennent limitées (le niveau sonore est réduit de 3dB). Cela n'a pas d'influence sur le fonctionnement du diffuseur, dans la mesure où il continue à marcher. Il est cependant nécessaire de contacter le centre d'assistance pour résoudre la panne.
- 3) **PANNE** : quand survient un dysfonctionnement grave. Le diffuseur est placé en état de “mute”.

Clignotement	Indication
1 ou 2	ATTENTION
3 ou 4	LIMITATION
de 5 à 8	PANNE

En cas de panne, la LED verte “READY” reste éteinte.

Effectuer les vérifications suivantes :

- Contrôler que le branchement au réseau d'alimentation soit correct.
- S'assurer que la tension d'alimentation soit correcte.
- Contrôler que l'amplificateur ne soit pas en surchauffe.
- Débrancher du réseau d'alimentation le diffuseur et attendre quelques minutes et puis essayer à nouveau

Si après ces tests, le voyant ne s'éteint pas, contacter un centre d'assistance autorisé.

### ROTATION CONE

Le diffuseur permettent de maintenir le même angle de couverture, au moyen de la rotation du cône, dans le cas d'une utilisation en position horizontale.  
Les diffuseurs sont fournis par l'entreprise qui les fabrique, toujours avec le cône orienté à cône orienté à 60° dans le sens horizontal.

Si on veut modifier l'angle de couverture du cône, il faut nécessairement (FIG.A pag.34):

- dévisser les vis de fixation du réseau (huit vis - quatre de chaque côté dans S115 et S118 ; douze vis - six de chaque côté dans S215)
- enlever la protection antérieure en exerçant une légère pression sur un côté et en la soulevant de ses encastrement.
- dévisser les huit vis de fixation du cône
- faire rouler le cône dans la position désirée (ne jamais extraire le bloc cône du diffuseur)
- revisser les vis de fixation du cône
- insérer à nouveau la protection dans les encastrement latéraux et revisser les vis du réseau.

### CLASSIFICATION EMI

En accord aux les normes européennes EN 55103, l'équipement est conçu et convenable pour une utilisation en environnement électromagnétique E3 ou inférieur (E2, E1).

## INSTALLATION DU DIFFUSEUR



### ATTENTION

Pour prévenir les accidents, ces appareils doivent être accrochés/fixés au sol/parois conformément aux instructions d'installation fournies.

Avant l'utilisation des diffuseurs, veiller à les installer de manière stable et sûre, en les positionnant sur des surfaces plates et horizontales de manière à éviter tout risque de basculement et, par conséquent, les dommages à personnes, animaux et choses.

Lors de l'utilisation en espace aérés, éviter les lieux exposés aux intempéries.

Le diffuseur est fourni par l'entreprise qui le fabrique et il est prédisposé pour l'utilisation:

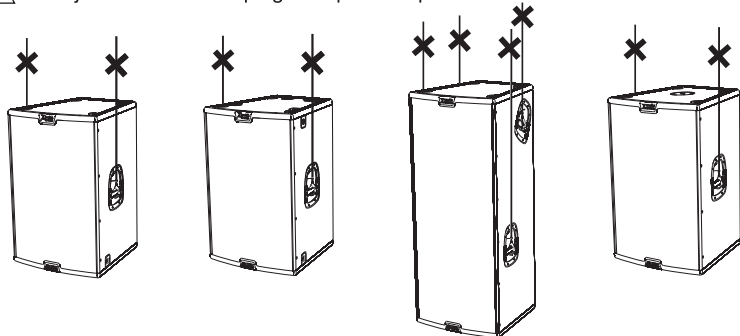
- en appui (FIG. 1)
- en appui superposé (FIG. 2)
- sur support mât, seulement S115/S115F (FIG.3, DS-2)
- suspendu, seulement S155F (FIG. 4, trois étapes successives: A, B, C - utiliser au moins 4 points de fixation)

Pour les configurations admises, voir les figures 1, 2 et 3, 4 (pag.35, 36).



### ATTENTION

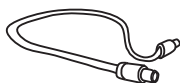
Ne jamais utiliser les poignées pour suspendre l'enceinte!



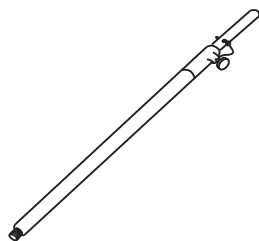
### ATTENTION

Quand on superpose deux diffuseurs, il est nécessaire qu'ils soient adéquatement fixés au sol (courroies ou cordes) en utilisant les poignées pour le transport (pag-35,36).

## ACCESSOIRES (NON INCLUS)



AFL-05



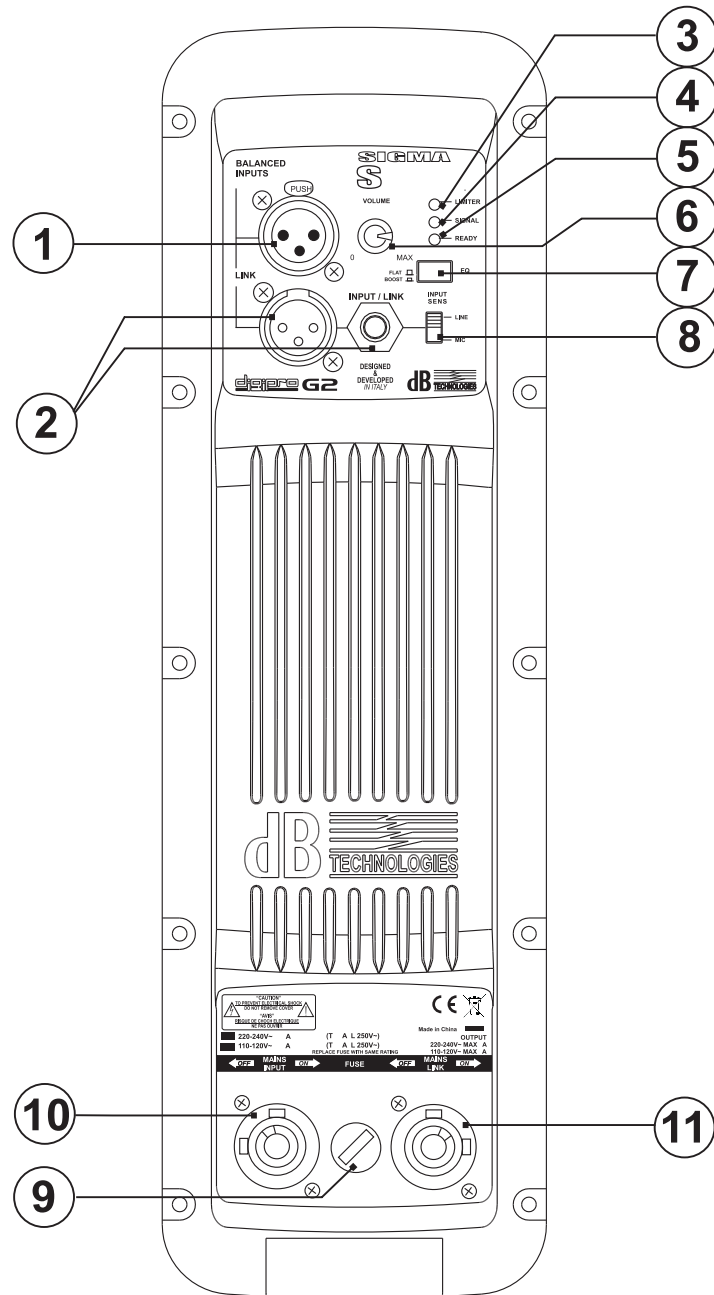
DS-2

## DONNES TECHNIQUES\*

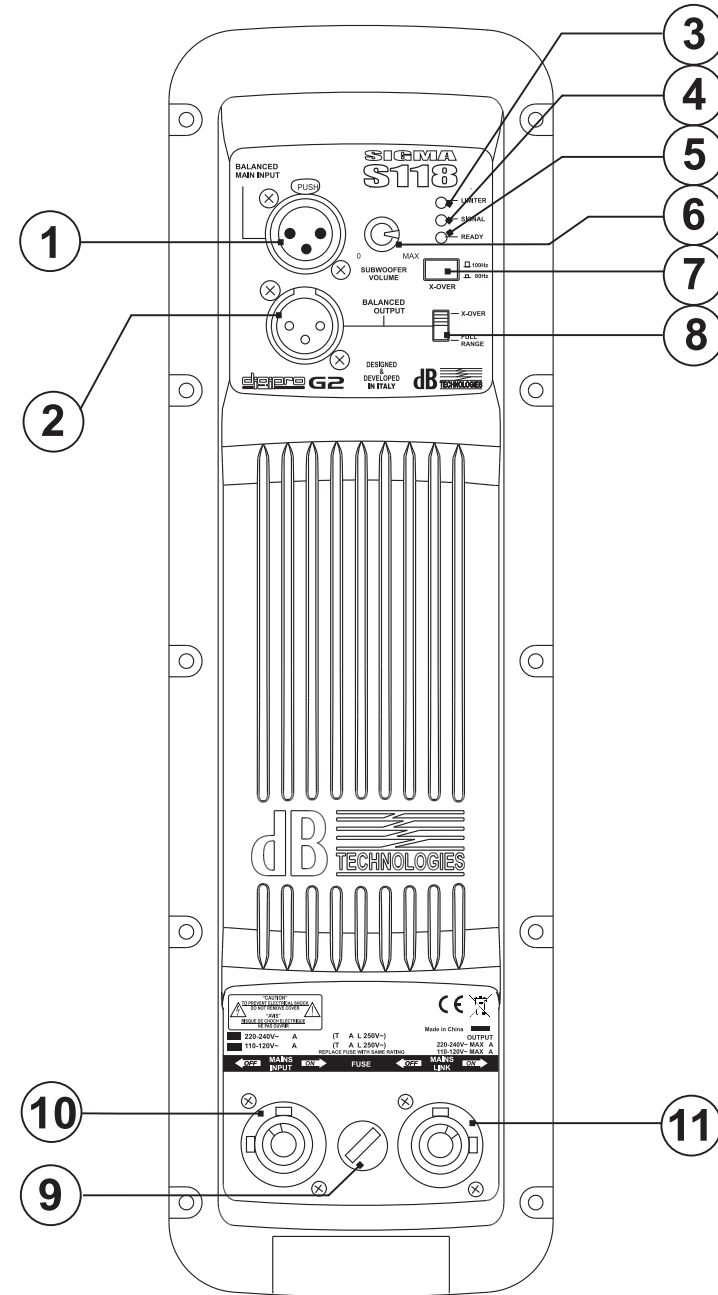
	<b>S115/S115F</b>	<b>S215</b>	<b>S118</b>
<b>Système</b>	Active Bi -Amp	Active Bi -Amp	Active Bi -Amp
<b>Typologie amplificateur</b>	Class D	Class D	Class D
<b>Puissance</b>	1000W	1400W	1400W
<b>Réponse en fréquence</b>	55-19000Hz (+/-3dB) 54-19600Hz (-10dB)	49-19000Hz (+/-3dB) 45-20000Hz (-10dB)	42-100Hz (+/-3dB@100Hz Xover) 38-110Hz (+/-3dB@100Hz Xover)
<b>Crossover</b>	1100Hz - 24dB/oct	1100Hz - 24dB/oct	----
<b>Pression sonore (max SPL)</b>	135dB	137dB	134dB
<b>Composantes</b>	1x15" woofer - 3" voice coil 1x1.4" compression driver 2,84" voice coil	2x15" woofer - 3" voice coil 1x1.4" compression driver 2,84" voice coil	1x18" woofer - 4" voice coil
<b>Dispersion</b>	60°x40°	60°x40°	----
<b>Cône tourné</b>	Oui	Oui	----
<b>Entrée sensibilité</b>	40dBu / -3dBu (MIC/LINE)	40dBu / -3dBu (MIC/LINE)	-3dBu (LINE)
<b>Impédance entrée</b>	2K2ohm/ 20Kohm (MIC/LINE)	2K2ohm/ 20Kohm (MIC/LINE)	20Kohm(LINE)
<b>Alimentation</b>	220-240V~ 50-60Hz 1,5A 110-120V ~ 50-60Hz 3A	220-240V~ 50-60Hz 2A 110-120V~ 50-60Hz 4A	220-240V~ 50-60Hz 2A 110-120V~ 50-60Hz 4A
<b>Courant d'appel</b>	21,6A	28,4A	29,2A
<b>Forme enceinte</b>	Trapézoïdale	Trapézoïdale	Trapézoïdale
<b>Couleurpeinture</b>	Noir	Noir	Noir
<b>Dimensions (WxHxD)</b>	509x765x533mm	509x1215x533mm	509x815x533mm
<b>Poids</b>	33Kg	50Kg	38Kg
<b>Stand support</b>	D36mm côté inférieur	----	M20 côté supérieure
<b>Poignée</b>	2 - un de chaque côté	4 - deux de chaque côté	2 - un de chaque côté
<b>Points d'accrochage</b>	16 (seulement S115F)	----	----

\* CAISSON DE BASSE S218:VOIR LE MANUEL EN LIGNE SITE (WWW.DBTECHNOLOGIES.COM)

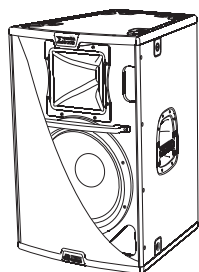
SIGMA S115/S115F - SIGMA S215



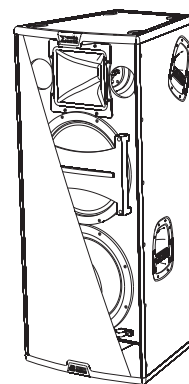
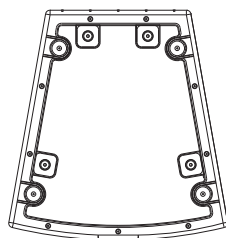
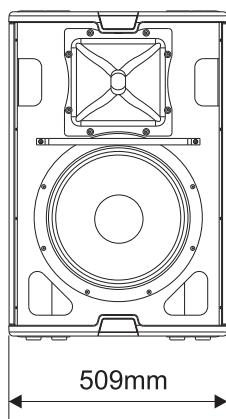
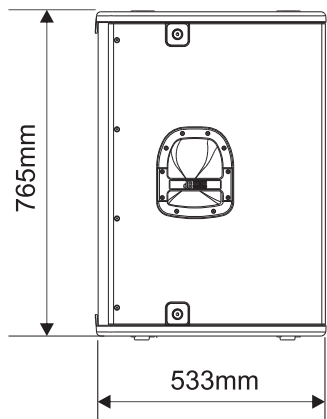
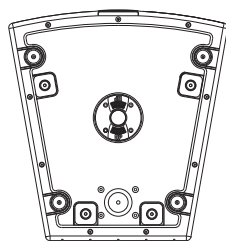
SIGMA S118



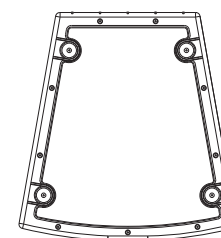
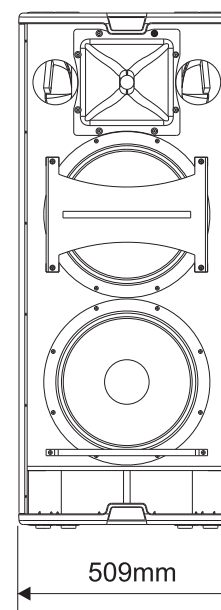
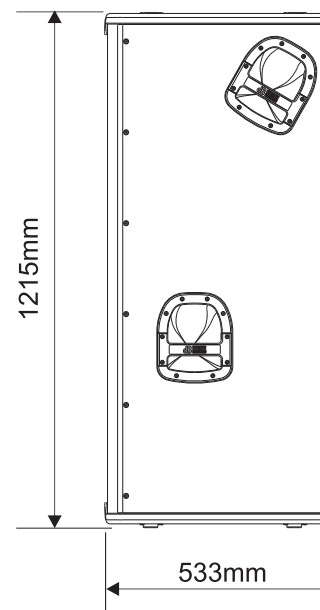
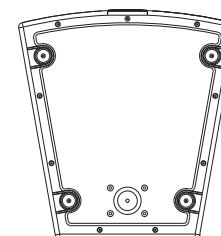


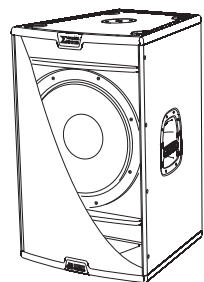


**SIGMA S115/S115F**



**SIGMA S215**





**SIGMA S118**

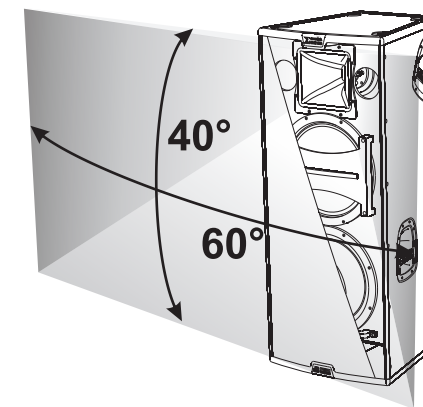
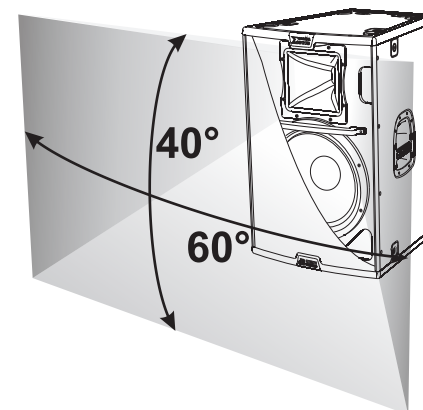
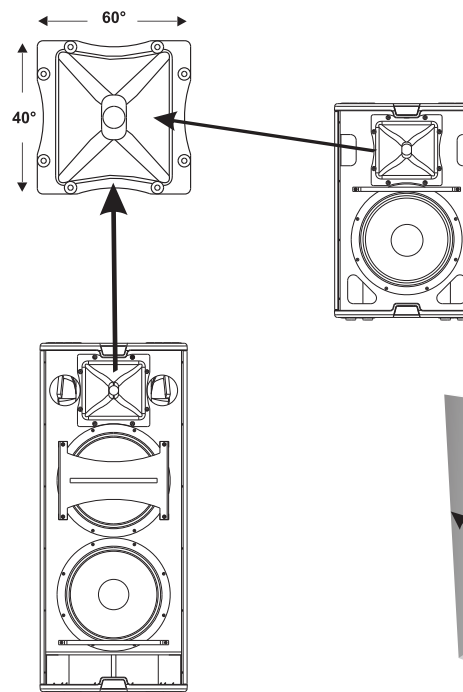
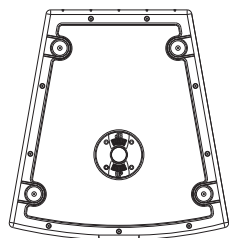
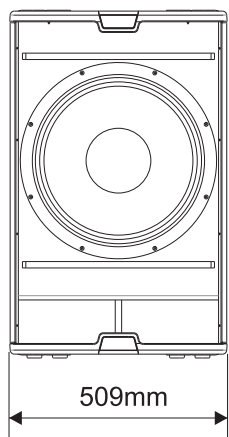
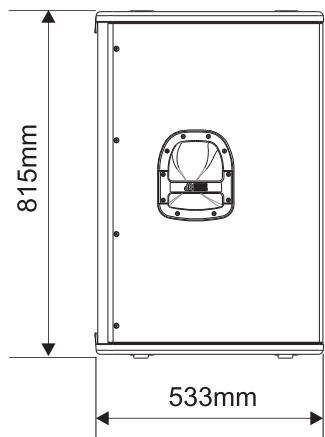
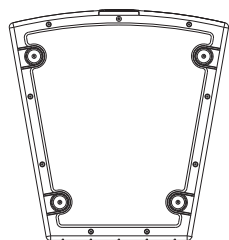


Fig. A

ISTRUZIONI DI SICUREZZA PER ACCESSORI  
 SAFETY INSTRUCTIONS FOR ACCESSORIES  
 ZUBEHÖR SICHERHEITSHINWEISE  
 INSTRUCTIONS DE SÉCURITÉ POUR LES ACCESSOIRES

⚠ Contattare dB Technologies per gli accessori da utilizzare a corredo.  
 Si declina ogni responsabilità da un utilizzo inappropriato degli accessori o di dispositivi aggiuntivi non idonei allo scopo.

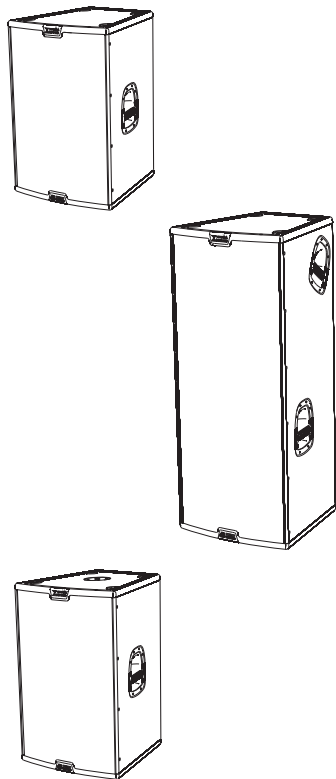
Contact dB Technologies for accessories to be used with speakers.  
 Will not accept any responsibility when inappropriate accessories or not suitable additional devices are used.

Kontaktieren sie dBTechnologies für passendes Lautsprecherzubehör.  
 Falls unpassendes Zubehör verwendet wird, wird jegliche Haftung ausgeschlossen.

Contact dBTechnologies pour les accessoires à utiliser avec la machine.  
 N'accepterons pas toutes les responsabilités lorsque des accessoires inappropriés ou ne conviennent pas à des dispositifs supplémentaires sont utilisés.

UTILIZZO IN APPOGGIO  
 SUPPORTED USE  
 ANWENDUNG  
 UTILISATION EN APPUI

Fig. 1



SOVRAPPOSTO  
 STACKED  
 überlagert  
 SUPERSPOSE

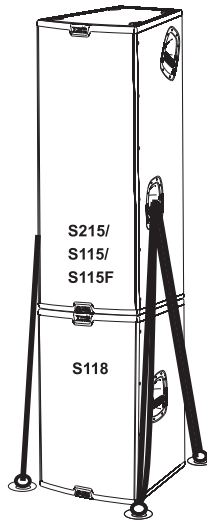
Fig. 2

⚠ Quando si sovrappongono due diffusori, è necessario che siano adeguatamente fissati o al pavimento o ad una struttura portante mediante dispositivi idonei (cinghie o corde), utilizzando le maniglie per il trasporto.

When you stack two speakers, they must be properly secured either to the floor or to a supporting structure by means of suitable devices (straps or ropes), using the handles for transport.

Wenn zwei Lautsprecher übereinander angeordnet werden, müssen diese mit geeigneten Mitteln (Riemen, Seile) unter Nutzung der Traggriffe entweder am Boden oder an einer geeigneten Stützstruktur befestigt werden.

Quand on superpose deux diffuseurs, il est nécessaire qu'ils soient adéquatement fixés au sol ou à une structure portante au moyen de dispositifs adéquats (courroies ou cordes) en utilisant les poignées pour le transport.



SUPPORTO STAND (M20/D36M - DS2)  
 STAND SUPPORT (M20/D36M - DS2)  
 STANDARD-HOCHSTÄNDERFLANSCH (M20/D36MM - DS2)  
 SUPPORT STANDARD (M20/D36M)

⚠ Durante l'installazione con il DS2 (pole-mount), non tendere eccessivamente le cinghie di fissaggio per evitare sovraccarico al supporto.

During the installation with DS2 (pole-mount), do not overstrain the stripes to avoid the overload of the stand.

Bei der Installation mit DS2 (speaker pole) die Befestigungsgurte nicht überspannen um Überlastungen am Halter zu vermeiden.

Lors de l'installation avec DS2 (pole-mount), ne pas trop serrer les sangles pour éviter de surcharger le support.

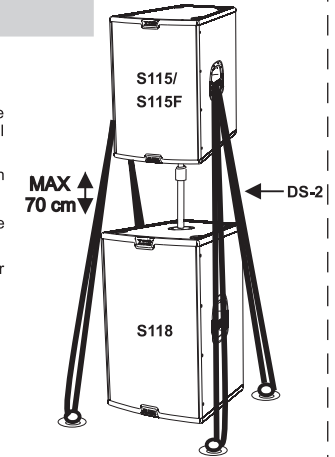
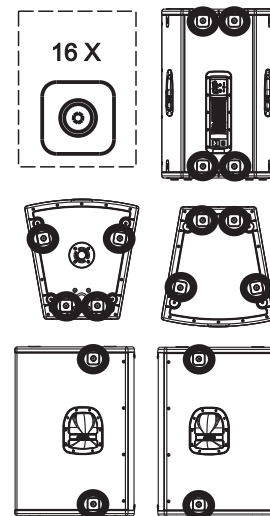
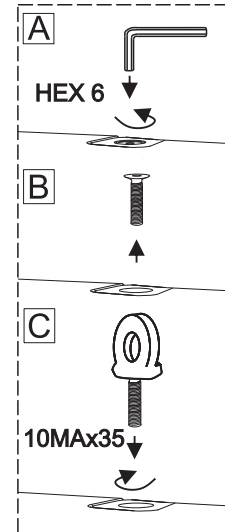


Fig. 3

SOSPESO (SOLO S115F, GOLFARI M10)  
 HUNG (ONLY S115F, M10 EYE-BOLT )  
 EINGESTELLT (NUR S115F, M10 RINGMUTTER)  
 PENDU (SEULEMENT S115F, M10 ANNEAUX A TIGE)



UTILIZZARE ALMENO  
 4 PUNTI DI FISSAGGIO  
 USE AT LEAST  
 4 FASTENING POINTS



MINDESTENS 4 PUNKTE  
 DER AUFHÄNGUNG  
 ZU GEBRAUCHEN  
 UTILISER AU MOINS 4  
 POINTS DE FIXATION

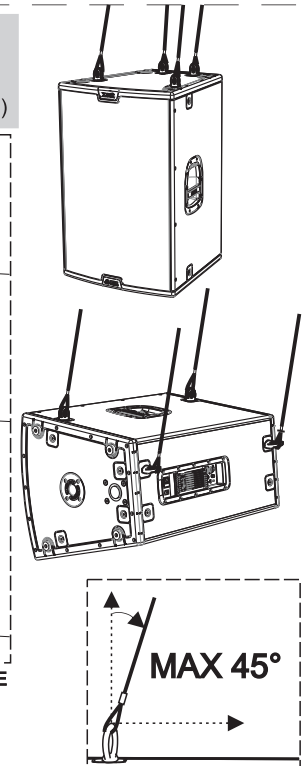
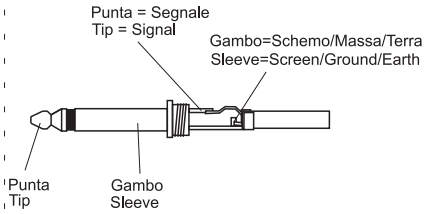


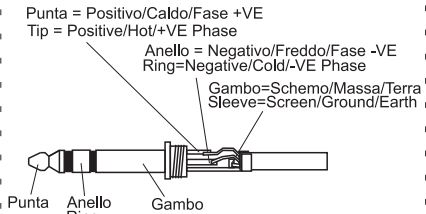
Fig. 4

COLLEGAMENTI - CONNECTIONS  
ANSCHLÜSSE - BRANCHEMENTS

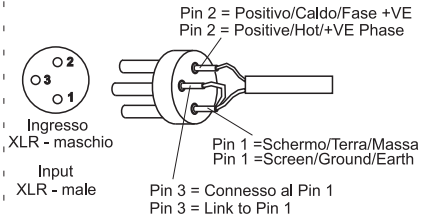
**Funzionamento sbilanciato con  
connettore jack 1/4" (6,3mm)**  
Unbalanced use of stereo 1/4" jack plug



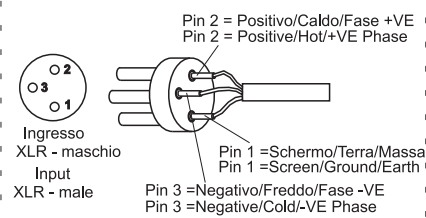
**Funzionamento bilanciato con  
connettore jack 1/4" (6,3mm)**  
Balanced use of stereo 1/4" jack plug



**Funzionamento sbilanciato con  
connettore XLR**  
Unbalanced use with XLR connectors

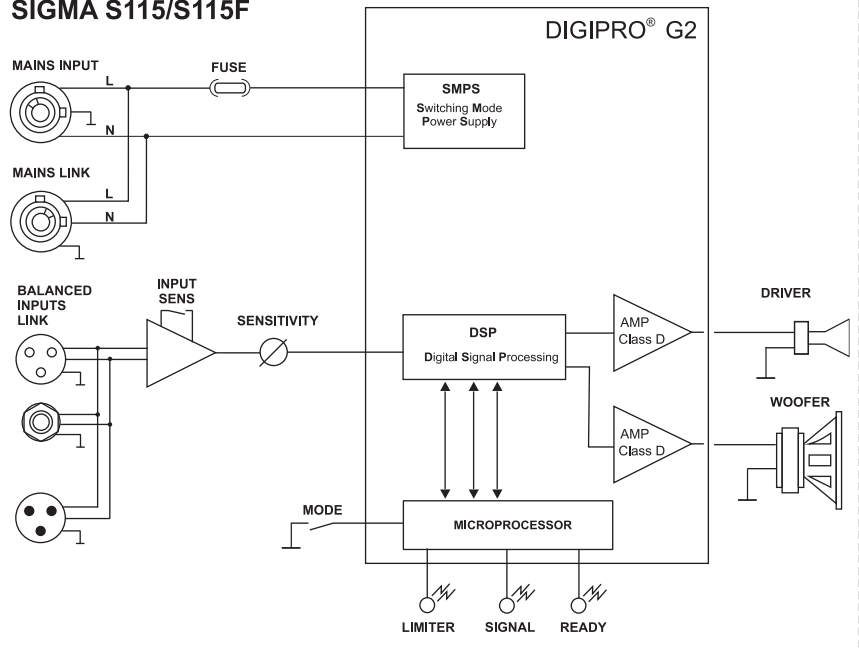


**Funzionamento bilanciato con  
connettore XLR**  
Balanced use with XLR connectors



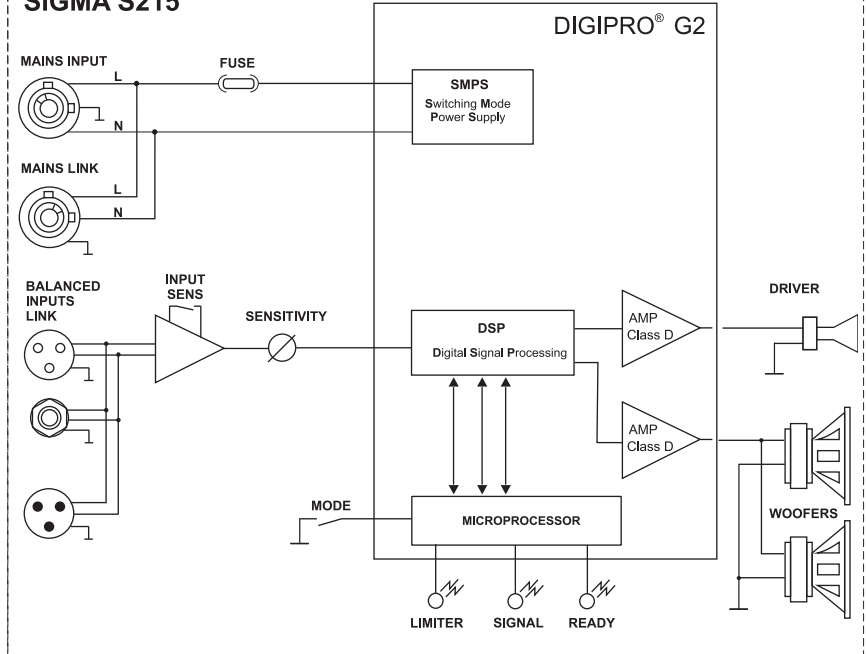
SCHEMA A BLOCCHI - BLOCK DIAGRAM  
BLOCKSCHALTBIKD - SCHEMAS FONCTIONNELLS

**SIGMA S115/S115F**



SCHEMA A BLOCCHI - BLOCK DIAGRAM  
BLOCKSCHALTBIKD - SCHEMAS FONCTIONNELLS

**SIGMA S215**



**SIGMA S118**

