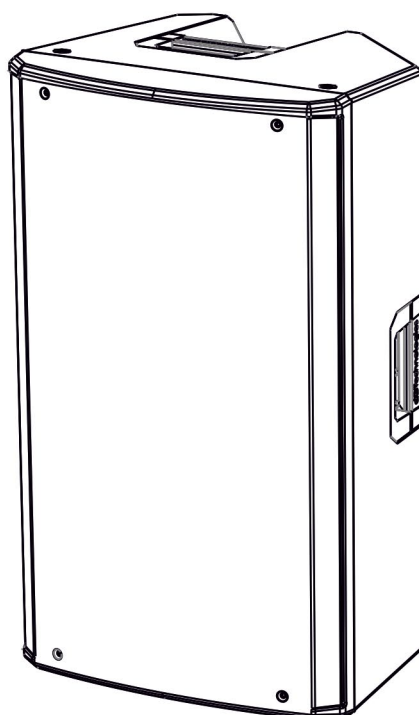


OPERA UNICA



12



15

MANUALE D'USO – Sezione 1
USER MANUAL - Section 1
BEDIENUNGSANLEITUNG - Abschnitt 1
CARACTERISTIQUES TECHNIQUES - Section 1
MANUAL DEL USUARIO - Sección 1

Le avvertenze nel presente manuale devono essere osservate congiuntamente al "MANUALE D'USO - Sezione 2".

The warnings in this manual must be observed together with the "User Manual - Section 2".

Die Warnungen in diesem Handbuch müssen in Verbindung mit der "BEDIENUNGSANLEITUNG - Abschnitt 2" beobachtet werden".

Les avertissements spécifiés dans ce manuel doivent être respectés ainsi que les "CARACTERISTIQUES TECHNIQUES -Section 2".

Las advertencias del presente manual se deben tener en cuenta conjuntamente con las del "Manual del usuario" - Sección 2".

EMI CLASSIFICATION

According to the standards EN 55103 this equipment is designed and suitable to operate in E3 (or lower E2, E1) Electromagnetic environments.

FCC CLASS B STATEMENT ACCORDING TO TITLE 47, CHAPTER I, SUBCHAPTER A, PART 15, SUBPART B

This equipment has been tested and found to comply with the limits for a Class B digital device, pursuant to part 15 of the FCC Rules. These limits are designed to provide reasonable protection against harmful interference in a residential installation. This equipment generates, uses and can radiate radio frequency energy and, if not installed and used in accordance with the instructions, may cause harmful interference to radio communications. However, there is no guarantee that interference will not occur in a particular installation. If this equipment does cause harmful interference to radio or television reception, which can be determined by turning the equipment off and on, the user is encouraged to try to correct the interference by one or more of the following measures:

- Reorient or relocate the receiving antenna.
- Increase the separation between the equipment and receiver.
- Connect the equipment into an outlet on a circuit different from that to which the receiver is connected.
- Consult the dealer or an experienced radio/TV technician for help.

Changes or modifications not expressly approved by the party responsible for compliance could void the user's authority to operate the equipment.

WARNING

Make sure that the loudspeaker is securely installed in a stable position to avoid any injuries or damages to persons or properties. For safety reasons do not place one loudspeaker on top of another without proper fastening systems. Before hanging the loudspeaker check all the components for damages, deformations, missing or damaged parts that may compromise safety during installation. If you use the loudspeakers outdoor avoid spots exposed to bad weather conditions.

Contact dBTechnologies for accessories to be used with the speakers. dBTechnologies will not accept any responsibility for damages caused by inappropriate accessories or additional devices.

IMPORTANT SAFETY INSTRUCTIONS:

1. Read these instructions
2. Keep these instructions.
3. Heed all warnings.
4. Follow all instructions.
5. Do not use this apparatus near water.
6. Clean only with dry cloth.
7. Do not block any ventilation openings. Install in accordance with the manufacturer's instructions.
8. Do not install near any heat sources such as radiators, heat registers, stoves, or other apparatus (including amplifiers) that produce heat.
9. Do not defeat the safety purpose of the polarized or grounding-type plug. A polarized plug has two blades with one wider than the other. A grounding type plug has two blades and a third grounding prong. The wide blade or the third prong are provided for your safety. If the provided plug does not fit into your outlet, consult an electrician for replacement of the obsolete outlet.
10. Protect the power cord from being walked on or pinched particularly at plugs, convenience receptacles, and the point where they exit from the apparatus.
11. Only use attachments /accessories specified by the manufacturer.



12. Use only with the cart, stand tripod, bracket, or table specified by the manufacturer, or sold with the apparatus. When a cart is used, use caution, when moving the cart/apparatus combination to avoid injury from tip-over.
13. Unplug this apparatus during lightning storms or when unused for long periods of time.
14. Refer all servicing to qualified service personnel. Servicing is required when the apparatus has been damaged in any way, such as power-supply cord or plug is damaged, liquid has been spilled or objects have fallen into the apparatus has been exposed to rain or moisture, does not operate normally, or has been dropped.

ADDITIONAL SAFETY INSTRUCTIONS:

- No naked flame sources, such as lighted candles, should be placed on the apparatus
- Do not use the apparatus in tropical climates



ITALIANO

ENGLISH

DEUTSCH

FRANÇAIS

ESPAÑOL

INDICE

1. INFORMAZIONI GENERALI	5
BENVENUTI!	5
PANORAMICA INTRODUTTIVA	5
RIFERIMENTI PER L'UTENTE.....	5
CARATTERISTICHE MECCANICHE ED ACUSTICHE	6
<i>DIMENSIONI</i>	6
<i>COPERTURA ACUSTICA</i>	6
CARATTERISTICHE DELLA SEZIONE DI AMPLIFICAZIONE E DI CONTROLLO	7
<i>SEZIONE DI INPUT, OUTPUT, RDNET E CONTROLLO</i>	8
<i>SEZIONE DI ALIMENTAZIONE</i>	9
2. PRIMA ACCENSIONE.....	10
CONTENUTO DELLA CONFEZIONE	10
UTILIZZO.....	10
<i>COLLEGAMENTO DEGLI INGRESSI</i>	10
<i>COLLEGAMENTO DELL' ALIMENTAZIONE</i>	11
<i>COLLEGAMENTO DELLE USCITE FRA PIÙ SPEAKER (rilancio del segnale audio)</i>	11
<i>COLLEGAMENTO DELL'ALIMENTAZIONE FRA PIÙ SPEAKER</i>	11
3. CONNESSIONE RDNET E CONTROLLO REMOTO	12
4. ESEMPI DI UTILIZZO.....	13
INSTALLAZIONE SU STATIVO	13
INSTALLAZIONE SU SUBWOOFER.....	13
INSTALLAZIONE SU SUBWOOFER CON PALO	13
UTILIZZO WEDGE (MONITORING).....	14
INSTALLAZIONE A MURO CON STAFFE	14
INSTALLAZIONE SU AMERICANA CON STAFFE ED ALISCAFF	14
INSTALLAZIONE CON GOLFARI	14
5. ACCESSORI.....	15
6. RISOLUZIONE DEI PROBLEMI	16
7. SPECIFICHE TECNICHE	17
<i>GENERALE</i>	17
<i>DATI ACUSTICI</i>	17
<i>AMPLIFICATORE</i>	17
<i>PROCESSORE</i>	18
<i>INTERFACCIA UTENTE</i>	18
<i>INGRESSI E USCITE</i>	18
<i>SPECIFICHE DI ALIMENTAZIONE (ASSORBIMENTO / INSTALLAZIONE)</i>	18
<i>DIMENSIONI</i>	19

1. INFORMAZIONI GENERALI

BENVENUTI!

Grazie per aver acquistato un prodotto progettato e sviluppato in Italia da dBTechnologies! Questo diffusore attivo, versatile ed ergonomico, è frutto di una lunga esperienza nel campo della diffusione sonora, con l'impiego di soluzioni ottimizzate in campo acustico ed elettronico, oltre che nella scelta dei materiali.

PANORAMICA INTRODUTTIVA

I nuovi diffusori attivi OPERA UNICA sono equipaggiati con un compression driver da 1" (bobina: 1.75") per la sezione degli alti. Un trasduttore (bobina: 3") da 12", e 15" rispettivamente su OPERA UNICA 12, OPERA UNICA 15 completa le efficaci prestazioni acustiche sulle frequenze medio-basse. Tra le caratteristiche principali di questi speaker ci sono:

- un progetto ergonomico, compatto e versatile, con possibilità di utilizzo in monitoring per piccoli contesti live
- asimmetria acustica della tromba per alte frequenze, appositamente ottimizzata per un utilizzo efficace in diverse situazioni indoor e outdoor
- amplificatore digitale affidabile e silenzioso, che non necessita di ventilazione attiva
- connessioni audio di ingresso ed uscita bilanciate IN/LINK
- preset selezionabili con diverse equalizzazioni per vari tipi di utilizzo, grazie al DPS con filtri FIR
- scheda RDNet onboard, per il controllo remoto professionale tramite le interfacce Control2, Control 8 e l'integrazione sul software AURORA NET

RIFERIMENTI PER L'UTENTE

Per utilizzare al meglio il vostro diffusore OPERA UNICA consigliamo di:

- leggere il manuale d'uso quick start presente nella confezione e questo manuale d'uso completo in ogni sua parte e conservarlo per tutta la durata di vita del prodotto.
- registrare il prodotto sul sito <http://www.dbtechnologies.com> nella sezione "[SUPPORTO](#)".
- conservare prova d'acquisto e GARANZIA (Manuale d'uso "sezione 2").

CARATTERISTICHE MECCANICHE ED ACUSTICHE

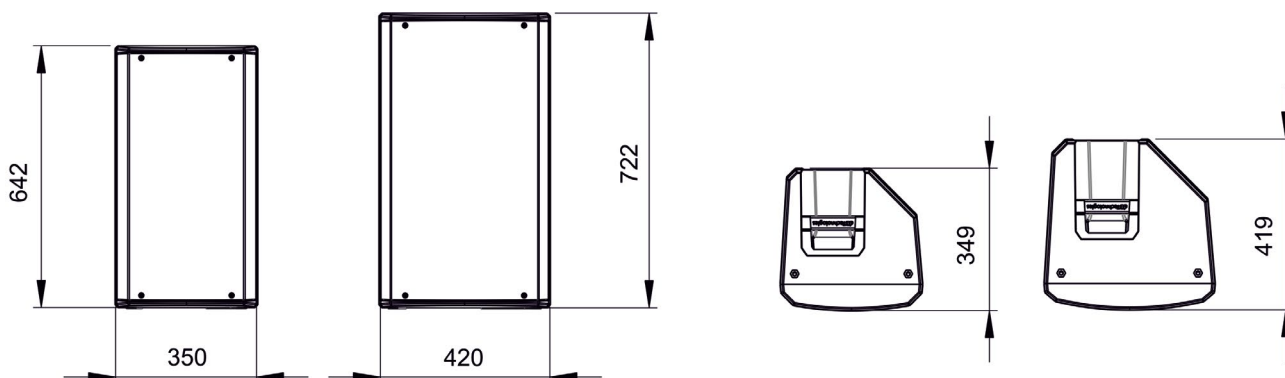
DIMENSIONI

La serie OPERA UNICA è stata progettata con particolare attenzione all'ottimizzazione di peso ed ingombro. Il cabinet risulta leggero ma resistente, ed integra 2 maniglie, una laterale od una superiore, per una facile maneggevolezza.

Per una rapida comparazione dei 2 modelli, le misure complessive sono:

OPERA UNICA 12 - 350 mm (L), 642 mm (A), 349 mm (P)

OPERA UNICA 15 - 420 mm (L), 722 mm (A), 419 mm (P)



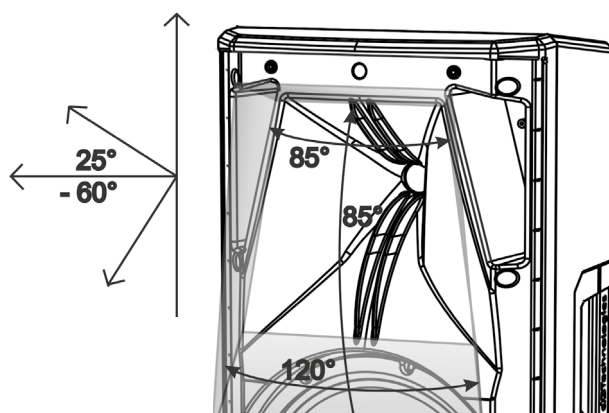
COPERTURA ACUSTICA

Il particolare disegno della tromba, schematizzata in figura, è comune ai 2 modelli.

In orizzontale, il coverage risulta differenziato tra il valore di 85° (parte superiore) e di 120° (parte inferiore).

Questo accorgimento ottimizza l'emissione acustica ad esempio nell'installazione verticale in ambienti riverberanti. L'apertura verticale complessiva (85°) è asimmetrica, per aumentare la pressione sonora della tromba per la lunga distanza.

Tenere conto di questi dati in caso di eventuale utilizzo con funzione monitoring o nell'eventuale posizionamento orizzontale (a muro) dello speaker, in modo da calcolare la corretta copertura dell'ambiente.



CARATTERISTICHE DELLA SEZIONE DI AMPLIFICAZIONE E DI CONTROLLO

L'amplificatore digitale in classe D, è il cuore della serie OPERA UNICA. Il sistema è silenzioso, non necessitando di un raffreddamento ventilato. Il controllo del sistema è affidato a un potente DSP dedicato che gestisce diversi parametri. La potenza di amplificazione sonora è di 900 W RMS per tutti i modelli.



ATTENZIONE!

- Proteggere il modulo dall'umidità.
- Non tentare in nessun modo di aprire l'amplificatore.
- In caso di malfunzionamento, interrompere immediatamente l'alimentazione, scollegando il modulo dalla rete, e contattare un riparatore autorizzato.

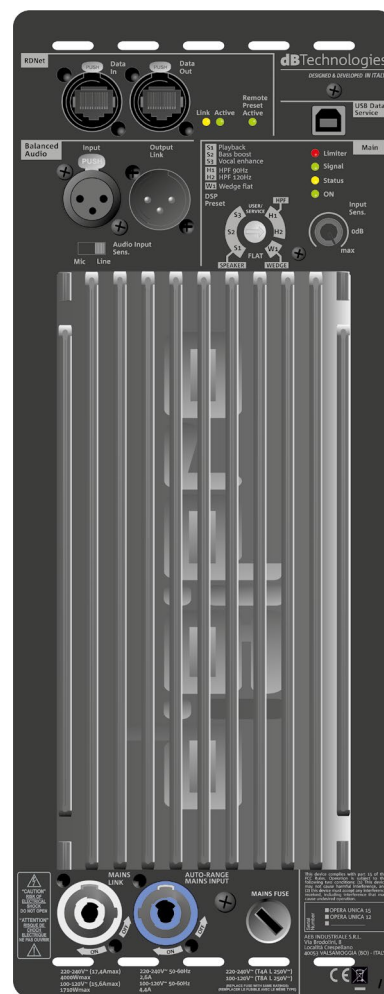
Il pannello del DIGIPRO G3 è caratterizzato da:

- Sezione di Input, Output e Controllo
- Sezione di Alimentazione



ATTENZIONE!

- Non rimuovere mai la griglia frontale di protezione del prodotto. Per prevenire il pericolo di scossa elettrica, in caso di danneggiamento accidentale o sostituzione della griglia di protezione (da effettuarsi presso il servizio assistenza), disconnettere immediatamente l'alimentazione. Non connettere mai l'alimentazione di rete mentre la griglia è rimossa.



SEZIONE I/O, RDNET E CONTROLLO

SEZIONE DI ALIMENTAZIONE

SEZIONE DI INPUT, OUTPUT, RDNET E CONTROLLO

1. INGRESSO E RILANCIO AUDIO (“Balanced audio”)

Ingresso e uscita compatibili con cavi XLR bilanciati. In particolare, “Input” è utilizzato per il collegamento con il segnale audio proveniente dal mixer o da un altro diffusore, “Output Link” per il rilancio del segnale ad altri diffusori. configurazione daisy-chain.

2. INPUT SENSITIVITY

Permette di regolare l’attenuazione dello speaker agendo sul volume di ingresso.

3. INGRESSO E RILANCIO DELLA CONNESSIONE DI RETE RDNet

Sezione compatibile con cavi di rete dotati di connettori di tipo etherCON/RJ45.

In particolare “Data in” deve essere collegato a dispositivi come RDNet Control 2 o Control 8, “Data Out” viene utilizzato per il rilancio della rete ad ulteriori diffusori in configurazione daisy-chain.

4. SELETTORE INPUT SENSITIVITY “Mic/Line”

Selettore da porre sulla posizione “Mic” in caso di ingresso microfonico, “Line” in caso di segnale proveniente ad esempio da un mixer o da un altro diffusore.

5. DSP PRESET - ROTARY E TABELLA

I preset selezionabili tramite rotary sono illustrati in questa tabella come promemoria.

SPEAKER

S1 - Playback, indicato per la riproduzione di un programma musicale

S2 - Bass boost, con enfasi delle basse frequenze

S3 - Vocal enhance, indicato per la riproduzione della voce umana

HPF

H1 - HPF 90Hz, applica un filtro con frequenza di cut-off a 90 Hz

H2 - HPF 120Hz, applica un filtro con una frequenza

WEDGE

W1 - WEDGE FLAT,

FLAT

FLAT - Non applica equalizzazione all’output del diffusore.

USER/SERVICE - POSIZIONE PER AGGIORNAMENTO FIRMWARE

6. LED DI STATO

Led relativi al funzionamento dello speaker. Vedi tabella esplicativa nella pagina seguente.

7. LED DI CONTROLLO

Led relativi al funzionamento in rete (RDNet) del modulo.

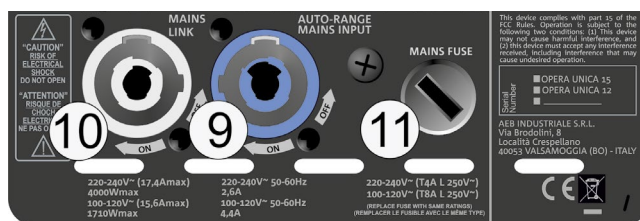
In particolare, “Link” acceso segnala che la rete RDNet è attiva e ha riconosciuto il dispositivo, “Active” in modalità lampeggiante che esiste traffico dati, “Remote Preset Active” che tutti i controlli locali sul pannello amplificatore sono by-passati dal controllo remoto RDNet.

8. USB DATA SERVICE

Porta di tipo USB B, da utilizzare esclusivamente per l’aggiornamento del firmware del prodotto. Vedi la sezione “AGGIORNAMENTO DEL FIRMWARE” per ulteriori informazioni.



SEZIONE DI ALIMENTAZIONE



9. CONNETTORE DI ALIMENTAZIONE “MAINS INPUT”

Compatibile con connettore powerCON, l'alimentazione è dotata di funzione autorange. Riconosce automaticamente la tensione all'interno dell'intervallo [100-120V~] oppure [220-240V~].

10. RILANCIO DI ALIMENTAZIONE “MAINS LINK”

Compatibile con connettore tipo powerCON per il rilancio dell'alimentazione ad altri speaker. Per conoscere il numero massimo di moduli che si possono connettere in un sistema rilanciato, consultare la sezione SPECIFICHE TECNICHE.

11. FUSIBILE DI RETE

Alloggio per il fusibile di rete.

TABELLA STATUS LED

OPERA UNICA	Limiter ●	Signal ●	Status ●	ON ●
Accensione	SPENTO	SPENTO	ACCESO FISSO PER QUALCHE SECONDO	SPENTO
Utilizzo	ATTIVO	ATTIVO	SPENTO	ACCESO FISSO
Anomalia parziale	ATTIVO	ATTIVO	ACCESO CICLICO	ACCESO FISSO
Anomalia totale	LAMPEGGIO CICLICO	SPENTO	ACCESO FISSO	SPENTO

2. PRIMA ACCENSIONE

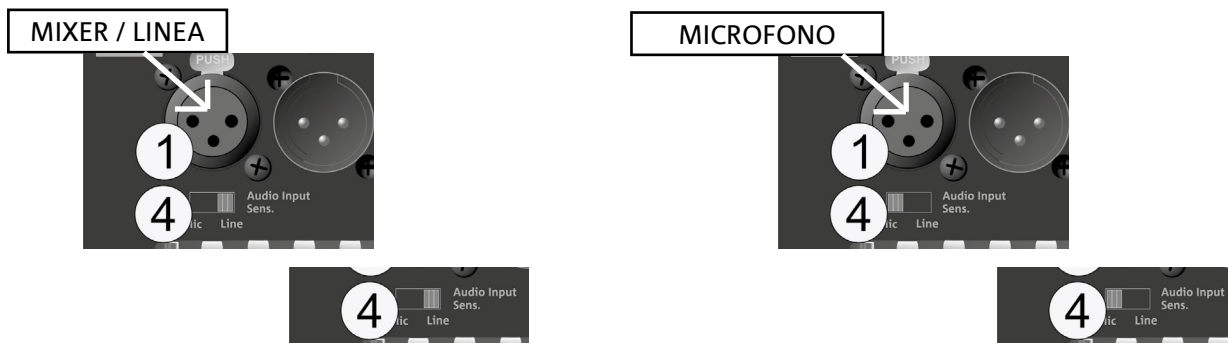
CONTENUTO DELLA CONFEZIONE

Verificate che il contenuto dell'imballo sia completo.
L'imballo contiene:

- speaker OPERA UNICA
- cavo di alimentazione
- quick start e documentazione relativa alla garanzia
- 1 fusibile

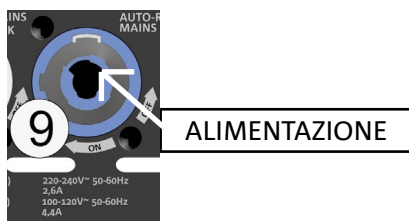
UTILIZZO

COLLEGAMENTO DEGLI INGRESSI

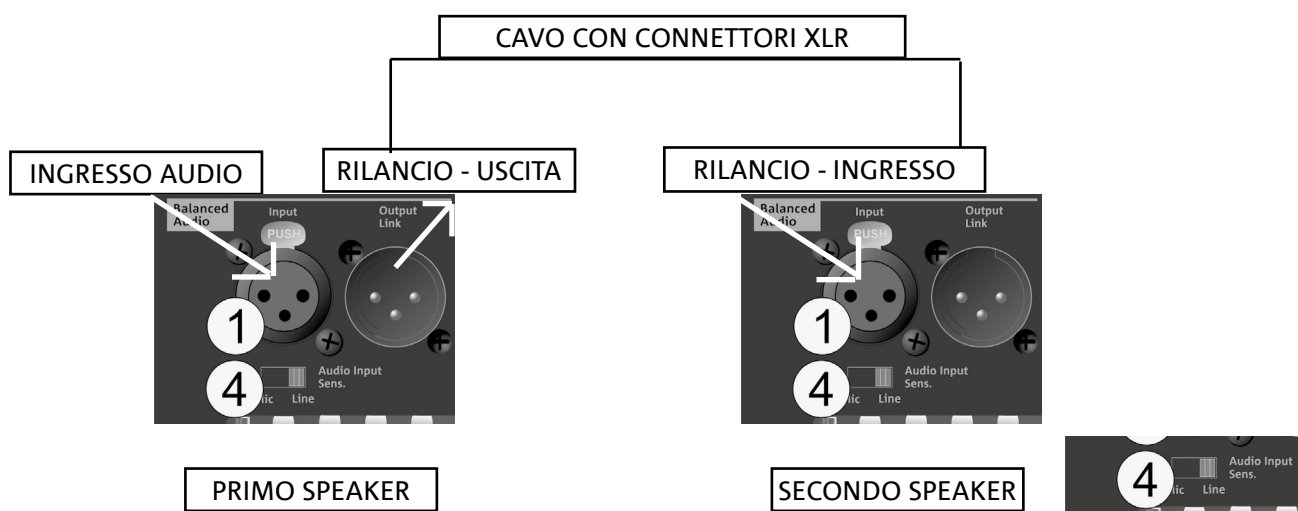


E' possibile connettere 1 ingresso nella sezione di input e controllo sul retro dello speaker. In particolare, in caso di ingresso microfonico, impostare il selettore 4 in posizione "Mic".

COLLEGAMENTO DELL' ALIMENTAZIONE

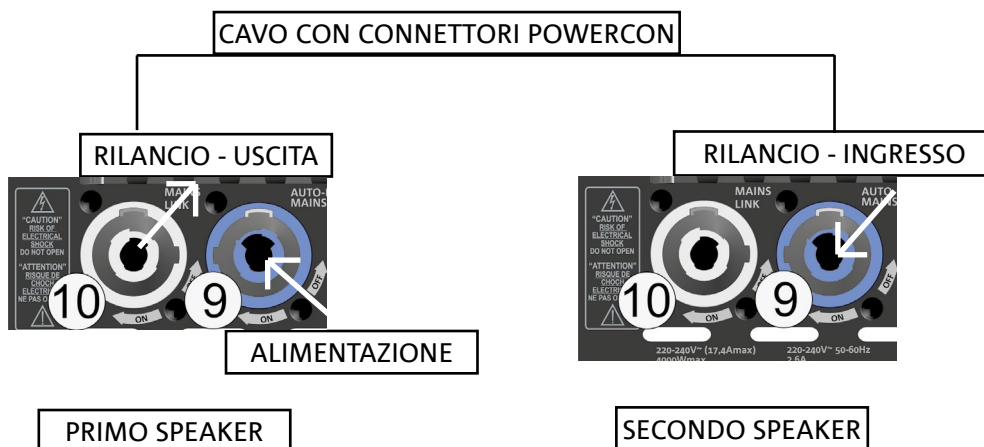


COLLEGAMENTO DELLE USCITE FRA PIÙ SPEAKER (rilancio del segnale audio)



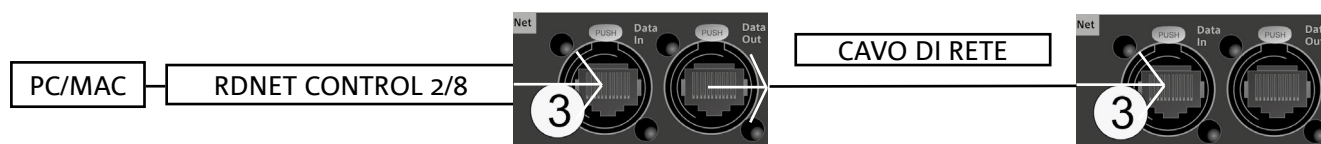
E' possibile rilanciare un segnale audio connettendo l'uscita Output Link all'ingresso Input di una seconda OPERA UNICA. Nel secondo speaker, Audio Input Sensiivity deve essere sulla posizione "Line".

COLLEGAMENTO DELL'ALIMENTAZIONE FRA PIÙ SPEAKER



E' possibile connettere 1 ingresso nella sezione di input e controllo sul retro dello speaker. In particolare, in caso di ingresso microfonico, impostare il selettore 4 in posizione "Mic".

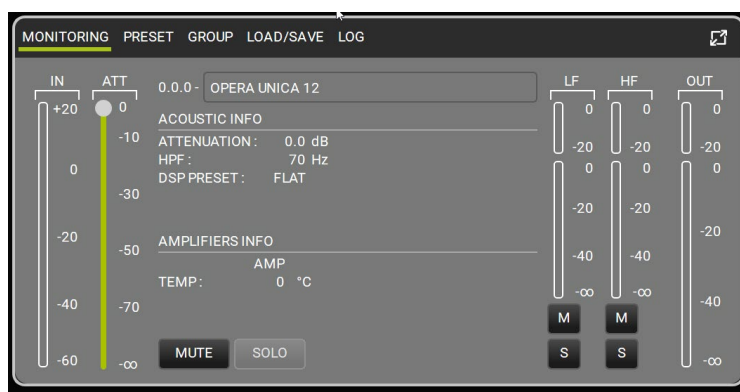
3. CONNESSIONE RDNET E CONTROLLO REMOTO



- Tutti i parametri dello speaker possono essere regolati attraverso il controllo remoto, una volta effettuate correttamente le connessioni RDNET, attraverso l'utilizzo del software gratuito DBTECHNOLOGIES NETWORK (scaricabile gratuitamente dal sito www.dBTechnologies.com nella sezione DOWNLOAD) o AURORA NET (in versione Beta alla data di uscita di questo manuale). Quando il controllo è remoto, i controlli locali presenti sullo speaker sono by-passati. Grazie all'utilizzo di questi software, inoltre è possibile controllare un numero maggiore di parametri (per ulteriori informazioni si rimanda al manuale completo di DBTECHNOLOGIES NETWORK e di AURORA NET).

AURORA NET, in particolare, rispetto a dBTechnologies Network è un software:

- multiplatforma (Windows /MAC OS X)
- permette un controllo più accurato dei parametri e della loro cronologia
- permette una gestione più flessibile anche in casi di grandi installazioni fisse / live (con un controllo avanzato dei gruppi)
- è ottimizzato per usabilità e velocità di visualizzazione dei dati



4. ESEMPI DI UTILIZZO



- Non sono ammessi tipi di installazione diversi da quelli qui illustrati.
- In nessun caso utilizzare le maniglie del diffusore per appenderlo
- Verificare sempre che il posizionamento sia stabile, e che l'installazione non costituisca fonte di pericolo per persone, animali o cose.
- Effettuare l'installazione su una superficie di appoggio piana e priva di inclinazione, in caso contrario è obbligatorio un fissaggio aggiuntivo di sicurezza.

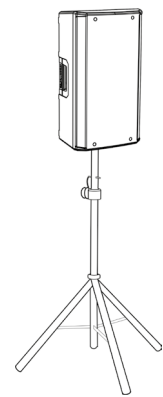
INSTALLAZIONE SU STATIVO

1 speaker OPERA UNICA è installabile su stativo a treppiede opzionale (accessorio SSB2) standard con palo di diametro 35 mm. La massima altezza ammessa tra la base dello speaker e il pavimento è 160 cm.



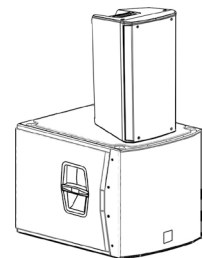
ATTENZIONE!

- Utilizzare uno stand dimensionato opportunamente con il piede centrale in avanti per assicurare una stabilità adeguata.



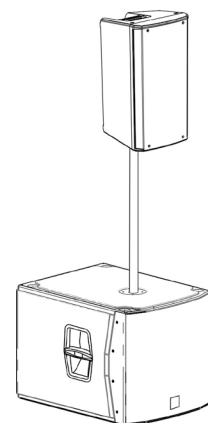
INSTALLAZIONE SU SUBWOOFER

Tramite installazione con l'accessorio DS2-S, è possibile utilizzare 1 OPERA UNICA direttamente su subwoofer dotato di flangia M20. Per ulteriori informazioni consultare il manuale relativo dell'accessorio.



INSTALLAZIONE SU SUBWOOFER CON PALO

E' possibile l'utilizzo di un solo speaker montato su palo diametro 35 mm. La massima altezza ammessa tra la base dello speaker e il pavimento è 160 cm. In caso di subwoofer modello DVA S08DP o SUB 28D è necessario un fissaggio meccanico aggiuntivo, o un fissaggio con cinghie per assicurare correttamente l'installazione in sicurezza.



UTILIZZO WEDGE (MONITORING)

Gli speaker della serie OPERA UNICA possono essere utilizzati come monitor per piccoli contesti live. In questo caso si appoggiano in posizione orizzontale sul lato inclinato. Ricordare le caratteristiche di copertura acustica segnalate nella sezione relativa. Utilizzare gli opportuni settaggi DSP come indicati nella tabella "DSP preset" in modalità wedge (**W1** oppure **FLAT**).



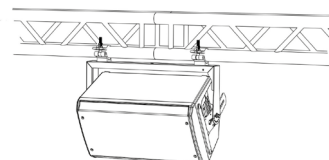
INSTALLAZIONE A MURO CON STAFFE

I modelli OPERA UNICA possono essere installati a muro in posizione verticale o orizzontale, tramite l'accessorio WB-OP12, WB-OP15, da utilizzare rispettivamente OPERA UNICA 12, OPERA UNICA 15. Per ogni ulteriore dettaglio, consultare le istruzioni relative a questo accessorio.



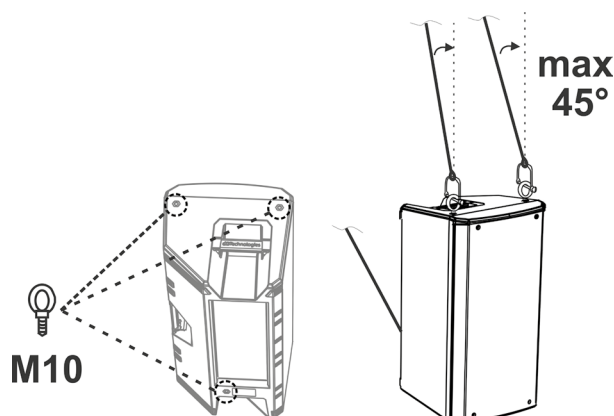
INSTALLAZIONE SU AMERICANA CON STAFFE ED ALISCAFF

I modelli OPERA UNICA possono essere installati su un'americana in posizione verticale o orizzontale, tramite l'accessorio WB-OP12, WB-OP15, da utilizzare rispettivamente con OPERA UNICA 12, OPERA UNICA 15. Tale accessorio permette l'utilizzo di ganci aliscaff (non inclusi) per questa particolare configurazione. Per ogni ulteriore dettaglio, consultare le istruzioni relative a questo accessorio.



INSTALLAZIONE CON GOLFARI

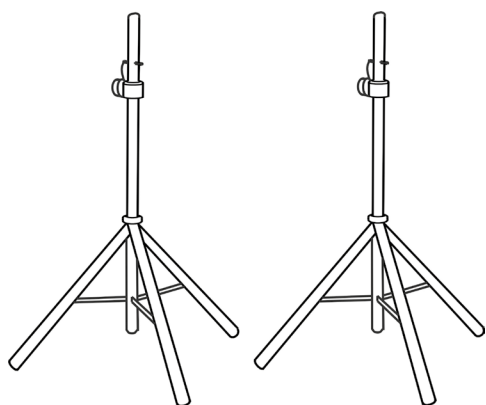
E' possibile installare lo speaker utilizzando ganci eyebolt (golfari). Il posizionamento è rappresentato nella figura a lato, in cui l'eyebolt posteriore permette di regolare l'angolazione finale (MAX 45°).



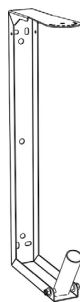
5. ACCESSORI

A completamento della serie, sono previsti come opzionali i seguenti accessori:

- SSB2, coppia di treppiedi diametro 35 mm
- Staffa a muro OP-WB12, OP-WB15
- Rain Cover RC-M1, valido per tutti i modelli



SSB2 (COPPIA DI TREPPIEDI)



OP-WB (STAFFE A MURO)



RC-M1 (RAIN COVER)



ATTENZIONE!

- Non utilizzare mai le maniglie per appendere il diffusore!

Per ogni ulteriore informazione si prega di consultare i manuali relativi.

Per tutti gli aggiornamenti sugli accessori consultare il sito www.dbtechnologies.com

6. RISOLUZIONE DEI PROBLEMI

Il diffusore non si accende:

1. Verificare la corretta presenza dell'alimentazione a monte dell'impianto.
2. Verificare che il cavo di alimentazione sia correttamente inserito.

Il diffusore si accende ma non emette nessun suono:

1. Verificare che il collegamento in ingresso del segnale audio sia correttamente effettuato.
2. Verificare che i cavi utilizzati non siano danneggiati.
3. Verificare che il mixer o la sorgente audio sia accesa e mostri chiaramente la presenza di segnale in uscita.
4. Verificare che il livello dell'ingresso sia adeguato.

Il diffusore emette un suono insufficiente o distorto:

1. Regolare per primo il volume della sorgente, poi portare il guadagno dell'ingresso a un livello adeguato. Verificare che i cavi utilizzati non siano danneggiati, nel qual caso sostituirli (un cavo danneggiato può portare a perdita o alterazione del segnale).
2. Verificare che le impostazioni di selezione dell'ingresso (Mic/Line) sia corretto rispetto alla sorgente
3. Verificare che le impostazioni di "DSP" preset siano adeguate all'utilizzo prescelto.

7. SPECIFICHE TECNICHE

GENERALE

Tipologia:	Diffusore attivo a 2 vie
------------	--------------------------

DATI ACUSTICI

Risposta in frequenza [-10dB]:	67 - 20k Hz (OPERA UNICA 12) / 57 - 20k Hz (OPERA UNICA 15)
Risposta in frequenza [-3dB]:	73 - 20k Hz (OPERA UNICA 12) / 61- 20k Hz (OPERA UNICA 15)
Max SPL:	132 dB (OPERA UNICA 12) / 133 dB (OPERA UNICA 15)
HF voice coil:	1.75"
HF compression diver (uscita):	1"
LF:	12" (OPERA UNICA 12) / 15" (OPERA UNICA 15)
LF Voice coil:	3"
Frequenza di crossover (24 dB/oct):	1600 Hz
Direttività:	Verticale asimmetrica - Orizzontale differenziata
Copertura (HxV):	85° - 120° x 80° (+25°/-60°)

AMPLIFICATORE

Tipologia:	AMP SMPS
Classe di amplificazione:	Classe D
Alimentazione	connettore PowerCON

Potenza di amplificazione RMS:	900 W
Potenza di picco:	1800 W

PROCESSORE

Controller interno:	DSP 56 bit
Convertitore A/D D/A:	24 bit/48 kHz
Limiter:	Peak, RMS, Termico

INTERFACCIA UTENTE

Controlli:	Livello e selettore dell'ingresso, rotary DSP preset
------------	--

INGRESSI E USCITE

Ingressi:	1 ingresso audio bilanciato (con selezione Line/Mic), 1 ingresso RDNet
Uscite:	1x XLR Link OUT, 1 uscita RDNet
Alimentazione:	powerCON IN/LINK

SPECIFICHE DI ALIMENTAZIONE (ASSORBIMENTO / INSTALLAZIONE)

Assorbimento a 1/8 della potenza in condizioni medie di utilizzo (*):	1,3 A (230 V) - 2,1 A (115 V)
Assorbimento a 1/3 della potenza in condizioni massime di utilizzo (**):	2,6 A (230 V) - 4,4 A (115 V)
Assorbimento con speaker acceso in assenza di segnale (idle):	19 W
Corrente di inrush:	46 A
Numero di speaker rilanciabili:	6 (1+5) (230 V) / 3 (1+2) (115 V)

* **NOTA PER L'INSTALLATORE:** Valori riferiti a 1/8 della potenza, in condizioni medie di funzionamento (programma musicale con clipping raro o assente). Si consiglia per qualsiasi tipo di configurazione di considerarli i valori minimi di dimensionamento.

** **NOTA PER L'INSTALLATORE:** Valori riferiti a 1/3 della potenza, in condizioni pesanti di funzionamento (programma musicale con frequente clipping e intervento del limiter). E' consigliabile il dimensionamento secondo questi valori in caso di installazioni e tour professionali.

DIMENSIONI

Materiale:	Polipropilene PP rinforzato
Griglia:	Lavorazione CNC
Predisposizione per fly-bar:	Sì
Maniglie:	2 (laterale, superiore)
Montaggio su palo:	Sì, 36 mm
Larghezza:	350 mm (OPERA UNICA 12) / 420 mm (OPERA UNICA 15)
Altezza:	642 mm (OPERA UNICA 12) / 722 mm (OPERA UNICA 15)
Profondità:	349 mm (OPERA UNICA 12) / 419 mm (OPERA UNICA 15)
Peso:	15 kg (OPERA UNICA 12) / 18,2 kg (OPERA UNICA 15)

Caratteristiche, specifiche e aspetto dei prodotti sono soggetti a possibili cambiamenti senza previa comunicazione. dBTechnologies si riserva il diritto di apportare cambiamenti o miglioramenti nel design o nelle lavorazioni senza assumersi l'obbligo di cambiare o migliorare anche i prodotti precedentemente realizzati.



A.E.B. Industriale Srl
Via Brodolini, 8
Località Crespellano
40053 VALSAMOGGIA
BOLOGNA (ITALIA)

Tel +39 051 969870
Fax +39 051 969725

www.dbtechnologies.com
info@dbtechnologies-aeb.com

TABLE OF CONTENTS

1. GENERAL INFORMATION	21
WELCOME!	21
PRODUCT OVERVIEW	21
USER REFERENCE.....	21
MECHANICAL AND ACOUSTICAL FEATURES.....	22
<i>DIMENSIONS</i>	22
<i>SOUND COVERAGE</i>	22
FEATURES OF THE AMPLIFIER AND CONTROL SECTIONS.....	23
<i>INPUT, OUTPUT, RDNET AND CONTROL SECTION</i>	24
<i>POWER SUPPLY UNIT SECTION</i>	25
2. FIRST POWER-UP	26
PACKAGE CONTENTS.....	26
USE	26
<i>INPUT CONNECTIONS</i>	26
<i>POWER SUPPLY CONNECTION</i>	27
<i>CONNECTING THE OUTPUTS OF MULTIPLE SPEAKERS (audio daisy chain)</i>	27
<i>CONNECTING THE POWER SUPPLY OF MULTIPLE SPEAKERS</i>	27
3. REMOTE CONTROL AND RDNET CONNECTION	28
4. USAGE EXAMPLES	29
INSTALLATION ON STAND.....	29
INSTALLATION ON SUBWOOFER	29
INSTALLATION ON SUBWOOFER WITH POLE	29
WEDGE (MONITORING) USE	30
WALL-MOUNTING WITH BRACKETS	30
INSTALLATION ON TRUSS WITH BRACKETS AND ALISCAFF COUPLERS	30
INSTALLATION WITH EYEBOLTS.....	30
5. ACCESSORIES	31
6. TROUBLESHOOTING	32
7. SPECIFICATIONS	33
<i>GENERAL</i>	33
<i>ACOUSTICAL SPECIFICATIONS</i>	33
<i>AMPLIFIER</i>	33
<i>PROCESSOR</i>	34
<i>USER INTERFACE</i>	34
<i>INPUTS & OUTPUTS</i>	34
<i>POWER SUPPLY SPECIFICATIONS (ABSORPTION / INSTALLATION)</i>	34
<i>DIMENSIONS</i>	35

1. GENERAL INFORMATION

WELCOME!

Thanks for purchasing a product designed and developed in Italy by dBTechnologies! This ergonomic and versatile active speaker is the result of a long experience in the sound reinforcement industry, making use of optimized sound, electronic and material research solutions.

PRODUCT OVERVIEW

The new active OPERA UNICA speakers are equipped with a 1" compression driver (coil: 1.75") for the high section. A 12" or 15" transducer (coil: 3") on OPERA UNICA 12 or OPERA UNICA 15, respectively, completes the effective acoustic performance levels on medium-low frequencies. These speakers main features include:

- an ergonomic, compact and versatile project that can be used in monitoring for small live contests
- acoustic asymmetry of the horn for high frequencies, specifically optimised for an effective use in different indoor and outdoor situations
- digital reliable and silent amplifier that does not require active ventilation
- balanced In/LINK input and output audio connections
- presets selectable with different equalisations for different types of use, thanks to the DSP with FIR filters
- RDNet onboard board for the professional remote control through the interfaces Control2, Control 8 and the integration on the AURORA NET software

USER REFERENCE

To make the most of your OPERA UNICA speaker, we recommend that you:

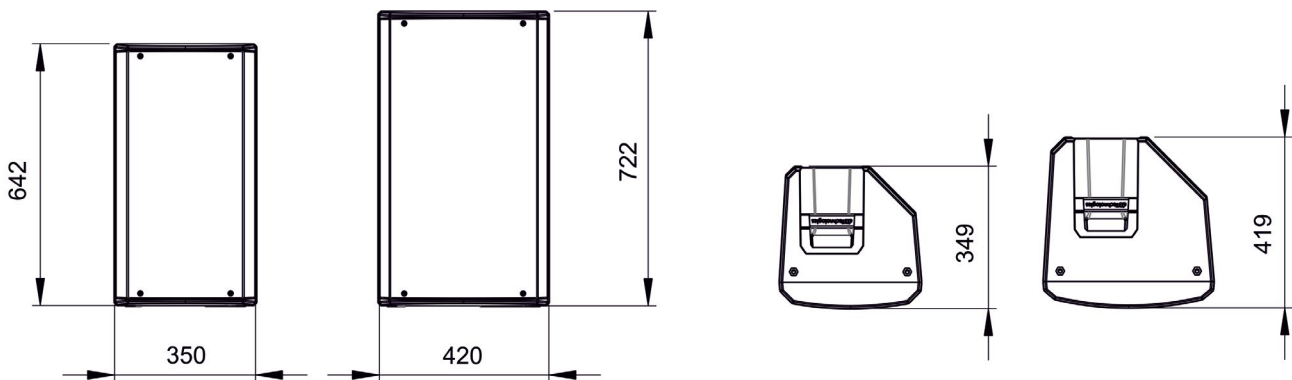
- read the quick start user manual included in the package and this user manual thoroughly and keep this manual during the whole life of the product.
- Register your product at <http://www.dbtechnologies.com> under "[SUPPORT](#)".
- keep proof of purchase and WARRANTY (User manual "section 2").

MECHANICAL AND ACOUSTICAL FEATURES

DIMENSIONS

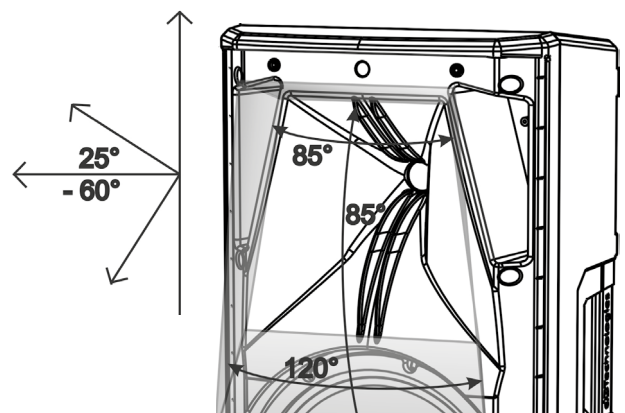
The OPERA UNICA series has been designed with the intent to optimise weight and dimensions. The cabinet is light but resistant, and features 2 handles, one on the side or one at the top, for easy handling. For a quick comparison of the 2 models, the overall dimensions are the following:

OPERA UNICA 12 - 350 mm (L), 642 mm (H), 349 mm (D)
 OPERA UNICA 15 - 420 mm (L), 722 mm (H), 419 mm (D)



SOUND COVERAGE

The special design of the horn, shown in the figure, is common for all 2 models. In horizontal, the coverage is differentiated between the value of 85° (upper part) and 120° (lower part). This is to optimise sound emission, for example during vertical installation in reverberant environments. The overall vertical opening (85°) is asymmetrical, to increase the horn sound pressure for long distance. In case of use with monitoring function or in case of horizontal positioning (wall-mounted) of the speaker, take these data into account so as to calculate the correct coverage of the environment.



FEATURES OF THE AMPLIFIER AND CONTROL SECTIONS

Class D digital amplifier is at the heart of the OPERA UNICA series. The system is silent and does not require a fan cooling. The system is controlled by a dedicated powerful DSP that manages the different parameters. The sound amplification power is 900 W RMS for all models.

I/O, RDNET AND CONTROL SECTION

POWER SUPPLY UNIT SECTION



WARNING!

- Protect the unit from moisture.
- Never attempt to disassemble the amplifier in any way.
- In the event of a malfunction, remove power supply immediately by disconnecting the unit from the power mains and contact an authorised repair centre.

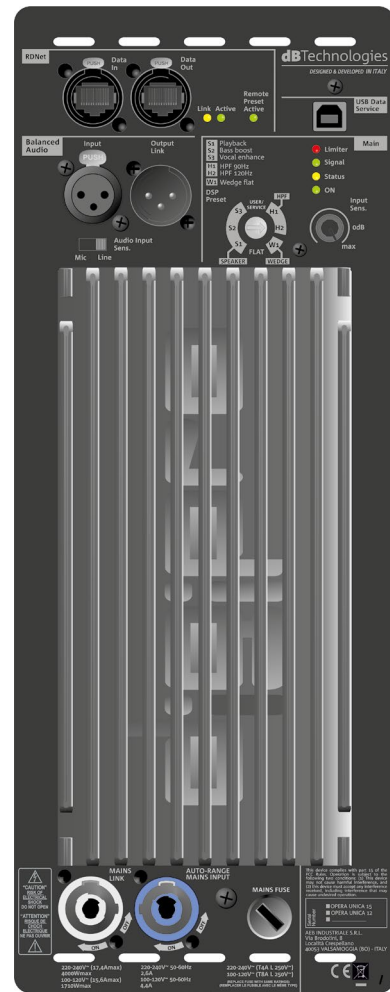
The DIGIPRO G3 panel is made up of:

- Input, Output and Control Section
- Power Supply Unit Section



WARNING!

- Never remove the front grille protecting the product. To prevent the danger of electric shock, in case of accidental damage or replacement of the protection grille (to be carried out at the service), disconnect power supply immediately. Never connect mains power supply when the grille is removed.



INPUT, OUTPUT, RDNET AND CONTROL SECTION

1. INPUT AND OUTPUT LINK ("Balanced audio")

Input and output compatible with balanced XLR cables. In particular, "Input" is used to connect with the audio signal coming from the mixer or from another loudspeaker, "Output Link" is used to link the signal to other loudspeakers. Daisy-chain configuration.

2. INPUT SENSITIVITY

Allows adjusting the attenuation of the speaker using the input volume.

3. INPUT AND NETWORK CONNECTION LINK RDNet

Section compatible with network cables with etherCON/RJ45 connectors.

In particular, "Data in" must be connected to devices such as RDNet Control 2 or Control 8; "Data Out" is used to link the network to additional loudspeakers in daisy-chain configuration.

4. INPUT SENSITIVITY "Mic/Line" SWITCH

Set the switch to "Mic" in case of microphone input and to "Line" in case of signal coming from a mixer or from another loudspeaker.

5. DSP PRESET - ROTARY AND TABLE

The presets selectable through rotary are shown in this table as a reminder.

SPEAKER

S1 - Playback, suitable for a music program playback

S2 - Bass boost, with emphasis on low frequencies

S3 - Vocal enhance, suitable for human voice

HPF

H1 - HPF 90Hz, applies a filters with cut-off frequency at 90 Hz

H2 - HPF 120Hz, applies a filter with a frequency

WEDGE

W1 - WEDGE FLAT,

FLAT

FLAT - It does not equalise the loudspeaker output.

USER/SERVICE - POSITION FOR FIRMWARE UPDATE

6. STATUS LEDs

LEDs relating to speaker operation. See explanatory table in the following page.

7. CONTROL LEDs

LEDs relating to module network operation (RDNet).

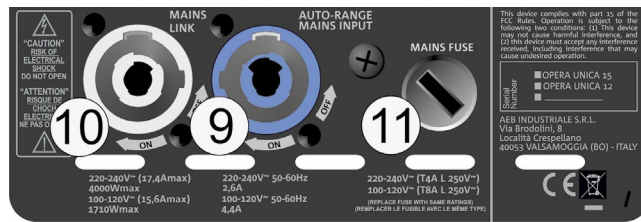
In particular, if "Link" is on the RDNet network is active and has acknowledged the device, if "Active" is flashing there is data traffic, if "Remote Preset Active" is on all local control on the amplifier panel are by-passed by the RDNet remote control.

8. SERVICE DATA USB PORT

It is a USB B port to be used only for product firmware update. For further information refer to "FIRMWARE UPDATE".



POWER SUPPLY UNIT SECTION



9. “MAINS INPUT” POWER CONNECTOR

Compatible with powerCON connector, the power supply features an auto-range function. It automatically recognises the voltage within the range [100-120V~] or [220-240V~].

10. “MAINS LINK” POWER DAISY CHAIN

Compatible with powerCON connector for power daisy chain to other speakers.

To find the maximum number of modules that can be connected in a re-linked system, see the [TECHNICAL SPECIFICATIONS](#) section.

11. NETWORK FUSE

Housing for the network fuse.

STATUS LED TABLE

OPERA UNICA	Limiter ●	Signal ●	Status ●	ON ●
Switch on	OFF	OFF	SOLID FOR A FEW SEC.	OFF
Normal use	ACTIVE	ACTIVE	OFF	SOLID
Partial fault	ACTIVE	ACTIVE	CYCLIC BLINK	SOLID
Total fault	CYCLIC BLINK	OFF	SOLID ON	OFF

2. FIRST POWER-UP

PACKAGE CONTENTS

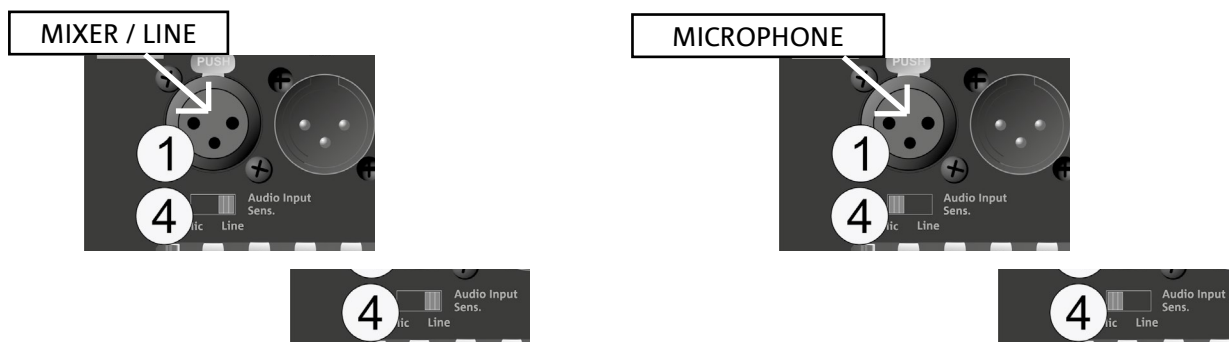
Check that the package content is complete.

The package contains:

- OPERA UNICA speaker
- power cable
- quick start user manual and warranty documents
- 1 fuse

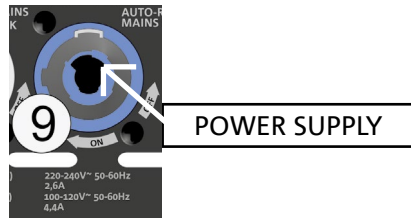
USE

INPUT CONNECTIONS

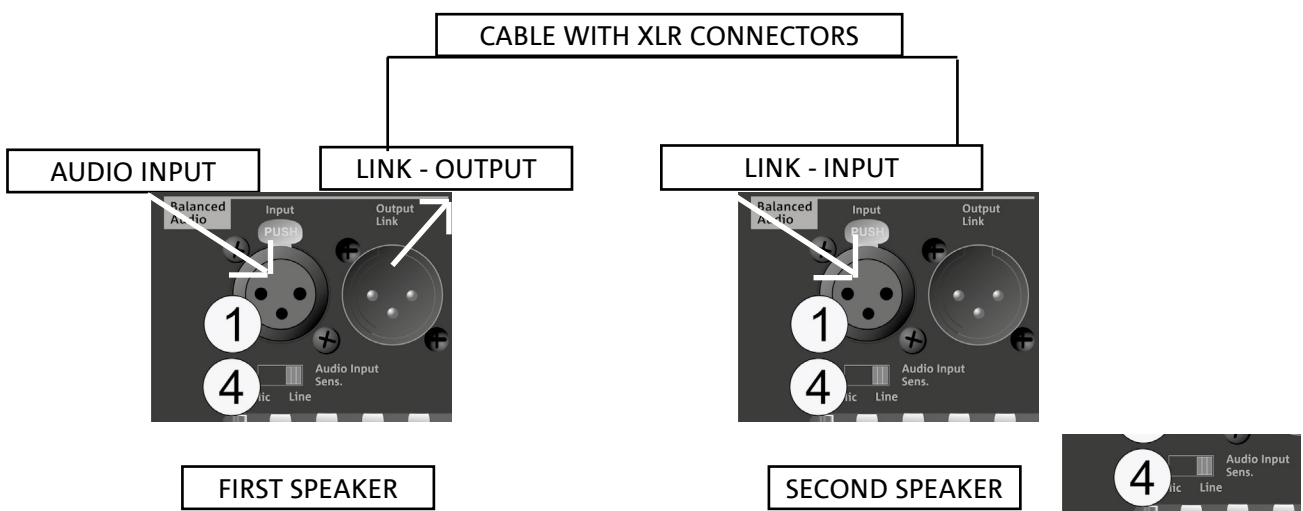


It is possible to connect 1 input in the input and control section at the back of the speaker. In particular, in case of microphone input, set switch 4 to "MIC".

POWER SUPPLY CONNECTION

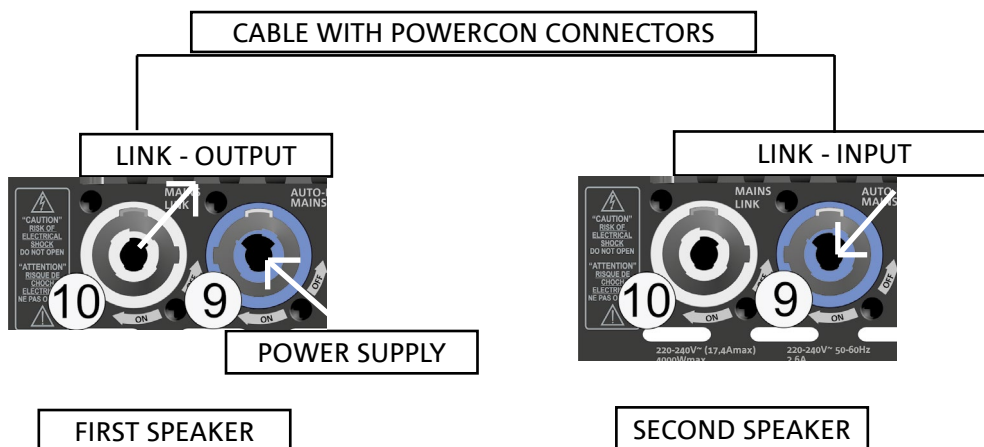


CONNECTING THE OUTPUTS OF MULTIPLE SPEAKERS (audio daisy chain)



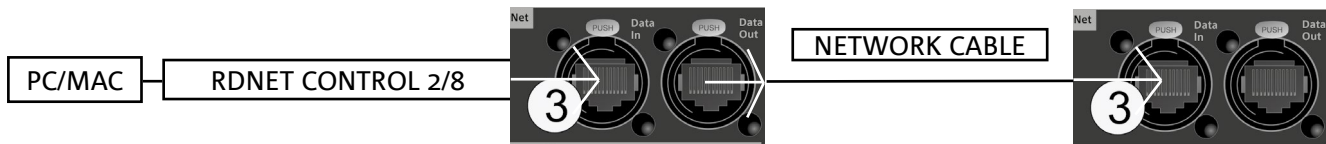
It is possible to link an audio signal by connecting the Output Link to the Input of a second OPERA UNICA. In the second speaker, Audio Input Sensitivity must be set to "Line".

CONNECTING THE POWER SUPPLY OF MULTIPLE SPEAKERS



It is possible to connect 1 input in the input and control section at the back of the speaker. In particular, in case of microphone input, set switch 4 to "MIC".

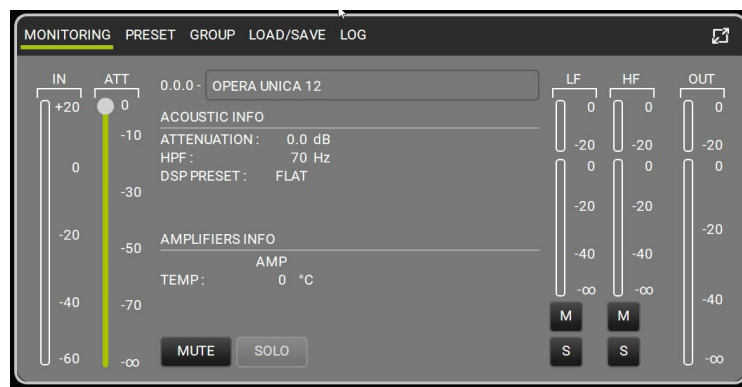
3. REMOTE CONTROL AND RDNET CONNECTION



- All speaker parameters can be adjusted with the remote control, once the RDNet connections have been properly made, using the free AURORA NET software (in Beta version at the date of release of this manual). When using the remote control, the local controls on the speaker are by-passed. Using this software, you can control a larger number of parameters (for more information, please refer to the full AURORA NET manual).

AURORA NET, in particular, compared to dBTechnologies Network is a software that:

- multi-platform (Windows /MAC OS X)
- allows a more accurate control of the parameters and their history
- allows a more flexible management even in the case of large fixed/live installations (with advanced group control)
- is optimized for usability and speed of data displaying.



4. USAGE EXAMPLES



- Types of installation other than those here described are not allowed.
- Never use the handles to suspend the speaker
- Always check that the positioning is stable and that the installation does not pose a danger to people, animals or property.
- Perform the installation on a flat, not tilted surface, otherwise an additional safety fastening is mandatory.

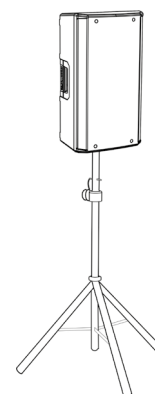
INSTALLATION ON STAND

1 OPERA UNICA speaker can be installed on a tripod stand, coming as standard option (accessory SSB2) with a 35 mm diameter pole. The maximum allowed height between the speaker base and the floor is 160 cm.



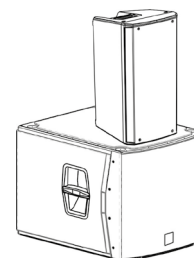
WARNING!

- Use a suitably sized stand with the central leg pointing forward to provide appropriate stability.



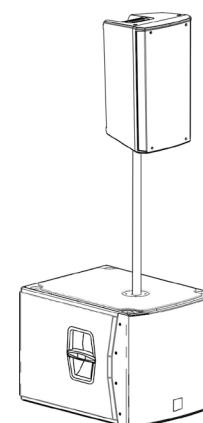
INSTALLATION ON SUBWOOFER

Through the installation with the DS2-S accessory, it is possible to use 1 OPERA UNICA directly on subwoofer provided with M20 flange. For further information, refer to the relevant accessory manual.



INSTALLATION ON SUBWOOFER WITH POLE

It is possible to use only one speaker mounted on a 35 mm diameter pole. The maximum allowed height between the speaker base and the floor is 160 cm. In case of DVA S08DP or SUB 28D subwoofer, an additional mechanical fastening or a belt fastening is required to correctly and safely fix the installation.



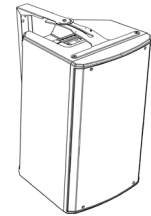
WEDGE (MONITORING) USE

The OPERA UNICA series speakers can be used as monitors for small live contests. In this case, lay them horizontally on the tilted side. Be reminded of the sound coverage features reported in the relevant section. Use the suitable DSP settings as indicated in the "DSP preset" table in wedge mode (**W1** or **FLAT**).



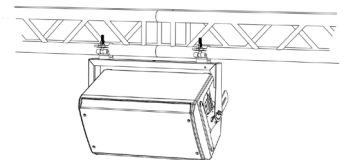
WALL-MOUNTING WITH BRACKETS

The OPERA UNICA models can be wall-mounted in vertical or horizontal position through the WB-OP12, WB-OP15 accessory, to be used with OPERA UNICA 12 and OPERA UNICA 15, respectively. For further details refer to the instructions relevant to this accessory.



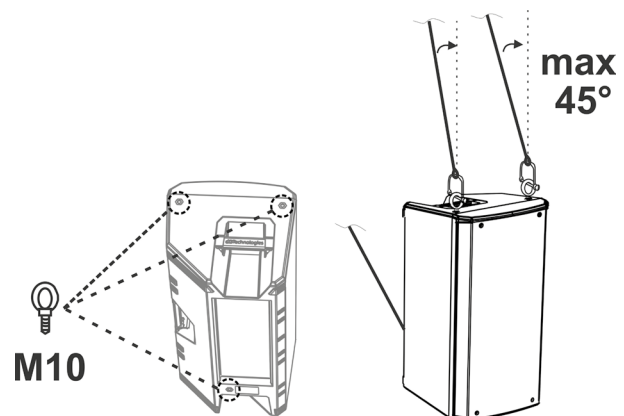
INSTALLATION ON TRUSS WITH BRACKETS AND ALISCAFF COUPLERS

The OPERA UNICA models can be installed on a truss in vertical or horizontal position, through the WB-OP12, WB-OP15 accessory, to be used with OPERA UNICA 12 and OPERA UNICA 15, respectively. This accessory allows the use of aliscaff couplers (not included) for this special configuration. For further details refer to the instructions relevant to this accessory.



INSTALLATION WITH EYEBOLTS

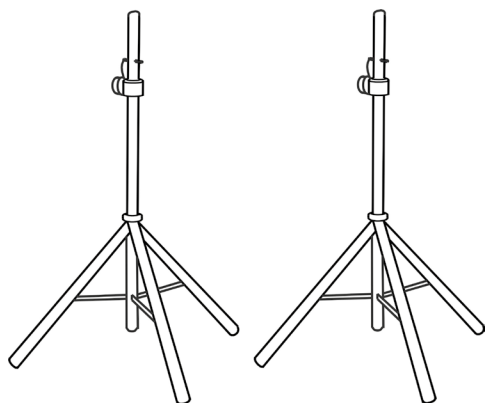
The speaker can also be installed using eyebolts. The positioning is shown in the figure on the side, where the rear eyebolt allows adjusting the final angle (MAX 45°).



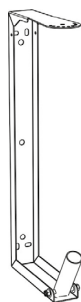
5. ACCESSORIES

To completion of the series, the following accessories are provided as options:

- SSB2, set of tripod stands with diameter 35 mm
- Wall bracket OP-WB12, OP-WB15
- Rain Cover RC-M1, valid for all models



SSB2 (PAIR OF TRIPOD STANDS)



OP-WB (WALL BRACKETS)



RC-M1 (RAIN COVER)



WARNING!

- Never suspend the speaker from the handles!

Please read the corresponding manuals for more details.

For all updates on accessories, refer to the website www.dbtechnologies.com

6. TROUBLESHOOTING

The loudspeaker will not turn on:

1. Check that power supply is present upstream of the installation.
2. Ensure that the power supply cable is properly plugged in.

The speaker turns on but produces no sound:

1. Check that the input connection of the audio signal is correctly performed.
2. Check the cables for damage.
3. Ensure that the mixer or audio source is on and an output signal is present.
4. Check that the input level is appropriate.

Speaker sound is distorted or not sufficient:

1. Adjust the first source volume, then set the input gain to an adequate level. Check the cables for damage and replace them as required (a damaged cable may lead to signal loss or alteration).
2. Check that the selection settings of the input (Mic/Line) are correct with respect to the source
3. Check that the "DSP preset" settings are suitable for the use selected.

7. SPECIFICATIONS

GENERAL

Type:	2-way active speaker
-------	----------------------

ACOUSTICAL SPECIFICATIONS

Frequency response [-10dB]:	67 - 20k Hz (OPERA UNICA 12) / 57 - 20k Hz (OPERA UNICA 15)
Frequency response [-3dB]:	73 - 20k Hz (OPERA UNICA 12) / 61- 20k Hz (OPERA UNICA 15)
Max SPL:	132 dB (OPERA UNICA 12) / 133 dB (OPERA UNICA 15)
HF voice coil:	1.75"
HF compression driver (output):	1"
LF:	12" (OPERA UNICA 12) / 15" (OPERA UNICA 15)
LF Voice coil:	3"
Crossover frequency (24 dB/oct):	1600 Hz
Directivity:	Asymmetrical vertical - Differentiated horizontal
Coverage (HxV):	85° - 120° x 80° (+25°/-60°)

AMPLIFIER

Type:	AMP SMPS
Amplification class:	Class D
Power supply	PowerCON connector

RMS amplifier power:	900 W
Peak power:	1800 W

PROCESSOR

Internal controller:	56-bit DSP
A/D D/A converter:	24 bit/48 kHz
Limiter:	Peak, RMS, Thermal

USER INTERFACE

Controls:	Input switch and level, DSP preset rotary
-----------	---

INPUTS & OUTPUTS

Inputs:	1 balanced audio input (with Line/Mic selection), 1 RDNet input
Outputs:	1x XLR Link OUT, 1 RDNet output
Power supply:	powerCON IN/LINK

POWER SUPPLY SPECIFICATIONS (ABSORPTION / INSTALLATION)

Absorption at 1/8th of power in medium use conditions (*):	1.3 A (230 V) - 2.1 A (115 V)
Absorption at 1/3rd of power in maximum use conditions (**):	2.6 A (230 V) - 4.4 A (115 V)
Absorption with speaker on in no-signal condition (idle):	19 W
Inrush current:	46 A
Number of linkable speakers:	6 (1+5) (230 V) / 3 (1+2) (115 V)

* **NOTE FOR INSTALLER:** Values refer to 1/8th of power, under average operating conditions (music programme with occasional or no clipping). For any type of configuration we recommend to consider them as minimum sizing values.

** **NOTE FOR INSTALLER:** Values refer to 1/3rd of power, under heavy operating conditions (music programme with frequent clipping and limiter activation). In case of professional installations and tours we recommend sizing according to these values.

DIMENSIONS

Material:	Reinforced PP polypropylene
Grille:	NC-machined
Provisions for fly bar:	Yes
Handles:	2 (on side, on top)
Pole mount:	Yes, 36 mm
Width:	350 mm (OPERA UNICA 12) / 420 mm (OPERA UNICA 15)
Height:	642 mm (OPERA UNICA 12) / 722 mm (OPERA UNICA 15)
Depth:	349 mm (OPERA UNICA 12) / 419 mm (OPERA UNICA 15)
Weight:	15 kg (OPERA UNICA 12) / 18.2 kg (OPERA UNICA 15)

Product features, specifications and appearance are subject to changes without prior notice. dBTechnologies reserves the right to make changes or improvements in design or manufacture without any obligation to incorporate such changes or improvements in products manufactured before their introduction.



A.E.B. Industriale Srl
 Via Brodolini, 8
 Località Crespellano
 40053 VALSAMOGGIA
 BOLOGNA (ITALY)

Tel +39 051 969870
 Fax +39 051 969725

www.dbtechnologies.com
info@dbtechnologies-aeb.com

INHALTSVERZEICHNIS

1. ALLGEMEINE INFORMATIONEN	37
WILLKOMMEN!	37
EINLEITENDER ÜBERBLICK	37
ANHALTSPUNKTE FÜR DEN BENUTZER.....	37
MECHANISCHE UND AKUSTISCHE EIGENSCHAFTEN.....	38
<i>ABMESSUNGEN</i>	38
<i>AKUSTISCHE ABDECKUNG</i>	38
EIGENSCHAFTEN DES VERSTÄRKUNGS- UND STEUERBEREICHS.....	39
<i>EINGANG, AUSGANG, RDNET UND STEUERBEREICH</i>	40
<i>VERSORGUNGSBEREICH</i>	41
2. ERSTMALIGES EINSCHALTEN	42
VERPACKUNGSINHALT	42
VERWENDUNG	42
<i>VERBINDUNG DER EINGÄNGE</i>	42
<i>ANSCHLUSS AN DIE VERSORGUNG</i>	43
<i>VERBINDUNG DER AUSGÄNGE MEHRERER LAUTSPRECHER (Weitergabe des Audiosignals)</i>	43
<i>VERBINDUNG DER VERSORGUNG MEHRERER LAUTSPRECHER</i>	43
3. RDNET-VERBINDUNG UND FERNSTEUERUNG	44
4. ANWENDUNGSBEISPIELE	45
INSTALLATION AUF EINEM STATIV	45
INSTALLATION AUF EINEM SUBWOOFER	45
INSTALLATION AUF EINEM SUBWOOFER MIT PFOSTEN.....	45
WEDGE-VERWENDUNG (MONITORING)	46
WANDINSTALLATION MIT BEFESTIGUNGSBÜGELN	46
INSTALLATION AN TRAVERSEN MIT BÜGELN UND ALISCAFF-KUPPLUNGEN.....	46
INSTALLATION MIT RINGSCHRAUBEN	46
5. ZUBEHÖR	47
6. PROBLEMABHILFE	48
7. TECHNISCHE DATEN	49
<i>ALLGEMEINE ANGABEN</i>	49
<i>AKUSTIK-DATEN</i>	49
<i>VERSTÄRKER</i>	49
<i>PROZESSOR</i>	50
<i>BENUTZEROBERFLÄCHE</i>	50
<i>EINGÄNGE UND AUSGÄNGE</i>	50
<i>VERSORGUNGSSPEZIFIKATIONEN (AUFNAHME / INSTALLATION)</i>	50
<i>ABMESSUNGEN</i>	51

1. ALLGEMEINE INFORMATIONEN

WILLKOMMEN!

Wir danken Ihnen, dass Sie sich für den Kauf eines von dBTechnologies in Italien entworfenen und entwickelten Produkts entschieden haben! Dieser vielseitige und ergonomische Aktivlautsprecher ist das Ergebnis einer langen Erfahrung im Bereich der Beschallungssysteme mit optimierten Lösungen in Sachen Akustik und Elektronik sowie in der Wahl der Materialien.

EINLEITENDER ÜBERBLICK

Die neuen Aktivlautsprecher OPERA UNICA sind mit einem Kompressionstreiber mit 1" (Spule: 1.75") für die Hochtöner ausgestattet. Ein Wandler (Spule: 3") mit 12" und 15" jeweils an OPERA UNICA 12, OPERA UNICA 15 ergänzt die wirksame Schalleistung bei mittleren-niedrigen Frequenzen. Zu den Haupteigenschaften dieser Lautsprecher gehören:

- ein ergonomisches, kompaktes und vielseitiges Design mit Einsatzmöglichkeit im Monitoring im Rahmen kleiner Live-Kontexte
- akustische Asymmetrie des Horns für hohe Frequenzen, speziell für den effizienten Einsatz in verschiedenen Indoor- und Outdoor-Situationen optimiert
- zuverlässiger digitaler Verstärker mit besonderer Laufruhe, der keine aktive Belüftung erfordert
- Audio-Verbindungen am symmetrischen Ein- und Ausgang IN/LINK
- Voreinstellungen, die mit unterschiedlichen Entzerrungen je nach Einsatztyp dank dem DPS mit FIR-Filtern gewählt werden können
- RDNet-Schnittstelle onboard für eine professionelle Fernsteuerung über die Schnittstellen Control2, Control8 und die Integration in die Software AURORA NET

ANHALTSPUNKTE FÜR DEN BENUTZER

Zur besten Verwendung Ihres OPERA UNICA Lautsprechers empfehlen wir Folgendes:

- die in der Packung enthaltene Quick Start-Anleitung sowie die vorliegende komplette Bedienungsanleitung in allen ihren Teilen zu lesen und sie über die gesamte Lebensdauer des Produkts hinweg aufzubewahren;
- das Produkt auf der Website <http://www.dbtechnologies.com> im Abschnitt „[ASSISTENZ](#)“ zu registrieren.
- und bewahren Sie die Kaufquittung sowie die GARANTIE (Bedienungsanleitung „Abschnitt 2“ gut auf).

MECHANISCHE UND AKUSTISCHE EIGENSCHAFTEN

ABMESSUNGEN

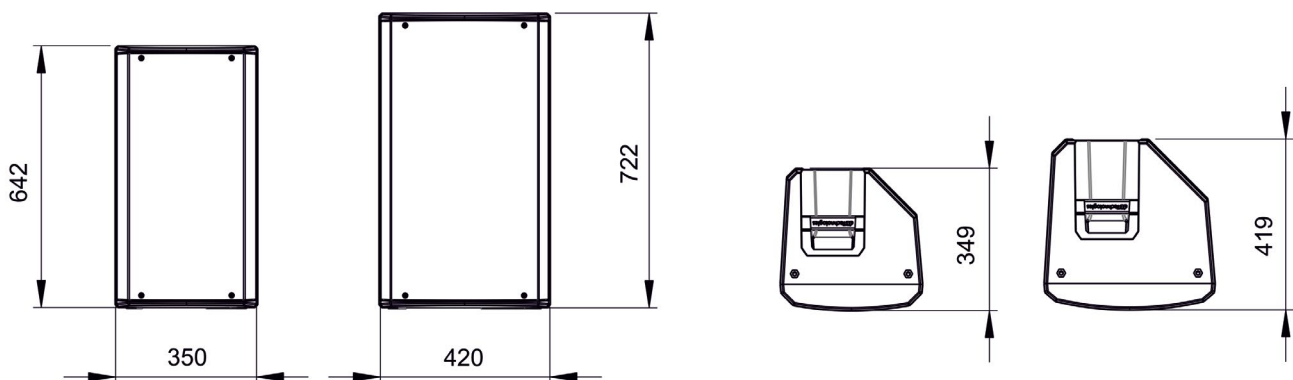
Die Serie OPERA UNICA wurde mit einem besonderen Augenmerk auf weniger Gewicht und ein kleineres Format entworfen.

Das Gehäuse resultiert leicht ist jedoch gleichzeitig widerstandsfähig. Für eine einfache Handhabung ist es mit 2 Griffen, einem seitlich oder einem oben angeordneten, versehen.

Die Abmessungen der 2 Modelle im schnellen Vergleich:

OPERA UNICA 12- 350 mm (L), 642 mm (H), 349 mm (T)

OPERA UNICA 15- 420 mm (L), 722 mm (H), 419 mm (T)



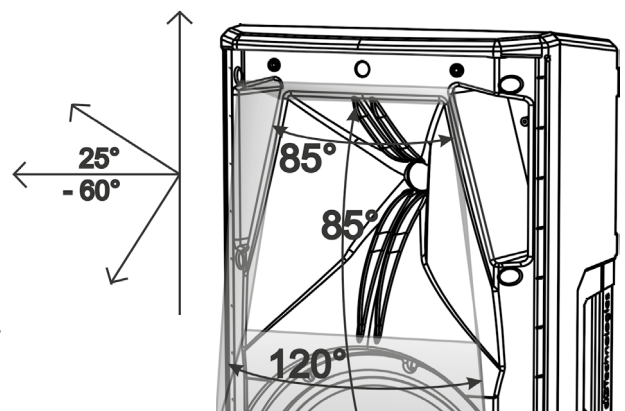
AKUSTISCHE ABDECKUNG

Das besondere Design des Horns ist bei allen 2 Modellen das gleiche. Siehe Abbildung.

Auf der Horizontalen ist der Abstrahlwinkel zwischen dem Wert von 85° (oben) und 120° (unten) differenziert.

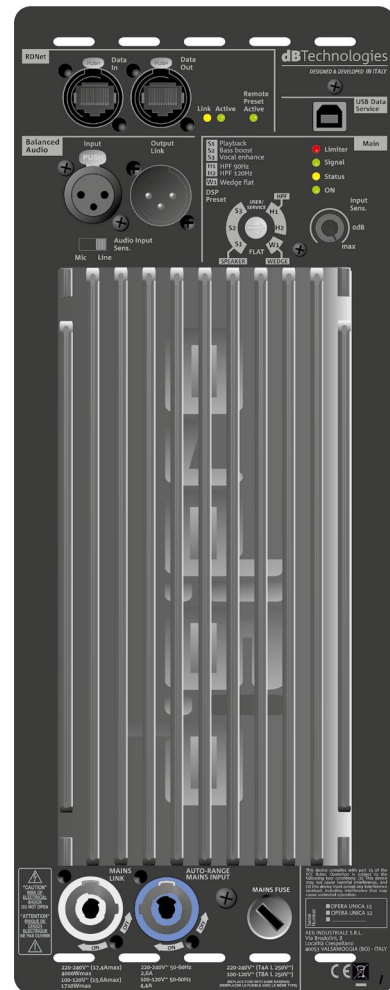
Diese Anordnung optimiert die akustische Abgabe, beispielsweise bei einer vertikalen Installation in Umgebungen mit Nachhalleffekt.

Die vertikale Gesamtöffnung (85°) ist asymmetrisch zur Verstärkung des Schalldrucks des Horns bei langer Distanz. Diese Daten sind im Falle einer Anwendung mit Monitoring-Funktion oder bei eventueller horizontaler Anordnung (an der Wand) des Lautsprechers zu berücksichtigen, um die richtige akustische Abdeckung der Umgebung berechnen zu können.



EIGENSCHAFTEN DES VERSTÄRKUNGS- UND STEUERBEREICHS

Der digitale Verstärker in Klasse D, das Herz der Serie OPERA UNICA. Das System weist eine besondere Laufruhe auf und erfordert keine Kühlung durch Belüftung. Das System wird von einem dedizierten leistungsstarken DSP gesteuert, der verschiedene Parameter verwaltet. Die Schallverstärkungsleistung beträgt bei allen Modellen 900 W RMS.



EIN-/ AUSGANG-, RDNET UND STEUERBEREICH

VERSORGUNGSBEREICH



ACHTUNG!

- Schützt das Modell vor Feuchtigkeit.
- Versuchen Sie nicht, den Verstärker zu öffnen.
- Bei Funktionsstörungen sofort den Strom abschalten, indem Sie das Modul vom Stromnetz trennen, dann wenden Sie sich bitten an einen autorisierten Techniker.

Das Panel des DIGIPRO G3 verfügt über:

- Eingang, Ausgang und Steuerbereich
- Versorgungsbereich



ACHTUNG!

- Entfernen Sie niemals das Frontschutzgitter des Produkts. Um einen elektrischen Schlag vorzubeugen, die Stromversorgung im Falle einer zufälligen Beschädigung oder eines Austausches des Schutzgitters (was beim Kundendienst durchgeführt werden muss) sofort trennen. Schließen Sie das Netzteil nicht an, wenn das Schutzgitter nicht angebracht ist.

EINGANG, AUSGANG, RDNET UND STEUERBEREICH

1. AUDIO-EINGANG UND RÜCKLAUF („symmetrisches Audio“) Eingang und Ausgang kompatibel mit symmetrischen XLR-Kabeln. Insbesondere wird der „Eingang“ für die Verbindung mit dem vom Mischer oder einem anderen Lautsprecher stammenden Tonsignal verwendet, der „Ausgangs-Anschluss“ hingegen für den Rücklauf des Signals zu anderen Lautsprechern in Daisy-Chain-Konfiguration.

2. INPUT SENSITIVITY

Ermöglicht die Einstellung der Dämpfung des Lautspechers über die Eingangslautstärke.

3. EINGANG UND RÜCKLAUF DER RDNet- NETZWERKVERBINDUNG

Abschnitt ist mit Netzwerkkabel mit etherCON / RJ45-Steckverbindern kompatibel.

Insbesondere sollte „Daten Ein“ mit Geräten wie RDNet Control 2 oder Control 8 verbunden sein; „Daten Aus“ kann für den Neustart des Netzwerks zu anderen Lautsprechern in einer Daisy-Chain-Konfiguration verwendet werden.

4. WÄHLSCHALTER INPUT SENSITIVITY “Mic/Line“

Dieser Wählschalter muss bei einem Mikrophon-Eingang auf „Mic“ gestellt werden. „Line“ muss gewählt werden, wenn das Signal von einem Mischer oder einem anderen Lautsprecher stammt.

5. DSP-VOREINSTELLUNGEN - ROTARY UND TABELLE

In dieser Tabelle werden die über Rotary wählbaren Voreinstellungen als Vormerker illustriert.

SPEAKER

S1 - Playback, für die Wiedergabe eines Musikprogrammes geeignet

S2 - Bass boost, mit Betonung der niedrigen Frequenzen

S3 - Vocal enhance, für die Wiedergabe der menschlichen Stimme geeignet

HPF

H1 - HPF 90 Hz, wendet einen Filter mit Cut-Off-Frequenz bei 90 Hz an

H2 - HPF 120 Hz, wendet einen Filter mit einer Frequenz an

WEDGE

W1 - WEDGE FLAT,

FLAT

FLAT - Am Ausgang des Lautspechers wird keine Entzerrung angewandt.

USER/SERVICE - POSITION FÜR FIRMWARE-AKTUALISIERUNG

6. STATUS-LEDs

LEDs der Betriebsanzeige des Lautspechers. Siehe erklärende Tabelle auf der nächsten Seite.

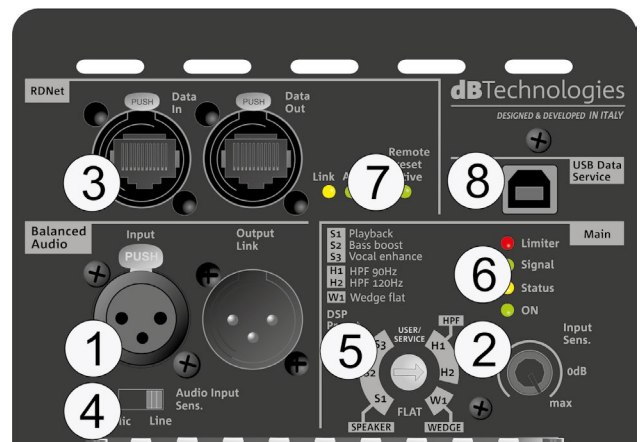
7. STEUER-LEDs

Betriebs-LEDs des Moduls mit Vernetzung (RDnet).

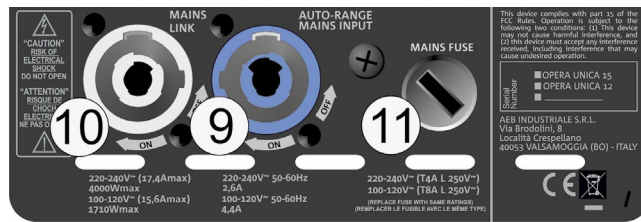
Wenn „Anschluss“ aktiviert ist, bedeutet dies insbesondere, dass das RDNet-Netzwerk aktiv ist und das Gerät erkannt hat. Wenn „Active“ blinkt, bedeutet dies, dass der Datenaustausch hergestellt ist. „Remote Preset Active“ zeigt an, dass alle lokalen Bedienelemente des Verstärker-Bedienfelds von der RDNet-Fernsteuerung umgangen werden.

8. USB-DATENSERVICE

Ein USB-Port B, der nur für die Firmware-Aktualisierung des Produkts verwendet wird. Weitere Informationen finden Sie im Abschnitt „FIRMWARE-AKTUALISIERUNG“.



VERSORGUNGSBEREICH



9. VERSORGUNGSVERBINDER „MAINS INPUT“

Kompatibel mit dem powerCON-Verbinder ist die Stromversorgung mit der Auto-Bereich-Funktion ausgestattet. Erkennt die Spannung im Bereich [100-120 V~] oder [220-240 V~] automatisch.

10. VERSORGUNGSRÜCKLAUF „MAINS-ANSCHLUSS“

Kompatibel mit einem powerCON-Stecker zum Weitergabe der Stromversorgung an andere Lautsprecher. Die maximale Anzahl der Module, die in einem neu gestarteten System angeschlossen werden können, finden Sie im Abschnitt TECHNISCHE DATEN.

11. NETZWERKSICHERUNG

Gehäuse für die Netzsicherung.

STATUS LED TABLE

OPERA UNICA	Limiter ●	Signal ●	Status ●	ON ●
Switch on	OFF	OFF	SOLID FOR A FEW SEC.	OFF
Normal use	ACTIVE	ACTIVE	OFF	SOLID
Partial fault	ACTIVE	ACTIVE	CYCLIC BLINK	SOLID
Total fault	CYCLIC BLINK	OFF	SOLID ON	OFF

2. ERSTMALIGES EINSCHALTEN

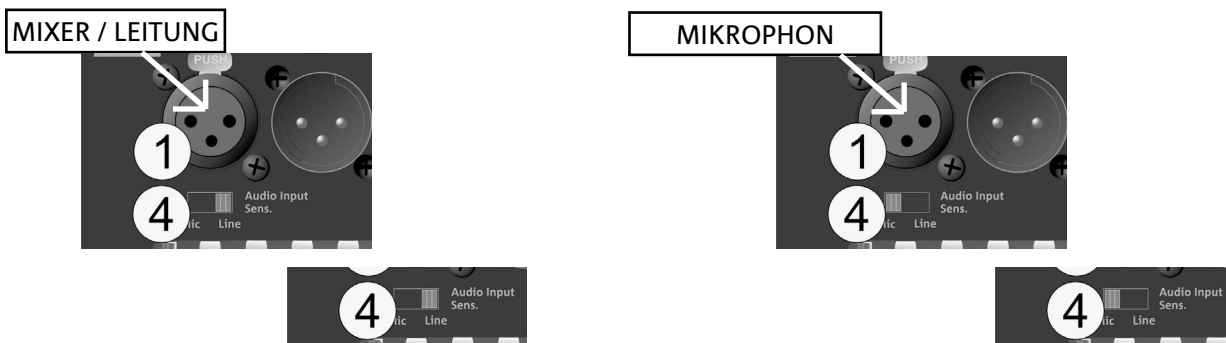
VERPACKUNGSINHALT

Überprüfen Sie, dass der Inhalt der Verpackung vollständig ist.
Die Verpackung enthält:

- OPERA UNICA Lautsprecher
- Anschlusskabel
- Quick Start-Anleitung und Garantieschein
- 1 Sicherung

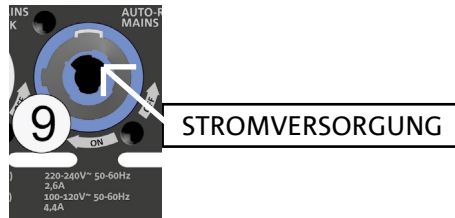
VERWENDUNG

VERBINDUNG DER EINGÄNGE

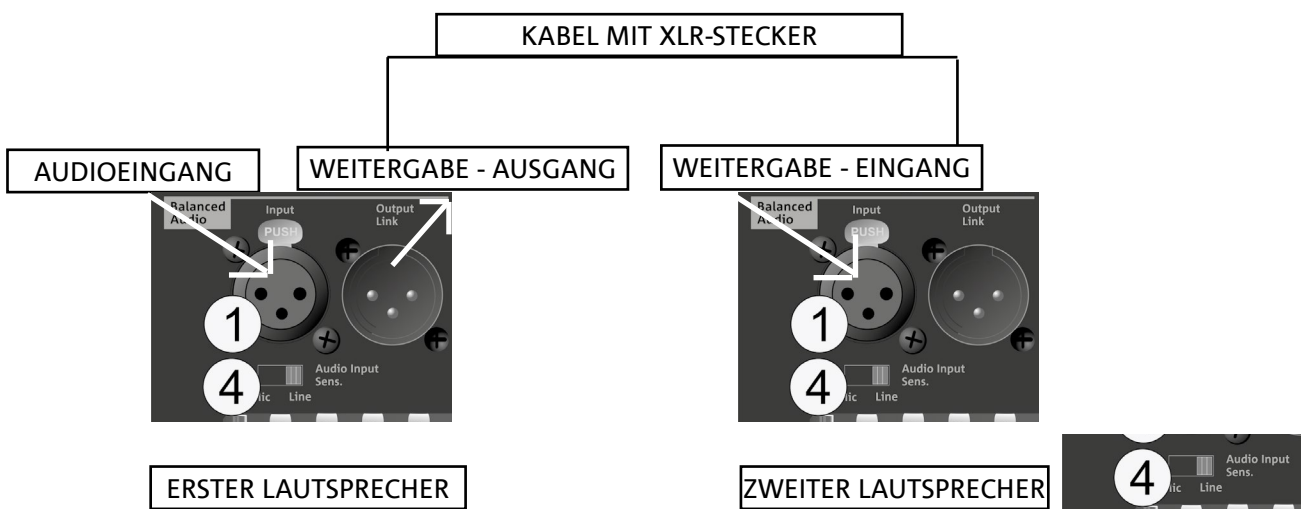


An der Rückseite des Lautsprechers kann im Input- und Steuerbereich bis zu 1 Eingang angeschlossen werden.
Bei einem Mikrophon-Eingang den Wählschalter 4 auf „MIC“ stellen.

ANSCHLUSS AN DIE VERSORGUNG

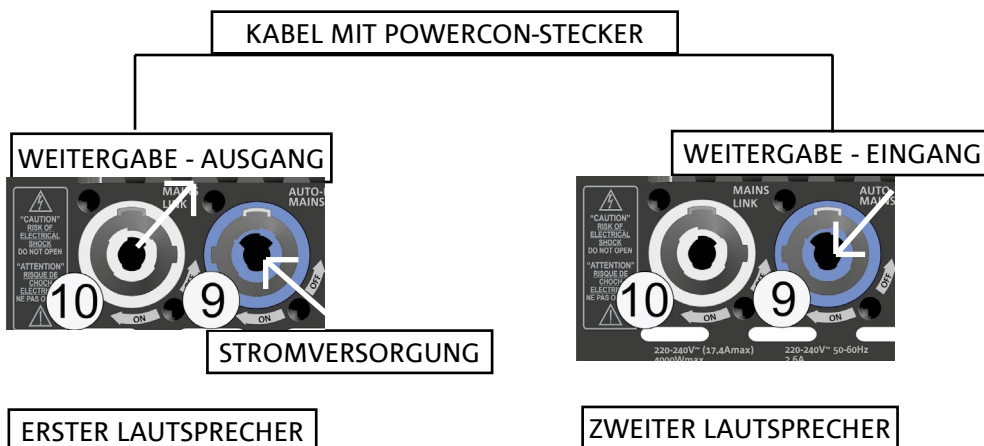


VERBINDUNG DER AUSGÄNGE MEHRERER LAUTSPRECHER (Weitergabe des Audiosignals)



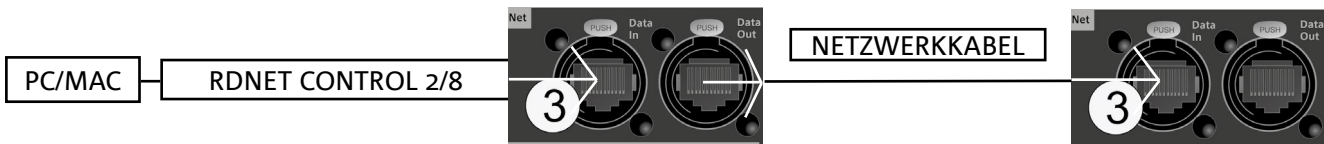
Ein Audiosignal kann weitergegeben werden, indem der Ausgang Output Link am Input-Eingang eines zweiten OPERA UNICA angeschlossen wird. Beim zweiten Lautsprecher muss sich Audio Input Sensitivity an der Position „Line“ befinden.

VERBINDUNG DER VERSORGUNG MEHRERER LAUTSPRECHER



An der Rückseite des Lautsprechers kann im Input- und Steuerbereich bis zu 1 Eingang angeschlossen werden. Bei einem Mikrophon-Eingang den Wählschalter 4 auf „MIC“ stellen.

3. RDNET-VERBINDUNG UND FERNSTEUERUNG



- Alle Parameter des Lautsprechers können, sobald die RDNET-Verbindungen ordnungsgemäß hergestellt ist, mit der Fernsteuerung über die Software AURORA NET (in Version Beta zum Veröffentlichungsdatum dieses Handbuchs) eingestellt werden. Bei der Bedienung über Fernsteuerung werden die lokalen Bedienelemente am Lautsprecher umgangen. Mit diesen Softwares ist es außerdem möglich, eine größere Anzahl von Parametern zu steuern (weitere Informationen finden Sie im kompletten Handbuch von AURORA NET).

AURORA NET, insbesondere, ist eine Software:

- Mehrfachplattform (Windows /MAC OS X)
- ermöglicht eine präzisere Kontrolle der Parameter und deren Chronologie
- ermöglicht ein flexibleres Management auch bei Fest-/Live-Installationen (mit fortschrittlicher Steuerung der Gruppen)
- ist im Hinblick auf die Verwendbarkeit und Anzeigegeschwindigkeit der Daten optimiert



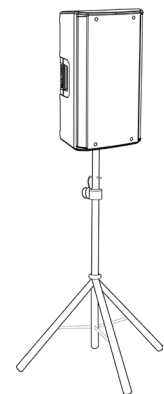
4. ANWENDUNGSBEISPIELE



- Andere als die hier dargestellten Installationen sind nicht zulässig.
- Verwenden Sie die Griffe des Lautsprechers nie um ihn aufzuhängen.
- Überprüfen Sie stets, dass er stabil angeordnet ist und dass die Installation keine Gefahrenquelle für Personen, Tiere oder Gegenstände darstellt.
- Die Installation muss auf ebenem, nicht geneigtem Untergrund erfolgen, andernfalls müssen zusätzliche Sicherheitsbefestigungsmittel angebracht werden.

INSTALLATION AUF EINEM STATIV

1 OPERA UNICA Lautsprecher kann auf einem als Optional erhältlichen Standard-Dreibeinstativ (Zubehörteil SSB2) mit Durchmesser des Pfostens von 35 mm installiert werden. Die maximal zulässige Höhe zwischen dem Sockel des Lautsprechers und dem Boden beträgt 160 cm.

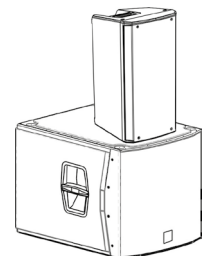


ACHTUNG!

- Verwenden Sie einen Ständer mit angemessenen Abmessungen, dessen mittleres Bein nach vorne gerichtet sein muss, um eine angemessene Stabilität zu gewährleisten.

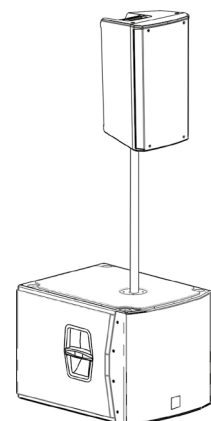
INSTALLATION AUF EINEM SUBWOOFER

Bei der Installation des Zubehörs DS2-S kann 1 OPERA UNICA auch direkt auf einem Subwoofer mit einem M20 Flansch installiert werden. Weitere Informationen entnehmen Sie bitte der entsprechenden Bedienungsanleitung des Zubehörs.



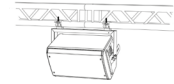
INSTALLATION AUF EINEM SUBWOOFER MIT PFOSTEN

Es besteht die Möglichkeit, einen einzigen Lautsprecher auf einem Pfosten mit 35 mm Durchmesser zu montieren. Die maximal zulässige Höhe zwischen dem Sockel des Lautsprechers und dem Boden beträgt 160 cm. Bei einem Subwoofer DVA S08DP oder SUB 28D ist eine zusätzliche mechanische Befestigung oder eine Befestigung mit Riemen erforderlich, um die Installation korrekt zu sichern.



WEDGE-VERWENDUNG (MONITORING)

Die Lautsprecher der Serie OPERA UNICA können als Monitor für kleine Live-Kontexte verwendet werden. In diesem Fall werden sie in waagrechter Position auf der schrägen Seite abgelegt. Berücksichtigen Sie dabei die akustische Abdeckung, die im entsprechenden Abschnitt angegeben wird. Die angemessenen DSP-Einstellungen, die in der Tabelle „DSP preset“ für den Wedge-Modus (**W1** oder **FLAT**) angegeben werden, verwenden.



WANDINSTALLATION MIT BEFESTIGUNGSBÜGELN

Die Modelle OPERA UNICA können mit dem Zubehör WB-OP12 oder WB-OP15 für jeweils OPERA UNICA, 12 OPERA UNICA 15 in vertikaler oder horizontaler Position an der Wand installiert werden.

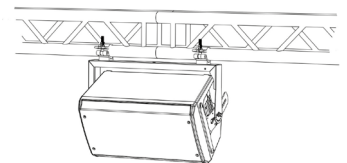
Bezüglich weiterer Einzelheiten verweisen wir an dieser Stelle auf die Anleitungen dieses Zubehörs.



INSTALLATION AN TRAVERSEN MIT BÜGELN UND ALISCAFF-KUPPLUNGEN

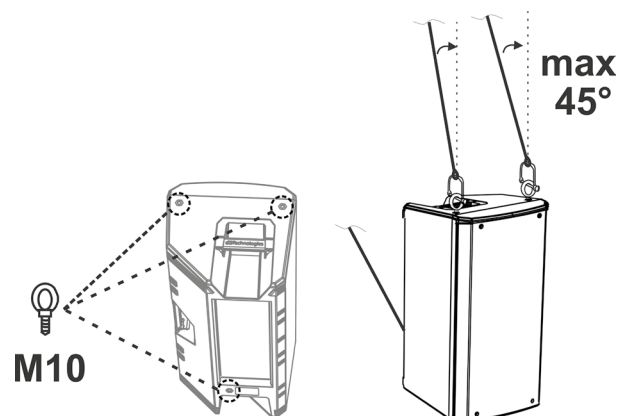
Die Modelle OPERA UNICA können mit dem Zubehör WB-OP12 oder WB-OP15 für jeweils den OPERA UNICA 12, OPERA UNICA 15 in vertikaler oder horizontaler Position an einer Traversen installiert werden. Dieses Zubehör ermöglicht die Verwendung von Aliscaff-Kupplungen (nicht mitgeliefert) in dieser besonderen Konfiguration.

Bezüglich weiterer Einzelheiten verweisen wir an dieser Stelle auf die Anleitungen dieses Zubehörs.



INSTALLATION MIT RINGSCHRAUBEN

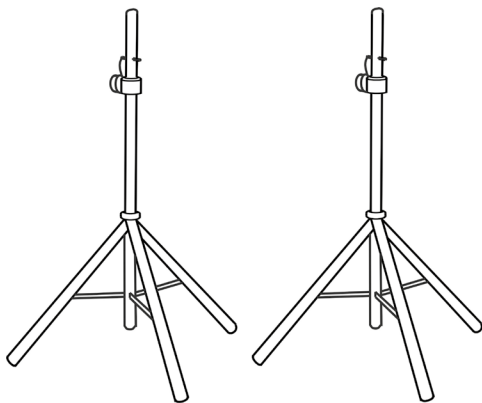
Der Lautsprecher kann unter Anwendung der Eyebolt-Haken (Ringschrauben) installiert werden. Die Positionierung wird auf der nebenstehenden Abbildung dargestellt, wo der hintere Eyebolt eine Regulierung des Endwinkels (MAX. 45°) ermöglicht.



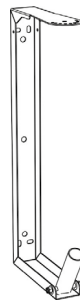
4. ZUBEHÖR

Zur Ergänzung der Serie sind optional folgende Zubehörteile vorgesehen:

- SSB2, Paar Dreibeine, Durchmesser 35 mm
- Wandbefestigungsbügel OP-WB12, OP-WB15
- Rain Cover RC-M1, passend für alle Modelle



SSB2 (PAAR DREIBEINE)



OP-WB
(WANDBEFESTIGUNGSBÜGEL)



RC-M1 (RAIN COVER)



ACHTUNG!

- Hängen Sie den Laufsprecher nie an den Griffen auf!

Für jegliche weiteren Informationen nehmen Sie bitte Bezug auf die entsprechenden Bedienungsanleitungen. Konsultieren Sie für alle Updates auf das Zubehör bitte www.dbtechnologies.com

5. PROBLEMABHILFE

Der Lautsprecher lässt sich nicht einschalten:

1. Überprüfen Sie das Vorhandensein der korrekten, der Anlage vorgeschalteten Versorgung.
2. Überprüfen Sie, dass das Anschlusskabel korrekt eingesteckt ist.

Der Lautsprecher lässt sich einschalten, gibt jedoch keine Töne ab:

1. Überprüfen Sie, dass die Verbindungen am Eingang des Audiosignals korrekt erfolgt sind.
2. Überprüfen Sie, dass die verwendeten Kabel nicht beschädigt sind.
3. Überprüfen Sie, dass der Mixer oder die Audioquelle eingeschaltet sind und das Vorhandensein des Ausgangssignals deutlich angezeigt wird.
4. Überprüfen Sie, dass der Pegel des Eingangs angemessen ist.

Der Lautsprecher gibt eine unzureichende oder verzerrte Klangqualität ab:

1. Regulieren Sie zunächst das Volumen der Abgabequelle und bringen Sie dann den Austrag des Eingangs auf einen angemessenen Pegel. Überprüfen Sie, dass die verwendeten Kabel keine Beschädigungen aufweisen. Sollte dies der Fall sein, müssen sie ersetzt werden (ein beschädigtes Kabel kann zum Signalverlust oder dessen Verfälschung führen).
2. Überprüfen Sie, dass die Wahleinstellungen des Eingangs (Mic/Line) in Bezug auf die Quelle korrekt sind
3. Überprüfen Sie, dass die Voreinstellungen des „DSP“ für die gewählte Anwendung geeignet sind.

6. TECHNISCHE DATEN

ALLGEMEINE ANGABEN

Typ:	2-Wege-Aktivlautsprecher
------	--------------------------

AKUSTIK-DATEN

Frequenzgang [-10dB]:	67 - 20k Hz (OPERA UNICA 12) / 57 - 20k Hz (OPERA UNICA 15)
Frequenzgang [-3dB]:	73 - 20k Hz (OPERA UNICA 12) / 61 - 20k Hz (OPERA UNICA 15)
Max. SPL:	132 dB (OPERA UNICA 12) / 133 dB (OPERA UNICA 15)
HF-Schwingspule:	1.75"
HF-Kompressionstreiber (Ausgang):	1"
LF:	12" (OPERA UNICA 12) / 15" (OPERA UNICA 15)
LF Schwingspule:	3"
Frequenzweiche (24 dB/oct):	1600 Hz
Richtlinie:	Asymmetrische Vertikale - differenzierte Horizontale
Abstrahlwinkel (HxV):	85° - 120° x 80° (+25°/-60°)

VERSTÄRKER

Typ:	AMP SMPS
Verstärkerklasse:	Klasse D
Stromversorgung	PowerCON-Stecker

Verstärkungsleistung RMS:	900 W
Leistungsspitze:	1800 W

PROZESSOR

Interner Controller:	DSP 56 bit
Wandler A/D D/A:	24 bit/48 kHz
Limiter (Begrenzer):	Peak, RMS, Thermoschalter

BENUTZEROBERFLÄCHE

Bedienelemente:	Pegel und Wählschalter des Eingangs, rotary DSP-Voreinstellungen
-----------------	--

EINGÄNGE UND AUSGÄNGE

Eingänge:	1 symmetrischer Audioeingang (mit Line/Mic-Auswahl), 1 RDNet-Eingang
Ausgänge:	1x XLR AUS-Anschluss, 1 RDNet-Ausgang
Versorgung:	PowerCON IN/LINK

VERSORGUNGSSPEZIFIKATIONEN (AUFNAHME / INSTALLATION)

Aufnahme bei 1/8 der Leistung unter durchschnittlichen Einsatzbedingungen (*):	1,3 A (230 V) - 2,1 A (115 V)
Aufnahme bei 1/3 der Leistung unter maximalen Einsatzbedingungen (**):	2,6 A (230 V) - 4,4 A (115 V)
Aufnahme bei eingeschaltetem Lautsprecher ohne Signal (Leerlauf):	19 W
Einschaltstrom:	46 A
Anzahl der Lautsprecher, die weitergegeben werden können:	6 (1+5) (230 V) / 3 (1+2) (115 V)

* **HINWEIS FÜR DEN INSTALLATEUR:** Die Werte beziehen sich auf 1/8 der Leistung im mittleren Betriebszustand (Musikprogramm mit seltenem oder ohne Clipping). Es wird für jede Art von Konfiguration empfohlen, diese als Mindestgrößen zu betrachten.

** **HINWEIS FÜR DEN INSTALLATEUR:** Die Werte beziehen sich auf 1/3 der Leistung im schweren Betriebszustand (Musikprogramm mit häufigem Clipping und Ansprechen des Limiters). Bei professionellen Installationen und Touren empfiehlt es sich, nach diesen Werten zu dimensionieren.

ABMESSUNGEN

Material:	Verstärktes Polypropylen PP
Gitter:	CNC-Verarbeitung
Auslegung für Fly-bar:	Ja
Griffe:	2 (seitlich, oben)
Montage auf Pfosten:	Ja, 36 mm
Breite:	350 mm (OPERA UNICA 12) / 420 mm (OPERA UNICA 15)
Höhe:	642 mm (OPERA UNICA 12) / 722 mm (OPERA UNICA 15)
Tiefe:	349 mm (OPERA UNICA 12) / 419 mm (OPERA UNICA 15)
Gewicht:	15 kg (OPERA UNICA 12) / 18,2 kg (OPERA UNICA 15)

Die Eigenschaften, die Spezifikationen sowie das Erscheinungsbild der Produkte können ohne vorherige Ankündigung geändert werden. dBTechnologies behält sich das Recht vor, Änderungen und Verbesserungen am Design oder den Ausführungen vornehmen zu können, ohne die Verpflichtung einzugehen, zuvor hergestellte Produkte ändern oder verbessern zu müssen.



A.E.B. Industriale Srl
 Via Brodolini, 8
 Località Crespellano
 40053 VALSAMOGGIA
 BOLOGNA (ITALIA)

Tel +39 051 969870
 Tel +39 051 969725

www.dbtechnologies.com
 info@dbtechnologies-aeb.com

INDEX

1. GÉNÉRALITÉS.....	53
BIENVENUE !.....	53
INTRODUCTION	53
RÉFÉRENCES POUR L'UTILISATEUR.....	53
CARACTÉRISTIQUES MÉCANIQUES ET ACOUSTIQUES	54
<i>DIMENSIONS.....</i>	<i>54</i>
<i>COUVERTURE ACOUSTIQUE</i>	<i>54</i>
CARACTÉRISTIQUES DE LA SECTION D'AMPLIFICATION ET DE CONTRÔLE.....	55
<i>SECTION D'ENTRÉE, SORTIE, RDNET ET CONTRÔLE</i>	<i>56</i>
<i>SECTION D'ALIMENTATION</i>	<i>57</i>
2. PREMIER ALLUMAGE.....	58
CONTENU DE L'EMBALLAGE.....	58
UTILISATION.....	58
<i>CONNEXION DES ENTRÉES.....</i>	<i>58</i>
<i>CONNEXION DE L'ALIMENTATION.....</i>	<i>59</i>
<i>CONNEXION DES SORTIES ENTRE PLUSIEURS ENCEINTES (relance du signal audio).....</i>	<i>59</i>
<i>CONNEXION DE L'ALIMENTATION ENTRE PLUSIEURS ENCEINTES.....</i>	<i>59</i>
3. CONNEXION RDNET ET COMMANDE À DISTANCE.....	60
4. EXEMPLES D'UTILISATION	61
INSTALLATION SUR PIED	61
INSTALLATION SUR SUBWOOFER.....	61
INSTALLATION SUR SUBWOOFER AVEC POTEAU	61
UTILISATION WEDGE (MONITORING)	62
INSTALLATION MURALE AVEC ÉTRIERS.....	62
INSTALLATION SUR STAND TREILLIS AMÉRICAIN AVEC ÉTRIERS ET CROCHETS ALISCAFF...	62
INSTALLATION AVEC CHEVILLES À CÆILLET	62
5. ACCESSOIRES.....	63
6. DÉPANNAGE	64
7. SPÉCIFICATIONS TECHNIQUES	65
<i>GÉNÉRAL</i>	<i>65</i>
<i>DONNÉES ACOUSTIQUES</i>	<i>65</i>
<i>AMPLIFICATEUR.....</i>	<i>65</i>
<i>PROCESSEUR.....</i>	<i>66</i>
<i>INTERFACE UTILISATEUR</i>	<i>66</i>
<i>ENTRÉES ET SORTIES.....</i>	<i>66</i>
<i>SPÉCIFICATIONS D'ALIMENTATION (ABSORPTION / INSTALLATION)</i>	<i>66</i>
<i>DIMENSIONS.....</i>	<i>67</i>

1. GÉNÉRALITÉS

BIENVENUE !

Merci d'avoir acheté un produit conçu et développé en Italie par dBTechnologies ! Cette enceinte active polyvalente et ergonomique est le résultat d'une longue d'expérience dans le secteur de la diffusion sonore, offrant des solutions optimisées dans le domaine acoustique et électronique ainsi que pour le choix des matériaux utilisés.

INTRODUCTION

Les nouvelles enceintes actives OPERA UNICA sont équipées d'un driver à compression de 1" (bobine : 1.75") pour la section hautes fréquences. Un transducteur (bobine : 3") de 12" et 15" respectivement sur OPERA UNICA 12, OPERA UNICA 15 complète les excellentes performances acoustiques sur les basses et moyennes fréquences. Parmi les caractéristiques principales de ces enceintes :

- un projet ergonomique, compact et polyvalent avec la possibilité d'utilisation en monitoring pour des petits scénarios live
- asymétrie acoustique du pavillon pour les hautes fréquences, optimisée expressément pour une utilisation efficace dans différents scénarios à l'intérieur et à l'extérieur
- amplificateur numérique fiable et silencieux, ne demandant aucune ventilation active
- connexions audio entrée et sortie symétriques IN/LINK
- presets pouvant être sélectionnés avec de différentes égalisations pour utilisations diverses, grâce au DPS avec filtres FIR
- carte RDNet à bord, pour le contrôle à distance professionnel à l'aide des interfaces Control 2, Control 8 et l'intégration sur le logiciel AURORA NET

RÉFÉRENCES POUR L'UTILISATEUR

Pour utiliser au mieux votre enceinte OPERA UNICA il est recommandé de :

- lire le manuel d'utilisation quick start inclus dans l'emballage et le présent manuel d'utilisation dans son intégralité et le conserver pour toute la durée de vie du produit.
- enregistrer le produit sur le site <http://www.dbtechnologies.com> à la section « [SUPPORT](#) ».
- conserver la preuve d'achat et la GARANTIE (Manuel d'utilisation « section 2 »).

CARACTÉRISTIQUES MÉCANIQUES ET ACOUSTIQUES

DIMENSIONS

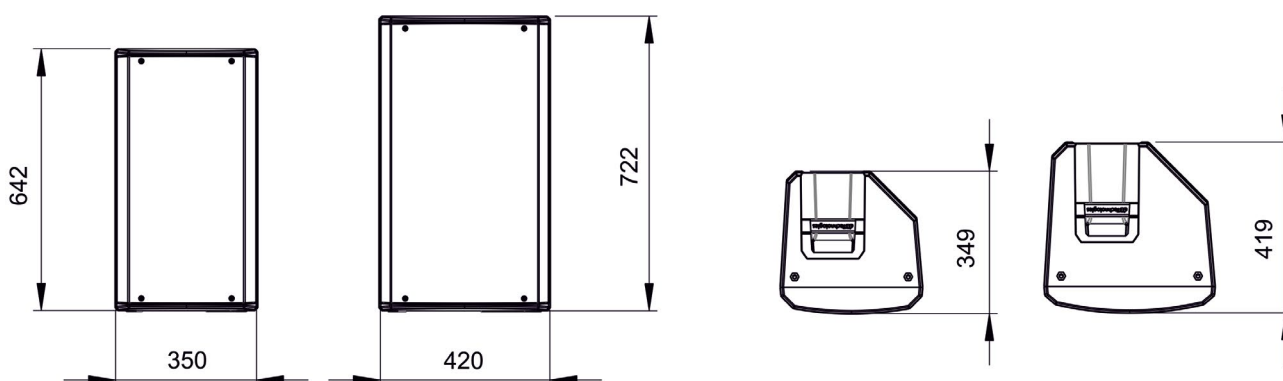
La série OPERA UNICA a été conçue avec une attention particulière à l'optimisation du poids et de l'encombrement.

Le coffret est léger mais robuste à la fois ; il intègre 2 poignées, une latérale ou une supérieure, pour une maniabilité aisée.

Pour une comparaison rapide des 2 modèles, on reporte ci-dessous les mesures totales :

OPERA UNICA 12 - 350 mm (L), 642 mm (A), 349 mm (P)

OPERA UNICA 15 - 420 mm (L), 722 mm (A), 419 mm (P)



COUVERTURE ACOUSTIQUE

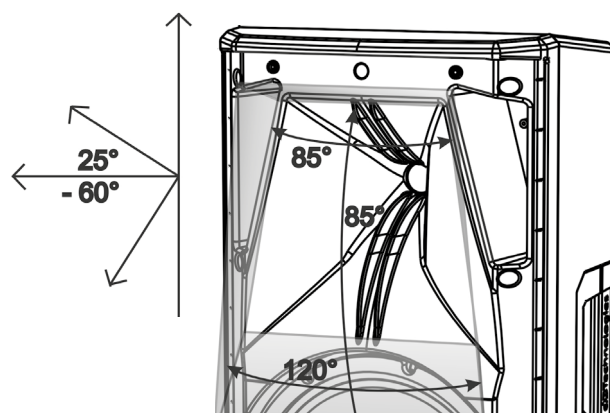
Le dessin particulier du pavillon, représenté schématiquement dans la figure, est commun aux 2 modèles.

À l'horizontale, la couverture diffère entre la valeur de 85° (partie supérieure) et de 120° (partie inférieure).

Cet expédient optimise l'émission acoustique par exemple dans le cas d'installation verticale dans des milieux réverbérants.

L'ampleur verticale totale (85°) est asymétrique, dans le but d'augmenter la pression sonore du pavillon sur une longue distance.

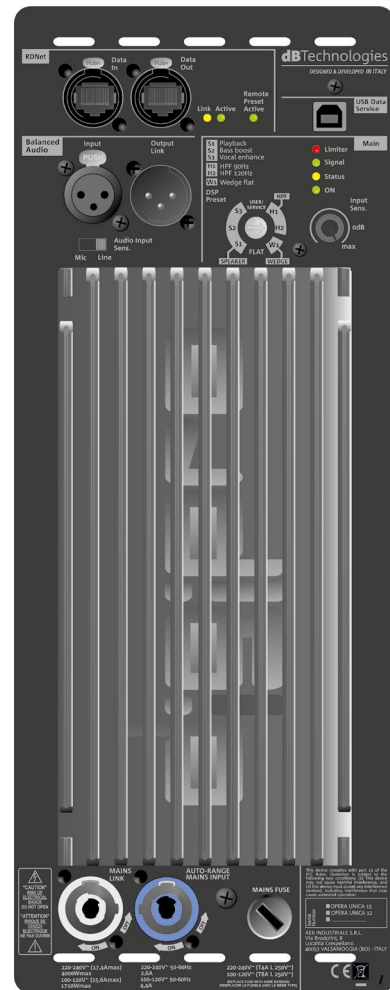
Veuillez considérer ces données en cas d'emploi éventuel avec fonction de monitoring ou d'installation horizontale (murale) de l'enceinte, afin de calculer la couverture correcte du milieu.



CARACTÉRISTIQUES DE LA SECTION D'AMPLIFICATION ET DE CONTRÔLE

L'amplificateur numérique, classe D, est le cœur de la série OPERA UNICA. Le système est silencieux et ne demande aucun refroidissement par ventilateur. Le contrôle du système se fait par le biais d'un puissant DSP dédié qui gère plusieurs paramètres.

La puissance de l'amplification sonore est de 900 W RMS pour tous les modèles.



ATTENTION !

- Protéger le module contre l'humidité.
- N'essayer en aucun cas d'ouvrir l'amplificateur.
- En cas de dysfonctionnement, couper immédiatement l'alimentation et débrancher le module du réseau, puis contacter un réparateur agréé.

Le panneau du DIGIPRO G3 est caractérisé par :

- Section d'Entrée de Sortie et de Contrôle
- Section d'Alimentation



ATTENTION !

- Ne jamais démonter la grille frontale de protection du produit. Pour prévenir le danger de choc électrique, en cas d'endommagement accidentel ou de remplacement de la grille de protection (à effectuer auprès du service assistance) , couper immédiatement l'alimentation. Ne jamais brancher l'alimentation secteur avec la grille démontée.

SECTION D'ENTRÉE, SORTIE, RDNET ET CONTRÔLE

1. ENTRÉE ET RELANCE AUDIO (« Balanced audio »)

Entrée et sortie compatibles avec câbles XLR symétriques. En particulier, « Input » est utilisé pour le branchement avec le signal audio venant du mélangeur ou d'une autre enceinte, « Output Link » pour la relance du signal à d'autres enceintes en configuration daisy-chain.

2. SENSIBILITÉ ENTRÉE

Elle permet de régler l'atténuation de l'enceinte en agissant sur le volume d'entrée.

3. ENTRÉE ET RELANCE DE LA CONNEXION DE RÉSEAU RDNet

Section compatible avec les câbles de réseau avec connecteurs type etherCON/RJ45. En particulier « Data in » doit être relié à des dispositifs comme RDNet Control 2 ou Control 8, « Data Out » est utilisé pour la relance du réseau à d'autres enceintes en configuration daisy-chain.

4. SÉLECTEUR SENSIBILITÉ ENTRÉE « Mic/Ligne »

Sélecteur à régler dans la position « Mic » en cas d'entrée microphone, « Ligne » en cas de signal provenant par exemple d'un mélangeur ou d'une autre enceinte.

5. DSP PRESET - COMMANDE ROTATIVE ET TABLEAU

Les presets sélectionnables par commande rotative figurent dans ce tableau en tant que mémorandum.

ENCEINTE

S1 - Playback, idéal pour la reproduction d'un programme de musique

S2 - Bass boost, accentuation des basses fréquences

S3 - Vocal enhance, idéal pour la reproduction de la voix humaine

HPF

H1 - HPF 90Hz, applique un filtre avec fréquence de coupure à 90 Hz

H2 - HPF 120Hz, applique un filtre avec fréquence

WEDGE

W1 - WEDGE FLAT,

FLAT

FLAT - N'applique pas d'égalisation à la sortie de l'enceinte.

UTILISATEUR/SERVICE - POSITION POUR LA MISE À JOUR DU MICROLOGICIEL

6. LED D'ÉTAT

LED relatives au fonctionnement de l'enceinte. Voir le tableau explicatif dans la page suivante.

7. LED DE CONTRÔLE

LED relatives au fonctionnement en réseau (RDNet) du module.

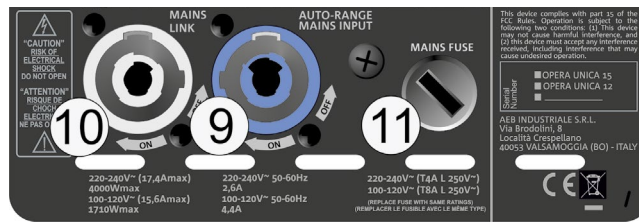
En particulier, « Link » allumé signale que le réseau RDNet est actif et a reconnu le dispositif, « Active » en mode clignotant, qu'il existe un trafic de données, « Remote Preset Active » que toutes les commandes locales sur le panneau amplificateur sont by-passées par la commande à distance RDNet.

8. USB DATA SERVICE

Port de type USB B, à utiliser exclusivement pour la mise à jour du micrologiciel du produit. Voir la section « MISE À JOUR DU MICROLOGICIEL » pour plus d'informations.



SECTION D'ALIMENTATION



9. CONNECTEUR D'ALIMENTATION « MAINS INPUT »

Compatible avec le connecteur powerCON, l'alimentation est dotée de fonction autorange. Reconnaissance automatique de la tension à l'intérieur de l'intervalle [100-120V~] ou [220-240V~].

10. RELANCE D'ALIMENTATION « MAINS INPUT »

Compatible avec connecteur type powerCON pour la relance de l'alimentation à d'autres enceintes. Pour savoir le nombre maximum de modules pouvant être connectés dans un système relancé, consulter la section SPÉCIFICATIONS TECHNIQUES.

11. FUSIBLE DE RÉSEAU.

Logement pour le fusible de réseau.

STATUS LED TABLE

OPERA UNICA	Limiter ●	Signal ●	Status ●	ON ●
Switch on	OFF	OFF	SOLID FOR A FEW SEC.	OFF
Normal use	ACTIVE	ACTIVE	OFF	SOLID
Partial fault	ACTIVE	ACTIVE	CYCLIC BLINK	SOLID
Total fault	CYCLIC BLINK	OFF	SOLID ON	OFF

2. PREMIER ALLUMAGE

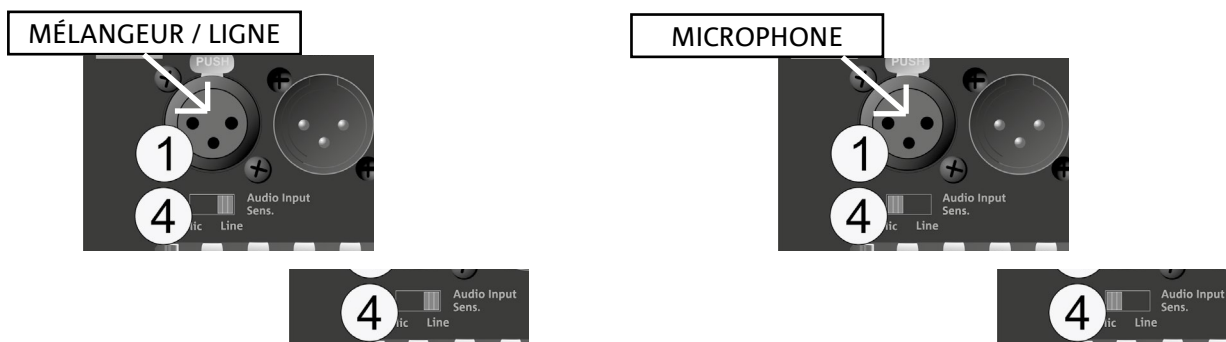
CONTENU DE L'EMBALLAGE

Vérifier l'intégralité du contenu de l'emballage.
L'emballage contient :

- enceinte OPERA UNICA
- câble d'alimentation
- quick start et la documentation de garantie
- 1 fusible

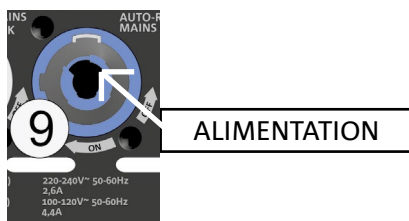
UTILISATION

CONNEXION DES ENTRÉES

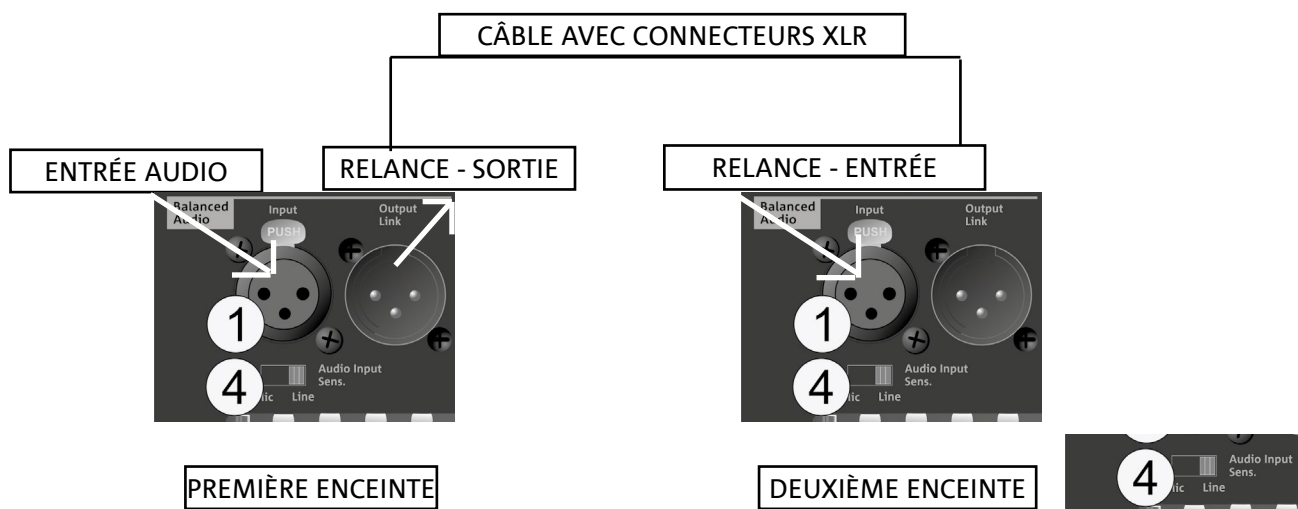


Il est possible de connecter jusqu'à 1 entrée dans la section entrée et contrôle à l'arrière de l'enceinte. En particulier, en cas d'entrée de microphone, configurer le sélecteur 4 en position « Mic ».

CONNEXION DE L'ALIMENTATION

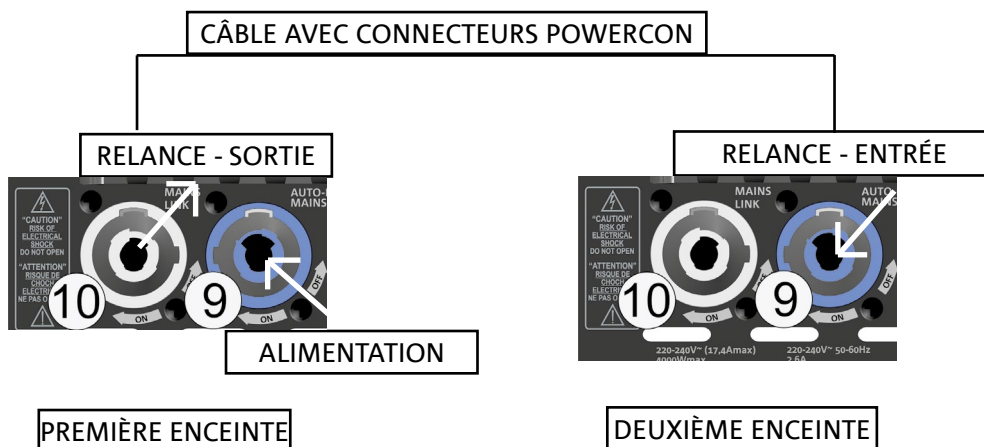


CONNEXION DES SORTIES ENTRE PLUSIEURS ENCEINTES (relance du signal audio)



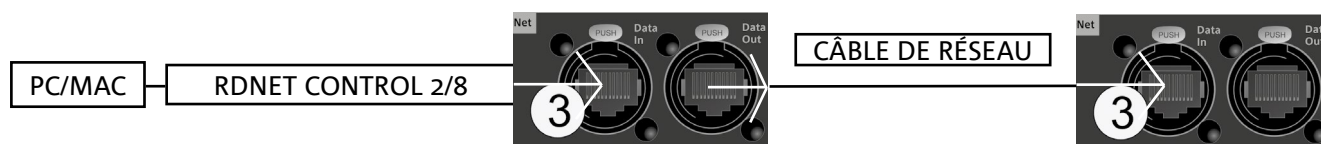
Il est possible de relancer un signal audio en branchant la sortie Output Link à l'entrée Input d'une OPERA UNICA additionnelle. Dans la deuxième enceinte, Audio Input Sensitivity doit se trouver dans la position « Ligne ».

CONNEXION DE L'ALIMENTATION ENTRE PLUSIEURS ENCEINTES



Il est possible de connecter jusqu'à 1 entrée dans la section entrée et contrôle à l'arrière de l'enceinte. En particulier, en cas d'entrée de microphone, configurer le sélecteur 4 en position « Mic ».

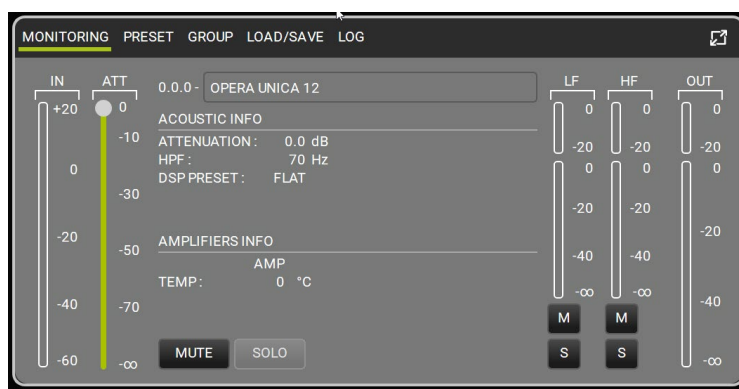
3. CONNEXION RDNET ET COMMANDE À DISTANCE



- Tous les paramètres de l'enceinte peuvent être réglés à l'aide de la commande à distance, après avoir réalisé correctement les connexions RDNET, à l'aide du logiciel gratuit AURORA NET (dans la version Bêta lors de la publication de ce manuel). Quand la commande est à distance, les commandes locales présentes sur l'enceinte sont by-passées. Grâce à l'utilisation de ces logiciels, il est possible en outre de contrôler un nombre plus grand de paramètres (pour plus d'informations, veuillez consulter le manuel complet de AURORA NET).

AURORA NET notamment, est un logiciel :

- multiplateforme (Windows /MAC OS X)
- permettant un contrôle plus attentif des paramètres et de leur chronologie
- permettant une gestion plus flexible même en cas d'installations fixes / live de grandes dimensions (avec un contrôle avancé des groupes)
- optimisé pour la facilité d'utilisation et la vitesse d'affichage des données



4. EXEMPLES D'UTILISATION



- Toute autre installation différente de celles ici décrites ne sera pas admise.
- Il est toujours interdit d'utiliser les poignées de l'enceinte pour la suspendre
- Toujours vérifier que son positionnement soit stable et que l'installation ne comporte pas de risques aux personnes, animaux ou objets.
- Effectuer l'installation sur une surface plate et non inclinée, dans le cas contraire, il faut adopter une fixation supplémentaire de sécurité.

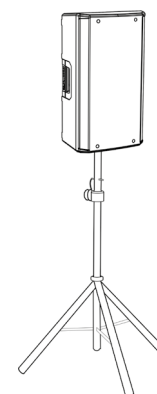
INSTALLATION SUR PIED

1 enceinte OPERA UNICA peut être installée sur pied avec support trépied en option (accessoire SSB2) standard avec poteau de 35 mm de diamètre. La hauteur maximale admise entre la base de l'enceinte et le plancher est de 160 cm.



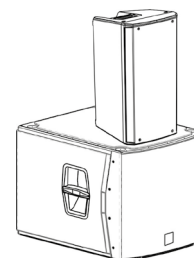
ATTENTION !

- Utiliser un support adéquatement dimensionné avec le pied central en avant pour assurer une correcte stabilité.



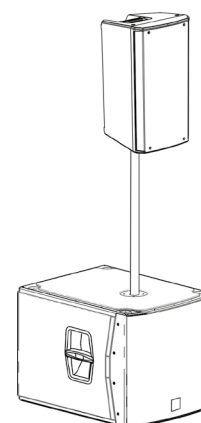
INSTALLATION SUR SUBWOOFER

Par le biais de l'installation avec l'accessoire DS2-S, il est possible d'utiliser 1 OPERA UNICA directement sur subwoofer équipé de bride M20. Pour plus d'informations consulter le manuel de l'accessoire.



INSTALLATION SUR SUBWOOFER AVEC POTEAU

Il est possible d'utiliser une seule enceinte installée sur poteau de 35 mm de diamètre. La hauteur maximale admise entre la base de l'enceinte et le plancher est de 160 cm. En cas de subwoofer modèle DVA S08DP ou SUB 28D il faut utiliser une fixation mécanique supplémentaire, ou une fixation avec sangles pour bloquer correctement l'installation en toute sécurité.



UTILISATION WEDGE (MONITORING)

Les enceintes de la série OPERA UNICA peuvent être utilisées en tant que retours de scène pour de petits scénarios live. Dans ce cas elles sont à installer à l'horizontale du côté incliné. Faire référence aux spécifications de couverture acoustique reportées dans la section relative. Utiliser les réglages DSP appropriés reportés dans le tableau « DSP preset » en mode wedge (**W1** ou bien **FLAT**).



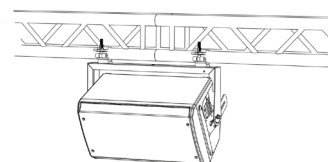
INSTALLATION MURALE AVEC ÉTRIERS

Les modèles OPERA UNICA peuvent être installés au mur à l'horizontale ou à la verticale, à l'aide de l'accessoire WB-OP12, WB-OP15, à utiliser avec OPERA UNICA 12, OPERA UNICA 15 respectivement. Pour tout détail complémentaire, se référer aux instructions relatives à cet accessoire.



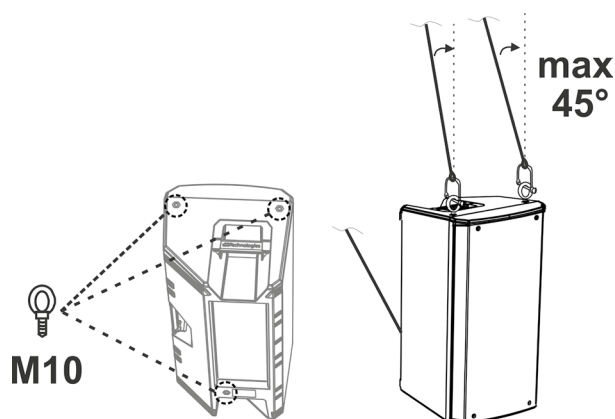
INSTALLATION SUR STAND TREILLIS AMÉRICAIN AVEC ÉTRIERS ET CROCHETS ALISCAFF

Les modèles OPERA UNICA peuvent être installés sur un stand treillis américain à l'horizontale ou à la verticale, à l'aide de l'accessoire WB-OP12, WB-OP15, à utiliser avec OPERA UNICA 12, OPERA UNICA 15 respectivement. Cet accessoire permet d'utiliser des crochets aliscaff (non compris) pour cette configuration particulière. Pour tout détail complémentaire, se référer aux instructions relatives à cet accessoire.



INSTALLATION AVEC CHEVILLES À ŒILLET

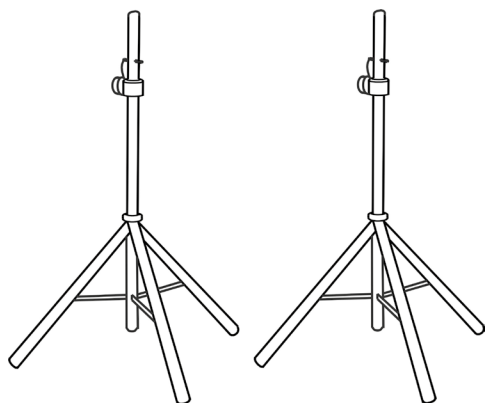
Il est possible d'installer l'enceinte à l'aide de crochets eyebolt (chevilles à œillet). Le positionnement est illustré dans la figure à côté, où le crochet eyebolt permet le réglage de l'angle final (MAX 45°).



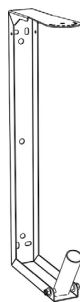
5. ACCESSOIRES

Pour compléter la série, on prévoit les accessoires suivants en option :

- SSB2, paire de trépieds diamètre 35 mm
- Étrier mural OP-WB12, OP-WB15
- Housse anti-pluie Rain Cover RC-M1, pour tous les modèles



SSB2 (PAIRE DE TRÉPIEDS)



OP-WB (ÉTRIERS MURAUX)



RC-M1 (HOUSSE ANTI-PLUIE)



ATTENTION !

- Ne jamais utiliser les poignées pour suspendre l'enceinte !

Pour toute information complémentaire, se référer aux manuels relatifs.

Pour toutes les mises à jour des accessoires consulter le site www.dbtechnologies.com

6. DÉPANNAGE

L'enceinte ne s'allume pas :

1. Vérifier la correcte alimentation en amont du système.
2. Vérifier que le câble d'alimentation est correctement inséré.

L'enceinte s'allume mais n'émet aucun son :

1. Vérifier que le raccordement à l'entrée du signal audio a été correctement effectué.
2. Vérifier que les câbles utilisés ne sont pas endommagés.
3. Vérifier que le mélangeur ou la source sonore est activé/e et montre clairement la présence du signal de sortie.
4. Vérifier que le niveau de l'entrée est approprié.

L'enceinte émet un son insuffisant ou déformé :

1. Ajuster d'abord le volume de la source, ensuite amener le gain de l'entrée à un niveau adéquat. Vérifier que les câbles utilisés ne sont pas endommagés ; si nécessaire, les remplacer (un câble endommagé peut entraîner la perte ou l'altération du signal).
2. Vérifier que les paramètres de sélection de l'entrée (Mic/Ligne) sont corrects par rapport à la source
3. Vérifier que les réglages de preset « DSP » sont adéquats à l'utilisation sélectionnée.

7. SPÉCIFICATIONS TECHNIQUES

GÉNÉRAL

Type :	Enceinte active à 2 voies
--------	---------------------------

DONNÉES ACOUSTIQUES

Réponse en fréquence [-10dB] :	67 - 20k Hz (OPERA UNICA 12) / 57 - 20k Hz (OPERA UNICA 15)
Réponse en fréquence [-3dB] :	73 - 20k Hz (OPERA UNICA 12) / 61- 20k Hz (OPERA UNICA 15)
Max SPL :	132 dB (OPERA UNICA 12) / 133 dB (OPERA UNICA 15)
HF voice coil :	1.75"
HF compression driver (sortie) :	1"
LF :	12" (OPERA UNICA 12) / 15" (OPERA UNICA 15)
LF Voice coil :	3"
Fréquence de crossover (24 dB/oct) :	1600 Hz
Directivité :	Verticale asymétrique - Horizontale différenciée
Couverture (HxV) :	85° - 120° x 80° (+25°/-60°)

AMPLIFICATEUR

Type :	AMP SMPS
Classe d'amplification :	Classe D
Alimentation	connecteur PowerCON

Puissance d'amplification RMS :	900 W
Puissance de crête :	1800 W

PROCESSEUR

Contrôleur interne :	DSP 56 bit
Convertisseur A/D D/A :	24 bit/48 kHz
Limiter :	Peak, RMS, Thermique

INTERFACE UTILISATEUR

Commandes :	Niveau et sélecteur de l'entrée, preset commande rotative DSP
-------------	---

ENTRÉES ET SORTIES

Entrées :	1 entrée audio symétrique (avec sélection Ligne/Mic), 1 entrée RDNet
Sorties :	1x XLR Link OUT, 1 sortie RDNet
Alimentation :	powerCON IN/LINK

SPÉCIFICATIONS D'ALIMENTATION (ABSORPTION / INSTALLATION)

Absorption à 1/8 de la puissance en conditions moyennes d'utilisation (*) :	1,3 A (230 V) - 2,1 A (115 V)
Absorption à 1/3 de la puissance en conditions maximales d'utilisation (**) :	2,6 A (230 V) - 4,4 A (115 V)
Absorption avec enceinte allumée en absence de signal (idle) :	19 W
Courant d'appel (inrush) :	46 A
Nombre d'enceintes pouvant être relancées :	6 (1+5) (230 V) / 3 (1+2) (115 V)

* **REMARQUE POUR L'INSTALLATEUR** : Les valeurs se réfèrent à 1/8 de la puissance, dans des conditions moyennes de fonctionnement (programme de musique avec clipping rare ou absent). Il est conseillé pour tout type de configuration de considérer les valeurs minimales de dimensionnement.

** **REMARQUE POUR L'INSTALLATEUR** : Les valeurs se réfèrent à 1/3 de la puissance, dans des conditions lourdes de fonctionnement (programme de musique avec clipping fréquent et intervention du limiter). Il est conseillé d'effectuer le dimensionnement selon ces valeurs en cas d'installations et tours professionnels.

DIMENSIONS

Matériau :	Polypropylène PP renforcé
Grille :	Usinage CNC
Pré-équipé pour fly-bar :	Oui
Poignées :	2 (latérale, supérieure)
Installation sur poteau :	Oui, 36 mm
Largeur :	350 mm (OPERA UNICA 12) / 420 mm (OPERA UNICA 15)
Hauteur :	642 mm (OPERA UNICA 12) / 722 mm (OPERA UNICA 15)
Profondeur :	349 mm (OPERA UNICA 12) / 419 mm (OPERA UNICA 15)
Poids :	15 kg (OPERA UNICA 12) / 18,2 kg (OPERA UNICA 15)

Les caractéristiques, les spécifications et l'aspect des produits sont sujets à changement sans préavis. dBTechnologies se réserve le droit d'apporter des modifications ou des améliorations de design ou de fabrication, sans obligation de modifier ou d'améliorer également les produits déjà réalisés.



A.E.B. Industriale Srl
Via Brodolini, 8
Località Crespellano
40053 VALSAMOGGIA
BOLOGNE (ITALIE)

Tél. +39 051 969870
Fax +39 051 969725

www.dbtechnologies.com
info@dbtechnologies-aeb.com

ÍNDICE

1. INFORMACIÓN GENERAL.....	69
¡BIENVENIDOS!	69
INTRODUCCIÓN	69
REFERENCIAS PARA EL USUARIO.....	69
CARACTERÍSTICAS MECÁNICAS Y DEL SONIDO	70
DIMENSIONES.....	70
COBERTURA DEL SONIDO.....	70
CARACTERÍSTICAS DE LA SECCIÓN DE AMPLIFICACIÓN Y CONTROL	71
SECCIÓN DE ENTRADAS, SALIDAS, RDNET Y CONTROL	72
SECCIÓN DE ALIMENTACIÓN.....	73
2. PRIMER ENCENDIDO	74
CONTENIDO DEL EMBALAJE.....	74
USO	74
CONEXIÓN DE LAS ENTRADAS.....	74
CONEXIÓN DE LA ALIMENTACIÓN.....	75
CONEXIÓN DE LAS SALIDAS ENTRE VARIOS ALTAVOCES (puente de la señal de audio).....	75
CONEXIÓN DE LA ALIMENTACIÓN ENTRE VARIOS ALTAVOCES.....	75
3. CONEXIÓN RDNET Y CONTROL REMOTO	76
4. EJEMPLOS DE USO	77
INSTALACIÓN EN SOPORTE.....	77
INSTALACIÓN SOBRE SUBWOOFER.....	77
INSTALACIÓN SOBRE SUBWOOFER CON POSTE	77
USO WEDGE (MONITORING).....	78
INSTALACIÓN EN LA PARED CON SOPORTES.....	78
INSTALACIÓN EN TRUSS CON SOPORTES Y ALISCAFF.....	78
INSTALACIÓN CON ARMELLAS	78
5. ACCESORIOS	79
6. RESOLUCIÓN DE PROBLEMAS.....	80
7. ESPECIFICACIONES TÉCNICAS	81
GENERAL.....	81
DATOS ACÚSTICOS.....	81
AMPLIFICADOR.....	81
PROCESADOR.....	82
INTERFAZ USUARIO	82
ENTRADAS Y SALIDAS	82
ESPECIFICACIONES DE ALIMENTACIÓN (ABSORCIÓN / INSTALACIÓN).....	82
DIMENSIONES.....	83

1. INFORMACIÓN GENERAL

¡BIENVENIDOS!

¡Gracias por adquirir este producto diseñado y desarrollado en Italia por dBTechnologies! Este altavoz activo, versátil y ergonómico, es el resultado de una larga experiencia en el ámbito del refuerzo de sonido, con el uso de soluciones optimizadas en términos de sonido y electrónica, además de una atenta elección de los materiales.

INTRODUCCIÓN

Los nuevos altavoces activos OPERA UNICA están equipados con un driver de compresión de 1" (bobina: 1.75") para la sección de las altas frecuencias. Un transductor (bobina: 3") de 12", y 15" respectivamente en OPERA UNICA 12, OPERA UNICA 15 completa las prestaciones acústicas eficaces de las frecuencias medio-bajas. Entre las características principales de estos altavoces se destacan:

- un diseño ergonómico, compacto y versátil, con posibilidad de utilizzo en monitoring para pequeños contextos en vivo
- asimetría acústica de la trompeta para altas frecuencias, especialmente optimizada para un uso eficaz en varias condiciones en interiores y al aire libre
- amplificador digital fiable y silencioso, que no requiere ventilación activa
- conexiones audio de entrada y salida balanceadas IN/LINK
- preset seleccionables con diversas ecualizaciones para diferentes tipos de uso, gracias al DPS con filtros FIR
- tarjeta RDNet onboard, para el control remoto profesional mediante las interfaces Control2, Control 8 y la integración en el software AURORA NET

REFERENCIAS PARA EL USUARIO

Para aprovechar al máximo el altavoz OPERA UNICA recomendamos:

- leer la guía de consulta rápida suministrada con el producto y todas las secciones de este manual de uso, y guardarla durante toda la vida útil del producto.
- registrar el producto en la página web <http://www.dbtechnologies.com> en la sección "[SOPORTE TÉCNICO](#)".
- guardar prueba de compra y GARANTÍA (Manual de uso "sección 2").

CARACTERÍSTICAS MECÁNICAS Y DEL SONIDO

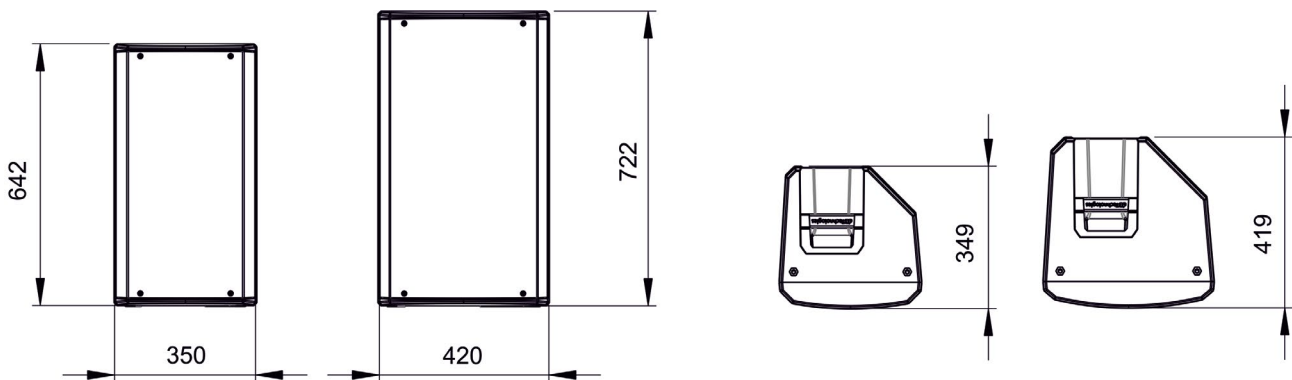
DIMENSIONES

La serie OPERA UNICA ha sido diseñada prestando especial atención a la optimización del peso y de las dimensiones totales.

El gabinete resulta ligero pero resistente, e incorpora 2 asas, una lateral y una superior, para un fácil manejo. Para una rápida comparación de los 2 modelos, las medidas totales son:

OPERA UNICA 12 - 350 mm (L), 642 mm (A), 349 mm (P)

OPERA UNICA 15 - 420 mm (L), 722 mm (A), 419 mm (P)



COBERTURA DEL SONIDO

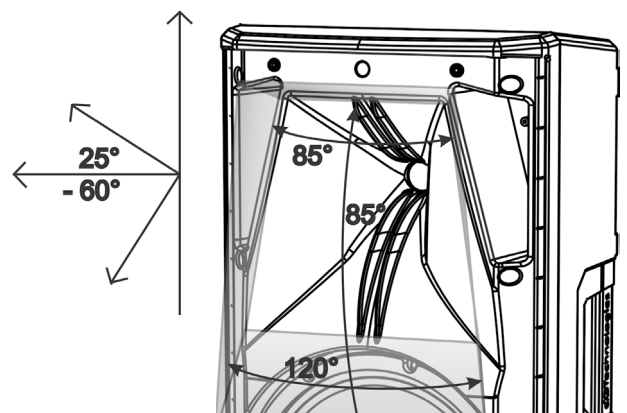
El diseño especial de la trompeta, esquematizado en la figura, es igual para los 2 modelos.

En horizontal, la distribución se diferencia entre el valor de 85° (parte superior) y 120° (parte inferior).

Esta característica optimiza la emisión del sonido, por ejemplo, en la instalación vertical en ambientes reverberantes.

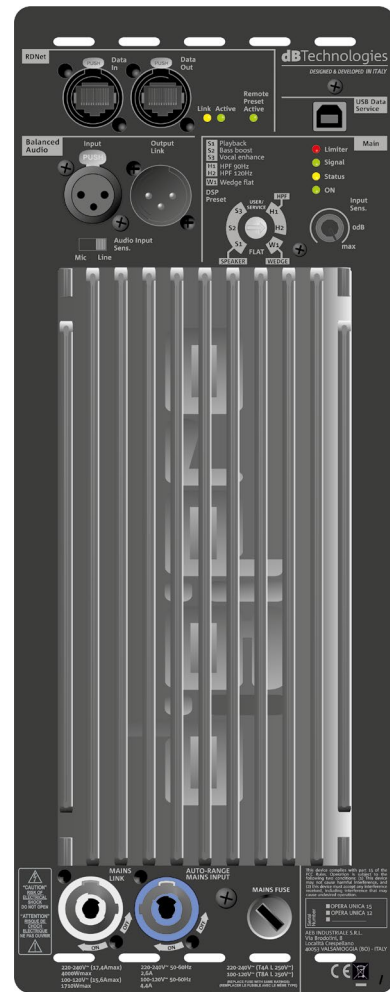
La apertura vertical total (85°) es asimétrica, para aumentar la presión sonora de la trompeta en las largas distancias.

Considerar estos datos en caso de un posible uso con función monitoring o en el posicionamiento horizontal (de pared) del altavoz, para calcular la correcta distribución en el ambiente.



CARACTERÍSTICAS DE LA SECCIÓN DE AMPLIFICACIÓN Y CONTROL

El amplificador digital clase D es el corazón de la serie OPERA ÚNICA. El sistema es silencioso, puesto que no requiere refrigeración ventilada. El control del sistema es encargado a un poderoso DSP específico que controla varios parámetros. La potencia de amplificación sonora es de 900 W RMS para todos los modelos.



¡ATENCIÓN!

- Proteger el módulo de la humedad.
- No intentar abrir el amplificador de ninguna manera.
- En caso de funcionamiento incorrecto, quitar inmediatamente la alimentación desconectando el módulo de la red y contactar con un técnico autorizado.

El panel del DIGIPRO G3 cuenta con:

- Sección de Entradas, Salidas y Control
- Sección de Alimentación



¡ATENCIÓN!

- Nunca quitar la rejilla frontal de protección del producto. Para evitar el riesgo de descarga eléctrica, en caso de daños accidentales o si se debe sustituir la rejilla de protección (en el servicio de asistencia), desconectar inmediatamente la fuente de alimentación. Nunca conectar la fuente de alimentación de red cuando la rejilla no se encuentre colocada.

SECCIÓN DE ENTRADAS, SALIDAS, RDNET Y CONTROL

1. ENTRADA Y PUENTE AUDIO (“Balanced audio”)

Entrada y salida compatibles con cables XLR balanceados. En particular, se utiliza “Input” para la conexión con la señal de audio proveniente de la mezcladora o de otro altavoz, “Output Link” para el puente de la señal a los otros altavoces en configuración daisy-chain.

2. INPUT SENSITIVITY

Permite regular la atenuación del altavoz ajustando el volumen de entrada.

3. ENTRADA Y PUENTE DE LA CONEXIÓN DE RED RDNet

Sección compatible con cables de red que cuentan con conectores etherCON/RJ45. En particular “Data in” debe estar conectado a dispositivos como RDNet Control 2 o Control 8, “Data Out” es utilizado para el puente de la red a otros altavoces en configuración daisy-chain.

4. SELECTOR INPUT SENSITIVITY “Mic/Line”

Selector para colocar en la posición “Mic” en caso de entrada microfónica, “Line” en caso de señal proveniente por ejemplo de una mezcladora o de otro altavoz.

5. DSP PRESET - ROTARY Y TABLA

Los presets seleccionables mediante rotary se indican en esta tabla como recordatorio.

ALTAVOZ

S1 - Playback, indicado para la reproducción de un programa musical

S2 - Bass boost, acentúa las bajas frecuencias

S3 - Vocal enhance, indicado para la reproducción de la voz humana

HPF

H1 - HPF 90Hz, aplica un filtro con frecuencia de cut-off a 90 Hz

H2 - HPF 120Hz, aplica un filtro con una frecuencia

WEDGE

W1 - WEDGE FLAT,

FLAT

FLAT - No aplica ecualización de la salida del altavoz.

USER/SERVICE - POSICIÓN PARA LA ACTUALIZACIÓN FIRMWARE

6. LED DE ESTADO

Leds relativos al funcionamiento del altavoz. Ver tabla explicativa en la página siguiente.

7. LED DE CONTROL

Leds relativos al funcionamiento en red (RDNet) del módulo.

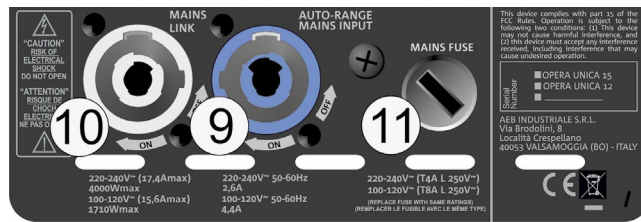
En particular, “Link” encendido indica que la red RDNet está activa y que ha reconocido el dispositivo, “Active” destellante indica que existe tráfico de datos, “Remote Preset Active” que todos los controles locales en el panel amplificador son superados por el control remoto RDNet.

8. USB DATA SERVICE

Puerto de tipo USB B, que se utilizará exclusivamente para la actualización del firmware del producto. Para mayor información, consultar la sección “ACTUALIZACIÓN DEL FIRMWARE”.



SECCIÓN DE ALIMENTACIÓN



9. CONECTOR DE ALIMENTACIÓN "MAINS INPUT"

Compatible con conector powerCON, la alimentación cuenta con la función autorange. Reconoce de forma automática la tensión dentro del intervalo [100-120V~] o [220-240V~].

10. PUENTE DE ALIMENTACIÓN "MAINS LINK"

Compatible con conector tipo powerCON para el puente de la alimentación a otros altavoces. Para conocer el número máximo de módulos que pueden conectarse en un sistema transmitido, consultar la sección ESPECIFICACIONES TÉCNICAS.

11. FUSIBLE DE RED

Sede del fusible de red.

STATUS LED TABLE

OPERA UNICA	Limiter ●	Signal ●	Status ●	ON ●
Switch on	OFF	OFF	SOLID FOR A FEW SEC.	OFF
Normal use	ACTIVE	ACTIVE	OFF	SOLID
Partial fault	ACTIVE	ACTIVE	CYCLIC BLINK	SOLID
Total fault	CYCLIC BLINK	OFF	SOLID ON	OFF

2. PRIMER ENCENDIDO

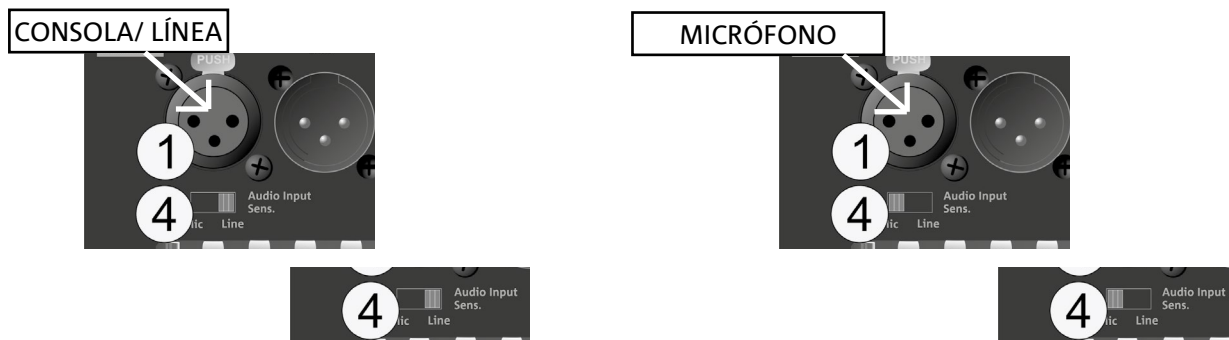
CONTENIDO DEL EMBALAJE

Comprobar que el contenido del embalaje esté completo.
El embalaje contiene:

- altavoz OPERA UNICA
- cable de alimentación
- guía de consulta rápida y documentación de garantía
- 1 fusible

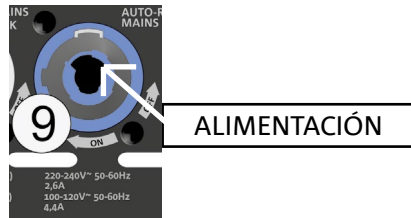
USO

CONEXIÓN DE LAS ENTRADAS

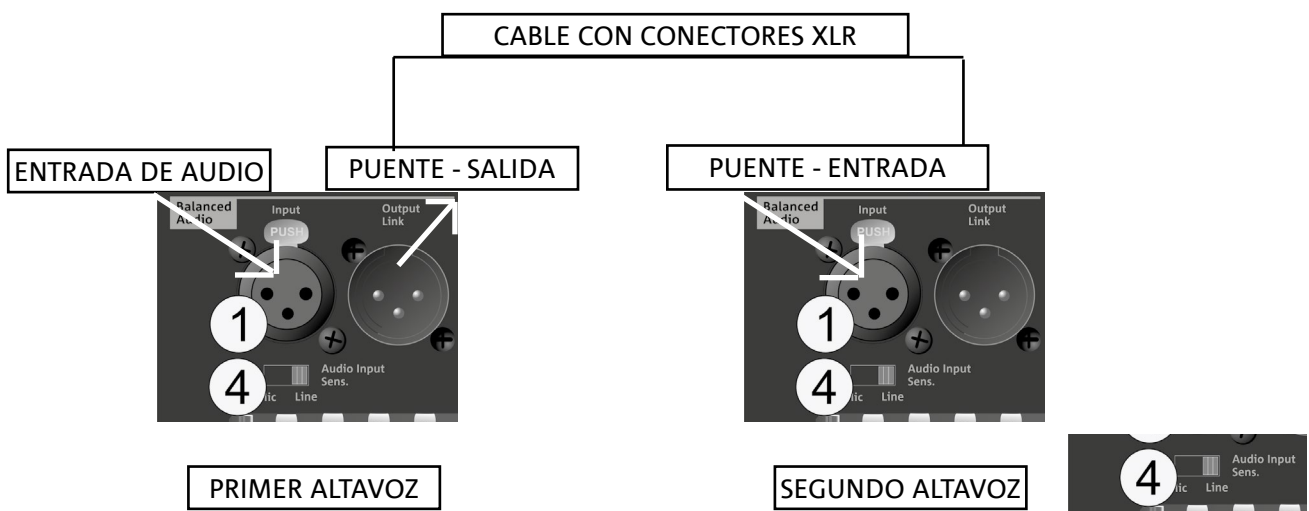


Es posible conectar 1 entrada en la sección de entrada y control en la parte trasera del altavoz. En particular, en caso de entrada microfónica, configurar el selector 4 en posición "Mic".

CONEXIÓN DE LA ALIMENTACIÓN

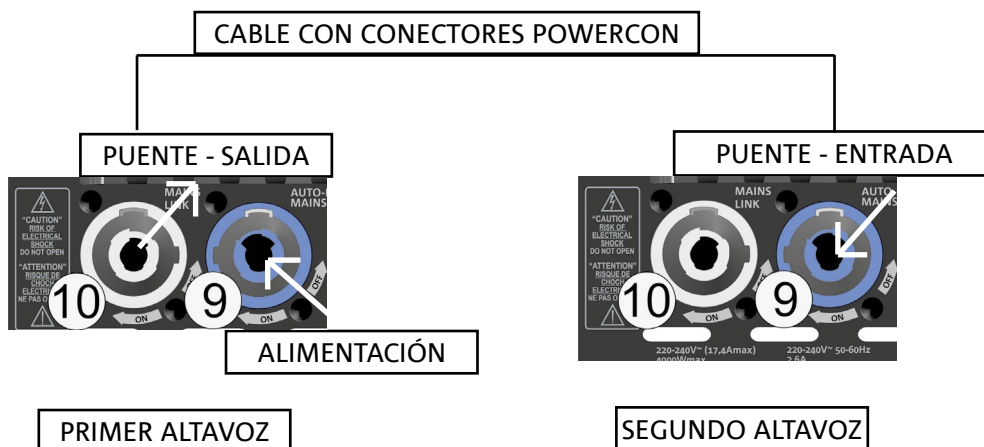


CONEXIÓN DE LAS SALIDAS ENTRE VARIOS ALTAVOCES (puente de la señal de audio)



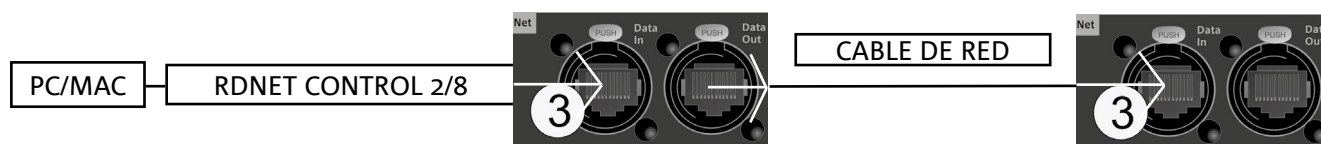
Es posible transmitir una señal audio conectando la salida Output Link a la entrada Input de una segunda OPERA UNICA. En el segundo altavoz, Audio Input Sensiivity debe estar en la posición “Line”.

CONEXIÓN DE LA ALIMENTACIÓN ENTRE VARIOS ALTAVOCES



Es posible conectar 1 entrada en la sección de entrada y control en la parte trasera del altavoz. En particular, en caso de entrada microfónica, configurar el selector 4 en posición “Mic”.

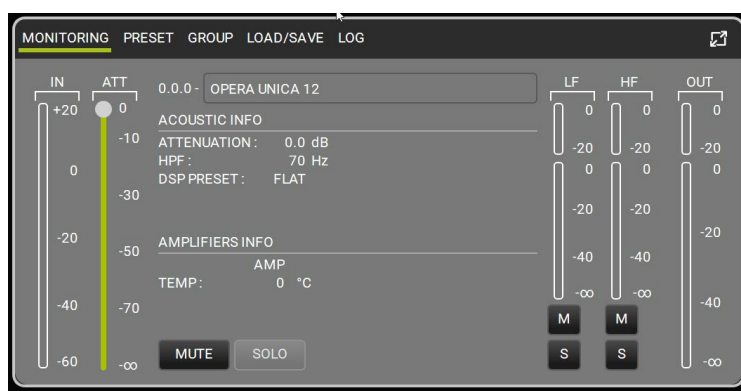
3. CONEXIÓN RDNET Y CONTROL REMOTO



- Todos los parámetros del altavoz pueden regularse mediante el control remoto, una vez realizadas correctamente las conexiones RDNET, utilizando el software gratuito AURORA NET (en versión Beta cuando ha sido publicado este manual). Cuando el control es remoto, los controles locales presentes en los altavoces son superados. Gracias al uso de estos softwares, también es posible controlar un número mayor de parámetros (para más información, consultar el manual completo de AURORA NET).

AURORA NET, en particular, es un software:

- multiplataforma (Windows / MAC OS X)
- permite un control más preciso de los parámetros y de su cronología
- permite una gestión más flexible también en caso de grandes instalaciones fijas / en vivo (con un control avanzado de los grupos)
- ha sido optimizado en cuanto a facilidad de uso y velocidad de visualización de los datos



4. EJEMPLOS DE USO



- No se admiten tipos de instalación diferentes de los ilustrados aquí.
- No usar en ningún caso las asas del altavoz para colgarlo
- Comprobar siempre que el posicionamiento sea estable y que la instalación no represente una fuente de peligro para personas, animales o cosas.
- Realizar la instalación en una superficie de apoyo plana y sin inclinación, en caso contrario es obligatoria una fijación adicional de seguridad.

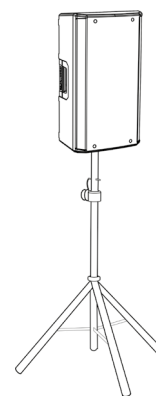
INSTALACIÓN EN SOPORTE

1 altavoz OPERA UNICA se puede montar en un trípode de soporte opcional (accesorio SSB2) estándar con poste de 35 mm de diámetro. La altura máxima admitida entre la base del altavoz y el suelo es 160 cm.



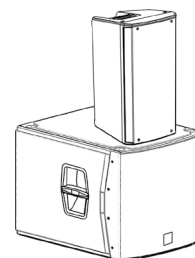
¡ATENCIÓN!

- Utilizar un soporte de dimensiones idóneas, con el pie central hacia adelante para garantizar una estabilidad adecuada.



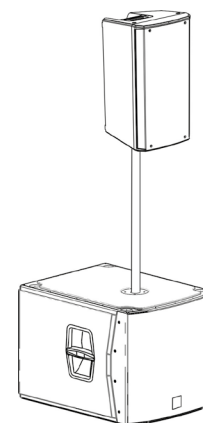
INSTALACIÓN SOBRE SUBWOOFER

Mediante la instalación con el accesorio DS2-S, es posible utilizar 1 OPERA UNICA directamente en subwoofer equipado con brida M20. Para más información, consultar el manual relativo del accesorio.



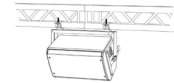
INSTALACIÓN SOBRE SUBWOOFER CON POSTE

Es posible usar un solo altavoz montado en un poste de 35 mm de diámetro. La altura máxima admitida entre la base del altavoz y el suelo es 160 cm. En caso de subwoofer modelo DVA S08DP o SUB 28D es necesaria una fijación mecánica adicional, o una fijación con correas para asegurar una instalación correcta y segura.



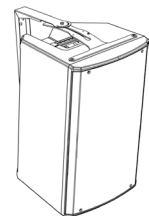
USO WEDGE (MONITORING)

Los altavoces de la serie OPERA UNICA se pueden utilizar como monitores para pequeños contextos en vivo. En este caso se colocan en posición horizontal sobre el lado inclinado. Es preciso recordar las características de cobertura acústica indicadas en la sección correspondiente. Usar las configuraciones DSP adecuadas, como indica la tabla "DSP preset" para la modalidad wedge (**W1o FLAT**).



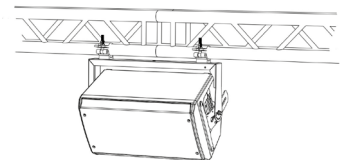
INSTALACIÓN EN LA PARED CON SOPORTES

Los modelos OPERA UNICA pueden ser instalados en la pared en posición vertical u horizontal, mediante el accesorio WB-OP12, WB-OP15, para utilizar con OPERA UNICA 12, OPERA UNICA 15, respectivamente. Para más información, consultar las instrucciones relativas a estos accesorios.



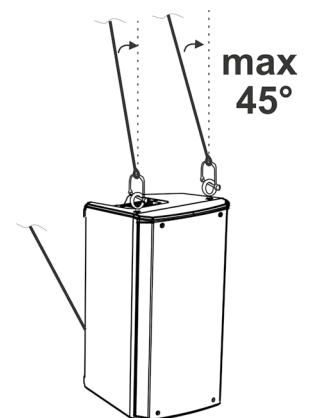
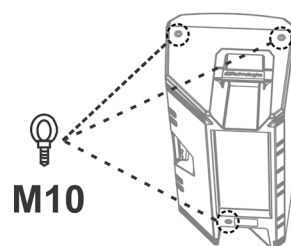
INSTALACIÓN EN TRUSS CON SOPORTES Y ALISCAFF

Los modelos OPERA UNICA se pueden instalar en trusses en posición vertical u horizontal, mediante el accesorio WB-OP12, WB-OP15, que se deben usar con OPERA UNICA 12, OPERA UNICA 15, respectivamente. Estos accesorios permite el uso de ganchos Aliscaff (no incluidos) para esta configuración particular. Para más información, consultar las instrucciones relativas a estos accesorios.



INSTALACIÓN CON ARMELLAS

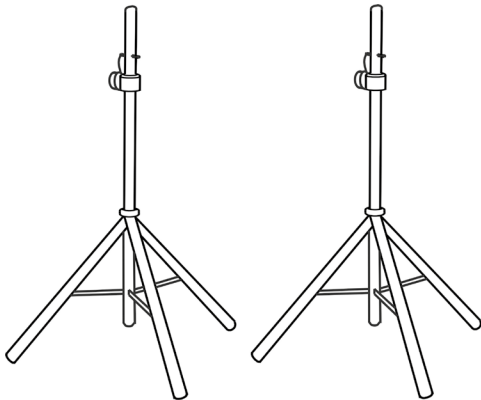
Es posible instalar el altavoz utilizando ganchos eyebolt (armellas). El posicionamiento se ilustra en la figura lateral, donde el eyebolt trasero permite regular el ángulo final (MÁX. 45°).



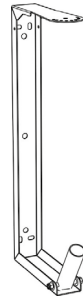
4. ACCESORIOS

Para completar la serie, están disponibles como opcionales los siguientes accesorios:

- SSB2, par de trípodes de diámetro 35 mm
- Soporte de pared OP-WB12, OP-WB15
- Rain Cover RC-M1, válido para todos los modelos



SSB2 (PAR DE TRÍPODES)



OP-WB (SOSTENES A LA PARED)



RC-M1 (RAIN COVER)



¡ATENCIÓN!

- **¡Nunca utilizar las asas para colgar el altavoz!**

Para más información, consultar los manuales correspondientes.

Todas las actualizaciones sobre los accesorios se encuentran en el sitio www.dbtechnologies.com

5. RESOLUCIÓN DE PROBLEMAS

El altavoz no se enciende:

1. Comprobar la presencia correcta de la alimentación general del sistema.
2. Comprobar que el cable de alimentación esté conectado correctamente.

El difusor se enciende pero no emite sonidos:

1. Comprobar que la conexión de entrada de la señal de audio se haya efectuado correctamente.
2. Comprobar que los cables utilizados no estén dañados.
3. Comprobar que la consola o la fuente de audio esté encendida y muestre claramente la presencia de una señal de salida.
4. Comprobar que el nivel de la entrada sea adecuado.

El altavoz emite un sonido insuficiente o distorsionado:

1. Primero, ajustar el volumen de la fuente, luego llevar la ganancia de la entrada a un nivel adecuado. Comprobar que los cables utilizados no estén dañados, y sustituirlos si es necesario (un cable dañado puede causar una pérdida o alteración de la señal).
2. Comprobar que las configuraciones de selección de la entrada (Mic/Line) sean correctas con respecto a la fuente
3. Comprobar que las configuraciones de "DSP" preset sean adecuadas para el uso seleccionado.

6. ESPECIFICACIONES TÉCNICAS

GENERAL

Tipo:	Altavoz activo de 2 vías
-------	--------------------------

DATOS ACÚSTICOS

Respuesta en frecuencia [-10dB]:	67 - 20k Hz (OPERA UNICA 12) / 57 - 20k Hz (OPERA UNICA 15)
Respuesta en frecuencia [-3dB]:	73 - 20k Hz (OPERA UNICA 12) / 61- 20k Hz (OPERA UNICA 15)
Máx. SPL:	132 dB (OPERA UNICA 12) / 133 dB (OPERA UNICA 15)
HF Bobina de voz:	1.75"
HF motor de compresión (salida):	1"
LF:	12" (OPERA UNICA 12) / 15" (OPERA UNICA 15)
LF Bobina de voz:	3"
Frecuencia de crossover (24 dB/oct):	1600 Hz
Directividad:	Vertical asimétrica - Horizontal diferenciada
Cobertura (HxV):	85° - 120° x 80° (+25°/-60°)

AMPLIFICADOR

Tipo:	AMP SMPS
Clase de amplificación:	Clase D
Alimentación	conector PowerCON

Potencia de amplificación RMS:	900 W
Potencia de pico:	1800 W

PROCESADOR

Controlador interior:	DSP 56 bits
Convertidor A/D D/A:	24 bits/48 kHz
Limitador:	Peak, RMS, Térmico

INTERFAZ USUARIO

Controles:	Nivel y selector de la entrada, rotary DSP preset
------------	---

ENTRADAS Y SALIDAS

Entradas:	1 entrada audio balanceada (con selección Line/Mic), 1 entrada RDNet
Salidas:	1x XLR Link OUT, 1 salida RDNet
Alimentación:	powerCON IN/LINK

ESPECIFICACIONES DE ALIMENTACIÓN (ABSORCIÓN / INSTALACIÓN)

Absorción a 1/8 de la potencia en condiciones medias de uso (*):	1,3 A (230 V) - 2,1 A (115 V)
Absorción a 1/3 de la potencia en condiciones máximas de uso (**):	2,6 A (230 V) - 4,4 A (115 V)
Absorción con altavoz encendido en ausencia de señal (idle):	19 W
Corriente de inrush:	46 A
Número de altavoces para transmisión:	6 (1+5) (230 V) / 3 (1+2) (115 V)

* **NOTA PARA EL INSTALADOR:** Valores que se refieren a 1/8 de la potencia, en condiciones medias de funcionamiento (programa musical con clipping raro o ausente). Para cualquier tipo de configuración, se recomienda considerar los valores mínimos de dimensionamiento.

** **NOTA PARA EL INSTALADOR:** Valores que se refieren a 1/3 de la potencia, en condiciones pesadas de funcionamiento (programa musical con frecuente clipping e intervención del limitador). Se recomienda el dimensionamiento según estos valores en caso de instalaciones y tours profesionales.

DIMENSIONES

Material:	Polipropileno PP reforzado
Rejilla:	Elaboración CNC
Posibilidad para fly-bar:	Sí
Asas:	2 (lateral, superior)
Montaje en soporte:	Sí, 36 mm
Ancho:	350 mm (OPERA UNICA 12) / 420 mm (OPERA UNICA 15)
Altura:	642 mm (OPERA UNICA 12) / 722 mm (OPERA UNICA 15)
Profundidad:	349 mm (OPERA UNICA 12) / 419 mm (OPERA UNICA 15)
Peso:	15 kg (OPERA UNICA 12) / 18,2 kg (OPERA UNICA 15)

Características, especificaciones y aspecto de los productos pueden cambiar sin previo aviso. dBTechnologies se reserva el derecho de modificar o mejorar el diseño o la fabricación sin asumir la obligación de modificar o mejorar también los productos realizados anteriormente.



A.E.B. Industriale Srl
Via Brodolini, 8
Località Crespellano
40053 VALSAMOGGIA
BOLOGNA (ITALIA)

Tel +39 051 969870
Fax +39 051 969725

www.dbtechnologies.com
info@dbtechnologies-aeb.com