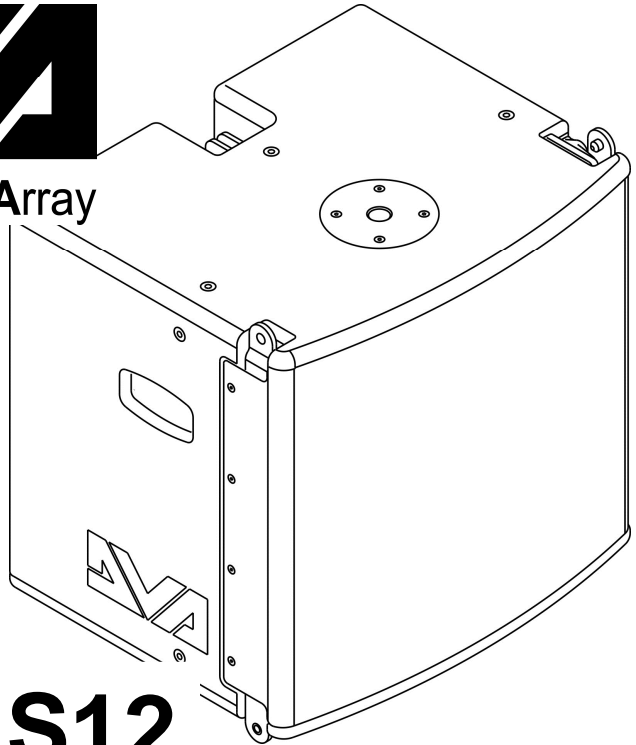




Digital Vertical Array



DVA MS12

DESIGNED & DEVELOPED IN ITALY

MANUALE D'USO - Sezione 1

USER MANUAL - Section 1

BEDIENUNGSANLEITUNG - Abschnitt 1

CARACTERISTIQUES TECHNIQUES - Section 1



Le avvertenze nel presente manuale devono essere osservate congiuntamente al "MANUALE D'USO - Sezione2".

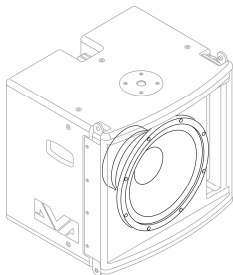
The warnings in this manual must be observed together with the "USER MANUAL - Section 2".

Die Warnungen in diesem Handbuch müssen in Verbindung mit der "BEDIENUNGSANLEITUNG - Abschnitt 2" beobachtet werden.

Les avertissements dans ce manuel doivent être respectés en collaboration avec le "CARACTERISTIQUES TECHNIQUES - Section 2".

DESCRIZIONE

Il diffusore DVA MS12 fa parte del sistema componibile e modulare denominato DVA MINI. Il sistema è utilizzabile in configurazione in appoggio a terra (ground stack) oppure appeso in configurazioni line-array. I moduli utilizzano un metodo di fissaggio meccanico veloce e innovativo. Questa serie risulta ideale per installazioni in teatri, luoghi di culto, centri congressi, concerti e spettacoli di musica dal vivo dove sono richieste pressioni sonore medio-elevate e pesi ed ingombri ridotti.



Il DVA MS12 è equipaggiato con un amplificatore in classe D della serie DIGIPRO® G3 in grado di erogare 700W RMS ed è equipaggiato con un woofer da 12" (voice coil 3").

L'alta efficienza dei moduli DIGIPRO® G3 permette di ottenere elevate potenze di uscita con pesi ed ingombri ridotti. Grazie alla sua bassa potenza dissipata, il raffreddamento del modulo amplificatore avviene in modo statico, evitando l'impiego di ventole.

Il preamplificatore digitale con DSP (Digital Signal Processor) gestisce il componente acustico, la risposta in frequenza, il limiter e le segnalazioni del diffusore.

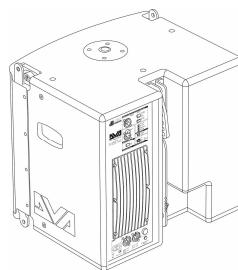
La PSU (Power Supply Unit) SMPS (Switched-Mode Power Supplies) grazie alla tecnologia auto-range garantisce il funzionamento a tensioni di alimentazioni da 100V~ a 120V~ e da 220V~ a 240V~

Il subwoofer è costruito in legno multistrato di betulla con due maniglie laterali che ne facilitano il trasporto e l'installazione. Il diffusore è dotato di un supporto con filetto M20 per fissaggio con palo D35mm.

Il diffusore è equipaggiato di staffe in acciaio ed un pratico sistema di bloccaggio per il fissaggio dei vari elementi del sistema DVA MINI.

I quattro piedi in plastica posti nella parte inferiore del diffusore hanno una doppia posizione:

- *esterni*: per l'utilizzo in appoggio, proteggendo le staffe da eventuali danneggiamenti per urti con il terreno.
- *a scomparsa*: per l'uso appeso, in modo da garantire il corretto accoppiamento meccanico con gli altri elementi dell'array.



Nel DVA MS12 è garantito un angolo di inclinazione tramite una staffa graduata posta sul retro del box (0°-1,5°-3°-4,5°-6°-8°) per permettere il fissaggio dei vari diffusori con l'angolazione desiderata. L'unica angolazione permessa tra i subwoofer DVA MS12 è 0°; le angolazioni previste tra DVA MS12 e DVA M2M/DVA M2S sono 0°-1,5°-3°-4,5°-6°-8°.

FUNZIONI E COMANDI

Sezione "Balanced Audio Input"

1) CONNETTORE DI INGRESSO "Input"

Connettore XLR di ingresso audio bilanciato a livello linea .

Sezione "Balanced Subwoofer Output & Configuration"

2) CONNETTORE DI USCITA "Output"

Il connettore "XLR" può essere utilizzato per inviare il segnale audio in ingresso ad un altro diffusore amplificato.

E' possibile impostare il tipo di segnale da rilanciare tramite il selettore "Xover" (3) e "Output Mode" (4)

3) SELETTORE "Xover"

Questo selettore permette di selezionare la frequenza di incrocio tra il subwoofer ed il diffusore ad esso collegato tramite l'uscita "Output" (2)

L'incrocio è settabile a 110Hz oppure 140Hz.

La scelta del taglio è legata al tipo di riproduzione sonora che si vuole ottenere.

4) SELETTORE "Output Mode"

Questo interruttore permette di selezionare il segnale da rilanciare sulla uscita "Output" (2).

La posizione "Link" consente di rilanciare il medesimo segnale ricevuto all'ingresso "Input" (1).

La posizione "Xover" permette d'inviare il segnale di ingresso tagliato alla frequenza di incrocio selezionata tramite il selettore "Xover" (3).

Sezione "Input Control"

5) INDICATORE LUMINOSO "Limiter"

Questo indicatore si illumina di colore rosso per indicare l'intervento del circuito limitatore interno, il quale evita la distorsione dell'amplificatore e protegge gli altoparlanti dai sovraccarichi.



Evitare di utilizzare il sistema per lunghi periodi di tempo con l'indicatore luminoso acceso fisso o lampeggiante.

6) INDICATORE LUMINOSO "Signal"

Questo indicatore si illumina di colore verde per indicare la presenza di un segnale in ingresso con livello superiore a -20dBu.

7) INDICATORE LUMINOSO "Mute/Prot"

Questo indicatore di colore giallo indica lo stato dell'amplificatore. Nel normale funzionamento il led è spento; in caso lampeggi o sia sempre acceso fare riferimento alla tabella della diagnostica per la verifica dello stato dell'amplificatore.

8) INDICATORE LUMINOSO "Ready"

Questo indicatore s'illumina di colore verde per indicare che la tensione di alimentazione di rete è corretta. Nel normale funzionamento il led è acceso; in caso lampeggi o sia spento fare riferimento alla tabella della diagnostica per la verifica dello stato dell'amplificatore.

Sezione "Service"

9) CONTROLLO "Service Data"

Tramite questo connettore USB è possibile aggiornare il firmware del modulo amplificatore DVA MS12 tramite un computer ed un programma dedicato.

Sezione "Subwoofer level"

10) CONTROLLO SENSIBILITA' INGRESSO "Input Sensitivity"

Questo controllo regola la sensibilità del segnale in ingresso all'amplificatore.

Tale controllo non influisce sul livello dell'uscita "Output" (2)

Sezione "Subwoofer Phase"

11) SELETTORE "Phase"

Questo interruttore a due posizioni permette la rotazione di 180° del segnale audio riprodotto dal subwoofer.

La rotazione facilita l'ottimizzazione della riproduzione alle basse frequenze anche nelle situazioni di installazioni difficili. Completata l'installazione, riprodurre un brano musicale ed agire sull'interruttore per ottenere la migliore resa acustica alle basse frequenze.

Sezione Alimentazione

12) PRESA DI ALIMENTAZIONE "MAINS INPUT"

Consente la connessione del cavo di alimentazione.

Il connettore utilizzato per il collegamento alla rete è un POWER CON® (blu)

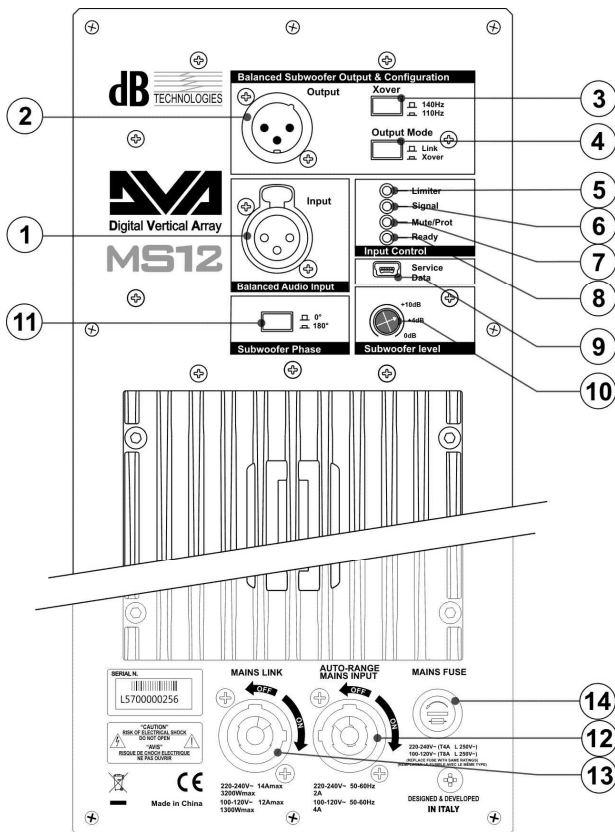
13) PRESA DI ALIMENTAZIONE RILANCIO "MAINS OUTPUT LINK"

Consente di rilanciare l'alimentazione di rete. L'uscita è connessa in parallelo con l'ingresso (12) e può essere utilizzata per alimentare un altro diffusore amplificato.

Il connettore utilizzato è un POWER CON® (grigio).

14) PORTA FUSIBILE "MAINS FUSE"

Alloggio per fusibile di rete.



CARATTERISTICHE

Indicazioni delle modalità di funzionamento, di guasto e protezioni

Gli indicatori luminosi (LEDs) "READY", "MUTE/PROT", "SIGNAL" e "LIMIT" sono utilizzati anche per segnalare diverse modalità di funzionamento e differenti tipologie di guasti, mediante sequenze di lampeggi come riportato nella tabella della diagnostica a seguito.

Sono definite tre tipologie di protezione:

- **ATTENZIONE:** viene rilevato un errore o un malfunzionamento autoripristinante non grave e le prestazioni del diffusore non vengono limitate
- **LIMITAZIONE:** viene rilevato un errore e vengono limitate le prestazioni del diffusore. Il livello sonoro viene ridotto oppure vengono disabilitati uno o più amplificatori.
- Questo stato influisce parzialmente sul funzionamento corretto del diffusore.
- Se il problema persiste alle successive accensioni del modulo è necessario contattare il centro assistenza.
- **GUASTO:** viene rilevato un malfunzionamento grave. Il diffusore viene posto nello stato di "mute".

Nel caso di malfunzionamento, prima di contattare il centro di assistenza, provare a spegnere e riaccendere il modulo per verificare la persistenza del problema.

Raffreddamento

Il raffreddamento dell'amplificatore avviene per convezione sui dissipatori interni/esterni senza l'ausilio di ventole.

La protezione termica è garantita da un circuito interno che controlla la temperatura dell'amplificatore stesso e lo protegge dal surriscaldamento limitando il volume generale.

Questo intervento viene segnato tramite il lampeggio dell'indicatore luminoso giallo "Mute/Prot".

Il corretto volume e tutte le funzioni verranno riprese automaticamente al raggiungimento delle normali temperature di esercizio.

Protezione

L' accensione dell'indicatore luminoso giallo "Mute/Prot" indica che l'amplificatore ha rilevato un malfunzionamento sul diffusore, ponendolo in stato di mute.

Eseguire le seguenti verifiche:

- Controllare la corretta connessione alla rete d'alimentazione.
- Assicurarsi della corretta tensione d'alimentazione.
- Controllare che l'amplificatore non sia surriscaldato.
- Scollegare dalla rete di alimentazione il diffusore, attendere qualche minuto e riprovare

Se dopo tali prove l'indicatore non si spegne contattare un centro assistenza autorizzato.

TABELLA DELLA DIAGNOSTICA

STATO O CONDIZIONE DEL MODULO	LED "READY"	LED "MUTE/PROT"	LED "SIGNAL"	LED "LIMITER"	FUNZIONI O DESCRIZIONE DEL MODULO
Funzionamento normale					
Accensione	Spento	Acceso per 5 sec.	Spento	Spento	Audio in MUTE Inizializzazione del modulo amplificatore
Uso normale	Acceso fisso	Spento	Funzionamento normale	Funzionamento normale	Audio ATTIVO Inizializzazione del modulo completata e corretta
Anomalia parziale	Acceso fisso	Lampeggio (lampeggio veloce)	Funzionamento normale	Funzionamento normale	Audio ATTIVO Il modulo ha rilevato una anomalia parziale e rimane attivo con funzionalità limitate
Anomalia totale	Spento	Acceso fisso	Spento	Lampeggio ciclico	Audio in MUTE Il modulo ha rilevato una anomalia grave e rimane in protezione

STATO O CONDIZIONE DEL MODULO	LED "READY"	LED "MUTE/PROT"	LED "SIGNAL"	LED "LIMITER"	FUNZIONI O DESCRIZIONE DEL MODULO
Gestione della temperatura amplificatore					
Temperatura amplificatore (soglia termica)	Funzionamento normale	Lampeggio ciclico	Funzionamento normale	Funzionamento normale	Audio ATTIVO Il modulo amplificatore riduce il volume, con step di 0,1dBm fino ad un massimo di 6dBm, all'aumentare della temperatura al di sopra della soglia di protezione.
Errori generici					
Rilevazione assenza alimentazione di rete (Vac)	Spento	Acceso	Spento	Spento	Durante il normale funzionamento viene rilevato un buco o una mancanza momentanea della tensione di alimentazione
Sovraccarico di corrente	Spento	Acceso	Spento	Acceso	Durante il normale funzionamento viene rilevato un sovraccarico di corrente.
Errore di comunicazione con il DSP	Spento	Acceso	Spento	Lampeggio ciclico (1 lento)	E' stato rilevato un errore di comunicazione tra il preamplificatore e il processore del segnale audio.
Errata configurazione	Spento	Acceso	Spento	Lampeggio ciclico (2 lenti)	La programmazione impostata nel modulo amplificatore non coincide con la configurazione hardware del modulo.
Errato firmware	Spento	Acceso	Spento	Lampeggio ciclico (3 lenti)	La programmazione del firmware del DSP non corrisponde con la versione del pre-amplificatore
Modalità USB					
Funzione di bootloader attiva	Spento	Spento	Lampeggiano alternativamente		E' attiva la funzione di bootloader nel pre-amplificatore
Telemetria attiva	Lampeggiano alternativamente		Spento	Spento	Il modulo amplificatore è collegato alla porta USB per il download della telemetria

COLLEGAMENTI

Collegamento dati USB

I diffusori sono muniti di connettore USB, "Service Data", utile per l'aggiornamento firmware del modulo o per scaricare i dati sul funzionamento del diffusore.

Collegamento alla alimentazione di rete

Il collegamento alla rete avviene tramite un connettore modello Neutrik POWER CON® (BLU) che permette di avere una facile e rapida connessione al diffusore e garantisce un bloccaggio meccanico dello stesso.

Lo stesso connettore serve da interruttore per accendere e spegnere il diffusore.

L'apparecchio dovrà essere collegato ad una rete di alimentazione che possa erogare la massima potenza richiesta.

Il diffusore DVA MS12 è provvisto del proprio cavo di alimentazione.

Rilancio alimentazione di rete

Sul retro del diffusore è presente un connettore Neutrik POWER CON® (grigio) per il rilancio dell'alimentazione di rete.

Questa presa ha lo scopo di rilanciare l'alimentazione ad un altro diffusore riducendo i collegamenti diretti alla rete. Gli assorbimenti massimi degli amplificatori sono riportati sul pannello dell'amplificatore.

Il numero massimo dei diffusori collegati insieme varia a seconda degli assorbimenti massimi dei diffusori, deve essere comunque inferiore alla corrente massima erogabile dalla prima presa di alimentazione/rilancio

DATI TECNICI

DVA MS12

Sistema	Attivo Amps
Tipologia amplificatore	Digitale – Classe D Tecnologia DIGIPRO G3™
Potenza RMS	700W
Potenza musicale	1400W
Risposta in Frequenza (-6dB (-10dB))	45Hz-140Hz 40Hz-165Hz
Crossover LF-HF (bassi-alti)	
Dispersione	omnidirezionale
Pressione sonora (SPL)	131dB
Componenti	1 woofer 12" – VC 3"
Sensibilità ingresso nominale	0dB
Impedenza ingresso	
Bilanciato	20Kohm
Sbilanciato	10Kohm
Alimentazione	Auto-Range 100-120Vac 50-60Hz 220-240Vac 50-60Hz
Corrente di accensione	17.9A
Consumo di corrente	
100-120Vac 50-60Hz	4A
220-240Vac 50-60Hz	2A
Dimensioni (LxHxP)	460x430x385mm 18.1x16.9x15.2 inch.
Peso	26.2Kg 58.4lbs
Processore DSP	
DSP	28/56bit
Conversione audio AD/DA	24bit/48KHz
Controllo volume	Digitale
Equalizzazione	---
Frequenza incrocio (24dB/oct)	110Hz/140Hz
Meccanica	
Materiale box	Multistrato di betulla
Colore	Nero
Rinforzi interni	Multistrato di betulla
Forma diffusore	Rettangolare
Materiale staffe appendibilità	Acciaio
Maniglie	1 x lato laterale
Rete frontale	Lamiera forata 1.5mm con foam interno

CLASSIFICAZIONE EMI

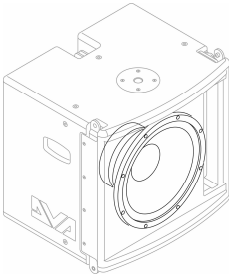
In accordo alle normative EN 55103, l'apparato è progettato e idoneo all'utilizzo in ambienti Elettromagnetici E3 o inferiori (E2, E1).

DESCRIPTION

The speaker DVA MS12 is part of the modular system called DVA MINI.

The system can be used in ground stack configuration or suspended in line-array configuration. The modules use a fast, innovative mechanical fastening method.

This series is ideal for installations in theatres, places of worship, convention centers, concerts and live music performances which require medium-high sound pressures and limited weight and footprint.



DVA MS12 is equipped with a class-D amplifier series DIGIPRO[®] G3 capable of delivering 700W PMS and is equipped with a 12" woofer (voice coil 3").

The high efficiency of the modules DIGIPRO[®] G3 allows to obtain high output power, with reduced weight and footprint. Thanks to its low power dissipation, the cooling of the amplifier module takes place in a static manner, avoiding the use of fans.

The digital pre-amplifier with Digital Signal Processor (DSP) manages the acoustic components, the frequency response, the limiter and the speaker alerts.

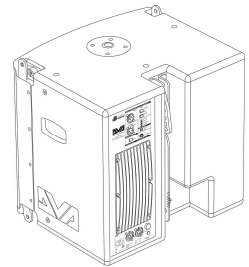
The SMPS (Switched-Mode Power Supply) Power Supply Unit (PSU) thanks to its self-range technology ensures operation at supply voltages from 100V~ to 120V~ and from 220V~ to 240V~.

The subwoofer is in multi-layer birch wood with two side handles that facilitate its transport and installation. The speaker is equipped with a support with M20 thread for fastening with D35mm pole.

The speaker is fitted with steel brackets and a handy locking system for fastening the various elements of the DVA MINI system.

The four feet in plastics in the lower part of the speaker have a dual position:

- *external*: for use as support, protecting the brackets from damage due to impacts with the ground.
- *retractable*: for suspended use, so as to ensure the correct mechanical coupling with the other elements of the array.



A tilt angle is guaranteed by means of a graduated bracket on the rear of the box (0°-1.5°-3°-4.5°-6°-8°) to allow the fastening of the different speakers with the desired angle.

The only angle allowed between the subwoofer DVA MS12 is 0°; the angles allowed between DVA MS12 and DVA M2M/DVA M2S are 0°-1.5°-3°-4.5°-6°-8°.

Functions and controls

"Balanced Audio Input" section

1) "INPUT" INPUT CONNECTOR

Audio balanced input at line level. It is able to accept "XLR" sockets.

"Balanced Subwoofer Output & configuration" section

2) "Output" OUTPUT CONNECTOR

The "XLR" connector can be used to send the audio signal in input to another amplified speaker.

It is possible to set the type of signal to be redirected using the selector "Xover" (3) and "Output Mode" (4)

3) "Xover" SELECTOR

This selector allows to select the crossover frequency between the subwoofer and the speaker connected to it through the "Output" output (2)

The crossover frequency can be set at 110Hz or 140Hz.

The choice of the crossover frequency depends on the desired sound reproduction.

4) "Output Mode" SELECTOR

This switch allows to select the signal to be redirected to the "Output" output (2).

The "Link" position allows to redirect the same signal received at the "Input" input (1).

The "Xover" position allows to send the input signal cut at the crossover frequency selected by means of the selector "Xover" (3).

"Status" section

5) "LIMITER" INDICATOR LIGHT

This indicator comes on red to indicate that the internal limiter circuit has tripped.

This prevents amplifier distortion and protects the speakers against overloads.



Always avoid operating conditions where the system works for long periods of time with LED flashes or it is always ON

6) "SIGNAL" INDICATOR LIGHT

This indicator comes on green to indicate the presence of an input signal to a level higher than -20dBu.

7) "MUTE/PROT" INDICATOR LIGHT

This yellow indicator indicates amplifier status. In normal operating conditions, the LED is off; if it flashes or is always on, refer to the diagnostics table to check amplifier status.

8) "READY" INDICATOR LIGHT

This indicator comes on green to indicate that the main power voltage is correct. In normal operating conditions, the LED is on; if it flashes or is off, refer to the diagnostics table.

"Service" section

9) "Service Data USB" Connector

Via this USB connector, it is possible to update the firmware of the DVA MS12 amplifier module using the computer and a dedicated program.

"Subwoofer level" section

10) "Input Sensitivity" INPUT SENSITIVITY CONTROL

This control regulates the sensitivity of the signal amplifier input.

It does not affect the "Output" (2) level

"Subwoofer Phase " section

11) "Phase" switch

This two-position switch permits turning the audio signal reproduced by the subwoofer by 180°.

Rotation makes it easier to optimize the reproduction of the low frequencies even in the most difficult installation situations. After completing installation, play a piece of music and move the switch to achieve the best sound reproduction at low frequencies.

Power supply section

12) "AUTO-RANGE" MAINS INPUT" POWER SOCKET

For connecting the power cable.

The connector used for mains connection is a POWER CON® (blue)

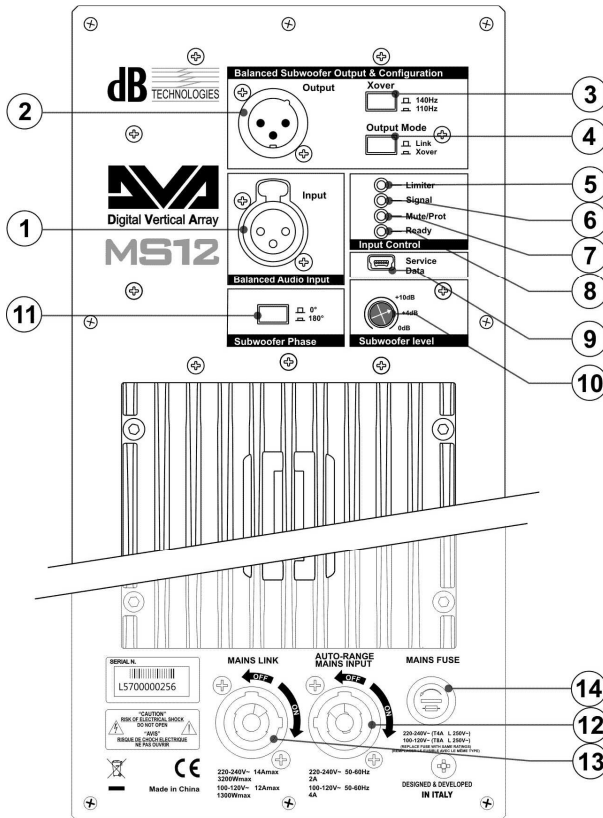
13) "MAINS OUTPUT LINK" RELAUNCH POWER SOCKET

For re-launching the mains power. The output is connected in parallel with input (11) and can be used to power another amplified speaker.

The connector uses a POWER CON® (grey)

14) "MAINS FUSE" FUSE CARRIER

Mains fuse housing.



CHARACTERISTICS AND PROTECTION

Indications of operation model, malfunction, and safeties

The light indicators (LEDs) "READY", "MUTE/PROT", "SIGNAL" and "LIMIT" are also used to indicate different modes of operation and different types of faults, by flashing sequences as reported in the diagnostics table below.

The three types of failure are:

- **WARNING:** a non-severe error or auto-reset malfunction is detected and the performance of the speaker is not limited
- **LIMITATION:** an error is detected and diffuser performance is limited. The sound level is reduced or one or more amplifiers are disabled. This state partially influences the correct functioning of the diffuser. If the problem persists the next time the module is turned on, contact the support center for assistance.
- **FAILURE:** a severe malfunction is detected. The speaker switches to "mute".

If the case of a malfunction, before contacting the support center, try to turn the module off and on to check if the problem still exists.

Cooling

The cooling of the amplifier is realized by convection on internal/external heat sinks without the aid of fans.

Thermal protection is ensured by an internal circuit which controls the temperature of the amplifier and protects it from overheating by limiting the overall volume.

This intervention is marked by the flashing of a yellow indicator light "MUTE/PROT".

The correct volume and all the functions will be automatically restarted after normal operating temperatures have been restored.

Protection

When the yellow "MUTE/PROT" LED turns on, it means that a malfunction has been detected on the speaker, thus setting this to the mute position.

Perform the checks listed below:

- Check if the speaker is properly connected to the power supply.
- Make sure that the power supply is of correct voltage.
- Check that the amplifier is not overheated.
- Disconnect the speaker from the mains power supply, wait for a few minutes and connect it again.

If after these tests the LED is still on, please contact an authorized service center.

DIAGNOSTICS TABLE

STATE OR CONDITION OF THE MODULE	LED "READY"	LED "MUTE/PROT"	LED "SIGNAL"	LED "LIMITER"	FUNCTIONS OR DESCRIPTION OF THE MODULE
Normal operation					
Power ON	OFF	ON for 5 sec.	OFF	OFF	Audio MUTED Initialization of the amplifier module
Normal use	ON	OFF	Normal operation	Normal operation	Audio ACTIVE Module initialization complete and correct
Partial fault	ON	Cycling flashing (quick flashes)	Normal operation	Normal operation	Audio ACTIVE The module has detected a partial anomaly and remains active with limited functions
Total fault	OFF	ON	OFF	Cycling flashing (quick flashes)	Audio MUTED The module has detected a serious anomaly and is in protected mode

STATE OR CONDITION OF THE MODULE	LED "READY"	LED "MUTE/PROT"	LED "SIGNAL"	LED "LIMITER"	FUNCTIONS OR DESCRIPTION OF THE MODULE
Amplifier temperature management					
Amplifier temperature (thermal threshold)	Normal operation	Cycling flashing	Normal operation	Normal operation	Audio ACTIVE The amplifier module reduces the volume, in steps of 0.1 dBm up to a maximum of 6dBm, as the temperature rises above the safety threshold.
Generic errors					
No power supply (Vac) detected	OFF	ON	OFF	OFF	A momentary lack of supply voltage is detected during normal operation
Current overload	OFF	ON	OFF	ON	A current overload is detected during normal operation.
Communication error with the DSP	OFF	ON	OFF	Cyclic flashing (1slow flashes)	A communication error between the preamplifier and the processor of the audio signal has been detected.
Incorrect configuration	OFF	ON	OFF	Cyclic flashing (2slow flashes)	The settings of the amplifier module do not match the hardware configuration of the module.
Incorrect firmware	OFF	ON	OFF	Cyclic flashing (3slow flashes)	The DSP firmware does not match the version of the pre-amplifier
USB Mode					
Bootloader function ON	OFF	OFF	They flash alternately		The bootloader function in the pre-amplifier is active
Telemetry ON	They flash alternately		OFF	OFF	The amplifier module is connected to the USB port for downloading the telemetry

CONNECTIONS

USB Data Link

The speaker DVA MS12 is equipped with a USB "Service" connector, useful for the firmware update of the module or to download speaker operation data.

Connecting to the mains supply

Each active speaker features its own power cable. Connection is done by a Neutrik POWER CON® (Blue) model which permits easy and fast connection to the speaker as well as being an excellent locking system.

The POWER CON connector acts as the disconnecting device for the power supply and must be easily accessible after installation and during use of the speaker

The active speaker must be connected to a power supply able to deliver the maximum required power.

The DVA MS12 is provided on its own power cord.

Main power supply linking

On the rear of the speaker, a Neutrik POWER CON® connector (Grey) offers linking the mains power supply.

This socket links the power supply to another speaker, thereby reducing the direct connections to the mains. Maximum amplifier input power is shown on the amplifier panel.

The maximum number of speakers connected to the LINK OUT connector varies depending on the voltage of power supply used and the type of connected speaker to this socket. Do not exceed in any case the maximum current / power specified in the data on the panel. This failure can cause overheating and damage to the products.

TECHNICAL SPECIFICATION

DVA MS12	
System	Active Amps
Type of amplifier	Digital – Class D DIGIPRO G3™ technology
RMS power	700W
Musical power	1400W
Frequency response (-6dB)	45Hz-140Hz
(-10dB)	40Hz-165Hz
Cover range	Omnidirectional
Sound pressure (SPL)	131dB
Component parts	1 woofer 12" – VC 3"
Input sensitivity nominal	0dB
Input impedance	
Balanced	20Kohm
Unbalanced	10Kohm
Power supply	Auto-Range
	100-120Vac 50-60Hz
	220-240Vac 50-60Hz
Inrush current	17.9A
Current consumption	
100-120Vac 50-60Hz	4A
220-240Vac 50-60Hz	2A
Dimensions (LxHxP)	460x430x385mm 18.1x16.9x15.2 inch.
Weight	26.2Kg 58.4lbs
DSP processor	
DSP	28/56bit
Audio conversion AD/DA	24bit/48KHz
Volume control	Digital
Crossover (24dB/Oct)	110Hz/140Hz
Mechanical parts	
Box material	Birch plywood
Colour	Black
Box internal reinforcement	Birch plywood
Housing shape	Rectangular
Stirrup material	Steel
Handle	1 x each side
Frontal grille	Performed sheet 1.5mm with internal foam

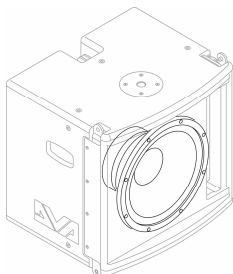
EMI CLASSIFICATION

According to the standards EN 55103 this equipment is designed and suitable to operate in E3 (or lower E2, E1) Electromagnetic environments.

DESCRIPTION

Der Lautsprecher DVA MS12 ist Teil des kombinierbaren und modularen Systems DVA MINI. Das System kann auf dem Boden (ground stack) oder in hängender Position (line-array) positioniert werden. Die Module verfügen über eine schnelle und innovative mechanische Befestigungsmethode.

Diese Serie ist ideal für die Installation in Theatern, Kultstätten, Kongresszentren, bei Konzerten und Live-Musikevents, wo mittel-hohe Schalldruckpegel und geringes Gewicht und geringer Platzbedarf verlangt werden.



Der DVA MS12 ist mit einem Verstärker der Klasse D der Serie DIGIPRO® G3 ausgestattet, der 700W RMS abgeben kann und mit einem 12"-Woofer (voice coil 3") ausgestattet ist.

Die hohe Effizienz der Module DIGIPRO® G3 erlaubt, große Leistungen am Ausgang mit geringem Gewicht und geringem Platzbedarf zu erreichen. Dank der niedrigen verstreuten Leistung erfolgt die Kühlung des Moduls auf statische Weise, wodurch die Nutzung von Lüftern vermieden wird.

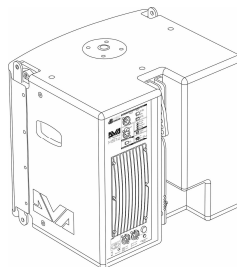
Der digitale Vorverstärker mit DSP (Digital Signal Processor) verwaltet die akustischen Komponenten, das Frequenz-Feedback, den Limiter und die Signalisierungen des Lautsprechers. Die PSU (Power Supply Unit) SMPS (Switches-Mode Power Supply) garantiert, Dank der Auto-Range-Technologie, die Funktion bei Versorgungsspannungen von 100V~ bis 120V~ und von 220V~ bis 240V~.

Der Subwoofer besteht aus mehrschichtigem Birkenholz und hat zwei seitliche Griffe, um den Transport und die Installation zu erleichtern. Der Lautsprecher ist mit einer Halterung mit einem M20-Gewinde für die Befestigung an einem Mast mit Durchmesser von 35 mm ausgestattet.

Der Lautsprecher ist mit Stahlbügeln und einem praktischen Blockierungssystem für die Befestigung der verschiedenen Elemente des Systems DVA MINI ausgestattet.

Die vier Kunststofffüße im unteren Teil des Lautsprechers haben eine doppelte Position:

- *Extern:* für die Benutzung beim Stehen. Sie schützen die Bügel vor eventuellen Beschädigungen auf Grund von Aufprällen mit dem Boden.
- *Versteckt:* für die hängende Nutzung, um die korrekte mechanische Kopplung mit den anderen Elementen des Array zu garantieren.



Es wird ein Neigungswinkel, mittels graduiert Bügel auf der Rückseite der Box garantiert (0°-1,5°-3°-4,5°-6°-8°), um die Befestigung der verschiedenen Lautsprecher in der gewünschten Neigung zu erlauben.

Der einzig zulässige Winkel zwischen Subwoofer DVA MS12 ist 0°; die vorgesehenen Winkel zwischen DVA MS12 und DVA M2M/DVA M2S sind 0°-1,5°-3°-4,5°-6°-8°.

Funktionen und Bedienelemente

Abschnitt "Balanced Audio Input"

- 1) **EINGANGSBUCHSE "INPUT"**
Symmetrischer XLR Eingang für Line-Pegel.

Abschnitt "Balanced Subwoofer Output & configuration"

- 2) **AUSGA AUSGANGS-STECKVERBINDER "Output"**
Der Steckverbinder "XLR" kann benutzt werden, um das Audio-Signal am Eingang an einen anderen verstärkten Lautsprecher zu senden.
Man kann den Signaltyp, der ausgesendet werden soll, mit dem Schalter "Xover" (3) und "Output Mode" (4) einstellen.
- 3) **SCHALTER "Xover"**
Dieser Schalter erlaubt die Auswahl der Kreuzfrequenz zwischen Subwoofer und daran angeschlossenem Lautsprecher über den Ausgang "Output" (2).
Die Kreuzung kann auf 110Hz oder 140Hz eingestellt werden.
Die Auswahl des Schnitts bezieht sich auf die Wiedergabe, die man erreichen möchte.
- 4) **Schalter "Output Mode"**
Dieser Schalter erlaubt, das abzugebende Signal am Ausgang "Output" (2) zu wählen.
Die Position "Link" erlaubt, dasselbe Signal abzugeben, das am Eingang "Input" (1) empfangen wird.
Die Position "Xover" erlaubt, das auf die Kreuzfrequenz geschnittene, mit dem Schalter "Xover" (3) ausgewählte Eingangssignal zu senden.

Abschnitt "Status"

- 5) **LED "LIMITER"**
Diese rote LED leuchtet auf, um das Ansprechen der Limiterschaltung zu signalisieren, die die Verzerrung des Verstärkers verhindert und die Lautsprecher gegen Überlast schützt.



Vermeiden Sie den Dauerhaften Betrieb im Limit

- 6) **LED "SIGNAL"**
Diese LED leuchtet grün, wenn das Audiosignal anliegt mit einem Pegel von größer -20dBu.
- 7) **LED "MUTE/PROT"**
Diese gelbe LED zeigt den Zustand des Verstärkers an. Während des normalen Betriebs ist die LED ausgeschaltet; wenn sie blinkt oder ständig leuchtet, kann man der Diagnosetabelle Informationen zur Kontrolle des Zustands des Verstärkers entnehmen.
- 8) **LED "READY"**
Diese LED leuchtet grün, wenn das Gerät an die richtige Netzspannung angeschlossen ist. Während des normalen Betriebs ist die LED eingeschaltet; wenn sie blinkt oder ausgeschaltet ist, kann man der Diagnosetabelle Informationen zur Kontrolle des Zustands des Verstärkers entnehmen.

Abschnitt "Service"

- 9) **STECKER "Service Data USB"**
Über diesen USB-Stecker kann die Firmware des DVA MS12 Verstärkermoduls über einen Computer und ein eigenes Programm aktualisiert werden.

Abschnitt "Subwoofer Level"

- 10) **EMPFINDLICHKEITSREGLER EINGANG "Input sensitivity"**
Dieser Regler dient zum Einstellen der Eingangs-Empfindlichkeit des Verstärkers
Diese Regelung beeinflusst nicht den Ausgangspegel "Output" (2).

Abschnitt "Phase"

11) WAHLSCHALTER "Phase"

Der Schalter dreht die Phase um 180°.

Durch das Drehen der Phase kann man die Wiedergabe der Bässe auch bei ungünstigen akustischen Bedingungen in einfacher Weise optimieren. Nach Abschluss der Installation ein Musikstück abspielen und ausprobieren, in welcher Schaltstellung die tiefen Frequenzen am besten klingen.

Fütterung Abschnitt

12) EINBAUSTECKER "AUTO_RANGE MAINS INPUT"

Für den Anschluss des beiliegenden Netzkabels.

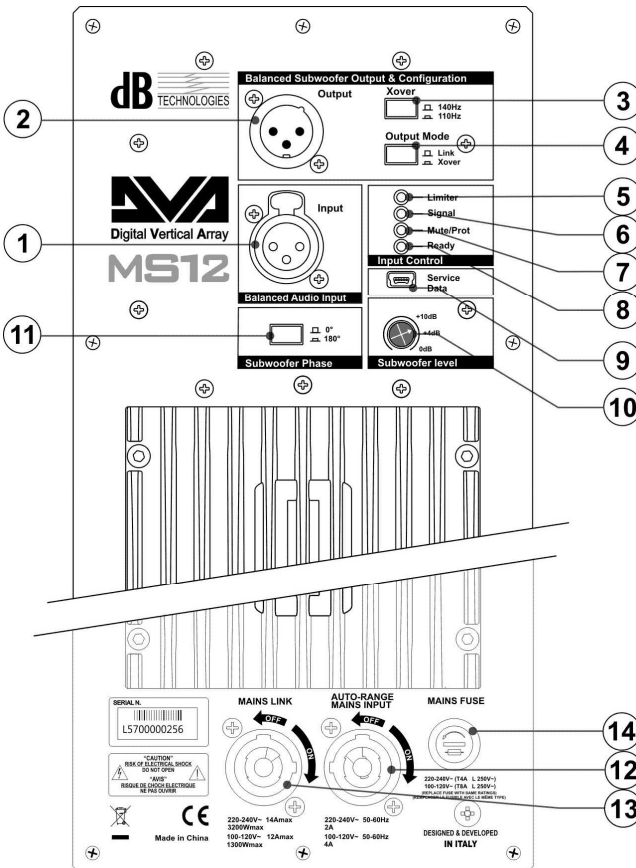
Für den Netzanschluss wird ein POWER CON® (blau)Stecker verwendet.

13) EINBAUKUPPLUNG FÜR DIE POWER-WEITERLEITUNG "MAINS OUTPUT LINK"

Er dient zum Durchschleifen der Netzspannung. Der Ausgang ist parallel an den Eingang (11) angeschlossen und kann zum Speisen eines weiteren verstärkten Lautsprechers verwendet werden. Einbaukupplung POWER CON® (grau).

14) SICHERUNGSHALTER "MAINS FUSE"

Er enthält die Netzsicherung.



MERKMALE UND SCHUTZ

Angaben der Betriebsmodi, der Fehler und Schutzvorrichtungen

Die Leuchtanzeigen (LEDs) "READY", "MUTE/PROT", "SIGNAL" und "LIMIT" werden auch benutzt, um unterschiedliche Betriebsweisen und unterschiedliche Fehlertypen mittels Blinkfrequenzen anzuzeigen, wie dies in nachstehender Diagnosetabelle aufgeführt ist.

Bei den drei Störungsarten handelt es sich um:

- **ACHTUNG:** Es wurde ein leichter Fehler oder eine leichte Funktionsstörung mit automatischer Rücksetzung festgestellt und die Leistungen des Verteilers werden nicht eingeschränkt.
- **BEGRENZUNG:** Bei Ermittlung einer Störung werden die Leistungen des Funktionen reduziert. Der Schallpegel wird verringert bzw. einer oder mehr Verstärker werden deaktiviert. Dieser Zustand kann sich teilweise auf die korrekte Betriebsweise des Lautsprechers auswirken. Falls das Problem auch bei einem späteren Gebrauch des Moduls weiterhin besteht, muss der Kundendienst eingeschaltet werden, um die Störung zu beheben.

DEFEKT: Es wurde eine schwere Funktionsstörung festgestellt. Der Verteiler wird in den Status "Mute" geschaltet.

Im Störfall sollte man vor der Benachrichtigung des Kundendienstes das Modul zunächst aus- und erneut einschalten, um zu überprüfen, ob das Problem nach wie vor vorhanden ist.

Kühlung

Die Kühlung des Verstärkers erfolgt durch Konvektion an den internen/externen Ableitern, ohne Hilfe von Lüftern. Der Hitzeschutz wird durch einen internen Schaltkreis garantiert, der die Temperatur des Verstärkers selbst kontrolliert und ihn vor Überhitzungen schützt, indem er die allgemeine Lautstärke begrenzt.

Dieser Eingriff wird durch das Blinken der gelben Leuchtanzeige "MUTE/PROT" angezeigt.

Das korrekte Volumen und alle Funktionen werden automatisch wieder aufgenommen, wenn die normalen Betriebstemperaturen wieder erreicht wurden.

Schutz

Das Aufleuchten der gelben Kontrolllampe "MUTE/PROT" bedeutet, dass der Verstärker eine Funktionsstörung des Lautsprechers festgestellt und diesen daher in den Mute- Zustand versetzt hat.

In diesem Fall ist folgendes zu überprüfen:

- Den korrekten Anschluss an das Stromnetz kontrollieren
- Sicher stellen, dass die richtige Versorgungsspannung vorliegt
- Kontrollieren, dass der Verstärker nicht überhitzt ist.
- Den Lautsprecher vom Stromnetz trennen, einige Minuten abwarten und ihn dann nochmals anschließen.

Wenn die Kontrolllampe auch nach dieser Wartezeit nicht erlischt, bitte eine qualifizierte Kundendienststelle kontaktieren.

DIAGNOSETABELLE

STATUS ODER ZUSTAND DES MODULS	LED "READY"	LED "MUTE/PROT"	LED "SIGNAL"	LED "LIMITER"	FUNKTIONEN ODER BESCHREIBUNG DES MODULS
Normaler Betrieb					
Einschaltvorgang	AUS	EIN für 5 sec.	AUS	AUS	Audio in MUTE Initialisierung des Verstärkermoduls
Normalbetrieb	EIN	AUS	Normalbetrieb	Normalbetrieb	Audio EIN Initialisierung des Moduls erfolgreich durchgeführt
Partialfehler	EIN	Zyklisches Blinken	Normalbetrieb	Normalbetrieb	Audio EIN Das Modul hat eine teilweise Störung ermittelt bleibt mit eingeschränkter Betriebsweise aktiviert
Gesamtfehler	AUS	EIN	AUS	Zyklisches Blinken	Audio in MUTE Das Modul hat eine schwere Störung ermittelt und bleibt im Schutzmodus

STATUS ODER ZUSTAND DES MODULS	LED "READY"	LED "MUTE/PROT"	LED "SIGNAL"	LED "LIMITER"	FUNKTIONEN ODER BESCHREIBUNG DES MODULS
Temperatur Steuerung					
Temperatur Verstärker (thermische Grenze)	Normalbetrieb	Zyklisches Blinken	Normalbetrieb	Normalbetrieb	Audio EIN Das Verstärkermodul verringert die Lautstärke in Schritten von 0,1dBm bis auf maximal 6dBm, wenn die Temperatur über die Schutzgrenze steigt.
Allgemeine Fehler					
Erfassung fehlender Netzversorgung (Vac)	AUS	EIN	AUS	AUS	Während dem normalen Betrieb wird ein Loch oder eine kurzzeitige fehlende Versorgungsspannung erfasst
Überstrom	AUS	EIN	AUS	EIN	Während dem normalen Betrieb wird Überstrom erfasst
Kommunikationsfehler mit DSP	AUS	EIN	AUS	Zyklisches Blinken (1Langsame Blinkzeichen)	Es wurde ein Kommunikationsfehler zwischen Vorverstärker und Prozessor des Audio-Signals erfasst.
Falsche Konfiguration	AUS	EIN	AUS	Zyklisches Blinken (2Langsame Blinkzeichen)	Die im Verstärkermodul eingestellte Programmierung stimmt nicht mit der Hardware-Konfiguration des Moduls überein.
Falsche Firmware	AUS	EIN	AUS	Zyklisches Blinken (3Langsame Blinkzeichen)	Die Programmierung der Firmware des DSP entspricht nicht der Version des Vorverstärkers
USB-Modi					
Funktion Bootloader aktiv	AUS	AUS	Abwechselndes Blinken		Die Funktion Bootloader im Vorverstärker ist aktiv
Telemetrie aktiv	Abwechselndes Blinken		AUS	AUS	Das Verstärkermodul ist am USB-Anschluss angeschlossen, um die Telemetrie herunterzuladen

ANSCHLÜSSE

USB-Datenanschluss

Der Lautsprecher DVA MS12 ist mit einem USB-Anschluss "Service" ausgestattet, der für die Aktualisierung der Firmware des Moduls oder für das Herunterladen der Daten über den Betrieb des Lautsprechers nützlich ist.

Netzanschluss

Jeder Aktivlautsprecher hat ein eigenes Netzkabel. Der Anschluss erfolgt mit einem Netzstecker Neutrik POWER CON® (Blau), der den einfachen und schnellen Anschluss des Lautsprechers erlaubt und eine sichere Verriegelung garantiert. Der Stecker dient zugleich als Schalter zum Einschalten und Ausschalten der Lautsprecher und während der Verwendung des Geräts leicht zugänglich bleiben

Das Gerät muss an ein Netz angeschlossen werden, dass die verlangte maximale Leistung abgeben kann.

Die DVA-MS12 ist auf einer eigenen Netzkabel.

Power-Weiterführung

Auf der Rückseite des Lautsprechers befindet sich eine Einbaukupplung Neutrik POWER CON® (grau) für die Weiterleitung der Netzstromversorgung.

Über diese Steckbuchse kann man einen anderen Lautsprecher anschließen, um die Anzahl der direkten Netzanschlüsse zu reduzieren. Die maximale Stromaufnahme der Verstärker ist auf ihrem Typenschild angegeben.

Die Anzahl, der maximal aneinander anschließbaren Lautsprecher ist abhängig von ihrer maximalen Stromaufnahme und vom maximalem Bemessungsstrom der ersten Netzsteckdose.

AUF keinem Fall die auf der Platte angegebenen Ströme überschreiten. Das könnte Überhitzung und Schäden von Produkten verursachen.

TECHNISCHE DATEN

DVA MS12	
System	Aktiv -Amps
Verstärker typ	Digital – klass D DIGIPRO G3™ technology
RMS Leistung	700W
Musikleistung	1400W
Frequenzgang (-6dB)	45Hz-140Hz
(-10dB)	40Hz-165Hz
Abstrahlung	omnidirektionale
Schalldruck (SPL)	131dB
Lautsprecher	1 woofer 12" – VC 3"
Empfindlichkeit eingang	0dB
Impedanz eingang	
Simmetrisch	20Kohm
Ünsimmetrisch	10Kohm
Netzspannung	Auto-Range 100-120Vac 50-60Hz 220-240Vac 50-60Hz
Einschaltstrom	17.9A
Stromaufnahme	
100-120Vac 50-60Hz	4A
220-240Vac 50-60Hz	2A
Abmessungen (BxHxT)	460x430x385mm 18.1x16.9x15.2 inch.
Gewicht	26.2Kg 58.4lbs
DSP PROZESSOR	
DSP	28/56bit
Samplng AD/DA	24bit/48KHz
Lautstärke Kontrolle	Digital
Cut Off-Frequenz (24dB/oct)	110Hz/140Hz
Mechanik	
Lautsprechergehäuse	Birch plywood
Colour	Black
Box internal reinforcement	Birch plywood
Lautsprecherform	Rectangular
Interne Verstärkung	Stahl
Griffe	1 x einer pro Seite
Frontverkleidung	1,5mm Stärke hinterlegtem Schaumstoff geschützt

EMV Einstufung

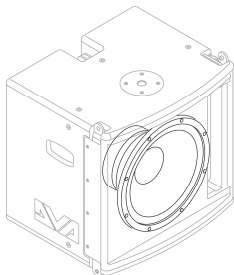
Entsprechend der Norm EN 55103 ist diese Gerät entwickelt um in E3 (oder E2, E1) elektromagnetischen Umgebungen zu arbeiten.

DESCRIPTION

Le diffuseur DVA MS12 fait partie du système à éléments et modulaire dénommé DVA MINI.

Le système est utilisable avec une configuration en appui au sol (ground stack) ou suspendu avec une configuration line-array (réseau d'enceintes). Les modules utilisent une méthode de fixation mécanique rapide et innovante.

Cette série est idéale pour des installations dans des théâtres, lieux de culte, centres de congrès, concerts et spectacles de musique en direct où des pressions acoustiques moyennes-élevées et des poids et encombrements réduits sont nécessaires.



Le DVA MS12 est équipé d'un amplificateur en classe D de la série DIGIPRO® G3 en mesure de distribuer 700W RMS et est équipé d'un haut-parleur de graves de 12" (bobine mobile 3").

Les hautes performances des modules DIGIPRO® G3 permettent d'obtenir des puissances de sortie élevées avec des poids et des encombrements réduits. Grâce à sa basse puissance dissipée, le refroidissement du module amplificateur a lieu de façon statique, en évitant l'emploi de ventilateurs.

Le préamplificateur numérique avec DSP (Digital Signal Processor) gère les composants acoustiques, la réponse en fréquence, le limiteur et les signalisations du diffuseur.

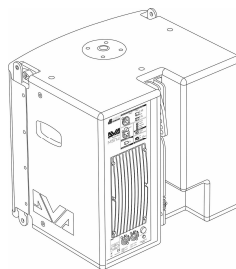
La PSU (Power Supply Unit) SMPS (Switched-Mode Power Supply) grâce à la technologie auto-range (plage de mesure automatique) garantit le fonctionnement à des tensions d'alimentations de 100V~ à 120V~ et de 220V~ à 240V~.

Le caisson de graves est construit en bois multicouche de bouleau avec deux poignées latérales qui en simplifient le transport et l'installation. Le diffuseur est doté d'un support avec filet M20 pour fixation avec support D35mm.

Le diffuseur est équipé d'étriers en acier et d'un système de blocage pratique pour la fixation des divers éléments du système DVA MINI.

Les quatre pieds en plastique situés dans la partie inférieure du diffuseur ont une double position:

- *externes*: pour l'utilisation en appui, en protégeant les étriers d'éventuels dommages dus aux chocs avec le sol.
- *escamotables*: pour l'utilisation suspendue, de façon à garantir le couplage mécanique correct avec les autres éléments du réseau.



Un angle d'inclinaison est garanti au moyen d'un étrier gradué situé à l'arrière de la caisse (0°-1,5°-3°-4,5°-6°-8°) pour permettre la fixation des divers diffuseurs avec la disposition en angle désirée.

La seule disposition en angle permise entre les caissons de graves DVA MS12 est 0°; les dispositions en angle prévues entre DVA MS12 et DVA M2M/DVA M2S sont 0°-1,5°-3°-4,5°-6°-8°.

Fonctions et commandes

Section "Balanced Audio Input"

15) CONNECTEUR D'ENTRÉE "INPUT"

Entrée symétrique au niveau ligne . Elle peut accueillir des prises "XLR".

Section "Balanced Subwoofer Output & configuration"

16) CONNECTEUR DE SORTIE "Output"

Le connecteur "XLR" peut être utilisé pour envoyer le signal audio en entrée à un autre diffuseur amplifié.

Il est possible de régler le type de signal à relancer au moyen du sélecteur "Xover" (3) et "Output Mode" (4)

17) SÉLECTEUR "Xover"

Ce sélecteur permet de sélectionner la fréquence de croisement entre le caisson de graves et le diffuseur qui lui est relié par la sortie "Output" (2)

Le croisement est paramétrable à 110Hz ou 140Hz.

Le choix de la coupure est lié au type de reproduction sonore que l'on veut obtenir.

18) SÉLECTEUR "Output Mode"

Cet interrupteur permet de sélectionner le signal à relancer sur la sortie "Output" (2).

La position "Link" permet de relancer le même signal reçu à l'entrée "Input" (1).

La position "Xover" permet d'envoyer le signal d'entrée coupé à la fréquence de croisement sélectionnée au moyen du sélecteur "Xover" (3).

Section "Status"

19) INDICATEUR LUMINEUX "LIMITER"

Cet indicateur s'allume de couleur rouge pour indiquer l'intervention du circuit limiteur interne qui évite la distorsion de l'amplificateur et protège les haut-parleurs contre les surcharges



Toujours éviter les conditions d'exploitation où le système fonctionne pendant de longues périodes de temps avec la LED clignote ou il est toujours ON

20) INDICATEUR LUMINEUX "SIGNAL"

Cet indicateur s'allume de couleur verte pour indiquer la présence du signal audio à un niveau supérieur de -20dBu.

21) INDICATEUR LUMINEUX "MUTE/PROT"

Cet indicateur de couleur jaune indique l'état de l'amplificateur. Pendant le fonctionnement normal, la LED est éteinte; si elle clignote ou si elle reste allumée fixe, se référer au tableau de diagnostic pour contrôler l'état de l'amplificateur..

22) INDICATEUR LUMINEUX "READY"

Cet indicateur s'allume de couleur verte pour indiquer que la tension d'alimentation de réseau est correcte. Pendant le fonctionnement normal, la LED est allumée; si elle clignote ou si elle est éteinte, se référer au tableau de diagnostic pour contrôler l'état de l'amplificateur.

Section "Service"

23) Connecteur "Service Data USB"

Ce connecteur USB permet de mettre à jour le micro logiciel du module amplificateur DVA MS12 au moyen d'un ordinateur et du programme prévu à cet effet.

Section "Subwoofer level"

24) CONTRÔLE SENSIBILITÉ ENTRÉE "Input sensitivity"

Ce contrôle règle la sensibilité du signal en entrée à l'amplificateur.

Ce contrôle n'influence pas le niveau de la sortie "Output" (2)

Section "Phase"

25) SÉLECTEUR "Phase"

Le sélecteur à deux positions permet la rotation de 180° du signal audio reproduit par le caisson de grave.

Cette rotation de phase facilite l'optimisation de la reproduction des basses fréquences même dans les conditions d'installation les plus difficiles. Une fois l'installation terminée, reproduire un morceau de musique et agir sur l'interrupteur afin d'obtenir la meilleure restitution acoustique des basses fréquences.

Section d'alimentation

26) PRISE D'ALIMENTATION "MAINS INPUT"

Elle permet de connecter le cordon d'alimentation fourni.

Le connecteur utilisé pour le branchement au réseau est du type POWER CON® (bleu)

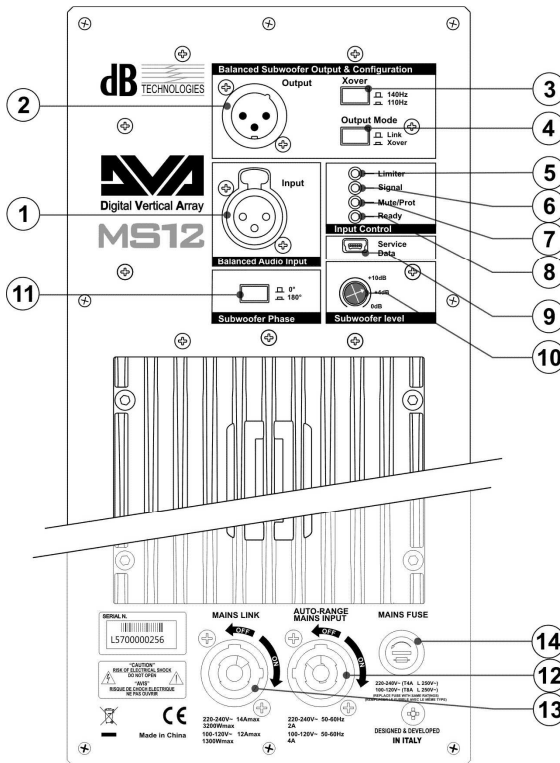
27) PRISE D'ALIMENTATION RELANCE "MAINS OUTPUT LINK"

Elle permet de relancer l'alimentation de réseau. La sortie est branchée en parallèle avec l'entrée (11) et peut être utilisée pour alimenter une autre enceinte amplifiée.

Le connecteur utilisé est du type POWER CON® (gris)

28) BLOC À FUSIBLE "MAINS FUSE"

Logement pour le fusible de réseau.



CARACTERISTIQUES ET PROTECTION

Indications des modes de fonctionnement, de panne et protections

Les voyants lumineux (LED) "READY", "MUTE/PROT", "SIGNAL" et "LIMIT" sont aussi utilisés pour signaler divers modes de fonctionnement et différentes typologies de pannes, au moyen de séquences de clignotements comme reporté dans le tableau du diagnostic ci-après.

Les trois types de panne sont :

- **ATTENTION**: quand survient une erreur ou un dysfonctionnement sans gravité, avec restauration automatique, et quand les prestations du diffuseur ne sont pas limitées.
- **LIMITATION**: si une erreur est relevée, les prestations du diffuseur sont limitées. Le niveau sonore est réduit, ou bien un ou plusieurs amplificateurs sont désactivés. Cet état influe partiellement sur le fonctionnement correct du diffuseur. Si le problème persiste aux allumages successifs du module, il est nécessaire de contacter le centre d'assistance pour résoudre le problème.
- **PANNE** : quand survient un dysfonctionnement grave. Le diffuseur est placé en état de "mute".

En cas de mauvais fonctionnement, avant de contacter le centre d'assistance, essayer d'éteindre et de rallumer le module pour vérifier la continuité du problème.

Refroidissement

Le refroidissement de l'amplificateur a lieu par convection sur les dissipateurs internes/externes sans l'aide de ventilateurs.

La protection thermique est garantie par un circuit interne qui contrôle la température de l'amplificateur et le protège contre la surchauffe en limitant le volume général.

Cette intervention est indiquée par le clignotement du voyant lumineux jaune "MUTE/PROT".

Le volume correct et toutes les fonctions seront reprises automatiquement lorsque les températures de fonctionnement normales auront été atteintes.

Protection

L'allumage du voyant lumineux jaune "MUTE/PROT" indique que l'amplificateur a détecté un dysfonctionnement sur le diffuseur le plaçant en état de mute.

Effectuer les vérifications suivantes :

- Contrôler que le branchement au réseau d'alimentation soit correct.
- S'assurer que la tension d'alimentation soit correcte.
- Contrôler que l'amplificateur ne soit pas en surchauffe.
- Débrancher du réseau d'alimentation le diffuseur et attendre quelques minutes et puis essayer à nouveau

Si après ces tests, le voyant ne s'éteint pas, contacter un centre d'assistance autorisé.

TABLEAU DE DIAGNOSTIC

ÉTAT OU CONDITION DU MODULE	LED "READY"	LED "MUTE/PROT"	LED "SIGNAL"	LED "LIMITER"	FONCTIONS OU DESCRIPTION DU MODULE
Fonctionnement normal					
Mise sous tension	Éteint	Sous tension x 5 s.	Éteint	Éteint	Audio en MUTE Initialisation du module amplificateur
Utilisation normale	Illuminée	Éteint	Fonctionnement normal	Fonctionnement normal	Audio ACTIVE Initialisation du module terminée et correcte
Faute partielle	Illuminée	Clignotement cyclique (Clignotements Rapides)	Fonctionnement normal	Fonctionnement normal	Audio ACTIVE Le module a relevé une anomalie partielle et reste actif mais avec des fonctionnalités limitées
Faute franc	Éteint	Éteint	Éteint	Clignotement cyclique	Audio en MUTE Le module a relevé une anomalie grave et se met en protection

ÉTAT OU CONDITION DU MODULE	LED "READY"	LED "MUTE/PROT"	LED "SIGNAL"	LED "LIMITER"	FONCTIONS OU DESCRIPTION DU MODULE
Gestion amplificateur de température					
Température amplificateur (seuil thermique)	Fonctionnement normal	Clignotement cyclique	Fonctionnement normal	Fonctionnement normal	Audio ACTIVE Le module amplificateur réduit le volume, par cran de 0,1dBm jusqu'à un maximum de 6dBm, lors de l'augmentation de la température au-dessus du seuil de protection
Erreurs génériques					
Détection absence alimentation secteur (Vac)	Éteint	Illuminée	Éteint	Éteint	Un manque momentané de la tension d'alimentation est détecté durant le fonctionnement normal
Surcharge de courant	Éteint	Illuminée	Éteint	Illuminée	Une surcharge de courant est détectée durant le fonctionnement normal.
Erreur de communication avec le DSP	Éteint	Illuminée	Éteint	Clignotement cyclique (1clignotements lents)	Une erreur de communication a été détectée entre le préamplificateur et le processeur du signal audio.
Configuration erronée	Éteint	Illuminée	Éteint	Clignotement cyclique (2clignotements lents)	La programmation réglée sur le module amplificateur ne coïncide pas avec la configuration hardware du module.
Micrologiciel erroné	Éteint	Illuminée	Éteint	Clignotement cyclique (3clignotements lents)	La programmation du micrologiciel du DSP ne correspond pas à la version du préamplificateur
Mode USB					
Fonction de bootloader active	Éteint	Éteint	Clignotent alternativement		La fonction de bootloader dans le préamplificateur est active
Télémetrie active	Clignotent alternativement		Éteint	Éteint	Le module amplificateur est relié au port USB pour le téléchargement de la télémetrie

BRANCHEMENTS

Connexion données USB

Le diffuseur DVA MS12 est muni de connecteur USB "Service" utile pour la mise à jour micrologiciel du module ou pour télécharger les données sur le fonctionnement du diffuseur.

Branchement au réseau d'alimentation

Chaque enceinte active est dotée de son cordon d'alimentation. Le branchement s'effectue au moyen d'un connecteur modèle Neutrik POWER CON® (Bleu) qui rend aisé et rapide le branchement de l'enceinte et assure un excellent blocage.

Le connecteur POWER CON assure la fonction de dispositif de déconnexion du alimentation, et doit rester facilement accessibles après le montage et pendant l'utilisation de l'appareil

L'appareil doit être branché à un réseau d'alimentation en mesure de fournir la puissance maximum requise.

Le DVA MS12 est disponible sur son propre cordon d'alimentation.

Relance alimentation de réseau

À l'arrière de l'enceinte, on trouve un connecteur Neutrik POWER CON® (Gris) pour la relance de l'alimentation de réseau.

Cette prise sert pour relancer l'alimentation à une autre enceinte et réduire ainsi les branchements directs au réseau. Les absorptions maximums des amplificateurs sont reportées sur la façade de l'amplificateur.

Le nombre maximum de diffuseur connectés à la prise LINK OUT varie en fonction de la tension d'alimentation utilisé et le type de diffuseur est relié à cette prise. Ne pas dépasser en tout cas la puissance maximale / courant spécifié dans les données sur le panneau. Cet échec peut provoquer une surchauffe et des dommages aux produits

DONNES TECHNIQUES

DVA MS12	
Système	Active Amps
Typologie amplificateur	Digital – Class D DIGIPRO G3™ technologie
Puissance RMS	700W
Puissance musicale	1400W
Réponse en fréquence (-6dB)	45Hz-140Hz
(-10dB)	40Hz-165Hz
Couverture	omnidirectionnelle
Pression sonore (SPL)	131dB
Composantes	1 woofer 12" – VC 3"
Entrée sensibilité	0dB
Impédance entrée	
Symétrique	20Kohm
Asymétrique	10Kohm
Alimentation	Auto-Range 100-120Vac 50-60Hz 220-240Vac 50-60Hz
Courant d'appel	17.9A
Consommation de courant	
100-120Vac 50-60Hz	4A
220-240Vac 50-60Hz	2A
Dimensions (WxHxD)	460x430x385mm 18.1x16.9x15.2 inch.
Poids	26.2Kg 58.4lbs
PROCESSEUR DSP	
DSP	28/56bit
Transformation audio AD/DA	24bit/48KHz
Contrôle du volume	Digital
Fréquence de coupure (24dB/oct)	110Hz/140Hz
PIECES MECANIQUES	
Matériel Box	Contreplaqué de bouleau
Couleur	Noir
Box renforcement interne	Contreplaqué de bouleau
Forme enceinte	Rectangulaire
Matériel d'appui Flying	Acier
Poignée	un de chaque côté
Grilles frontales	1.5mm et mousse interne

CLASSIFICATION EMI

En accord aux les normes EN 55103, l'équipement est conçu et convenable pour une utilisation en environnement électromagnétique E3 ou inférieur (E2, E1).

ITALIANO

DVA USB Manager

Il firmware del modulo amplificatore può essere aggiornato tramite la porta USB.

Per rendere possibile e facile questo aggiornamento è stato sviluppato un programma dedicato.



Si raccomanda di scaricare il software gratuito DVA USB Manager direttamente dal sito dB Technologies (www.dbtechnologies.com) nella sezione dedicata "Software & Controller"

DVA Composer - Simulazione acustica di sistemi serie DVA

DVA Composer è un software di puntamento e simulazione acustica per tutti i modelli Line Array della serie DVA e relativi Subwoofers.

Tale software permette di gestire un sistema stereo composto da line array e subwoofer, simulandone separatamente la risposta acustica di entrambi

Vengono inoltre fornite all'utente una serie di informazioni quali: allineamento in fase tra i sistemi sospesi e i relativi subwoofer a terra; vengono suggeriti gli angoli ottimali tra i moduli che compongono i line array e i relativi preset di equalizzazione da assegnare, al fine di consentire anche ad utenti non esperti di ottimizzare le performance del sistema.



Si raccomanda di scaricare gratuitamente il software DVA_Composer direttamente dal sito dB Technologies (www.dbtechnologies.com) nella sezione dedicata «Software & Controller»

ENGLISH

DVA USB Manager

The firmware of the amplifier module can be updated via the USB port.

To make this update possible and simple, a dedicated program has been developed.



It is recommended to download DVA USB Manager free software directly from dB Technologies (www.dbtechnologies.com) in the special section «Software & Controller»

DVA Composer Acoustical Simulation and aiming for DVA Systems

DVA Composer is a software for aiming and simulating acoustical response of all line arrays and Subwoofers from DVA Series.

The software allows you to set up a stereo system composed by tops and subs, and simulates separately the acoustical response of both

DVA Composer also gives to the user all the information about phase alignment between flown systems and ground stacked subwoofers, as well as it suggests an optimized aiming of the line arrays modules and their suggested EQ presets, in order to guarantee maximum performances even for non-expert customers.



It is recommended to download DVA_Composer free software directly from dB Technologies (www.dbtechnologies.com) in the special section «Software & Controller»

DVA USB Manager

Die Firmware des Verstärkermoduls kann über den USB-Anschluss aktualisiert werden. Um diesen Vorgang zu ermöglichen und zu vereinfachen, wurde ein dediziertes Programm entwickelt, das beim Hersteller angefordert und auf einen Computer installiert werden muss.



Wir empfehlen, die Software DVA USB Manager direkt von der Webseite dB Technologies (www.dbtechnologies.com) im Abschnitt «software & Controller» herunterzuladen

DVA Composer Akustiksimulation für Systeme der Serie DVA

DVA Composer ist eine Software zur Beschaltungsplanung und simulation für alle Line Array-Modelle der Serie DVA und den zugehörigen Subwoofern.

Sie ermöglicht die Verwaltung eines Stereosystems, das aus Line Arrays und Subwoofern besteht, wobei das akustische Ansprechprofil jeweils separat simuliert wird.

Dem Nutzer werden eine Reihe von Daten geliefert, z.B. die Phasenanpassung zwischen den Hängesystemen und den entsprechenden Subwoofern am Boden. Außerdem werden die optimalen Winkel zwischen den Line Array-Modulen und den entsprechenden Equalizer-Presets angegeben, so dass auch weniger erfahrene Benutzer die Leistungen des Systems optimieren können.



Wir empfehlen, die Software DVA_Composer direkt von der Webseite dB Technologies (www.dbtechnologies.com) im Abschnitt «software & Controller» herunterzuladen

DVA USB Manager

Le micrologiciel du module amplificateur peut être remis à jour par le port USB.

Pour rendre cette mise à jour possible et facile, un programme spécifique a été développé.



On conseille de télécharger gratuitement le logiciel DVA USB Manager directement à partir du site dB Technologies (www.dbtechnologies.com) dans la section dédiée « Software & Controller »

DVA Composer Simulation acoustique de systèmes de séries DVA

DVA Composer est un logiciel de direction et simulation acoustique pour tous les modèles de lignes de source de la série DVA et les caissons de basse relatifs.

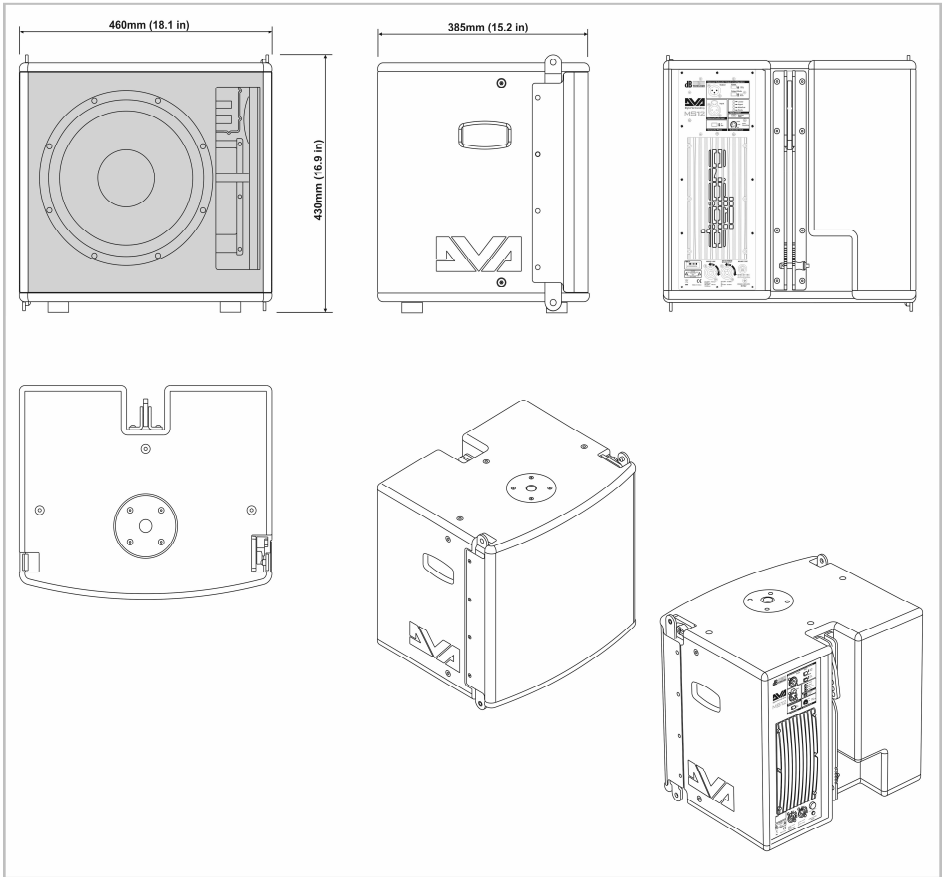
Ce logiciel permet de gérer un système stéréo composé de ligne source et de caissons de basse, simulant séparément la réponse acoustique de chacun des deux

De plus, de nombreuses informations sont fournies à l'utilisateur, comme l'alignement en phase entre les systèmes suspendus et les relatifs caissons de basse à terre, ou la sygestion d'angles optimisés entre les modules de ligne de source et les pré réglages d'égaliseur relatifs. Cela permet d'optimiser les performances du système, même pour des utilisateurs non experts.

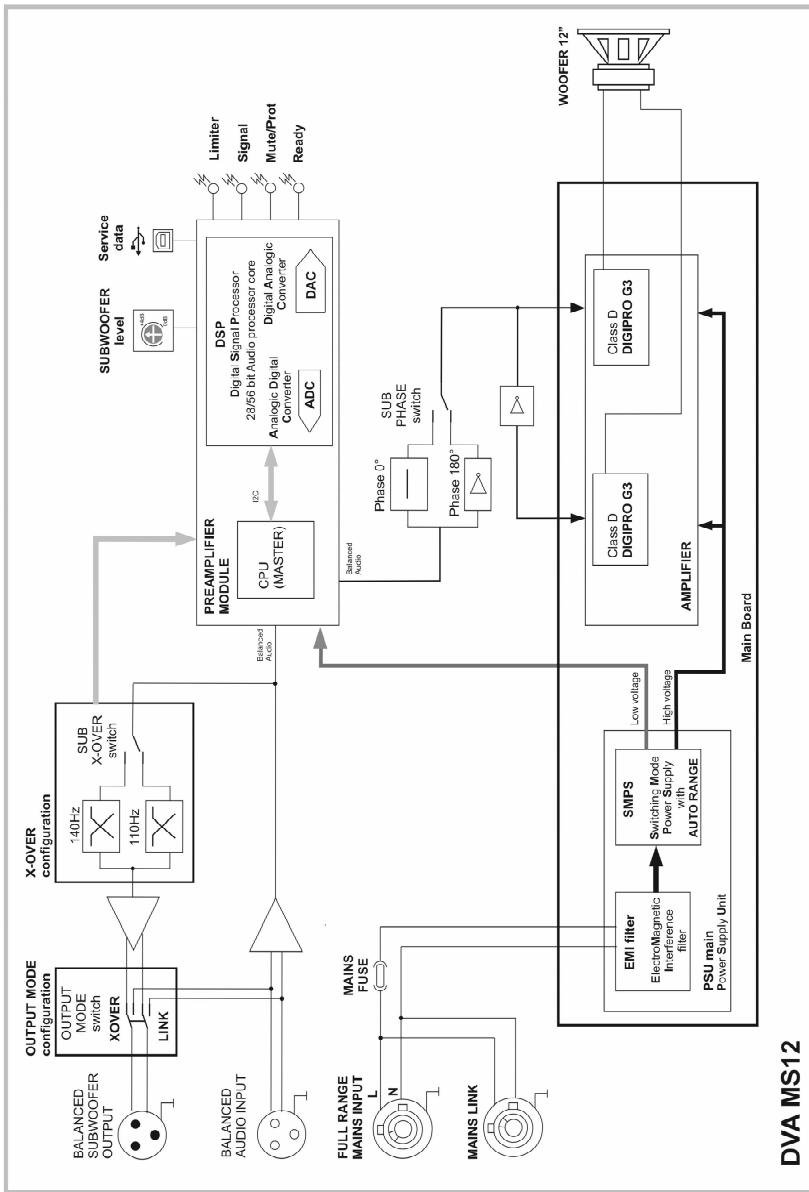


On conseille de télécharger gratuitement le logiciel DVA_Composer directement à partir du site dB Technologies (www.dbtechnologies.com) dans la section dédiée « Software & Controller »

**DIMENSIONI - DIMENSIONS
ABMESSUNGEN - DIMENSIONS**



**SCHEMA A BLOCCHI - BLOCK DIAGRAM
BLOCKSCHALTBILD - SCHEMAS FONCTIONNELS**



INSTALLAZIONE - INSTALLATION

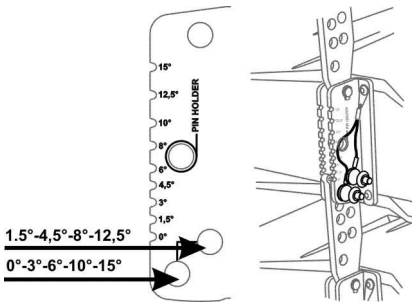
INSTALLATIONEN - INSTALLATIONS**INDICAZIONE POSIZIONE DEL PERNO NELLA STAFFA POSTERIORE****INDICATION OF THE POSITION OF THE PIN IN THE REAR BRACKET****ANGABE DER POSITION DES ZAPFENS IM HINTEREN BÜGEL****INDICATION POSITION DE LA GOUPILLE SUR L'ETRIER POSTERIEUR**

Posizione della staffa in blocco con angolazione desiderata

Position of the bracket in block with desired angle

Blockierungsposition des Bügels mit gewünschtem Winkel

Position de l'étrier bloqué avec disposition en angle désirée

**ATTENZIONE**

Se il perno NON è inserito all'interno del blocco, il diffusore NON è bloccato

ATTENTION: If the pin is NOT inserted within the block, the speaker is NOT locked

ACHTUNG : Wenn der Zapfen NICHT im Block eingesetzt ist, ist der Lautsprecher NICHT blockiert

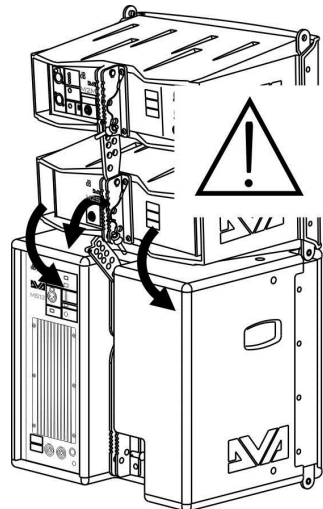
ATTENTION : Si la goupille N'est PAS insérée à l'intérieur du blocage, le diffuseur N'est PAS bloqué

Verificare sempre il corretto inserimento del perno di blocco per evitare movimenti pericolosi nel caso di fuoriuscita del perno di stazione.

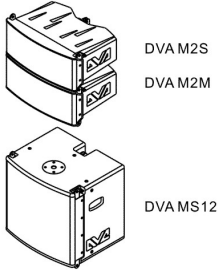
Always check the correct insertion of the lock pin to avoid dangerous movements in case of release of the parking pin

Immer den korrekten Sitz des Blockierungzapfens prüfen, um gefährliche Bewegungen beim Herausreten des Haltezapfens zu vermeiden.

Toujours vérifier la correcte insertion de la goupille de blocage pour éviter des mouvements dangereux en cas de sortie de la goupille de retenue

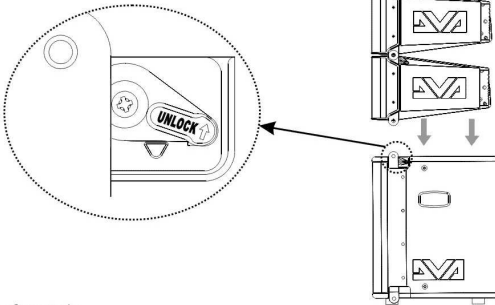


UNIONE DVA MS12 - DVA M2M/DVA M2S
COMBINATION DVA MS12 - DVA M2M/DVA M2S
KOMBINATION DVA MS12 - DVA M2M/DVA M2S
COMBINAISON DVA MS12 - DVA M2M/DVA M2S

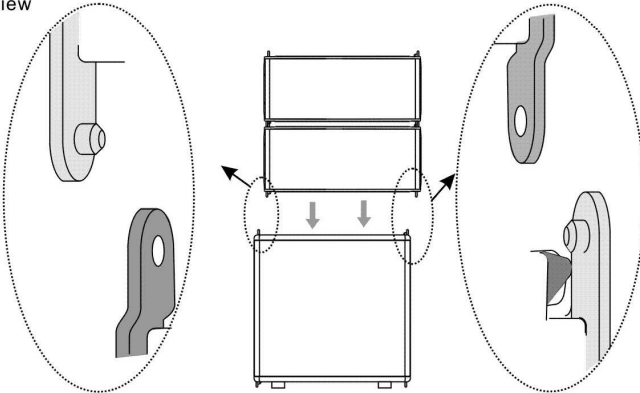


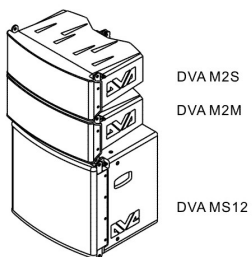
La posizione dei diffusori è indicativa
The position of the speakers is indicative
Die Position der beiden Lautsprecher Indikativ
La position des haut-parleurs est indicatif

Vista laterale
Side view

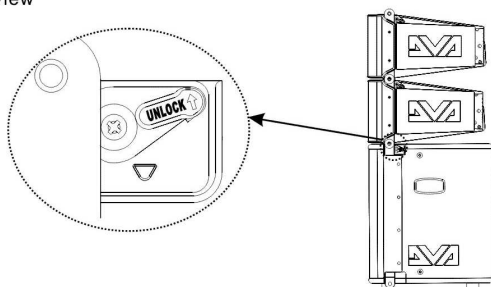


Vista frontale
Frontal view

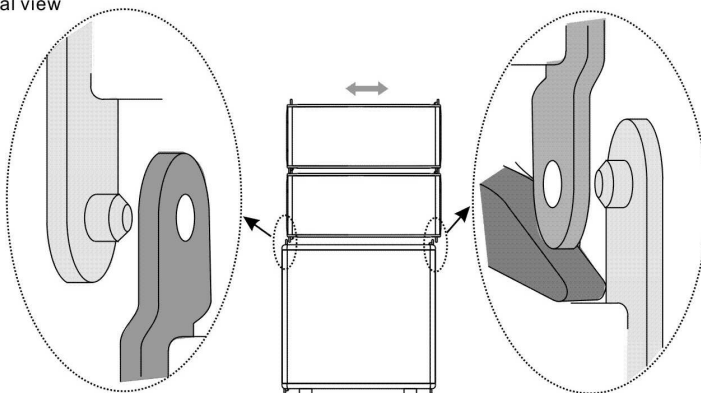


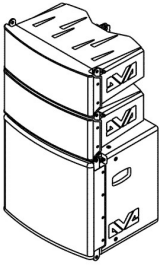


Vista laterale
Side view



Vista frontale
Frontal view





DVA M2S

DVA M2M

DVA MS12



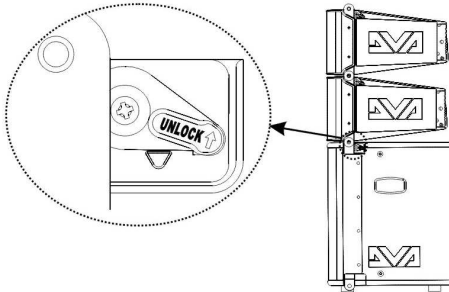
La leva Rossa deve essere posizionata come indicato in figura per garantire il bloccaggio dei diffusori

The Red lever must be positioned as shown in the figure to ensure the locking of the speakers

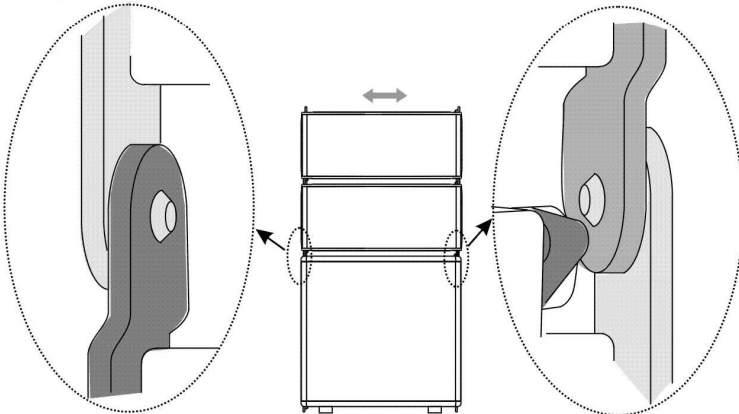
Der rote Hebel muss wie in Abbildung positioniert sein, um die Blockierung der Lautsprecher zu garantieren

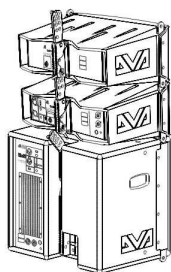
Le levier Rouge doit être positionné comme indiqué sur la figure pour garantir le blocage des diffuseurs

Vista laterale
Side view



Vista frontale
Frontal view



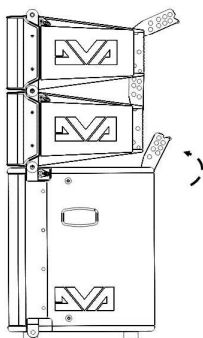


DVA M2S

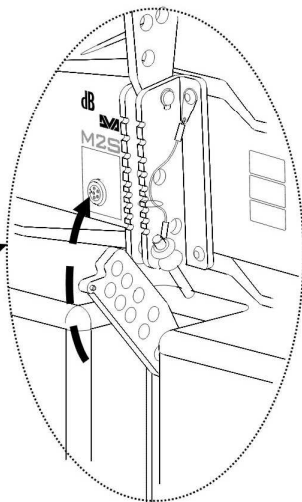
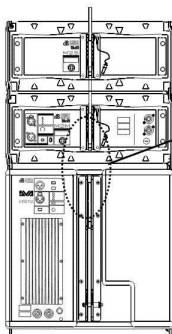
DVA M2M

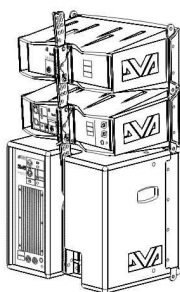
DVA MS12

Vista laterale
Side view



Vista posteriore
Rear view





DVA M2S

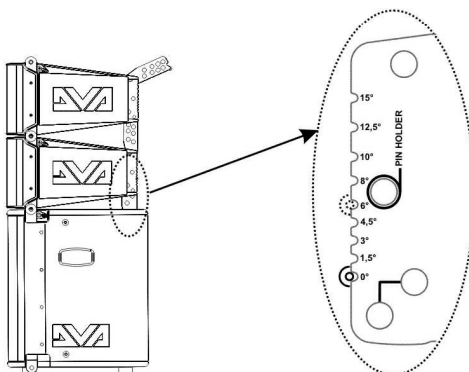
DVA M2M

DVA MS12

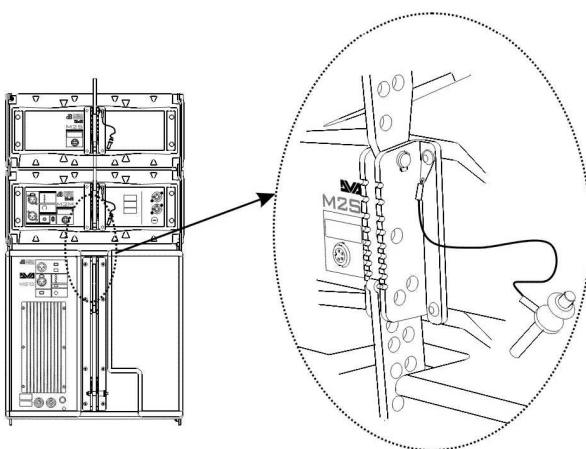


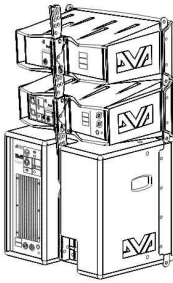
Selezionare l'angolo di copertura desiderato
Select the desired angle of coverage
Den gewünschten Deckungswinkel auswählen
Sélectionner l'angle de couverture désiré

Vista laterale
Side view



Vista posteriore
Rear view





DVA M2S

DVA M2M

DVA MS12



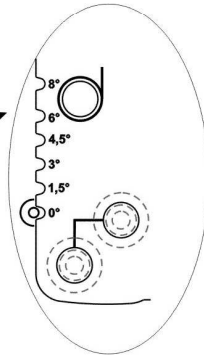
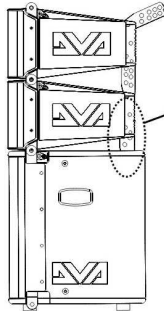
Bloccare la staffa con il pin in uno dei due fori indicati in figura

Lock the bracket with the pin in one of the two holes indicated in the figure

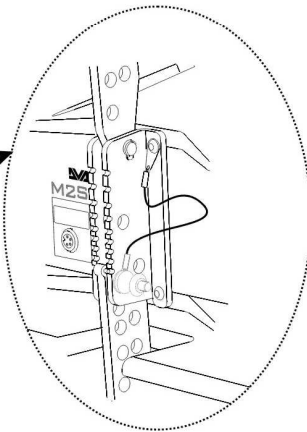
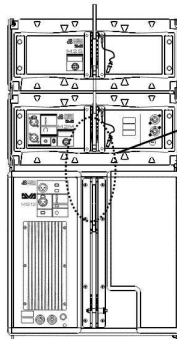
Den Bügel mit dem Zapfen in einem der beiden Öffnungen, die in Abbildung gezeigt werden, blockieren

Bloquer l'étrier avec la goupille dans l'un des deux orifices indiqués sur la figure

Vista laterale
Side view



Vista posteriore
Rear view



ISTRUZIONI DI SICUREZZA PER ACCESSORI
SAFETY INSTRUCTIONS FOR ACCESSORIES
ZUBEHÖR SICHERHEITSHINWEISE
INSTRUCTIONS DE SÉCURITÉ POUR LES ACCESSOIRES

Per un corretto utilizzo in sicurezza del sistema DVA MINI e al fine di evitare pericoli di ribaltamento e danni a persone, animali e cose, prima di procedere all'installazione del sistema, verificare sul sito dBTechnologies le configurazioni ammissibili, le indicazioni previste e le relative prescrizioni di sicurezza. Utilizzare solo parti originali fornite da dBTechnologies.

Si declina ogni responsabilità da un utilizzo inappropriato degli accessori o di dispositivi aggiuntivi non idonei allo scopo.

Conservare ed archiviare tutti i documenti del sistema DVA MINI in un posto sicuro per successive consultazioni.

Installare il diffusore in modo stabile e sicuro, così da evitare qualsiasi condizione di pericolo per l'incolumità di persone e strutture.

Ogni installazione ed utilizzo delle parti fornite come accessori deve essere eseguita in accordo alle istruzioni di montaggio a corredo dell'accessorio stesso.

For proper and safe use of the system DVA MINI and in order to avoid any risk of overturning and injuries to persons, animals and property, before to proceed to the system installation, check the dBTechnologies allowable configurations, the particulars provided and related safety requirements. Use only dB Technologies original parts.

Will not accept any responsibility when inappropriate accessories or not suitable additional devices are used.

Compile and store all DVA MINI system documents in a safe place for future reference.

Make sure that the loudspeaker is securely installed in a stable position to avoid any injuries or damages to persons or property.

Always install parts in accordance with these installation instruction!

Für die ordnungsgemäße und sichere Nutzung des Systems DVA MINI und um jegliche Kippgefahr und Verletzungen von Personen, Tieren und Sachen, zu vermeiden, bevor auf das System mit der Installation fortfahren, überprüfen der dBTechnologies zulässigen Konfigurationen, die Angaben zur Verfügung gestellt und damit verbundenen Sicherheitsanforderungen. Nur Original-Teile von dBTechnologies verwenden.

Falls unpassendes Zubehör verwendet wird, wird jegliche Haftung ausgeschlossen.

Alle Unterlagen des Systems DVA MINI müssen an einem sicheren Ort aufbewahrt werden für die Zukunft.

Den Lautsprecher auf eine stabile und sichere Art und Weise installieren, um jede Gefahr für Personen oder Sachschäden zu vermeiden.

Jede Installation oder Benutzung der gelieferten Teile muss entsprechend der mitgelieferten Montageanleitung ausgeführt werden.

Pour une utilisation correcte et sûre du système DVA MINI et afin d'éviter tout risque de renversement et les blessures aux personnes, aux animaux et des biens, avant de procéder à l'installation du système, vérifiez les dBTechnologies configurations admissibles, les indications prévues et les exigences de sécurité connexes. N'utiliser que les pièces originales fournies par dBTechnologies.

N'accepterons pas toutes les responsabilités lorsque des accessoires inappropriés ou ne conviennent pas à des dispositifs supplémentaires sont utilisés.

Conserver et mettre aux archives en un lieu sûr tous les documents du système DVA MINI pour référence future!

Installer le diffuseur de façon stable et sûre afin d'éviter toute condition de danger pour l'intégrité des personnes et des structures.

Toute installation et utilisation des pièces fournies doit être exécutée conformément aux instructions de montage qui accompagnent le dispositif.



AVVERTENZA – WARNING – ACHTUNG – ATTENTION

Prima di sospendere il diffusore controllare tutti i componenti da utilizzare (non devono presentare danni, deformazioni, parti mancanti o danneggiate che possono ridurre la sicurezza dell'installazione).

Before hanging the loudspeaker check all the components for damages, deformations, missing or damaged parts that may compromise safety during installation.

Bevor man den Lautsprecher aufhängt, alle Teile kontrollieren, sie sollen keine Schäden oder Verformungen, keine fehlenden oder beschädigten Teile haben, die eine sichere Installation beeinträchtigen könnten.

Avant de suspendre le diffuseur, contrôler tous les composants à utiliser, qui ne doivent présenter aucun dommage, aucune déformation ou partie manquante ou abîmée qui seraient susceptibles de réduire la sécurité de l'installation.



AVVERTENZA – WARNING – ACHTUNG – ATTENTION

L'utilizzo del diffusore su supporto piantana deve essere effettuato esclusivamente da personale professionale qualificato, prestando attenzione a posizionare un piede del supporto piantana in direzione del lato di uscita del suono (lato anteriore del diffusore) in modo da massimizzare la stabilità del sistema in relazione al suo baricentro.

The installation of the speaker on speaker stand must be carried out exclusively by professionally qualified staff, being careful to place a speaker stand foot in the direction of the output side of the sound (front side of the speaker) so as to maximize stability in relation to the centre of gravity of the speaker.

Die Benutzung des Lautsprechers mit Ständer und Topplatte darf nur durch qualifiziertes Fachpersonal erfolgen. Hierbei ist darauf zu achten, dass ein Fuß des Ständers in Richtung der Schallseite (Vorderseite des Lautsprechers) positioniert ist, um die höchste Stabilität in Bezug auf den Schwerpunkt des Lautsprechers zu erreichen.

L'utilisation du diffuseur sur support avec pied doit être effectué par un personnel professionnel qualifié qui doit veiller à positionner un pied de support en direction du côté où sort le son (côté antérieur du diffuseur) de manière à optimiser la stabilité par rapport au barycentre du diffuseur.



AVVERTENZA – WARNING – ACHTUNG – ATTENTION

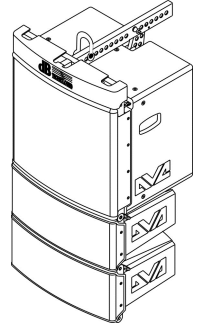
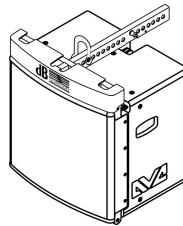
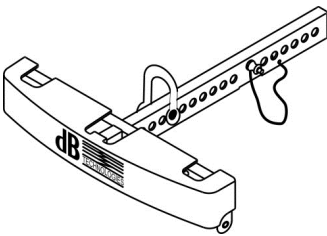
Nell'utilizzo dei diffusori con supporto per subwoofer (Pole mount), assicurarsi che il subwoofer di supporto del/i diffusore/i sia posizionato su una superficie piana, orizzontale e priva di inclinazioni.

When using the speaker with a pole mount for subwoofer, make sure that the subwoofer which supports the speaker is placed on a flat, horizontal surface without inclinations.

Bei der Verwendung des Lautsprechers mit Hochständer für Subwoofer (Pole Mount) fällt ist darauf zu achten, dass der Subwoofer unter dem Lautsprecher auf einer Wohnung, horizontalen und frei von Neigungen.

Pour l'utilisation du diffuseur avec support en colonne pour caisson de basse (pole mount) s'assurer que le caisson de basse de support du diffuseur soit positionné sur une surface plat, horizontale en dépourvue d'inclinaisons.

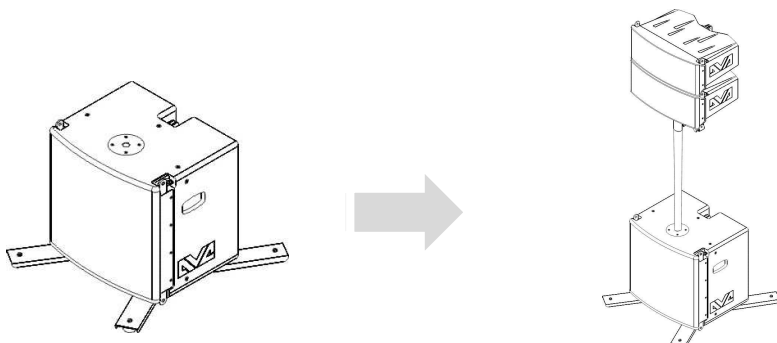
ACCESSORIO DRK-M5 (flybar per DVA MINI) ACCESSORY DRK-M5 (flybar for DVA MINI)



Per le istruzioni di assemblaggio tra flybar e diffusori fare riferimento al manuale dedicato incluso nell'accessorio.

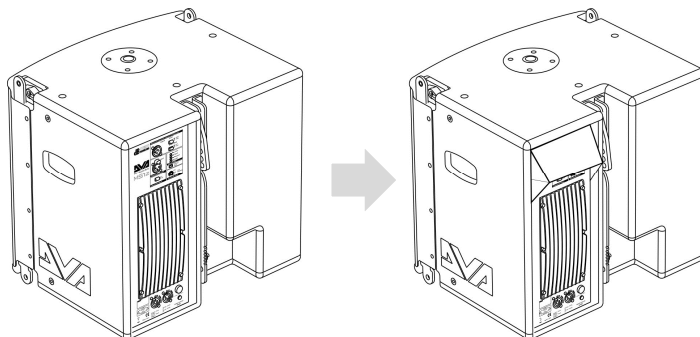
For assembly instructions of the flybar and speakers refer to the included manual dedicated accessory.

ACCESSORIO DGS-MS12 (adattatore per ancoaggio a terra subwoofer)
ACCESSORY DSA-M2 (adaptor for fasten in place subwoofer on ground)



Per le istruzioni di assemblaggio fare riferimento al manuale dedicato incluso nell'accessorio.
For assembly instructions refer to the included manual dedicated accessory.

ACCESSORIO RC-MS12 (Protezione pioggia per modulo connettori)
ACCESSORY RC-MS12 (Rain cover protection for connectors module)



Per le istruzioni di assemblaggio fare riferimento al manuale dedicato incluso nell'accessorio.
For assembly instructions refer to the included manual dedicated accessory.



A.E.B. Industriale Srl
Via Brodolini, 8
Località Crespellano
40053 VALSAMOGGIA
BOLOGNA (ITALIA)

Tel +39 051 969870
Fax +39 051 969725

www.dbtechnologies.com
info@dbtechnologies-aeb.com

Codice 420120215 Rev 1.0