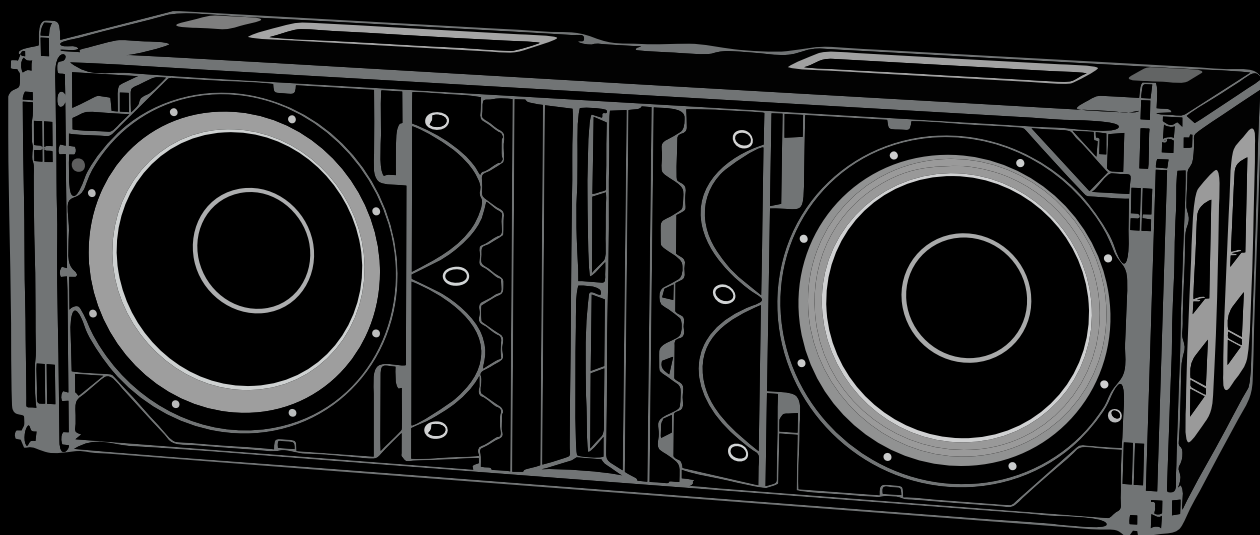


V.O. L212

Active 3-Way Line Array Module



Manuale D'Uso
User Manual
Bedienungsanleitung
Caractéristique Techniques
Manual Del Usuario

dBTechnologies



Le avvertenze nel presente manuale devono essere osservate congiuntamente al “MANUALE D’USO - Sezione2”.

The warnings in this manual must be observed together with the “USER MANUAL- Section 2”.

Die Warnungen in diesem Handbuch müssen in Verbindung mit der“BEDIENUNGSANLEITUNG-Abschnitt2”beobachtetwerden”.

Lesavertissementsspecifiésdanscemanueldoiventêtrerespectés ainsi que les “CARACTERISTIQUES TECHNIQUES -Section 2”.

Las advertencias del presente manual se deben tener en cuenta conjuntamente con las del “Manual del usuario” - Sección 2”.

EMI CLASSIFICATION

According to the standards EN 55032 and 55035 this equipment has been tested and found to comply with the limits for a Class A digital device

FCC CLASS A STATEMENT ACCORDING TO TITLE 47, PART 15, SUBPART B, §15.105

This equipment has been tested and found to comply with the limits for a Class A digital device, pursuant to part 15 of the FCC Rules.

These limits are designed to provide reasonable protection against harmful interference when the equipment is operated in a commercial environment.

This equipment generates, uses and can radiate radio frequency energy and, if not installed and used in accordance with the instructions, may cause harmful interference to radio communications.

Operation of this equipment in a residential area is likely to cause harmful interference in which case the user will be required to correct the interference at his own expense.


Changes or modifications not expressly approved by the party responsible for compliance could void the user’s authority to operate the equipment.

WARNING

Make sure that the loudspeaker is securely installed in a stable position to avoid any injuries or damages to persons or properties. For safety reasons do not place one loudspeaker on top of another without proper fastening systems. Before hanging the loudspeaker check all the components for damages, deformations, missing or damaged parts that may compromise safety during installation. If you use the loudspeakers outdoor avoid spots exposed to bad weather conditions.

Contact dBTechnologies for accessories to be used with the speakers. dBTechnologies will not accept any responsibility for damages caused by inappropriate accessories or additional devices.

IMPORTANT SAFETY INSTRUCTIONS:

1. Read these instructions
2. Keep these instructions.
3. Heed all warnings.
4. Follow all instructions.
5. Do not use this apparatus near water.
6. Clean only with dry cloth.
7. Do not block any ventilation openings. Install in accordance with the manufacturer's instructions.
8. Do not install near any heat sources such as radiators, heat registers, stoves, or other apparatus (including amplifiers) that produce heat.
9. Do not defeat the safety purpose of the polarized or grounding-type plug. A polarized plug has two blades with one wider than the other. A grounding type plug has two blades and a third grounding prong. The wide blade or the third prong are provided for your safety. If the provided plug does not fit into your outlet, consult an electrician for replacement of the obsolete outlet.
10. Protect the power cord from being walked on or pinched particularly at plugs, convenience receptacles, and the point where they exit from the apparatus.
11. Only use attachments/accessories specified by the manufacturer.
12.  Use only with the cart, stand tripod, bracket, or table specified by the manufacturer, or sold with the apparatus. When a cart is used, use caution, when moving the cart/apparatus combination to avoid injury from tip-over.
13. Unplug this apparatus during lightning storms or when unused for long periods of time.
14. Refer all servicing to qualified service personnel. Servicing is required when the apparatus has been damaged in any way, such as power-supply cord or plug is damaged, liquid has been spilled or objects have fallen into the apparatus, the apparatus has been exposed to rain or moisture, does not operate normally, or has been dropped.

ADDITIONAL SAFETY INSTRUCTIONS:

- No naked flame sources, such as lighted candles, should be placed on the apparatus
- Do not use the apparatus in tropical climates

ITALIANO

ENGLISH

DEUTSCH

FRANÇAIS

ESPAÑOL

INDICE

| | |
|--|-----------|
| 1. INFORMAZIONI GENERALI | 5 |
| BENVENUTI! | 5 |
| PANORAMICA INTRODUTTIVA | 5 |
| CARATTERISTICHE MECCANICHE ED ACUSTICHE | 6 |
| <i>CARATTERISTICHE ACUSTICHE</i> | 6 |
| <i>MECCANICA E DOTAZIONI PRINCIPALI</i> | 7 |
| 2. CONTROLLI LOCALI E CONNESSIONI | 10 |
| 3. PREDIZIONE ACUSTICA E VERIFICA MECCANICA: DBTECHNOLOGIES COMPOSER | 14 |
| 4. AURORA NET | 16 |
| 5. PARAMETRI DSP PRESET | 17 |
| 6. ACCESSORI, INSTALLAZIONE, CONFIGURAZIONE | 18 |
| FLY-BAR DRK-212 | 18 |
| ADATTATORI FRA MODELLI | 18 |
| CARRELLI | 18 |
| PREDIZIONE ACUSTICA / VALIDAZIONE MECCANICA | 19 |
| PREPARAZIONE DEL FLY-BAR E DEI MODULI | 19 |
| MONTAGGIO DEL LINE-ARRAY E CABLAGGIO | 20 |
| ESEMPI DI CONFIGURAZIONI MISTE | 23 |
| ESEMPI DI CONFIGURAZIONI STACKED | 24 |
| 7. RISOLUZIONE DEI PROBLEMI | 25 |
| 8. AGGIORNAMENTO DEL FIRMWARE | 26 |
| 9. SPECIFICHE TECNICHE | 27 |
| <i>GENERALE</i> | 27 |
| <i>DATI ACUSTICI</i> | 27 |
| <i>AMPLIFICATORE</i> | 27 |
| <i>PROCESSORE</i> | 28 |
| <i>INTERFACCIA UTENTE</i> | 28 |
| <i>INGRESSI ED USCITE</i> | 28 |
| <i>COMPATIBILITA' SOFTWARE</i> | 28 |
| <i>SPECIFICHE DI ALIMENTAZIONE (ASSORBIMENTO)</i> | 29 |
| <i>SPECIFICHE MECCANICHE</i> | 29 |

1. INFORMAZIONI GENERALI

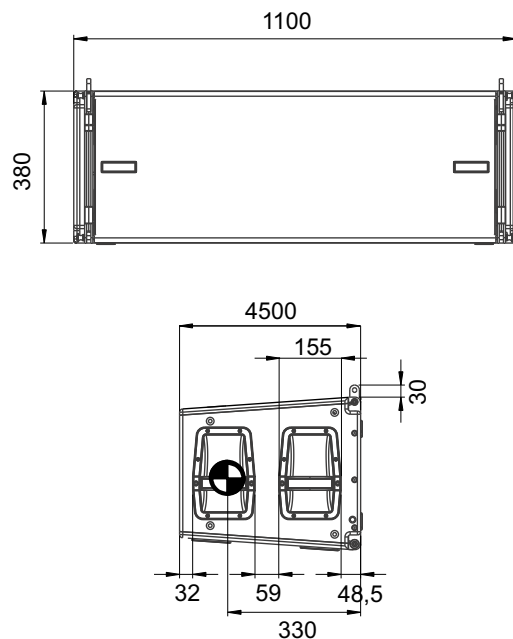
BENVENUTI!

Grazie per aver acquistato un prodotto progettato e sviluppato in Italia da dBTechnologies! Questo line-array attivo, potente ed adatto ai live più impegnativi è frutto di una lunga esperienza nel campo della diffusione sonora. Impiega soluzioni innovative ed ottimizzate in campo acustico ed elettronico, oltre che nella ricerca dei materiali.

PANORAMICA INTRODUTTIVA

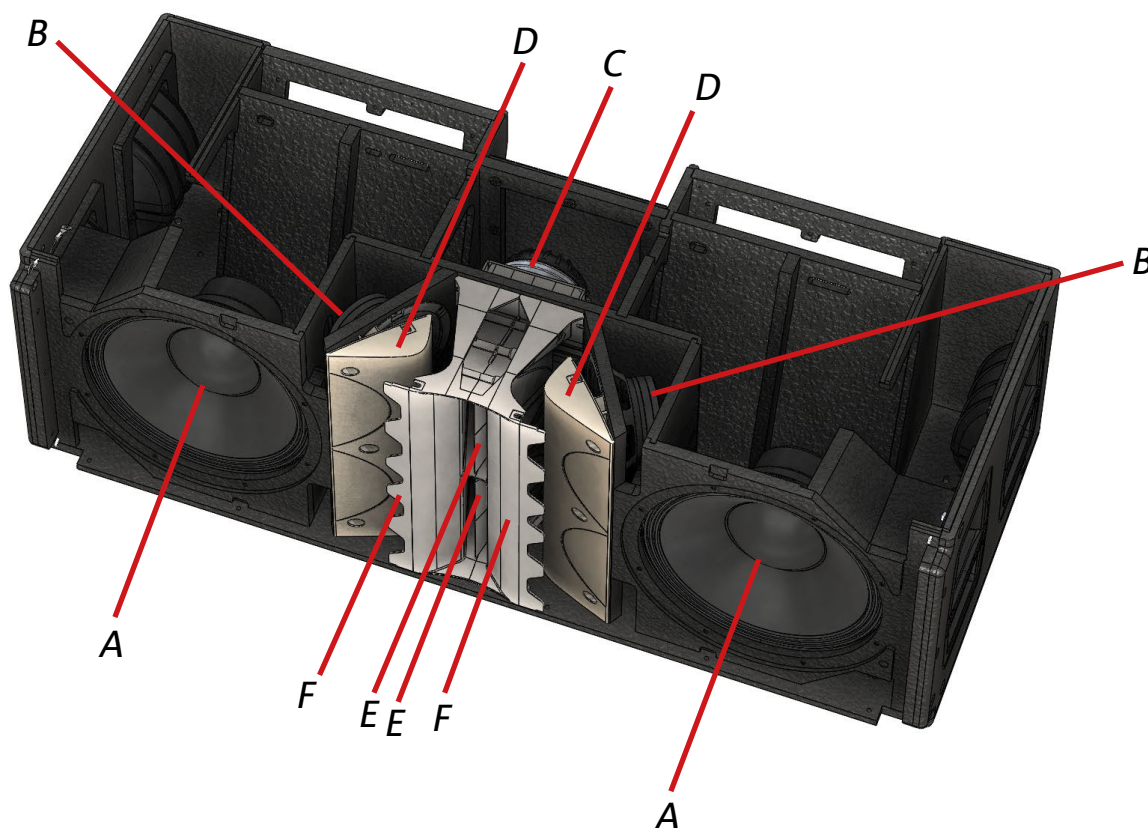
Il modulo line-array attivo a 3 vie VIO-L212 segna una nuova tappa nel campo della ricerca ed ottimizzazione per le applicazioni professionali live indoor e outdoor di grandi dimensioni. Le caratteristiche più salienti sono:

- ottimizzazione tra prestazioni acustiche full-range e dimensioni
- sistema di appendimento a 3 punti per un montaggio/smontaggio efficiente
- linea di accessori professionali dedicati per la movimentazione ed il montaggio
- sezione di amplificazione composta da 2 DIGIPRO G4 da 1600 W RMS ciascuno, controllati da DSP a 32 bit (filtraggio FIR dedicato)
- tecnologia Floating ADC, sviluppata per un perfetto isolamento da interferenze, rumori o ronzii, dell'ingresso audio
- controllo da DSP e filtraggio in tempo reale con filtri FIR
- rilanci di alimentazione, audio e di rete per un cablaggio ottimizzato
- controllo RDNet on board, predisposizione per protocollo AoIP Audinate Dante™
- software predittivi e di gestione remota (DBTECHNOLOGIES COMPOSER, EASE, EASE FOCUS 3, AURORA NET)



CARATTERISTICHE MECCANICHE ED ACUSTICHE

CARATTERISTICHE ACUSTICHE



A - [LF] 2 Woofer in Neodimio di diametro 12", voice coil da 3" (configurazione reflex).

B - [MF] 4 Mid-Range in Neodimio di diametro 6.5", voice coil da 2".

C - [HF] 2 Compression Driver in Neodimio, bocca da 1.4", bobina in Titanio da 3" (caricamento a tromba).

D - Phase plug con camera ottimizzata

E - Guide d'onda

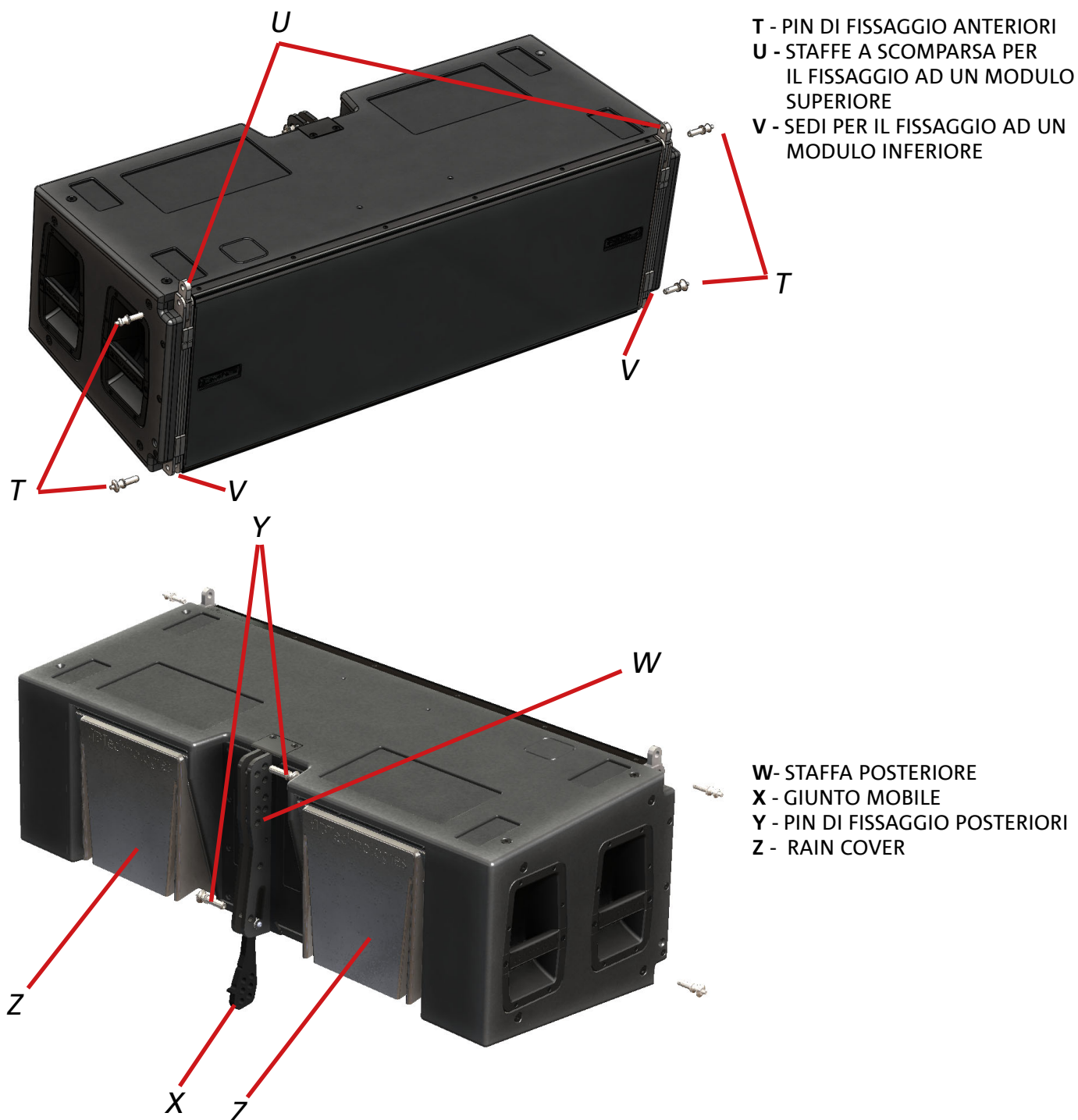
F - Profili con andamento logaritmico della tromba

L'ottimizzazione acustica di VIO-L212 armonizza le prestazioni (SPL, risposta in fase e in frequenza, focus sonoro) con le dimensioni e i vincoli meccanici di progetto.

In particolare:

- i phase plug **[D]** con camera ottimizzata aumentano la coerenza delle medie frequenze
- il posizionamento e la distanza dei trasduttori Mid-Range concorre a un focus sonoro e ad un ascolto fuori asse nettamente definiti
- i profili con andamento logaritmico **[F]** della tromba, evitano tra l'altro, la creazione di riflessioni costanti (modi) ed aumentando la coerenza del comparto medie-alte
- le guide d'onda **[E]** controllano la direttività verticale delle alte frequenze

MECCANICA E DOTAZIONI PRINCIPALI



Il sistema di fissaggio a 3 punti impiega, tramite l'utilizzo di pin:

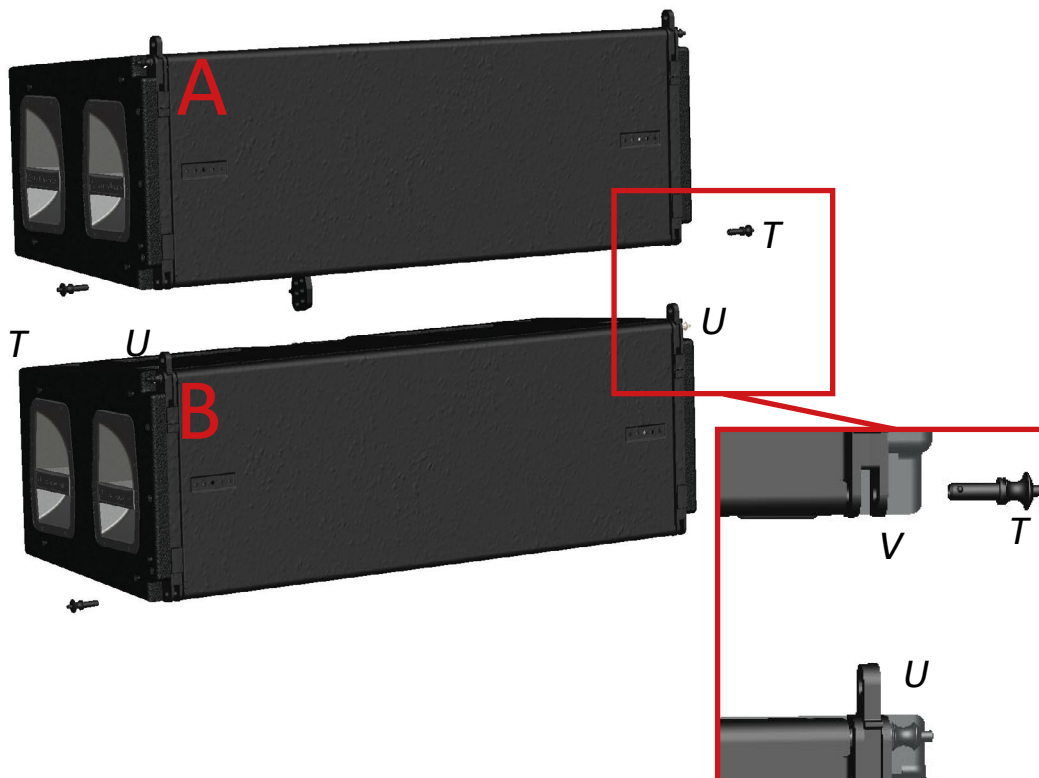
- le staffe superiori **U**, sul lato frontale
- le sedi inferiori **V**, sul lato frontale
- la staffa **W**, con giunto **X**, sul lato posteriore.

Nelle immagini successive, per semplicità, non saranno più raffigurati i rain cover [**Z**].

Per il fissaggio di due moduli:

LATO ANTERIORE

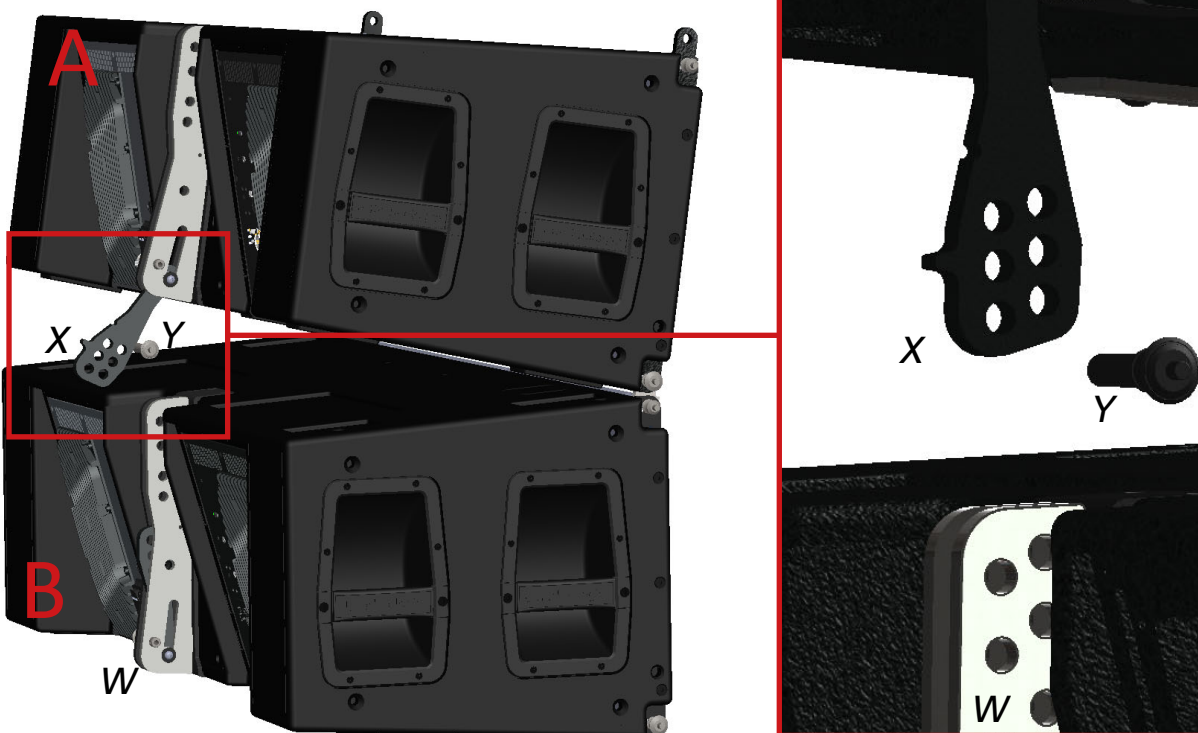
- 1) Sul modulo **B** estrarre verso l'alto le staffe **U** e fissarle con i relativi pin.
- 2) Estrarre i pin **T** dal modulo **A**
- 3) Avvicinare i 2 moduli inserendo le staffe **U** nelle sedi **V**.
- 4) Inserire completamente i pin **T**. In questo modo i moduli **A** e **B** sul lato frontale risultano bloccati.

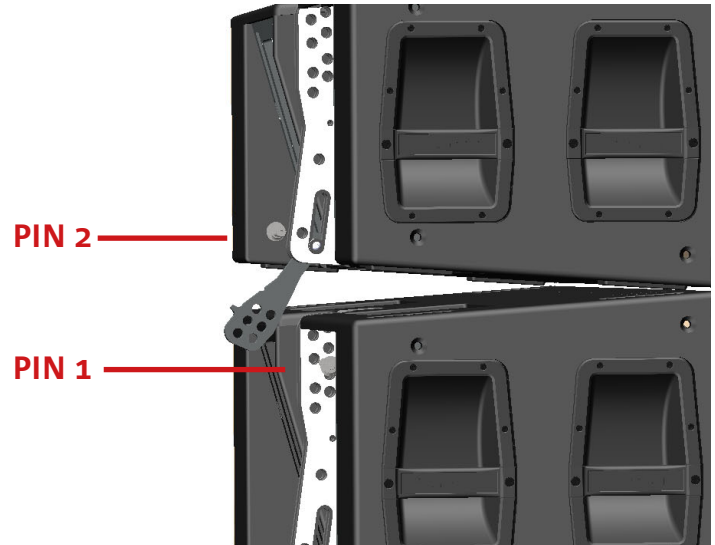
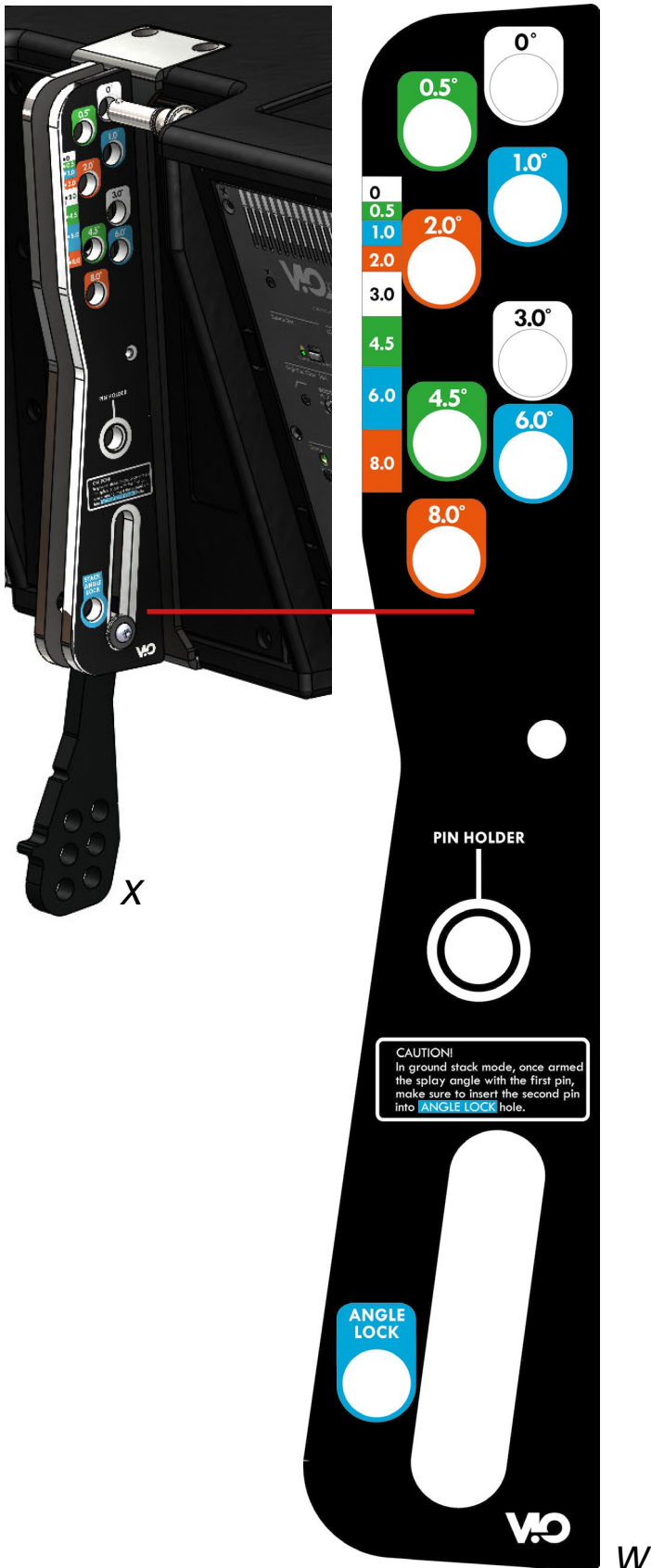


LATO POSTERIORE

- 5) Sul modulo **A** sbloccare il giunto **X**. Inserire quindi il pin **Y** nel foro relativo all'inclinazione desiderata.

I dettagli relativi a questa operazione sono illustrati nella pagina successiva. Sono differenti a seconda dell'installazione FLOWN o STACK.





INSTALLAZIONE FLOWN

E' necessario un solo pin (PIN 1) per fissare l'angolo sul retro. I fori di inserimento della staffa W, con colori differenziati, permettono le angolazioni: [0°, 0.5°, 1°, 2°, 3°, 4.5°, 6°, 8°]. L'asola della staffa consente di inserire i pin senza dover sollevare il retro di VIO-L212.

INSTALLAZIONE STACKED

Sono necessari 2 pin (PIN1, PIN2) per fissare l'angolo sul retro. Una volta inserito PIN1, come da procedura FLOWN, si alza il retro di VIO-L212 finchè l'asola lo permette e si fissa la posizione con il PIN2.

2. CONTROLLI LOCALI E CONNESSIONI

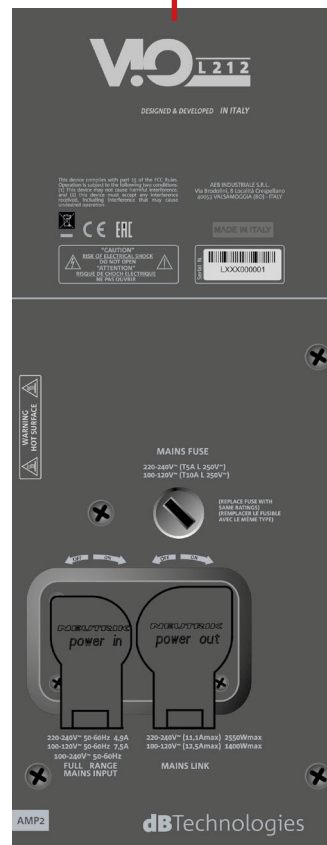
I 2 amplificatori DIGIPRO G4 sono in grado di erogare fino a 3200 W RMS. Lo schema a blocchi dell'elettronica di VIO-L212 è raffigurato nella pagina seguente.

Le due sezioni principali, presenti sul retro del modulo, e protette dagli appositi rain cover (che non mostriamo qui) sono:

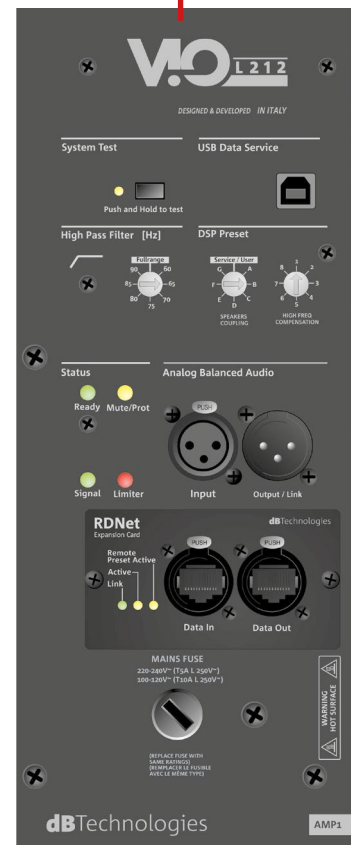
- CONNESSIONI E CONTROLLO
- ALIMENTAZIONE

La sezione CONNESSIONI E CONTROLLO, utilizza un DSP che controlla, tra l'altro, il filtraggio FIR del segnale d'uscita.

La sezione di ALIMENTAZIONE impiega un PFC che ne migliora l'efficienza e protegge la sezione di amplificazione da oscillazioni indesiderate delle grandezze elettriche in ingresso.



AMP2-ALIMENTAZIONE



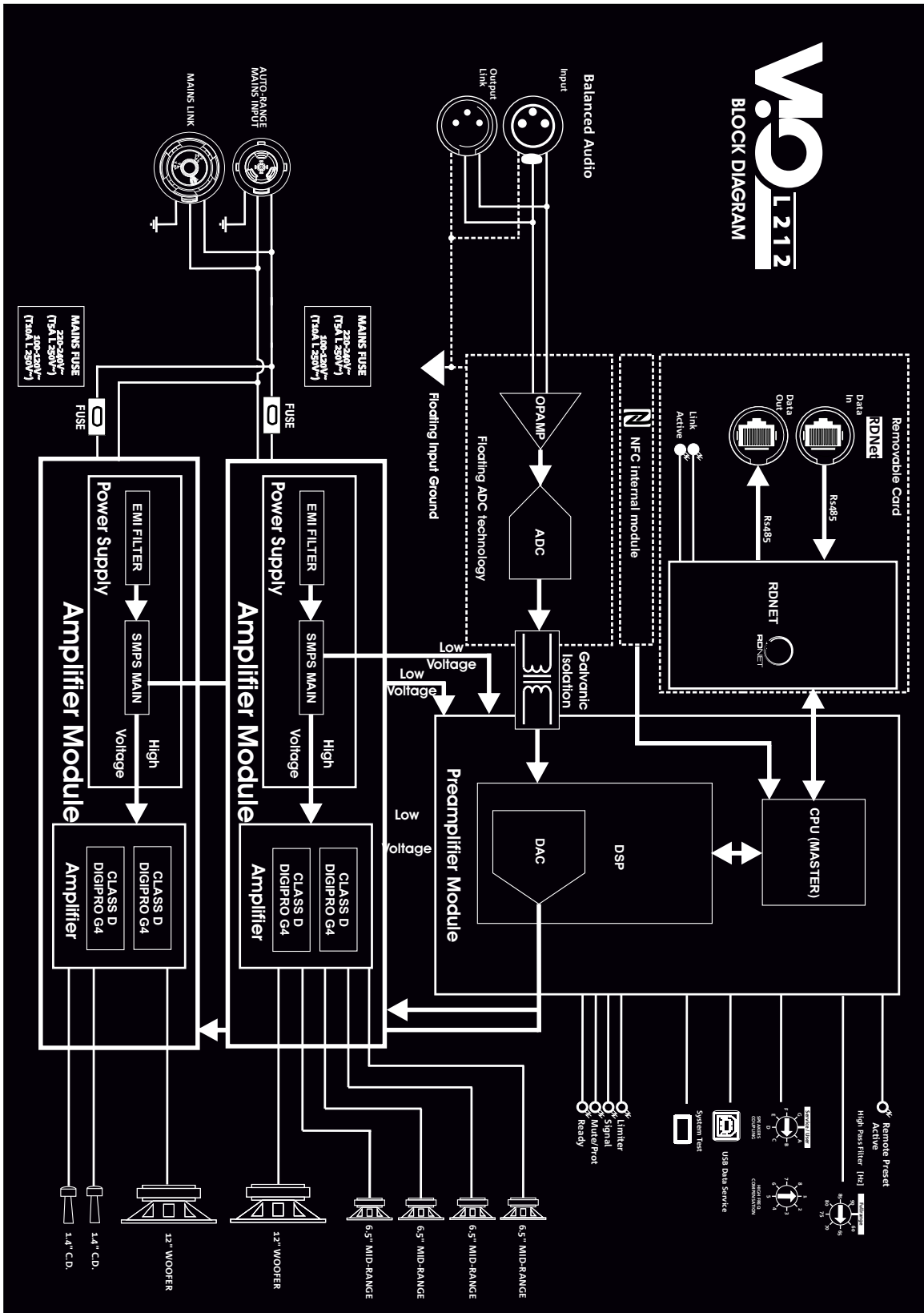
AMP1-CONNESSIONI E CONTROLLO

FILTRAGGIO FIR

L'equalizzazione del suono è controllata da un DSP a 32 bit. I filtri FIR implementati minimizzano la distorsione di fase del segnale equalizzato. Per i dettagli dell'equalizzazione vedi il paragrafo: "PARAMETRI DSP PRESET".

PFC

La correzione del fattore di potenza (PFC) riduce lo sfasamento tra corrente e tensione erogata all'amplificatore. Entro un certo range, quindi, l'alimentazione in ingresso risulta ideale, nonostante piccole variazioni della fornitura elettrica a monte dell'impianto. Per dettagli ulteriori sulle raccomandazioni di alimentazione, vedi il paragrafo: "MONITORAGGIO DEL LINE ARRAY E CABLAGGIO".



1. INGRESSO E RILANCIO AUDIO (“Balanced audio”)
Ingresso e uscita compatibili con cavi XLR bilanciati. In particolare, “Input” è utilizzato per il collegamento con il segnale audio proveniente dal mixer o da un altro diffusore, “Output Link” per il rilancio del segnale agli altri moduli del line-array in configurazione daisy-chain.

2. HIGH PASS FILTER
Permette di applicare direttamente un filtro passa-alto (non applicato, la posizione stand-by è Fullrange). In particolare le frequenze di taglio possono essere scelte tra: (60,65,70,75,80,85,90 Hz)

3. INGRESSO E RILANCIO DELLA CONNESSIONE DI RETE RDNet
Sezione compatibile con cavi di rete dotati di connettori di tipo etherCON/RJ45. In particolare “Data in” deve essere collegato a dispositivi come RDNet Control 2 o Control 8, “Data Out” viene utilizzato per il rilancio della rete ad ulteriori moduli del line-array in configurazione daisy-chain.

4. DSP PRESET
Rotary per il setup acustico del line-array. E’ opportuno utilizzare questi controlli (o gli stessi parametri in remoto tramite connessione RDNet) per ottimizzare il comportamento acustico in funzione del numero di moduli ed al loro puntamento. Un approfondimento sull’utilizzo di “SPEAKER COUPLING” e “HIGH FREQUENCY COMPENSATION” è presente nella sezione [“PARAMETRI DSP PRESET E CONTROLLO REMOTO”](#).

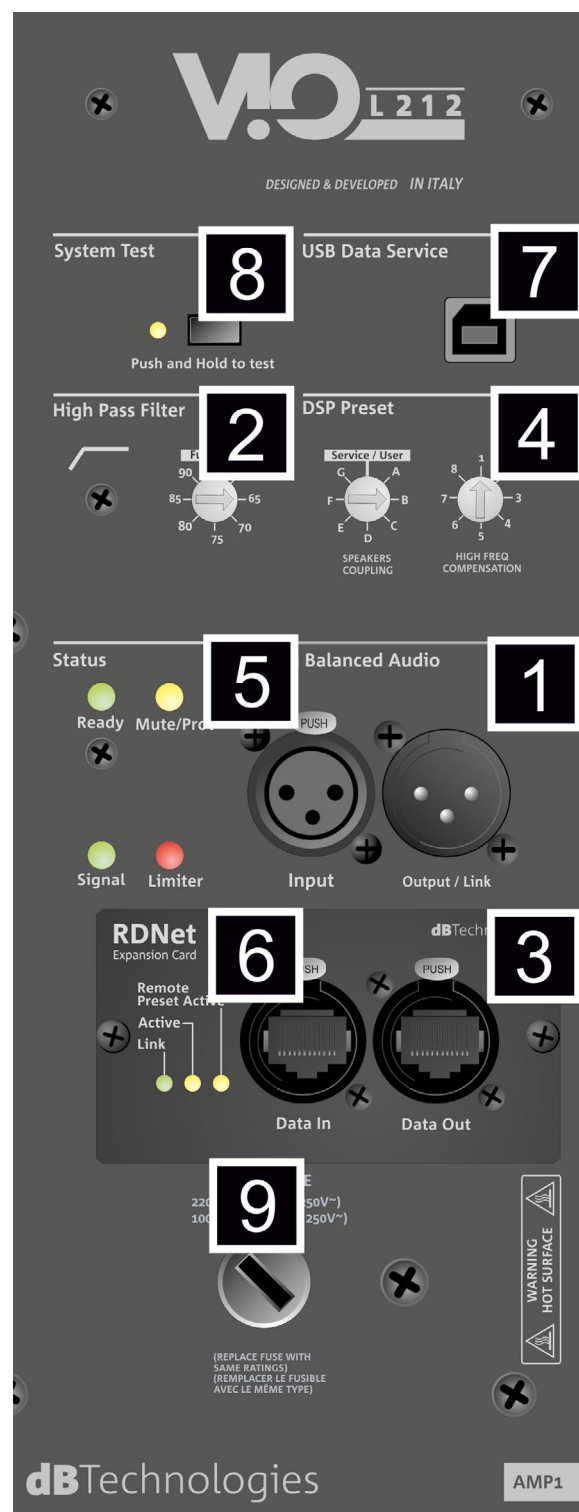
5. LED DI STATO
Led relativi al funzionamento del modulo. Una tabella nella pagina seguente riepiloga e sintetizza il significato dei vari LED.

6. LED DI CONTROLLO
Led relativi al funzionamento in rete (RDNet) del modulo. In particolare, “Link” acceso segnala che la rete RDNet è attiva e ha riconosciuto il dispositivo, “Active” in modalità lampeggiante che esiste traffico dati, “Remote Preset Active” che tutti i controlli locali sul pannello amplificatore sono bypassati dal controllo remoto RDNet.

7. USB DATA SERVICE
Porta di tipo mini-USB B, da utilizzare esclusivamente per l’aggiornamento del firmware del prodotto. Vedi la sezione [“AGGIORNAMENTO DEL FIRMWARE”](#) per ulteriori informazioni.

8. SYSTEM TEST
Effettua un test con segnale sweep per verificare l’integrità del woofer. Questo test non va considerato esaustivo, ma solo un primo controllo nell’analisi di eventuali problematiche

9. FUSIBILE DI RETE
Alloggio per il fusibile di rete della sezione AMP1.



| TIPO LED | FASE DI ACCENSIONE DELLO SPEAKER | IN FUNZIONE NORMALE | WARNING GENERICO | BLOCCO PER ANOMALIA DELLO SPEAKER |
|------------|----------------------------------|---|---|-----------------------------------|
| LIMITER | SPENTO | SPENTO, SI ACCENDE SOLO IN CASO DI INTERVENTO | LAMPEGGIO MOMENTANEO | LAMPEGGIO CICLICO CONTINUO |
| SIGNAL | SPENTO | LAMPEGGIO IN PRESENZA DI SEGNALE | SEGNALAZIONE NORMALE DI AUDIO IN INGRESSO | SPENTO |
| MUTE/ PROT | ACCESO PER QUALCHE SECONDO | SPENTO | LAMPEGGIO MOMENTANEO | ACCESO FISSO |
| READY | SPENTO | ACCESO FISSO | ACCESO FISSO | SPENTO |

10. CONNETTORE DI ALIMENTAZIONE “MAINS INPUT”

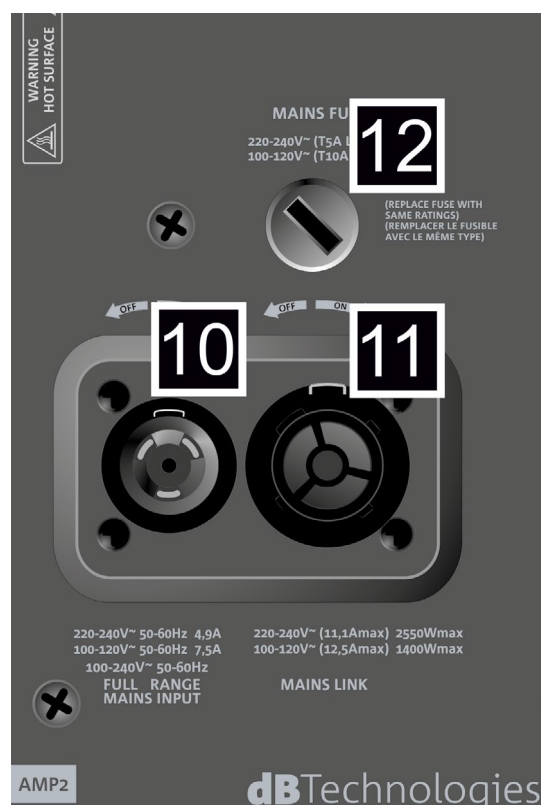
Compatibile con connettore powerCON TRUE1®, l'alimentazione è dotata di funzione autorange. Una volta definito il range opportuno con l'eventuale cambio del fusibile, riconosce automaticamente la tensione all'interno dell'intervallo [100-120V~] oppure [220-240V~].

11. RILANCIO DI ALIMENTAZIONE “MAINS LINK”

Compatibile con connettore tipo powerCON TRUE1® per il rilancio dell'alimentazione ad altri moduli. Per conoscere il numero massimo di moduli che si possono connettere in un sistema rilanciato, consultare la sezione [SPECIFICHE TECNICHE](#).

12. FUSIBILE DI RETE

Alloggio per il fusibile di rete della sezione AMP2.



3. PREDIZIONE ACUSTICA E VERIFICA MECCANICA: DBTECHNOLOGIES COMPOSER

Il software dBTechnologies Composer, gratuitamente scaricabile dal sito www.dbtechnologies.com, è lo strumento per la corretta progettazione di sistemi audio consigliato per tutta la serie VIO.

Suggerisce la soluzione per gli spazi da sonorizzare, indicando l'angolazione dei moduli del line-array per ottenere la copertura desiderata ed il preset da utilizzare.

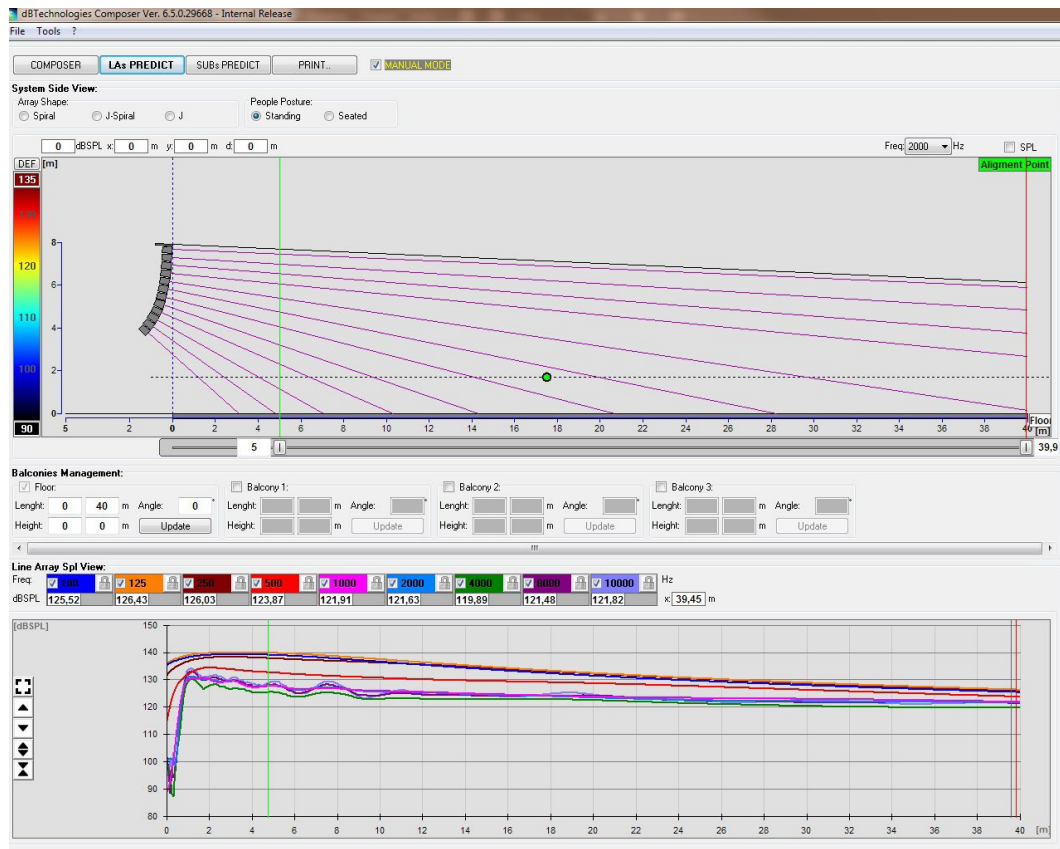
Pur essendo uno strumento predittivo, permette comunque una serie di regolazioni manuali per perfezionare la configurazione in base ad eventuali misure audio effettuate sul campo, o a specifiche esigenze.

E' infine lo strumento efficace per valutare la sicurezza dell'installazione. Grazie infatti a una simulazione del comportamento statico dei fly-bar ed una indicazione delle forze meccaniche in gioco permette di verificare quanti moduli installare prima di arrivare ad una condizione di sovraccarico.

Le sezioni principali di dBTechnologies Composer sono:

- COMPOSER - vista generale che permette l'inserimento dei dati iniziali di progetto
- LAs PREDICT - con la simulazione, configurazione e verifica di sicurezza dei line-array
- SUBs PREDICT - con la simulazione, configurazione e verifica di sicurezza dei subwoofer

In questo capitolo vengono evidenziati alcuni dettagli del software relativi al montaggio e alla sicurezza, in particolare per la configurazione FLOWN dei line-array VIOL212.



La sezione LAs PREDICT contiene tutte le informazioni per la corretta configurazione flown o stack di un sistema VIO. Per accedervi occorre completare prima l’inserimento dei dati di progetto, presenti nella sezione Composer.

Nella sottopagina System Data, vengono suggeriti: l’angolazione dei vari moduli, vari parametri relativi alla sezione “DSP preset” e l’angolazione del fly-bar DRK-212. Quest’ultima angolazione può essere rilevata sul campo tramite l’utilizzo di un inclinometro laser non incluso, il cui montaggio è illustrato nel manuale di DRK-212.

Configuration Check: MANUAL MODE Mechanical Safety: Delays Check:

System Data Safety Data

Line Array Data:

| N° | Model | Angle [°] | SPEAKERS COUPLING | HIGH FREQ COMP. | Delay [ms] | Shape | Weight [kg] |
|-----------|---------|-----------|-------------------|-----------------|------------|-------|-------------|
| Flybar# 1 | DRK212 | -2,5 | --- | --- | --- | --- | 37,5 |
| Box# 1 | VIOL212 | 0 | D | 7 | 0 | --- | 55 |
| Box# 2 | VIOL212 | 1 | D | 7 | 0 | --- | 55 |
| Box# 3 | VIOL212 | 1 | D | 7 | 0 | --- | 55 |
| Box# 4 | VIOL212 | 1 | D | 7 | 0 | --- | 55 |
| Box# 5 | VIOL212 | 3 | D | 3 | 0 | --- | 55 |
| Box# 6 | VIOL212 | 3 | D | 3 | 0 | --- | 55 |
| Box# 7 | VIOL212 | 3 | D | 2 | 0 | --- | 55 |
| Box# 8 | VIOL212 | 4,5 | D | 2 | 0 | --- | 55 |
| Box# 9 | VIOL212 | 4,5 | D | 2 | 0 | --- | 55 |
| Box# 10 | VIOL212 | 6 | D | 2 | 0 | --- | 55 |
| Box# 11 | VIOL212 | 6 | D | 2 | 0 | --- | 55 |
| Box# 12 | VIOL212 | 6 | D | 2 | 0 | --- | 55 |

Flybar View and Infos

Angle: -2,5 ° Holes: 19, 20 Direction: FRONT

Configuration Check: MANUAL MODE Mechanical Safety: Delays Check:

System Data Safety Data

Applied loads and safety datas:

Eurocode 3 Limits

Mechanical Safety: Ok

| FLYBAR PICK POINTS | | | |
|------------------------|----------------------------|-------------|----------|
| SINGLE | DUAL | ACCESSORIES | |
| PICK POINT 19-20 FRONT | PICK POINT F: 1-2 R: 24-25 | n° | LOAD 0 % |
| LOAD 63,4 | % LOAD 63,4 | - | LOAD 0 % |

System Gen# 010 Single motor rigging Dual motor rigging

DRK212 rigging A

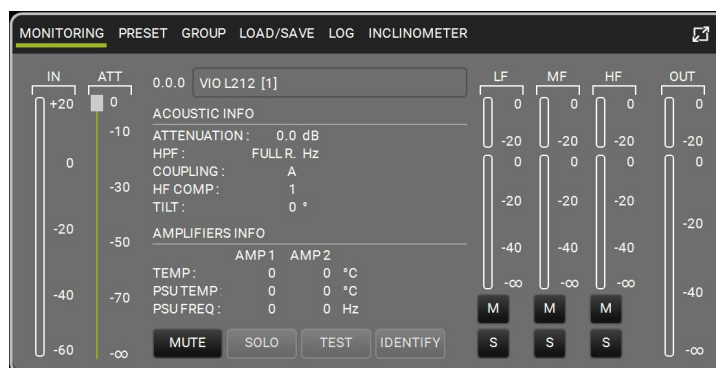
Modules Weight: 660 Kg System Weight: 697,5 Kg

4. AURORA NET

AURORA NET, è un software di controllo remoto con queste caratteristiche:

- multiplatforma (Windows /MAC OS X)
- permette un controllo molto accurato dei parametri e della loro cronologia durante un evento
- permette una gestione flessibile anche in casi di grandi installazioni fisse / live (con un controllo avanzato dei gruppi)
- consente di richiamare diversi preset
- è ottimizzato per usabilità e velocità di visualizzazione dei dati

Per ulteriori informazioni si rimanda al manuale completo del software.



5. PARAMETRI DSP PRESET

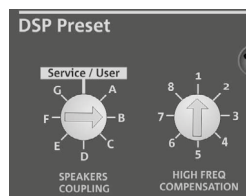
L'utilizzo di un line-array comporta una serie di vantaggi in diversi contesti, in particolare:

- SPL omogeneo lungo la direttrice frontale degli speaker, effetto che si apprezza in particolare su distanze medio-lunghe
- comportamento acustico direttivo, che permette di focalizzare in maniera precisa il suono sul pubblico, evitando inutili dispersioni in zone dove una copertura acustica non è richiesta.

L'ottimizzazione attuabile del line-array tiene conto del comportamento del sistema rispetto alla frequenza:

- all'aumentare della distanza dal line-array aumenta l'attenuazione dell'aria. Questo ha effetto in particolare sulle alte frequenze.
- all'aumentare dell'angolazione tra elementi del line-array diminuisce l'accoppiamento in fase delle medie frequenze.
- all'aumentare del numero di moduli del line-array le basse frequenze si sommeranno in maniera acusticamente coerente.

La configurazione acustica in line-array dei moduli VIO L212 può essere ottimizzata, grazie alle funzioni di controllo gestite dal DSP. L'interfaccia locale per l'utilizzo è semplice e immediata: impiega due rotary della sezione "DSP Preset" :

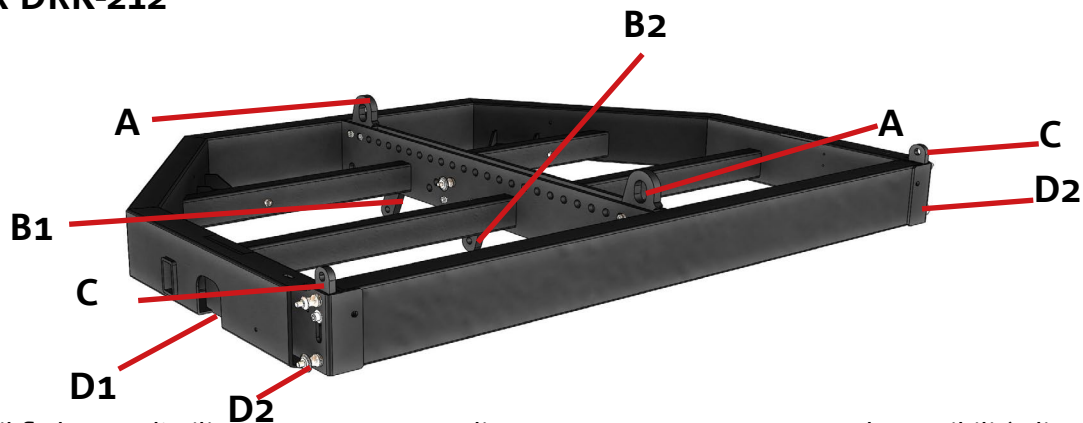


- Il calcolo dei parametri è effettuato con dBTechnologies Composer. E' possibile selezionare in modo locale tali parametri sul pannello di VIO-L212, ed utilizzare inoltre il controllo remoto tramite AURORA NET.
- Posizionare il rotario "SPEAKER COUPLING" in base al numero di moduli impiegati nel line array. Questo rotario agisce sulle basse frequenze e va impostato nella posizione:
- Tutti questi parametri possono essere regolati attraverso il controllo remoto, una volta effettuate correttamente le connessioni RNet, attraverso l'utilizzo del software gratuito AURORA NET. Quando il controllo è remoto, i controlli locali presenti sui pannelli dei moduli VIO-L212 sono by-passati.

Per ulteriori informazioni si rimanda al manuale completo del software.

6. ACCESSORI, INSTALLAZIONE, CONFIGURAZIONE

FLY-BAR DRK-212



DRK-212 è il fly-bar per l'utilizzo FLOWN e STACK di VIO-L212. In FLOWN consente la possibilità di un doppio utilizzo, con line-array angolato verso il basso oppure verso l'alto. Vedere le istruzioni specifiche dell'accessorio per i dettagli di montaggio.

- A - Ganci di sollevamento motore
- B - Giunto posteriore (in dipendenza dalla configurazione) FLOWN
- C - Staffe a scomparsa frontali per utilizzo STACK
- D - Fissaggi anteriori FLOWN (in dipendenza dalla configurazione)

ADATTATORI FRA MODELLI

| NOME | MODELLO ADATTATO |
|---------|------------------|
| TF-VIO2 | VIOL210 |

CARRELLI

| NOME | UTILIZZO | TOP |
|------------|------------------------|-----|
| DT-VIOl212 | 1-4 VIOL212 | ✓ |
| DO-VIOl212 | 1 VIOL212 | ✗ |
| DT-DRK212 | 2 DRK212 (+ 2 TF-VIO2) | ✗ |

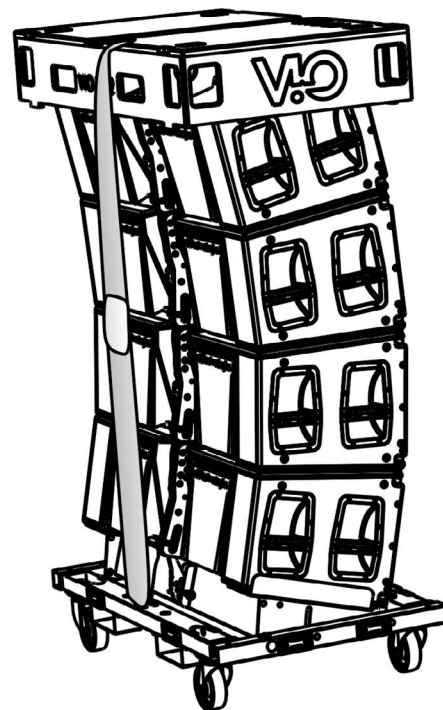
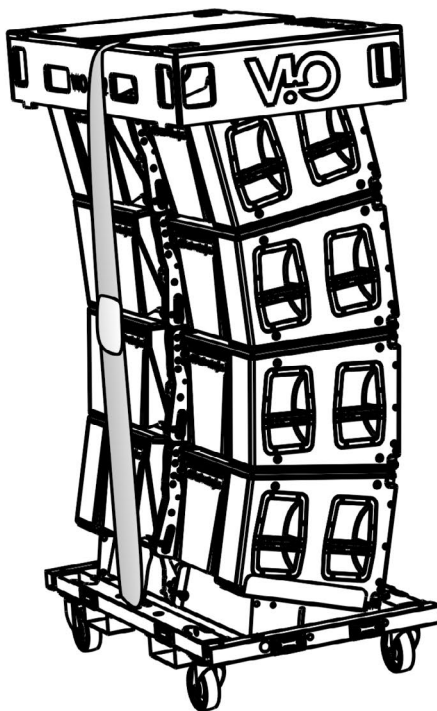
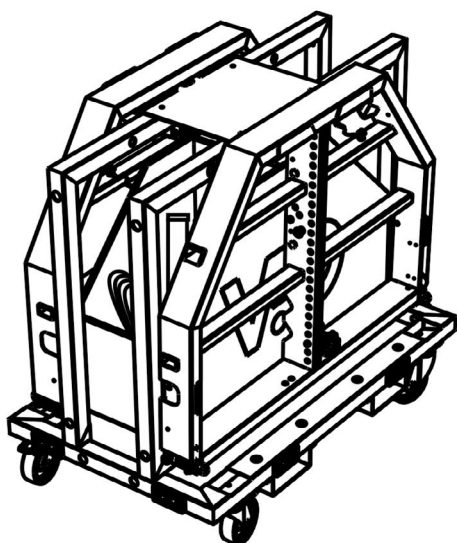
PREDIZIONE ACUSTICA / VALIDAZIONE MECCANICA

- Utilizzare DBTECHNOLOGIES COMPOSER per impostare i parametri di progetto.
- Verificare che la validazione MECHANICAL SAFETY del software confermi la sicurezza della configurazione scelta
- Verificare che i parametri locali dei vari moduli siano impostati correttamente sui singoli pannelli amplificatori. In particolare verificare secondo progetto le impostazioni Speaker Coupling e High Frequency Compensation. In alternativa è possibile modificare in tempo reale tutti i parametri da remoto se si effettua una connessione del line-array tramite rete RDNet (DBTECHNOLOGIES NETWORK). In questo caso comunque è buona norma che le impostazioni iniziali di progetto siano replicate fisicamente sui moduli VIO-L210 prima dell'installazione. Per altre informazioni vedi la sezione [PARAMETRI DSP PRESET E CONTROLLO REMOTO.](#)

PREPARAZIONE DEL FLY-BAR E DEI MODULI

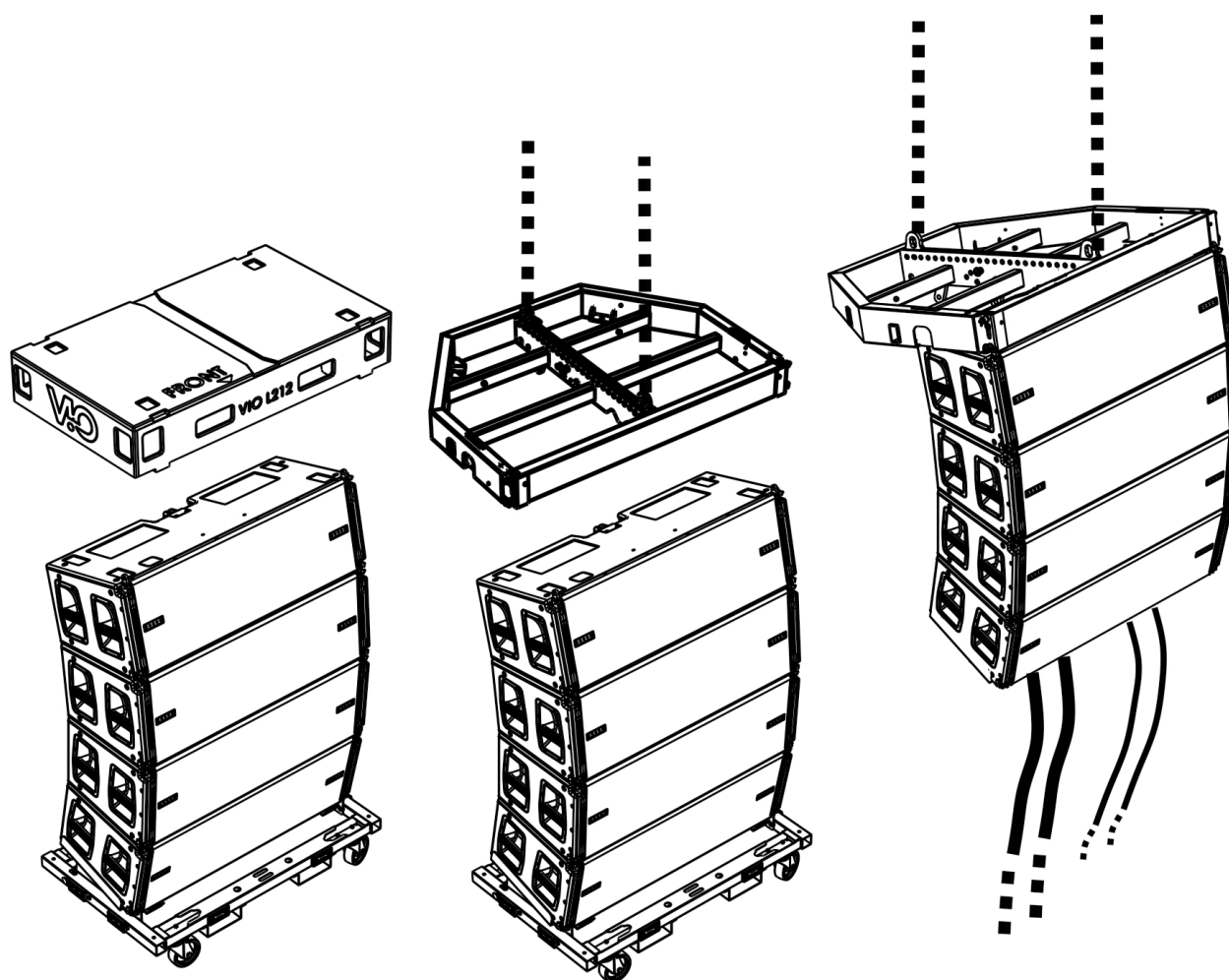
- Predisporre i fly bar DRK212 ed i moduli line-array VIO-L212. In questo esempio sono raffigurati i carrelli DT-DRK212 e i carrelli DT-VIOL212 con i top DTT-VIOL212. La configurazione di esempio, puramente illustrativa, è quella di un line-array a 8 moduli.

LE INDICAZIONI
DI CABLAGGIO
NELLE FIGURE
SEGUENTI SONO
PURAMENTE
INDICATIVE.



MONTAGGIO DEL LINE-ARRAY E CABLAGGIO

- Rimuovere la cinghia di sicurezza ed il top. Sul retro dei moduli inserire i pin per fissare gli angoli calcolati dal software.
- Tramite i motori, sollevare dal carrello DT-DRK212 1 fly bar e fissarlo in configurazione flown sul top VIO-L212 superiore.
- Sul fly-bar, aver cura di far passare per la successiva connessione i cablaggi principali necessari.
- Effettuare i primi cablaggi tra i singoli moduli, in particolare quelli rilanciabili.
- Sollevare la parte superiore del line array

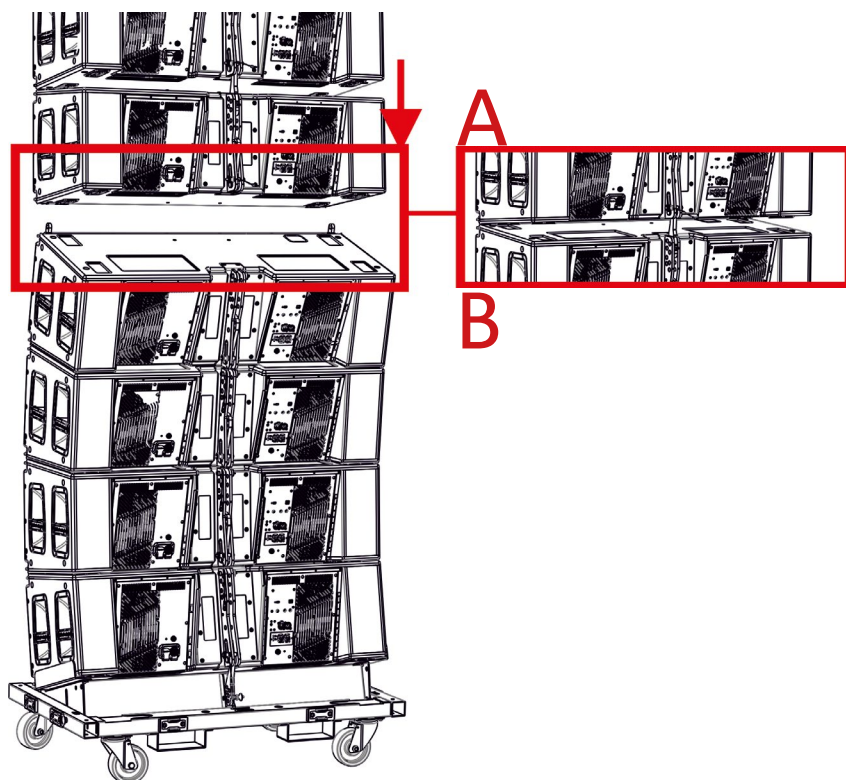


- Portare il carrello con gli ulteriori 4 moduli sotto a quelli issati. Rimuovere cinghia e top dal secondo carrello.
- Operare agganciando un modulo alla volta, facendo salire/scendere leggermente le funi con i motori, prima con montaggio frontale, poi posteriore, come illustrato nella sezione MECCANICA E DOTAZIONI PRINCIPALI.
- Operare i cablaggi tra modulo e modulo, mano a mano che si procede col montaggio.
- Terminare la composizione ed il cablaggio del line-array.

**ATTENZIONE!**

Il prodotto e gli accessori devono essere utilizzati solo da personale esperto! Assicurarsi che l'installazione sia posizionata in modo stabile e sicuro per scongiurare ogni condizione di pericolo per persone, animali e/o cose. L'utilizzatore è tenuto a seguire le regolamentazioni e le leggi cogenti in materia di sicurezza nel Paese in cui si utilizza il prodotto. Per l'utilizzo in sicurezza, verificare periodicamente la funzionalità di tutte le parti e l'integrità prima dell'utilizzo.

La progettazione, i calcoli, l'installazione, il collaudo e la manutenzione di sistemi sospesi o stack audio professionali deve essere effettuata esclusivamente da personale autorizzato. AEB Industriale non è responsabile per installazioni improprie, effettuate in assenza dei requisiti di sicurezza.



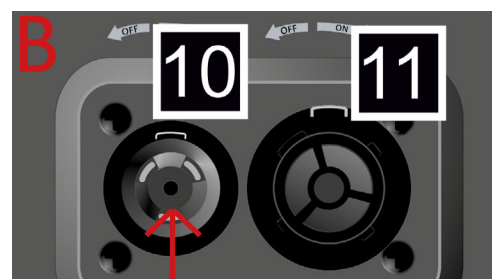
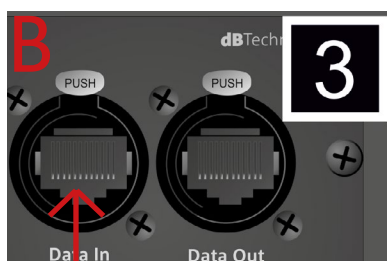
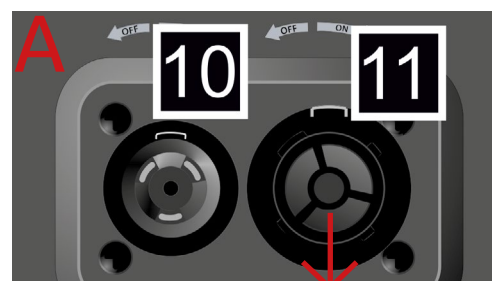
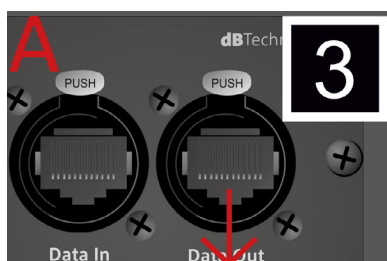
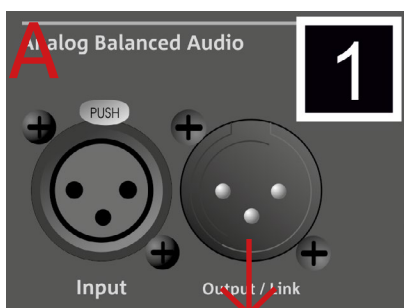
INDICAZIONI SULL'ALIMENTAZIONE ED IL COMPORTAMENTO DEL SISTEMA LINE-ARRAY

Occorre tenere presente che l'alimentazione dell'impianto, con un corretto dimensionamento della sorgente e dei cablaggi, influisce sulla corretta operatività dei moduli e del sistema.

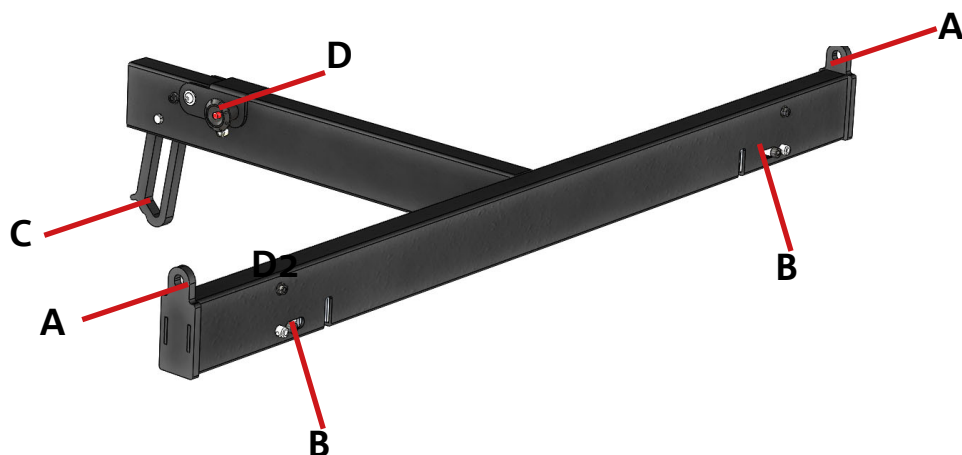
1. La corrente fornita al modulo line-array ha un comportamento dinamico, (es. prima accensione, stato di idle, funzionamento a pieno regime).
2. Esistono delle cadute di tensione legate a lunghezza e sezione del cavo. Di norma tali cadute sono direttamente proporzionali alla lunghezza ed inversamente alla sezione dei cavi.

Si consiglia di:

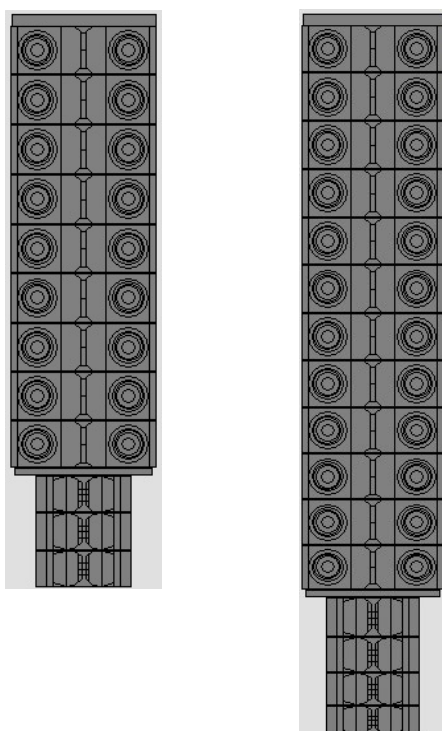
- Dimensionare i cavi per caduta di tensione massima del 5%. Utilizzare per tutti i tratti possibili una sezione dei cavi di alimentazione con diametro superiore ai 4 mm².
- In caso di sistemi che utilizzino subwoofer è consigliabile, se consentita dalle normative di sicurezza del proprio Paese, una distribuzione dedicata fase-fase a 208Vac.



ESEMPI DI CONFIGURAZIONI MISTE



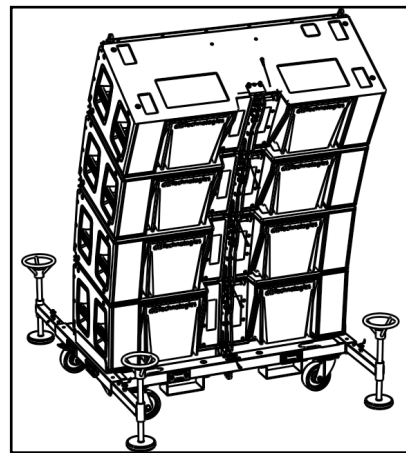
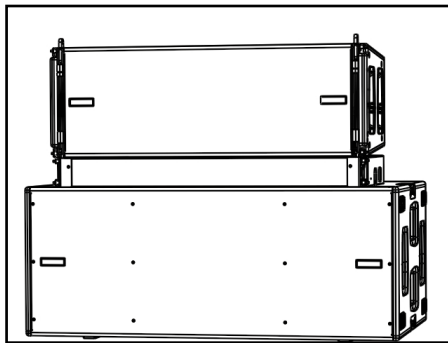
- Tramite l'adattatore TF-VIO2, è possibile utilizzare un line-array VIO-L210 in funzione down-fill sotto ad uno composto da VIO-L212. La proporzione consigliata fra i 2 modelli è di 3:1 come illustrato, a puro titolo di esempio, qui sotto.
- A - Staffe frontali per VIO-L212
- B - Sistemi di fissaggio anteriori per VIO-L210
- C - Giunto posteriore per VIO-L210
- D - Staffa di aggancio posteriore per VIO-L212



ESEMPI DI CONFIGURAZIONI STACKED

Le principali configurazioni stack sono:

- su subwoofer (tramite DRK-212)
- diretta su carrello DT-VIOL212 con l'utilizzo obbligatorio dell'accessorio EFK-1.



Per i dettagli di montaggio e le configurazioni ammesse riferirsi ai manuali dei singoli accessori.

7. RISOLUZIONE DEI PROBLEMI

Il modulo non si accende:

1. Verificare la corretta presenza dell'alimentazione a monte dell'impianto.
2. Verificare che l'alimentazione o il collegamento di rilancio di alimentazione sia correttamente inserito.
3. Verificare che la sezione e la lunghezza dei cablaggi permettano, comprese le cadute di tensione, un funzionamento all'interno del range consentito.
4. Verificare eventuali warning segnalati da AURORA NET (in collegamento RDNet)

Il modulo si accende ma non emette nessun suono:

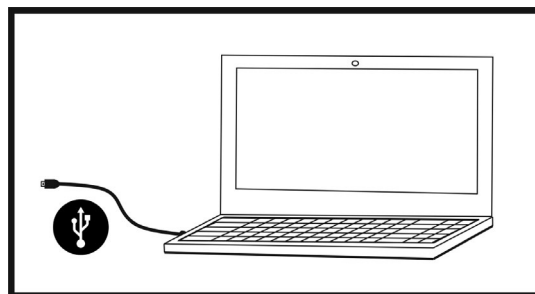
1. Verificare che i collegamenti in ingresso del segnale audio o i rilanci del segnale audio siano correttamente effettuati.
2. Verificare che la sorgente audio (mixer) sia collegata correttamente ed attiva.
3. Verificare da controllo remoto tramite AURORA NET (in collegamento RDNet) che non siano inseriti MUTE. Verificare inoltre eventuali warning segnalati.

Il modulo emette un suono non pienamente soddisfacente.

1. Riverificare il progetto e le specifiche di installazione e configurazione tramite DBTECHNOLOGIES COMPOSER.
2. Verificare che i parametri di DSP PRESET siano effettivamente replicati sul pannello di controllo del modulo (soprattutto in caso non si utilizzi il controllo remoto dei moduli).
3. Verificare che, in caso di connessione in rete RDNet e controllo con AURORA NET tutti i parametri, in particolare quelli di equalizzazione, siano impostati correttamente.

8. AGGIORNAMENTO DEL FIRMWARE

È molto importante mantenere aggiornato il firmware del prodotto, per garantirne una piena funzionalità. Controllare periodicamente il sito <http://www.dbtechnologies.com> nella sezione "[DOWNLOADS](#)".



1. Scaricare ed installare USB BURNER MANAGER nella sezione "[SOFTWARE & CONTROLLER](#)" sul proprio computer.
2. Scaricare il file .zip dell'ultimo firmware nella sezione "[DOWNLOADS](#)" relativa al proprio prodotto.
3. Collegare il prodotto al PC tramite un cavo USB (non fornito) con il connettore del tipo corretto (vedere questo dettaglio nel capitolo [CARATTERISTICHE DELLA SEZIONE DI AMPLIFICAZIONE E DI CONTROLLO](#)).
4. Nella schermata dell'USB BURNER MANAGER, in alto a destra, selezionare "Apertura File".
5. Selezionare il file del firmware precedentemente scaricato.
6. Seguire le operazioni mostrate a video.
7. Cliccare "AGGIORNA".

9. SPECIFICHE TECNICHE

GENERALE

| | |
|------------|----------------------------------|
| Tipologia: | Modulo line-array attivo a 3 vie |
|------------|----------------------------------|

DATI ACUSTICI

| | |
|-------------------------------------|---|
| Risposta in frequenza [- 10 dB]: | 49.8 - 20000 Hz |
| Risposta in frequenza [- 6 dB]: | 55 - 18600 Hz |
| Max SPL: | 142 dB (frequency/preset dependent) |
| HF: | 2 x 1.4" (Bobina: 3") |
| Tipo di trasduttore HF: | Titanio |
| MF: | 4 x 6.5" (Bobina: 2") |
| Tipo di trasduttore MF: | Neodimio |
| LF: | 2 x 12" (Voice Coil: 3") |
| Tipo di trasduttore LF: | Neodimio |
| Guida d'onda per le alte frequenze: | Sì |
| Direttività orizzontale: | 90° |
| Direttività verticale: | variabile, in dipendenza da configurazione e numero di moduli |

AMPLIFICATORE

| | |
|-------------------------------------|--|
| Tipologia: | (2x) Digipro® G4 |
| Classe di amplificazione: | Classe D |
| Potenza di amplificazione (Picco) | 2x 1600 W (3200 W) |
| Potenza di amplificazione (RMS): | 2x 3200 W (6400 W) |
| Alimentazione: | Fullrange con PFC, range 100-240V~ (50-60Hz) |
| Tecnica di raffreddamento: | Convezione + ventole con griglie di ventilazione inferiori |
| Temperatura di utilizzo (ambiente): | da -15° a +55° [°C] |

PROCESSORE

| | |
|------------------------------------|---------------------------------------|
| Controller interno: | DSP 32 bit |
| Conversione AD/DA: | 24 bit / 96 kHz |
| Funzioni avanzate del DSP: | Filtri FIR a fase lineare |
| Riconoscimento del posizionamento: | inclinometro, modulo a tecnologia NFC |
| Funzione interna di primo test: | test di impedenza con sweep |

INTERFACCIA UTENTE

| | |
|--------------------------|------------------------------------|
| Controlli: | HPF rotary, DSP Preset |
| Led di stato | Ready, Mute/Prot, Signal, Limiter |
| Led di interfaccia RDNet | Link, Active, Remote Preset Active |

INGRESSI ED USCITE

| | |
|--------------------------------------|--|
| Ingressi e rilanci di alimentazione: | PowerCON® True In/Link |
| Ingressi audio: | 1x XLR IN bilanciato (isolamento: Floating ADC) |
| Uscite audio: | 1x XLR link OUT bilanciato |
| Ingressi/uscite RDNet: | Data In / Data Out (connettori etherCON®) |
| USB (aggiornamento del firmware): | 1x USB MINI tipo B |

COMPATIBILITA' SOFTWARE

| | |
|---------------------------------|-------------------------|
| Software predittivo/validazione | dBTechnologies COMPOSER |
| Software di controllo remoto: | AURORA NET |
| Altri software: | Ease, Ease Focus 3 |

SPECIFICHE DI ALIMENTAZIONE (ASSORBIMENTO)

| | |
|---|---------------------------------------|
| Assorbimento a 1/8 della potenza in condizioni medie di utilizzo (*): | 2 A (230V~) - 3.1 A (115V~) |
| Assorbimento a 1/3 della potenza in condizioni massime di utilizzo (**): | 4.9 A (230V~) - 7.5 A (115V~) |
| Assorbimento con speaker acceso in assenza di segnale (idle): | 53 W |
| Corrente di inrush: | 3.2 A |
| Numero di moduli massimo per linea di alimentazione (**) [mains input + mains link]: | 1 + 2 (220-240V~) / 1 + 1 (100-120V~) |

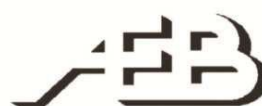
*** NOTA PER L'INSTALLATORE:** Valori riferiti a 1/8 della potenza, in condizioni medie di funzionamento (programma musicale con clipping raro o assente). Si consiglia per qualsiasi tipo di configurazione di considerarli i valori minimi di dimensionamento.

**** NOTA PER L'INSTALLATORE:** Valori riferiti a 1/3 della potenza, in condizioni pesanti di funzionamento (programma musicale con frequente clipping e intervento del limiter). E' consigliabile il dimensionamento secondo questi valori in caso di installazioni e tour professionali.

SPECIFICHE MECCANICHE

| | |
|--|--|
| Materiale: | cabinet in legno - finitura in polliurea nera |
| Griglia: | interamente in metallo - lavorazione CNC |
| Maniglie | integrate (2x lato) |
| Predisposizioni anteriori di montaggio: | Staffe a scomparsa, punti integrati nel cabinet con pin a sgancio rapido |
| Predisposizioni posteriori di montaggio: | Staffa graduata e giunto mobile con pin a sgancio rapido |
| Montaggio flown e stacked: | Con accessorio fly -bar DRK-212 |
| Larghezza: | 1100 mm (43.31 inch.) |
| Altezza: | 380 mm (14.96 inch.) |
| Profondità: | 450 mm (17.72 inch.) |
| Peso: | 54.4 kg (119.9 lbs.) |

Le caratteristiche, le specifiche e l'aspetto dei prodotti sono soggetti a possibili cambiamenti senza previa comunicazione. dBTechnologies si riserva il diritto di apportare cambiamenti o miglioramenti nel design o nelle lavorazioni senza assumersi l'obbligo di cambiare o migliorare anche i prodotti precedentemente realizzati.



A.E.B. Industriale Srl
Via Brodolini, 8
Località Crespellano
40053 VALSAMOGGIA
BOLOGNA (ITALIA)

Tel +39 051 969870
Fax +39 051 969725

www.dbtechnologies.com
info@dbtechnologies-aeb.com
Cod. 420120270 REV.0.1

TABLE OF CONTENTS

- 1. GENERAL INFORMATION31**
 - WELCOME!31
 - PRODUCT OVERVIEW31
 - MECHANICAL AND ACOUSTICAL FEATURES.....32
 - ACOUSTICAL FEATURES..... 32
 - MECHANICS AND MAIN EQUIPMENT..... 33
- 2. LOCAL CONTROLS AND CONNECTIONS.....36**
- 3. ACOUSTIC PREDICTION AND MECHANICAL TESTING: DBTECHNOLOGIES COMPOSER40**
- 4. AURORA NET42**
- 5. DSP PRESET PARAMETERS43**
- 6. ACCESSORIES, INSTALLATION, CONFIGURATION44**
 - FLY-BAR DRK-21244
 - MOUNT SOCKETS FOR DIFFERENT MODELS44
 - DOLLIES.....44
 - ACOUSTIC PREDICTION / MECHANICAL TESTING.....45
 - PREPARATION OF THE FLY-BAR AND MODULES.....45
 - LINE-ARRAY ASSEMBLY AND WIRING46
 - EXAMPLES OF MIXED CONFIGURATIONS49
 - EXAMPLES OF STACKED CONFIGURATIONS50
- 7. TROUBLESHOOTING51**
- 8. FIRMWARE UPDATES.....52**
- 9. SPECIFICATIONS53**
 - GENERAL 53
 - ACOUSTICAL SPECIFICATIONS..... 53
 - AMPLIFIER..... 53
 - PROCESSOR..... 54
 - USER INTERFACE 54
 - INPUTS AND OUTPUTS..... 54
 - SOFTWARE COMPATIBILITY 54
 - POWER SUPPLY SPECIFICATIONS (ABSORPTION) 55
 - MECHANICAL SPECIFICATIONS 55

1. GENERAL INFORMATION

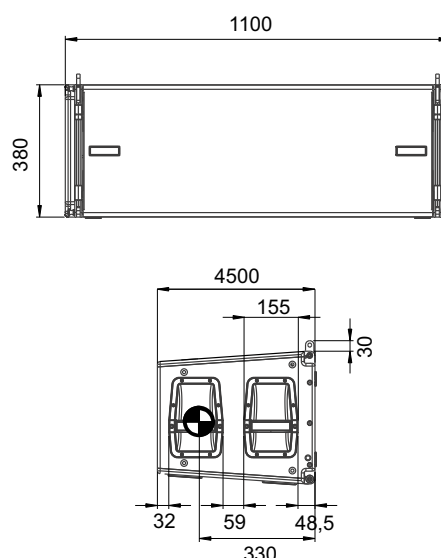
WELCOME!

Thanks for purchasing a product designed and developed in Italy by dBTechnologies! This powerful active line-array, suitable for the most demanding live performances, is the result of years of experience in the field of sound reinforcement. It makes use of innovative optimized sound, electronic and material research solutions.

PRODUCT OVERVIEW

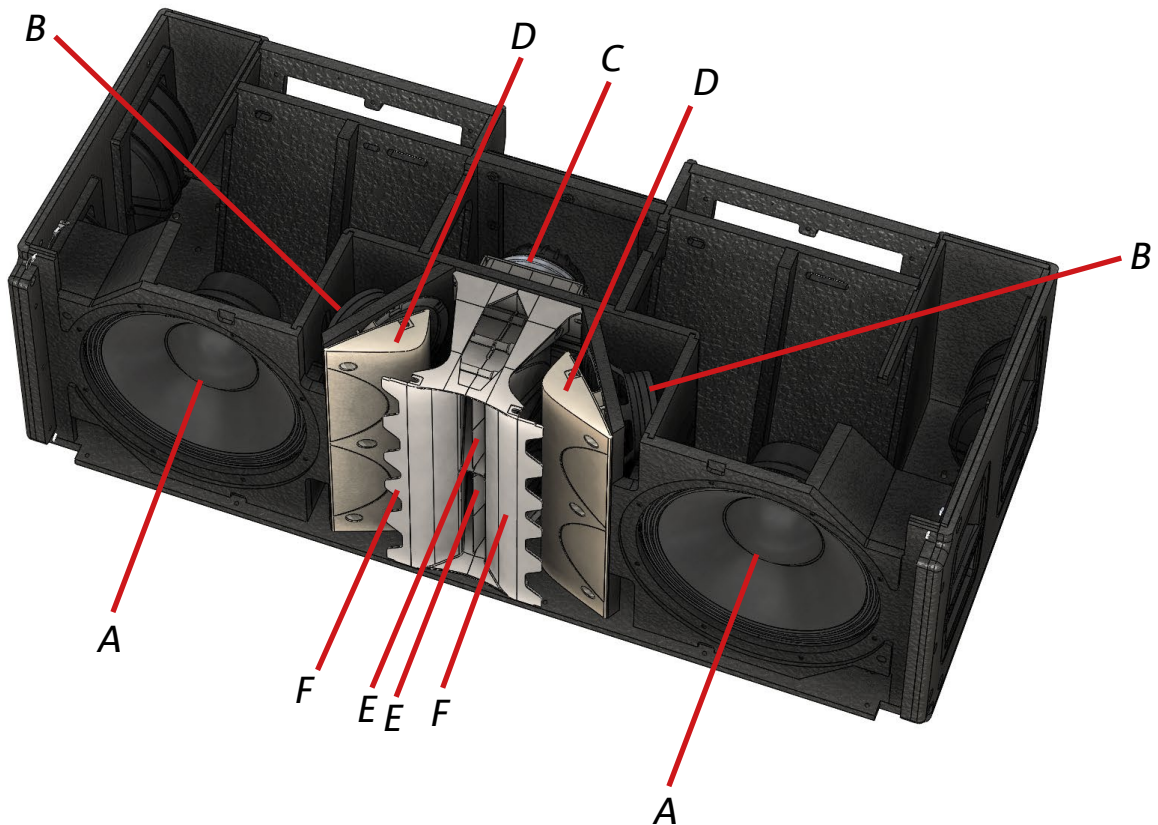
The VIO-L212 3-way active line-array module marks a new era in the research and optimization field for large-sized indoor and outdoor professional live applications. The key features are:

- optimization between full-range acoustic performance and sizes
- a 3-point integrated rigging system for an efficient assembly/disassembly
- professional accessory line specific for handling and assembly
- amplification section comprising 2 DIGIPRO G4 1600 W RMS each, controlled by DSP at 32 bits (special FIR filtering)
- ADC Floating technology, developed for a perfect isolation from interference, noise or hums, of the audio input
- DSP control and real-time filtering with FIR filters
- power, audio and mains daisy chains for optimized wiring
- on-board RDNet control, pre-set for AoIP Audinate Dante™ protocol
- predictive and remote management software (DBTECHNOLOGIES COMPOSER, EASE, EASE FOCUS 3, AURORA NET)



MECHANICAL AND ACOUSTICAL FEATURES

ACOUSTICAL FEATURES

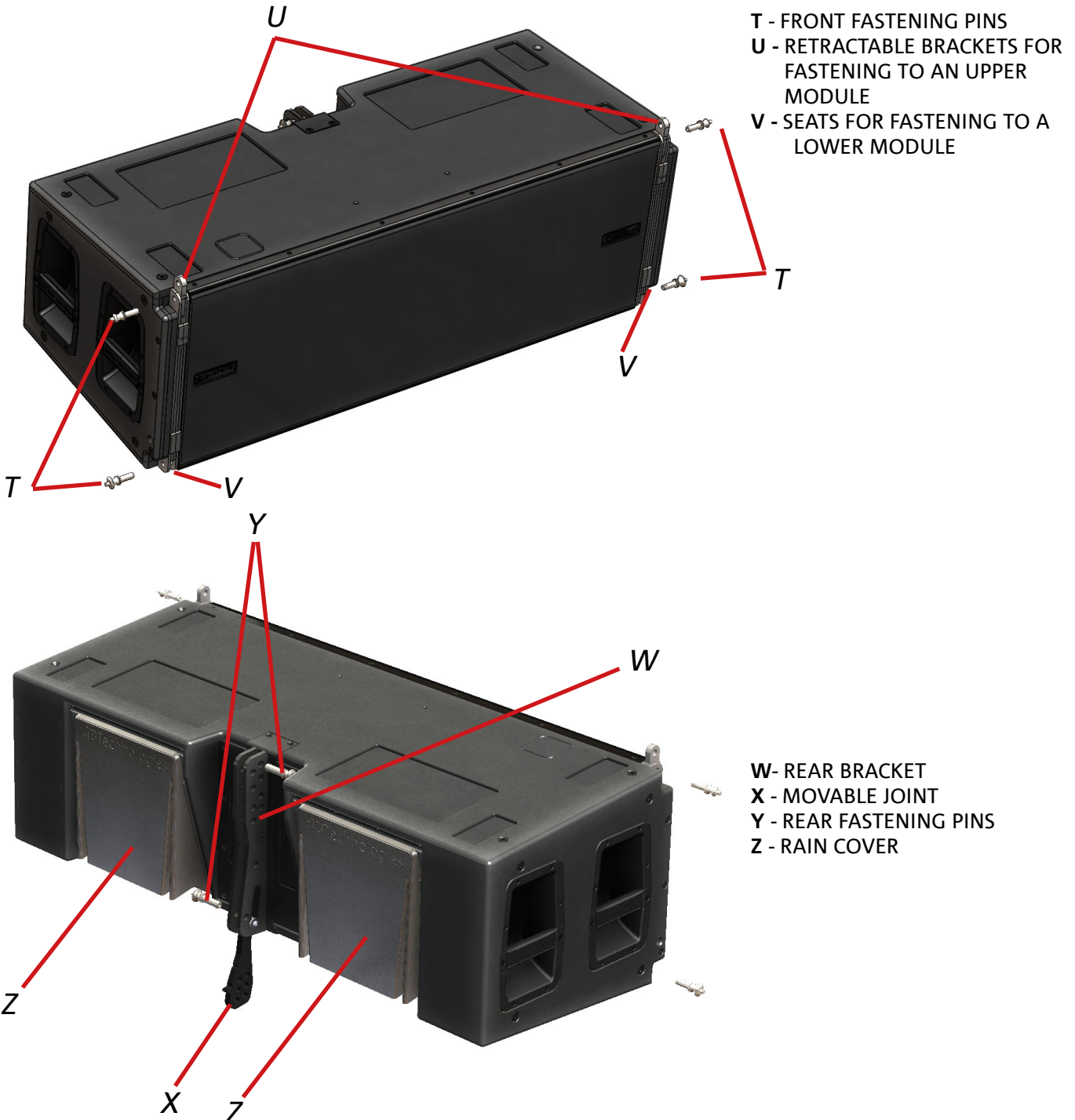


- A - [LF] 2 Neodymium Woofer with a 12" diameter, 3" voice coil (reflex configuration).
- B - [MF] 4 Neodymium Mid-Range with a 6.5" diameter, 2" voice coil.
- C - [HF] 2 Neodymium Compression Driver, 1.4" exit throat, 3" titanium diaphragm (horn driver).
- D - Phase plug with optimized chamber
- E - Waveguides
- F - Profiles with horn's logarithmic trend

VIO-L212's acoustic optimization harmonizes performance (SPL, phase and frequency response, sound focus) with design sizes and mechanical constraints.
Especially:

- the phase plugs [D] with optimized chamber increase the mid-frequency consistency
- the positioning and the distance of Mid-Range transducers contribute to clearly defined sound focus and off-axis listening position
- the logarithmic trend profiles [F] of the horn, avoid among others, the creation of constant reflections (modes) and increase the consistency of the mid-high section
- the waveguides [F] control the vertical directivity of high frequencies

MECHANICS AND MAIN EQUIPMENT



The 3-point fastening system uses, by means of pins:

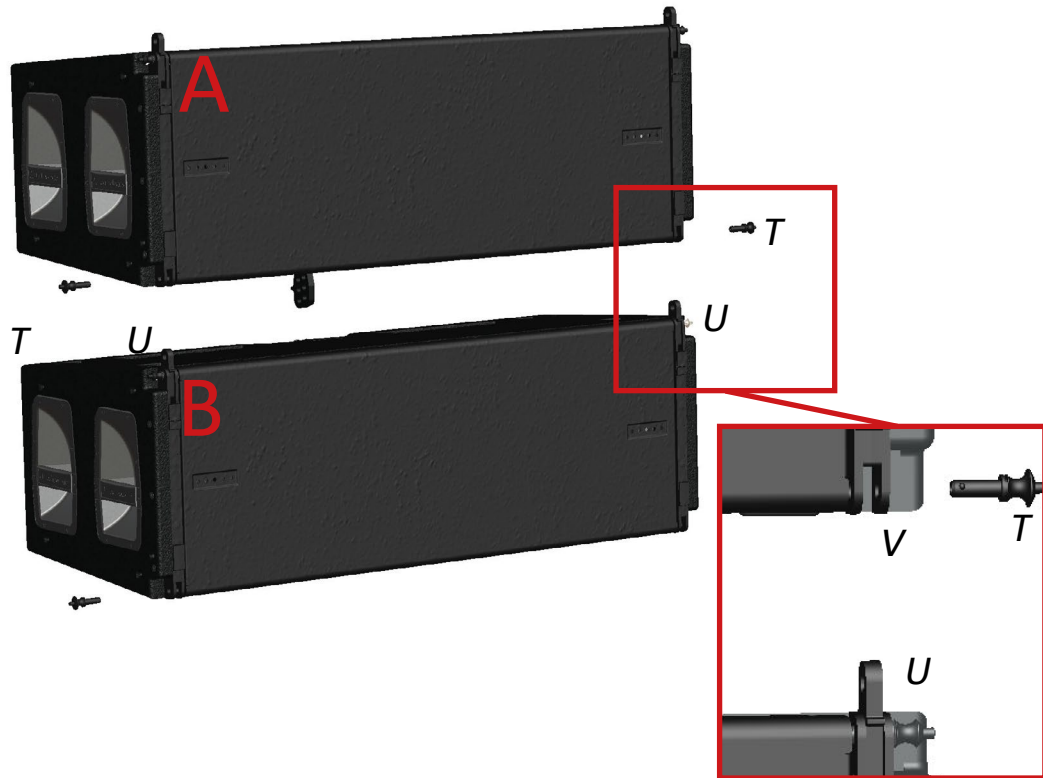
- the upper brackets **U**, on the front side
- the lower seats **V**, on the front side
- the **W** bracket, with movable joint **X**, on the rear side.

For simplicity's sake the next images are no longer shown with the rain covers [**Z**].

For fastening two modules:

FRONT SIDE

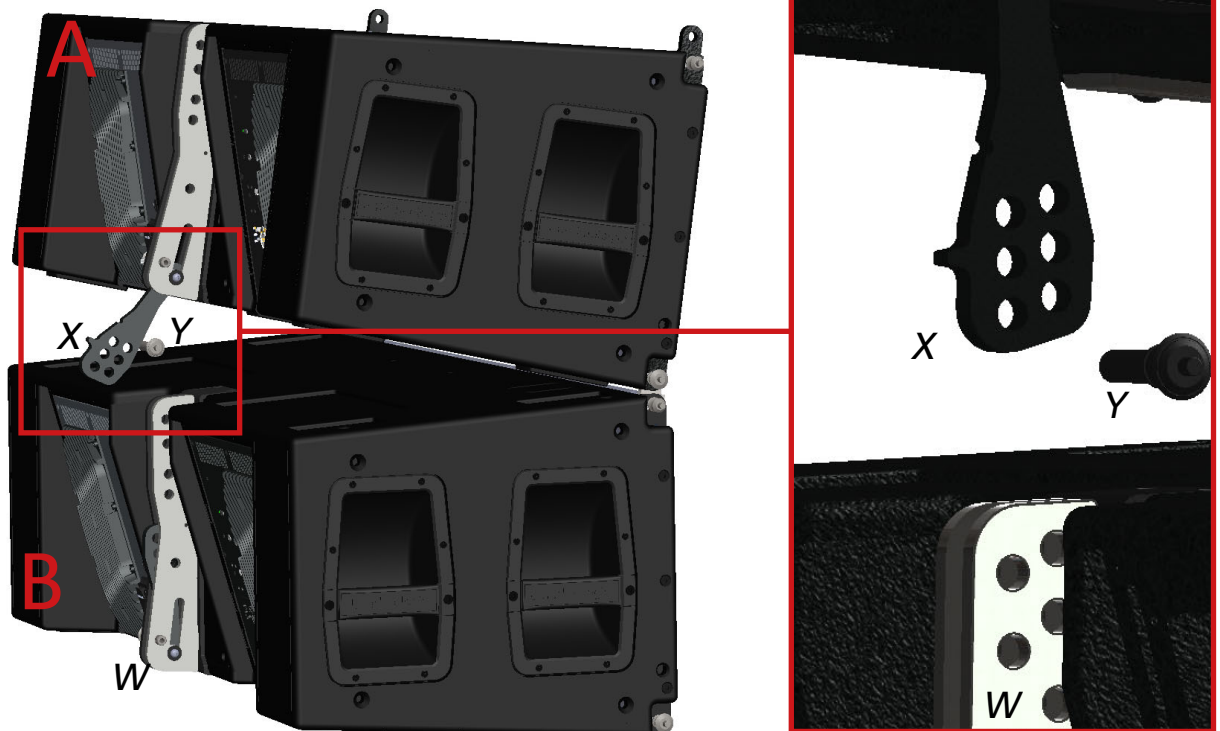
- 1) On the **B** module move the **U** brackets upwards and fasten them with the related pins.
- 2) Remove the **T** pins from module **A**
- 3) Move the 2 modules close to one another inserting the **U** brackets in the **V** seats.
- 4) Insert the **T** pins completely. By doing this the **A** and **B** modules at the front are blocked.

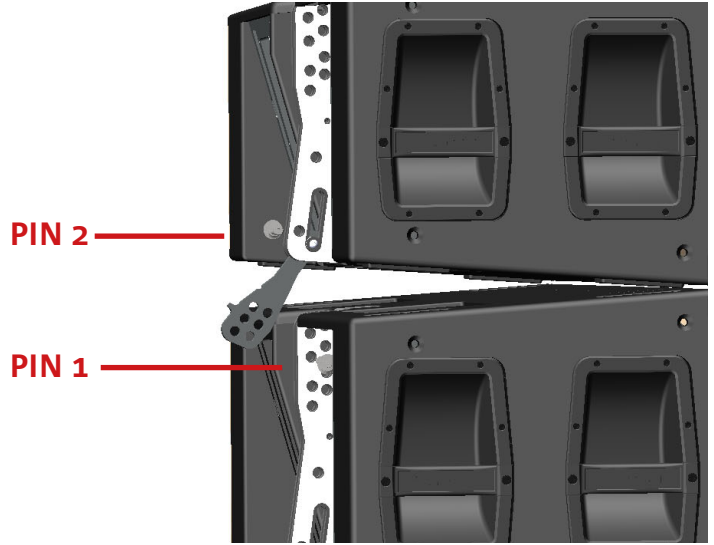
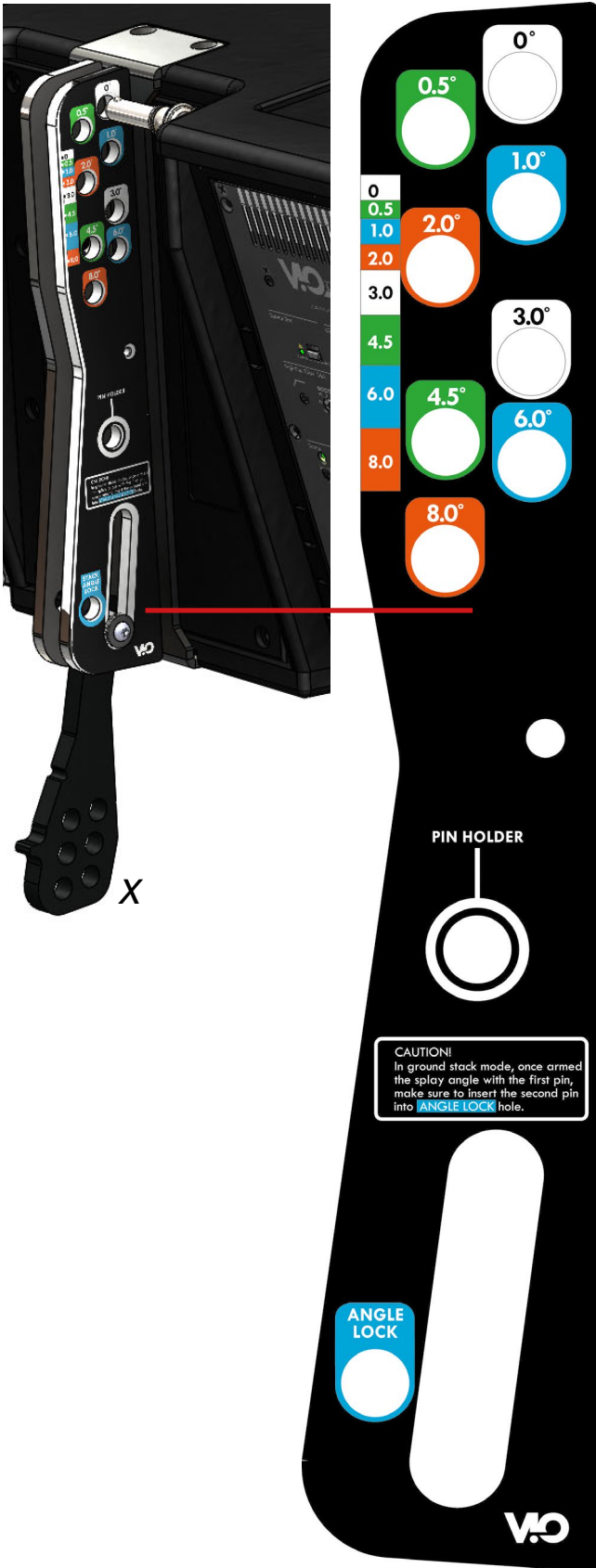


REAR SIDE

- 5) On module **A** release the movable joint **X**. Then insert the **Y** pin in the hole that corresponds to the desired tilt.

The details describing this operation are shown in the next page. They are different depending on the FLOWN or STACK installation.





FLOWN INSTALLATION

Only one pin (PIN 1) is required to fasten the angle at the back. The differently coloured inserting holes of the W bracket, allow the following tilting: [0°, 0.5°, 1°, 2°, 3°, 4.5°, 6°, 8°]. The bracket slot allows inserting the pin without lifting the rear of VIO-L212.

STACKED INSTALLATION

Two pins (PIN1, PIN2) are necessary to fasten the angle at the back. Once PIN1 has been introduced, according to the FLOWN procedure, the rear of VIO-L212 lifts as much as the slot allows it and the position is secured with PIN2.

2. LOCAL CONTROLS AND CONNECTIONS

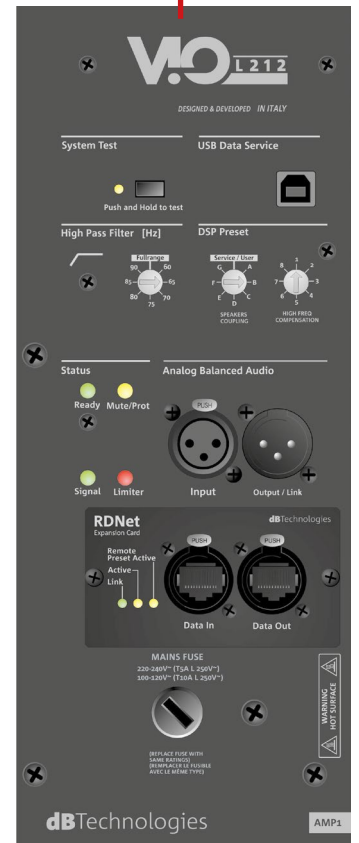
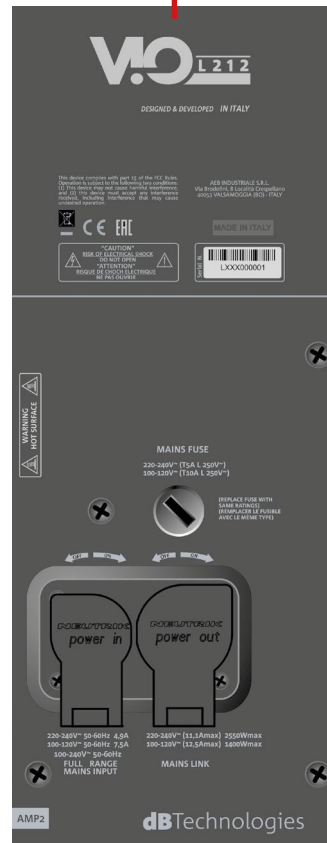
The 2 DIGIPRO G4 amplifiers can supply up to 3200 W RMS. The block diagram of electronics of VIO-L212 is illustrated in the next page.

The two main sections, present at the rear of the module, and protected by the specific rain covers (not shown here) are:

- CONNECTIONS AND CONTROL
- POWER SUPPLY

The CONNECTIONS AND CONTROL section uses a DSP that controls, among others, the output signal FIR filtering.

The POWER SUPPLY section uses a PFC which improves its efficiency and protects the amplification section from undesired oscillations of the input power supply.

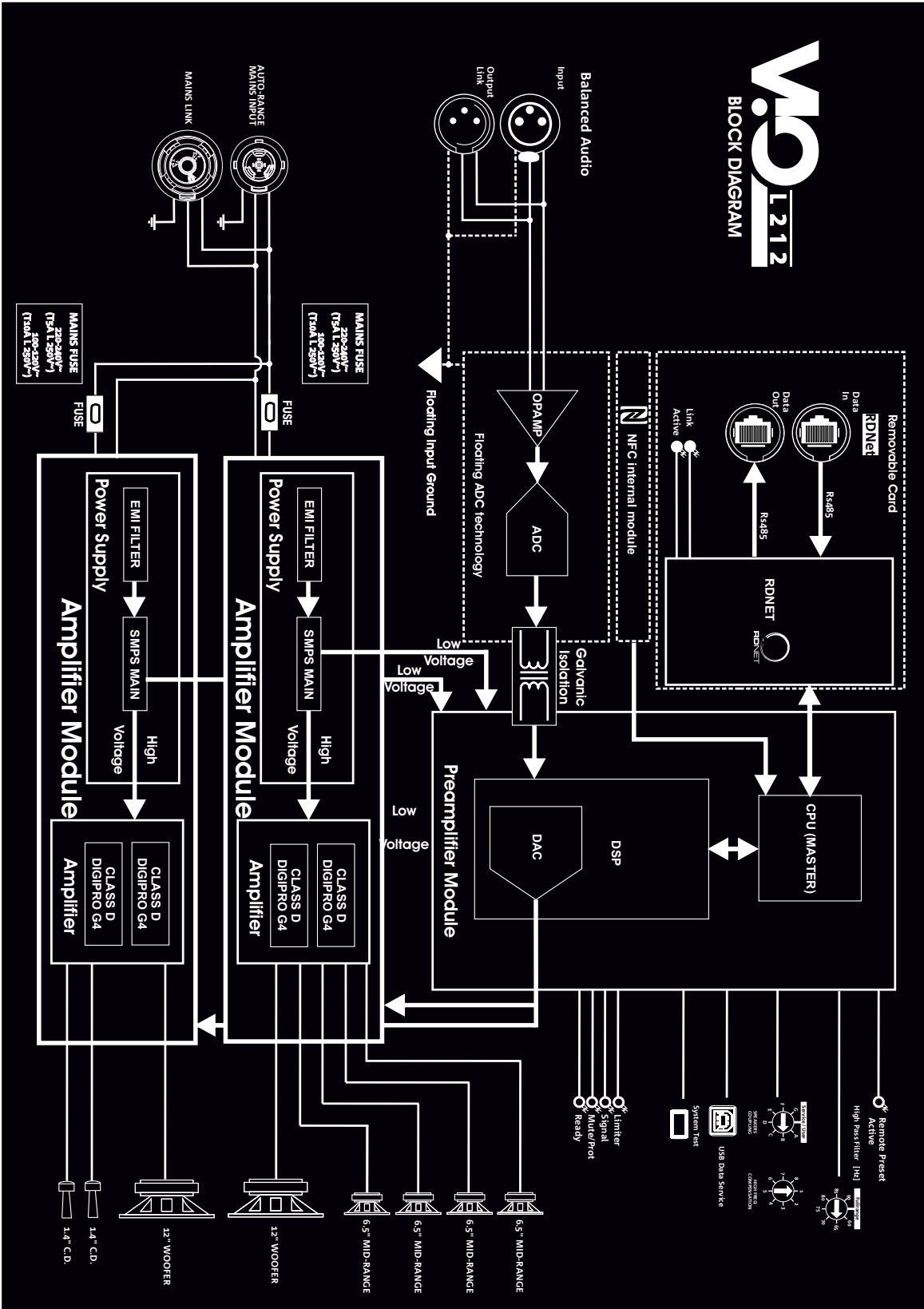


FIR FILTERING

Sound equalization is controlled by a 32-bit DSP. The implemented FIR filters minimize the phase distortion of the equalized signal. For more equalization information, please refer to paragraph: "DSP PRESET PARAMETERS".

PFC

The power factor correction (PFC) reduces the out of phase condition between current and voltage supplied to the amplifier. Within a certain range the input power supply is ideal, regardless of small variations in the power supply before the system. For more information concerning power supply suggestions, please refer to section: "LINE-ARRAY ASSEMBLY AND CONNECTIONS".



1. INPUT AND OUTPUT LINK (“Balanced audio”)
 Input and output compatible with balanced XLR cables. In particular, "Input" is used to connect with the audio signal coming from the mixer or from another loudspeaker, "Output Link" is used to link the signal to the other modules of the line array, in daisy-chain configuration.

2. HIGH PASS FILTER
 It enables to apply directly a high-pass filter (not applied, the stand-by position is Fullrange). Specifically the cut-off frequencies may be chosen between: (60,65,70,75,80,85,90 Hz)

3. INPUT AND NETWORK CONNECTION LINK RDNET
 Section compatible with network cables with etherCON/RJ45 connectors. In particular, "Data in" must be connected to devices such as RDNET Control 2 or Control 8; "Data Out" is used to link the network to additional modules of the line array in daisy-chain configuration.

4. DSP PRESET
 Rotary for the acoustic setup of the line array. It is advisable to use these controls (or the same parameters remotely via RDNET connection) to optimize the acoustic behaviour as a function of the number of modules and their aiming. An in-depth analysis on the use of “SPEAKER COUPLING” and “HIGH FREQUENCY COMPENSATION” can be found in the [“DSP PRESET PARAMETERS AND REMOTE CONTROL”](#) section.

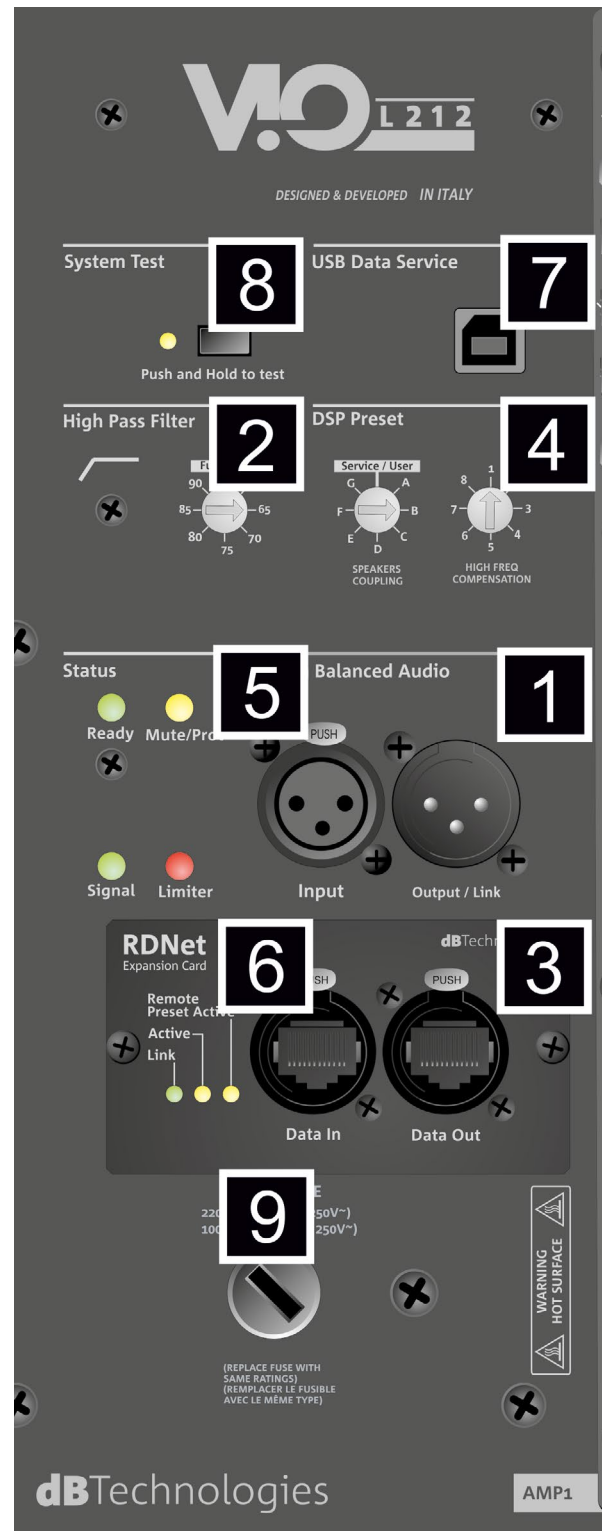
5. STATUS LEDs
 LEDs relating to module operation. A table in next page summarizes the meaning of the different LEDs.

6. CONTROL LEDs
 LEDs relating to module network operation (RDNET). In particular, if "Link" is on the RDNET network is active and has acknowledged the device, if "Active" is flashing there is data traffic, if "Remote Preset Active" is on all local control on the amplifier panel are by-passed by the RDNET remote control.

7. SERVICE DATA USB PORT
 It is a mini-USB B port to be used only for product firmware update. For further information refer to "FIRMWARE UPDATE".

8. SYSTEM TEST
 It carries out a test with sweep signal to check woofer integrity. This test must not be considered as thorough, but just a first check in the analysis of any issues

9. NETWORK FUSE
 Housing for the network fuse of AMP1 section.



| LED TYPE | STARTING PHASE OF THE SPEAKER | IN NORMAL OPERATION | GENERIC WARNING | BLOCK FOR SPEAKER FAULT |
|------------|-------------------------------|---|----------------------------|----------------------------|
| LIMITER | OFF | OFF, IT STARTS ONLY IN CASE OF TRIGGERING | TEMPORARY FLASHING | CONTINUOUS CYCLIC FLASHING |
| SIGNAL | OFF | FLASHING IN THE PRESENCE OF A SIGNAL | INPUT AUDIO NORMAL WARNING | OFF |
| MUTE/ PROT | ON FOR A FEW SECONDS | OFF | TEMPORARY FLASHING | STEADY ON |
| READY | OFF | STEADY ON | STEADY ON | OFF |

10. "MAINS INPUT" POWER CONNECTOR

Compatible with powerCON TRUE1® connector, the power supply features an auto-range function. Once the appropriate range has been defined and the fuse has been changed, if necessary, the system automatically recognizes the voltage within the range [100-120V~] or [220-240V~].

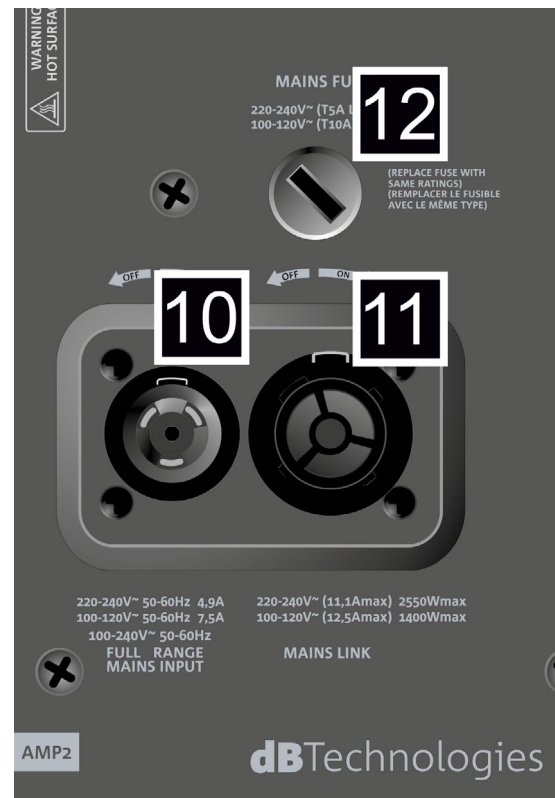
11. "MAINS LINK" POWER DAISY CHAIN

Compatible with powerCON TRUE1® connector for power daisy chain to other modules.

To find the maximum number of modules that can be connected in a re-linked system, see the [TECHNICAL SPECIFICATIONS](#) section.

12. NETWORK FUSE

Housing for the network fuse of AMP2 section.



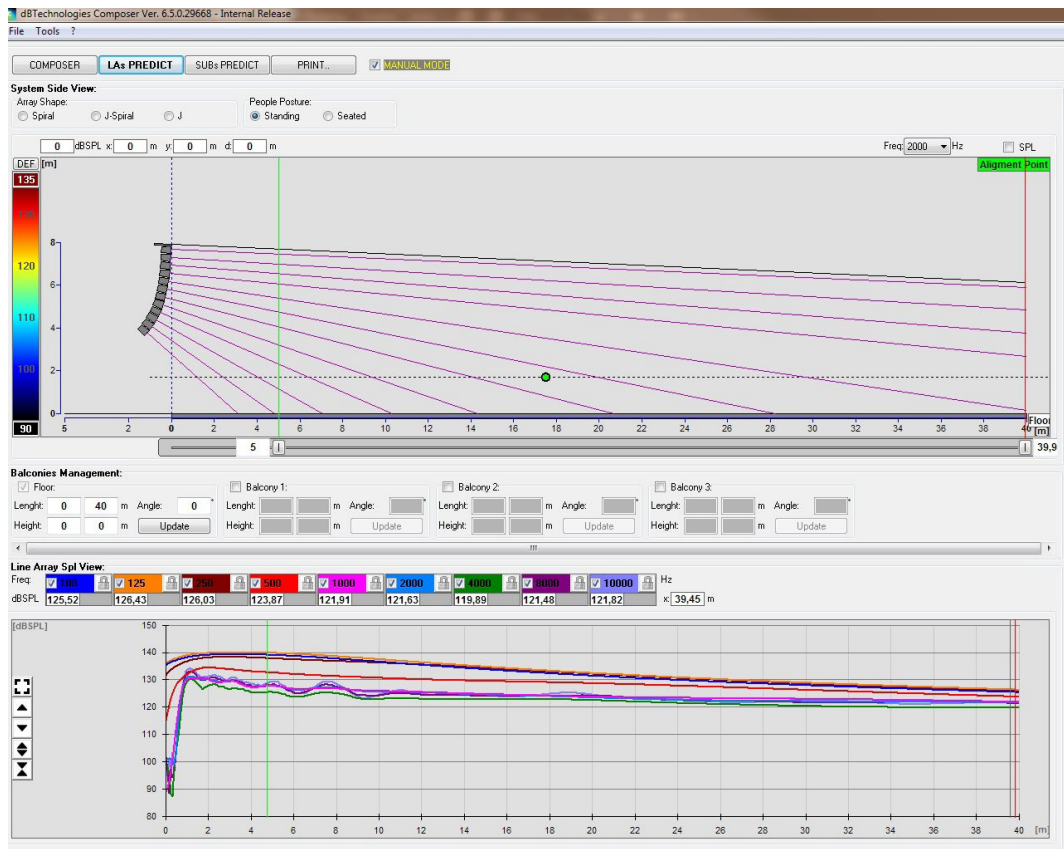
3. ACOUSTIC PREDICTION AND MECHANICAL TESTING: DBTECHNOLOGIES COMPOSER

dBTechnologies Composer software, available for free download from www.dbtechnologies.com, is a tool for the proper designing of the audio systems, recommended for the entire VIO series. It offers a solution for the spaces to sonorize, indicating the angle of the line-array modules in order to achieve the desired coverage and the preset to use. Besides being a predictive instrument, it also allows several manual adjustments to further improve the configuration based on possible audio measurements made on the field or on special needs. It is also the effective tool to assess installation safety level. In fact, thanks to the simulation of the fly-bar's static behaviour and an indication of the mechanical forces at play, it allows verifying how many modules should be installed before reaching an overload condition.

The main sections of dBTechnologies Composer are:

- COMPOSER - overview allowing to enter design start data
- LAs PREDICT - with the simulation, configuration and safety check of the line-arrays
- SUBs PREDICT - with the simulation, configuration and safety check of the subwoofers

This chapter describes some of the software's details relating to installation and safety, in particular for the FLOWN configuration of VIOL212 line arrays.



The LAs PREDICT section contains all the information necessary for the proper configuration, flown or stack, of a VIO system. To access it, you need to first enter the project's data, included in the Composer section.

The System Data sub-page provides the following suggestions: the angulation of the various modules, various parameters relating to the “DSP preset” section and the angulation of the DRK-212 fly-bar. This last angulation can be detected on the field with the use of a laser inclinometer, not included, the assembly of which is illustrated in the DRK-212 manual.

Configuration Check: MANUAL MODE Mechanical Safety: Delays Check:

System Data Safety Data

Line Array Data:

| N° | Model | Angle [°] | SPEAKERS COUPLING | HIGH FREQ COMP. | Delay [ms] | Shape | Weight [kg] |
|-----------|---------|-----------|-------------------|-----------------|------------|-------|-------------|
| Flybar# 1 | DRK212 | -2,5 | --- | --- | --- | --- | 37,5 |
| Box# 1 | VIOL212 | 0 | D | 7 | 0 | --- | 55 |
| Box# 2 | VIOL212 | 1 | D | 7 | 0 | --- | 55 |
| Box# 3 | VIOL212 | 1 | D | 7 | 0 | --- | 55 |
| Box# 4 | VIOL212 | 1 | D | 7 | 0 | --- | 55 |
| Box# 5 | VIOL212 | 3 | D | 3 | 0 | --- | 55 |
| Box# 6 | VIOL212 | 3 | D | 3 | 0 | --- | 55 |
| Box# 7 | VIOL212 | 3 | D | 2 | 0 | --- | 55 |
| Box# 8 | VIOL212 | 4,5 | D | 2 | 0 | --- | 55 |
| Box# 9 | VIOL212 | 4,5 | D | 2 | 0 | --- | 55 |
| Box# 10 | VIOL212 | 6 | D | 2 | 0 | --- | 55 |
| Box# 11 | VIOL212 | 6 | D | 2 | 0 | --- | 55 |
| Box# 12 | VIOL212 | 6 | D | 2 | 0 | --- | 55 |

Flybar View and Infos

Angle: -2,5 ° Holes: 19, 20 Direction: FRONT

Configuration Check: MANUAL MODE Mechanical Safety: Delays Check:

System Data Safety Data

Applied loads and safety datas:

Eurocode 3 Limits

Mechanical Safety: Ok

| FLYBAR PICK POINTS | | | | | |
|--------------------|-------------|------------|-----------------|-------------|-----|
| SINGLE | | DUAL | | ACCESSORIES | |
| PICK POINT | 19-20 FRONT | PICK POINT | F: 1-2 R: 24-25 | LOAD | 0 % |
| LOAD | 63,4 % | LOAD | 63,4 % | LOAD | 0 % |

System Gen# 010 Single motor rigging Dual motor rigging

DRK212 rigging A

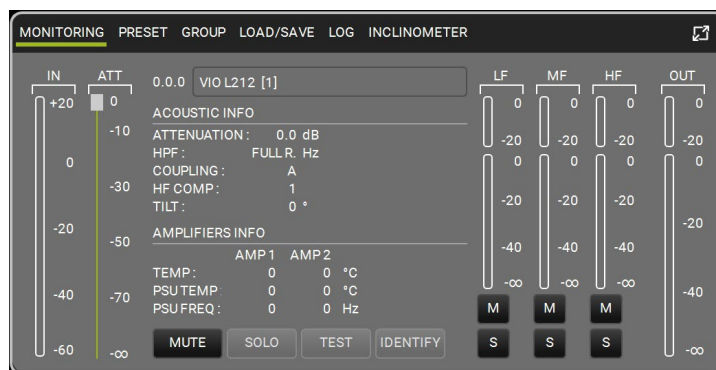
Modules Weight: 660 Kg System Weight: 697,5 Kg

4. AURORA NET

AURORA NET, is a remote control software with the following features:

- multi-platform (Windows /MAC OS X)
- it allows a more accurate control of the parameters and their history during an event
- it allows a flexible management even in the case of large fixed/live installations (with advanced group control)
- it allows recalling various presets
- is optimized for usability and speed of data displaying.

For further information, refer to the software complete manual.



5. DSP PRESET PARAMETERS

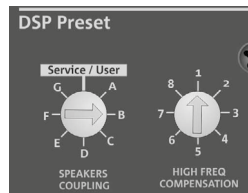
The use of a line array has a number of advantages in different contexts, in particular:

- Homogeneous SPL along the front line of the speakers, an effect that is particularly noticeable over medium to long distances
- directional acoustic behaviour, which allows the sound to be accurately focused on the audience, avoiding unnecessary dispersion in areas where sound coverage is not required.

The achievable optimization of the line array takes into account the behaviour of the system with respect to frequency:

- increasing the distance to the line array increases air attenuation. This has an effect especially on the high frequencies.
- as the angle between the line array elements increases, the mid-frequency phase coupling decreases.
- As the number of line array modules increases, the low frequencies will add up in an acoustically consistent manner.

The line array acoustic configuration of the VIO L212 modules can be optimized, thanks to the control functions managed by the DSP. The local user interface is simple and immediate: it uses two rotary of the “DSP Preset” section:

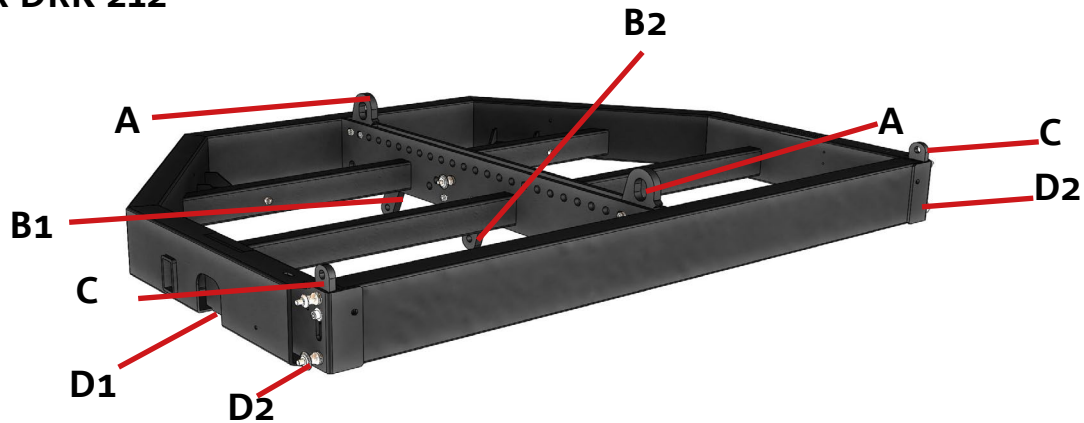


- Parameter calculation is carried out with dBTechnologies Composer. It is possible to select locally said parameters on the VIO-L212 panel and use the remote control through AURORA NET.
- Position the rotary "SPEAKER COUPLING" according to the number of modules used in the line array. This rotary acts on the low frequencies and must be set in the position:
- All these parameters can be adjusted with the remote control, once the RNet connections have been properly made, using the free AURORA NET software. When using the remote control, the local controls on the panels of the VIO-L212 modules are by-passed.

For further information, refer to the software complete manual.

6. ACCESSORIES, INSTALLATION, CONFIGURATION

FLY-BAR DRK-212



DRK-212 is the fly-bar for FLOWN and STACK use of VIO-L212. In FLOWN it may be used both with line-array angled downwards and upwards. For installation information, please refer to the specific instructions of the accessory.

- A - Motor lifting hooks
- B - FLOWN rear joint (depending on the configuration)
- C - Front retractable brackets for STACK use
- D - FLOWN front fastenings (depending on the configuration)

MOUNT SOCKETS FOR DIFFERENT MODELS

| NAME | ADAPTED MODEL |
|---------|---------------|
| TF-VIO2 | VIOL210 |

DOLLIES

| NAME | USE | TOP |
|------------|------------------------|-----|
| DT-VIOl212 | 1-4 VIOL212 | ✓ |
| DO-VIOl212 | 1 VIOL212 | ✗ |
| DT-DRK212 | 2 DRK212 (+ 2 TF-VIO2) | ✗ |

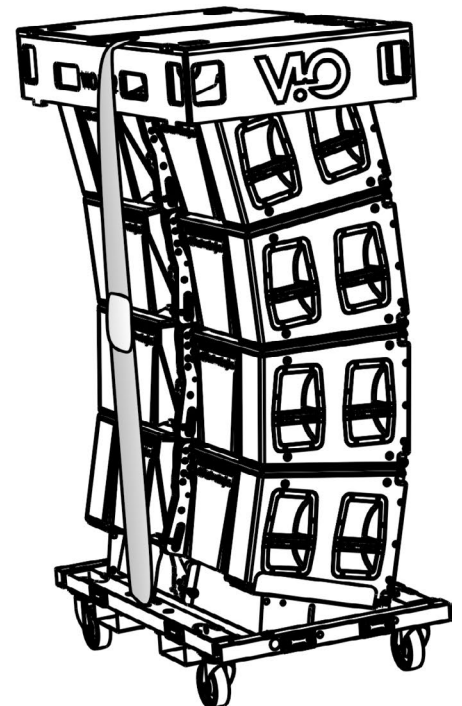
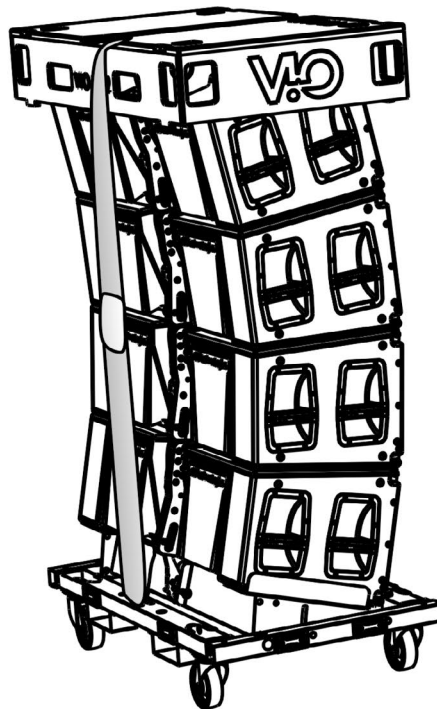
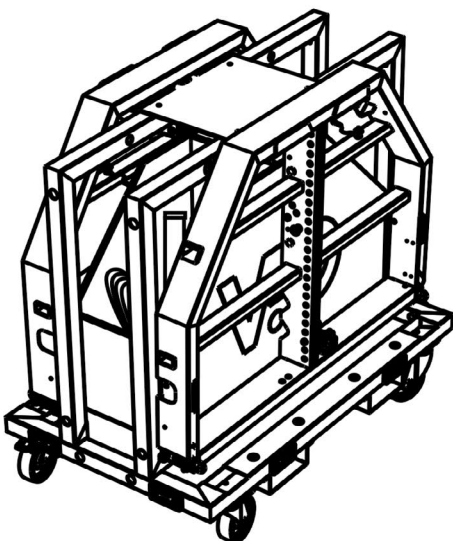
ACOUSTIC PREDICTION / MECHANICAL TESTING

- Use DBTECHNOLOGIES COMPOSER to set project parameters.
- Make sure that the MECHANICAL SAFETY testing of the software confirms the safety of the selected configuration
- Make sure that the local parameters of the different modules are correctly set on the single amplifier panels. In particular, verify according to the project the Speaker Coupling and High Frequency Compensation settings. As an alternative, all parameters can be remotely edited in real time if the line-array connection is carried out through the RDNet network (DBTECHNOLOGIES NETWORK). Nevertheless, in this case, project initial settings should be physically repeated on the VIO-L210 modules before installation. For further information see the [DSP PRESET PARAMETERS AND REMOTE CONTROL](#) section.

PREPARATION OF THE FLY-BAR AND MODULES

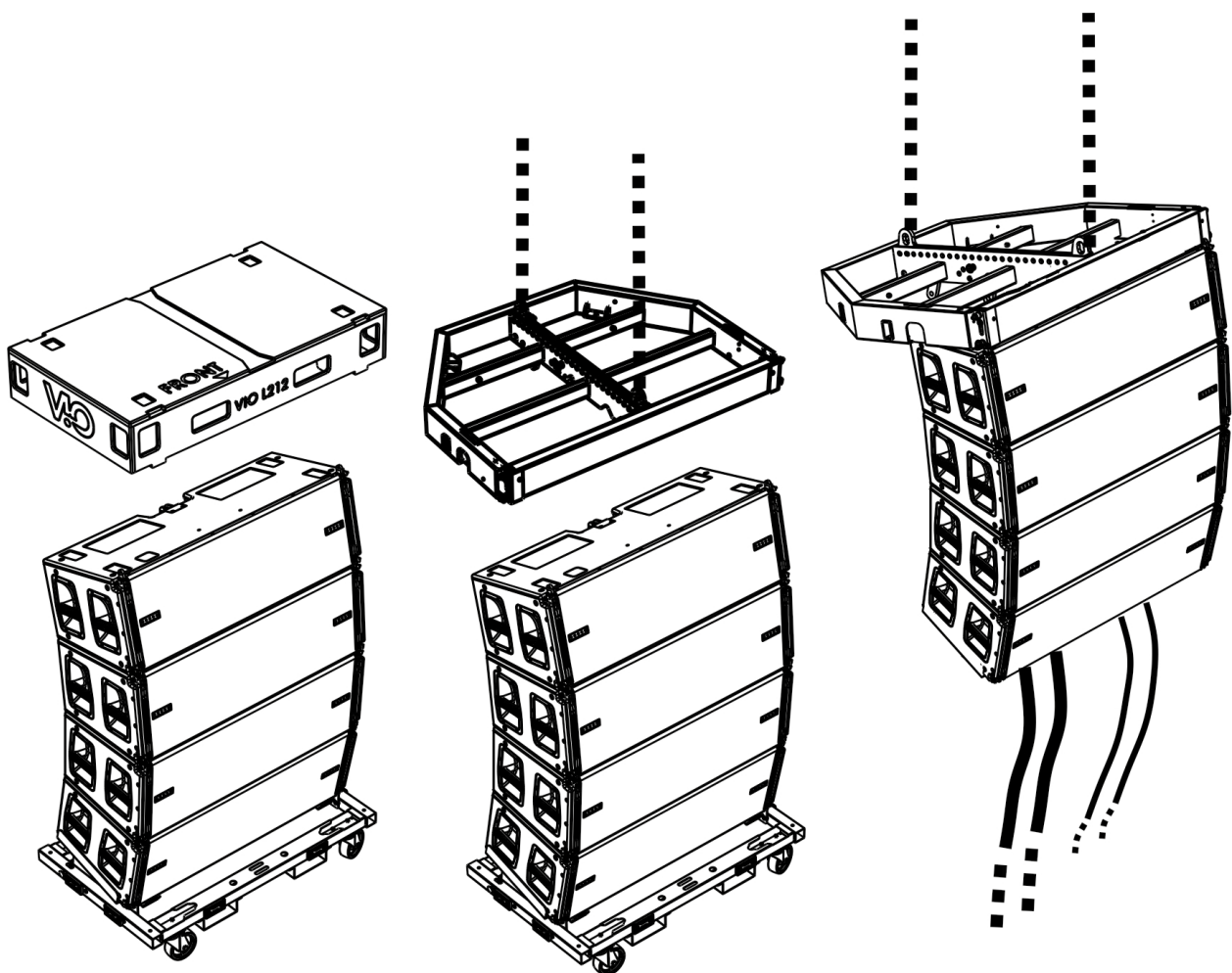
- Prepare the DRK212 fly-bars and the line-array VIO-L212 modules. This example shows dollies DT-DRK212 and DT-VIOL212 with DTT-VIOL212 tops. The configuration in the example, for illustrative purposes only, is an 8-module line-array.

THE CONNECTIONS
SUGGESTED IN
THE FOLLOWING
PICTURES ARE FOR
INFORMATION
ONLY.



LINE-ARRAY ASSEMBLY AND WIRING

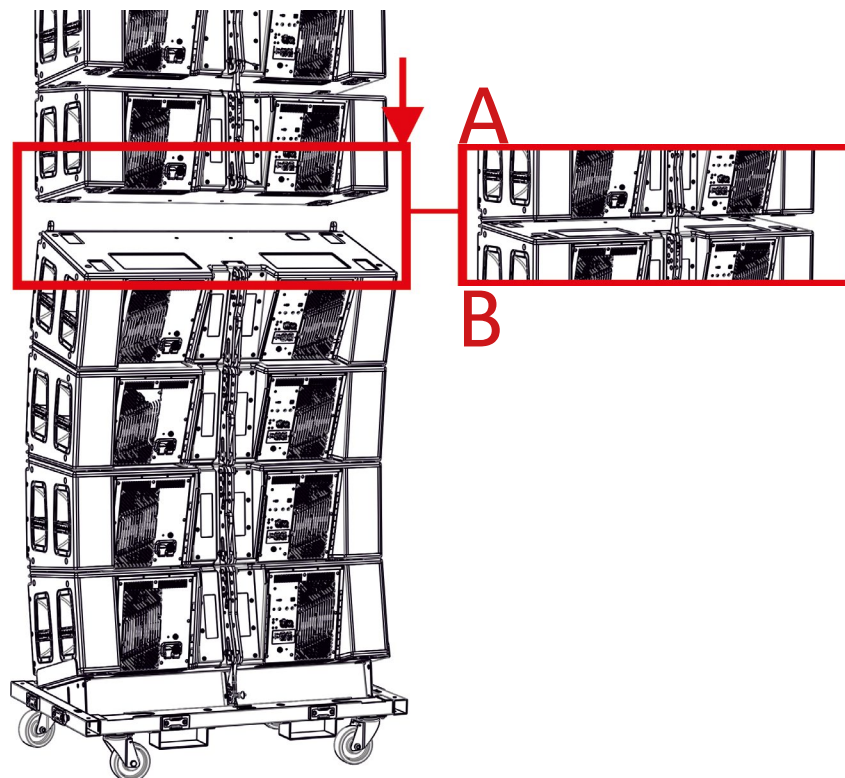
- Remove the safety strap and the top. At the rear of the modules insert the pins for the fastening of the angles calculated by the software.
- By means of motors, lift 1 fly-bar from the DT-DRK212 dolly and secure it in flown configuration to the upper VIO-L212 top.
- For the following connection make sure to route the necessary main wirings on the fly-bar.
- Connect the first individual modules, especially the re-linkable ones.
- Lift the upper part of the line-array



- Move the dolly with the rest of the 4 modules below the ones already lifted. Remove the belt and the top from the second dolly.
- Rig one module at a time and slightly lift/lower the ropes with the motors, initially with front installation and then with rear one, as shown in the MECHANICS AND MAIN EQUIPMENT section.
- Connect the modules with each other as the installation proceeds.
- End the composition and the line-array connections.

**WARNING!**

The product and accessories must be handled by experienced personnel only! Make sure that the installation is positioned in a stable and safe manner in order to avoid hazardous conditions for people, animals and/or objects. The user is required to follow regulations and mandatory laws on safety of the country in which the product is used. For safe use, regularly check the operation of all parts and integrity before use. Design, calculations, installation, testing and maintenance of suspended systems or professional audio stacks must be performed by authorized personnel only. AEB Industriale is not responsible for improper installations, non-compliant with safety requirements.



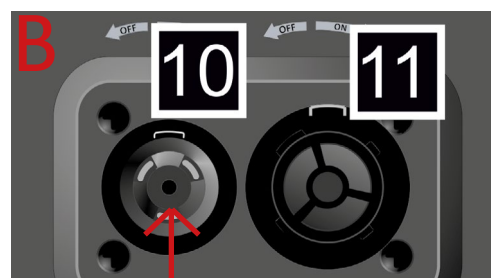
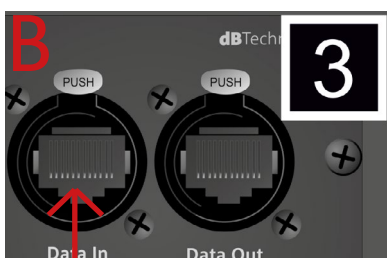
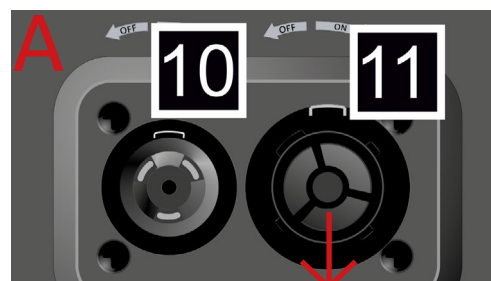
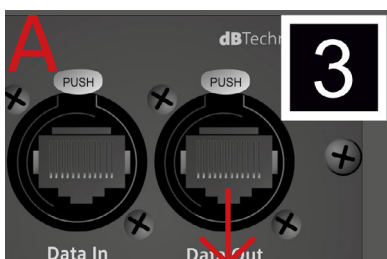
INDICATIONS ON POWER SUPPLY AND BEHAVIOUR OF THE LINE-ARRAY SYSTEM

Please bear in mind that the system's power supply, with a correct source and wiring sizing, affects the correct operation of the modules and the system.

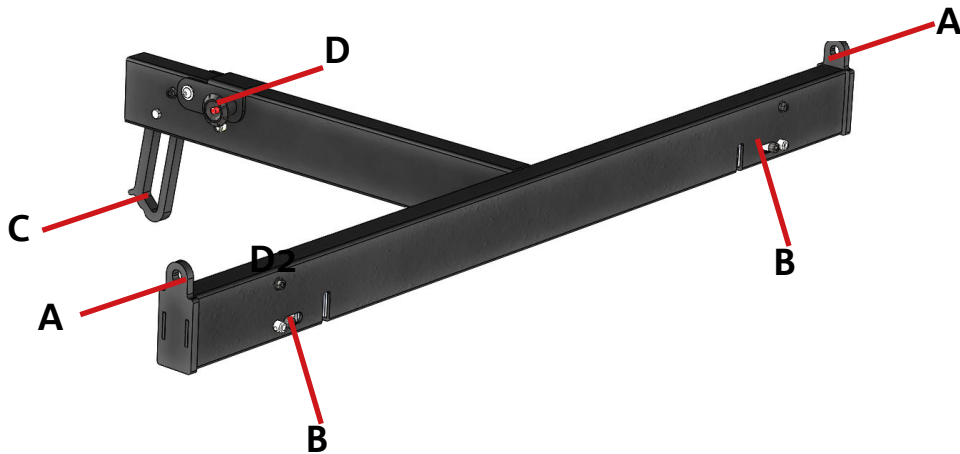
1. The current supplied to the line-array module behaves dynamically (i.e. first start-up, idle condition, full range operation).
2. There are voltage drops due to cable length and cross-section. Generally these drops are directly proportional to the length and inversely proportional to the cable cross-section.

It is highly recommended to:

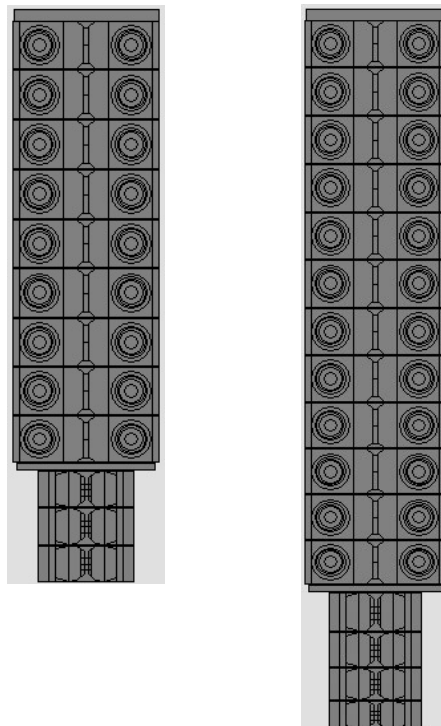
- Size the cable for maximum 5% voltage drop. For all the possible sections, use power supply cables with cross-section with a diameter greater than 4 sq.mm.
- When the systems use subwoofers, a 208Vac phase-phase special distribution is recommended, if allowed by the country's safety regulations.



EXAMPLES OF MIXED CONFIGURATIONS



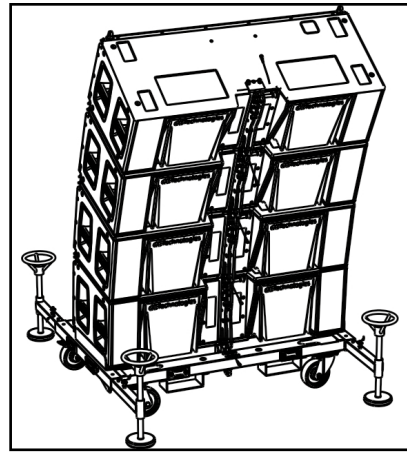
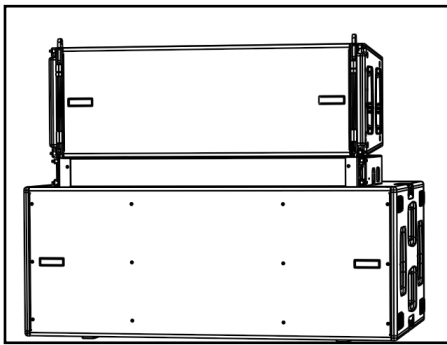
- Through the TF-VIO2 mount socket, it is possible to use a VIO-L210 line-array in down-fill function under one consisting of VIO-L212. The suggested proportion between the 2 models is 3:1 as shown here below, for illustrative purposes only.
- A - Front brackets for VIO-L212
- B - Front fastening systems for VIO-L210
- C - Rear joint for VIO-L210
- D - Rear coupling bracket for VIO-L212



EXAMPLES OF STACKED CONFIGURATIONS

The main stack configurations are:

- on subwoofer (through DRK-212)
- directly on DT-VIOL212 dolly by using the compulsory EFK-1 accessory.



For installation information and the configurations allowed, please refer to the manuals of individual accessories.

7. TROUBLESHOOTING

The module does not turn on:

1. Check that power supply is present upstream of the installation.
2. Check that the power supply or the re-link connection of the power supply is properly inserted.
3. Make sure that wiring length and cross-section allow, including voltage drops, operating within the allowed range.
4. Check any warning displayed by AURORA NET (in RDNet connection)

The module turns on but produces no sound:

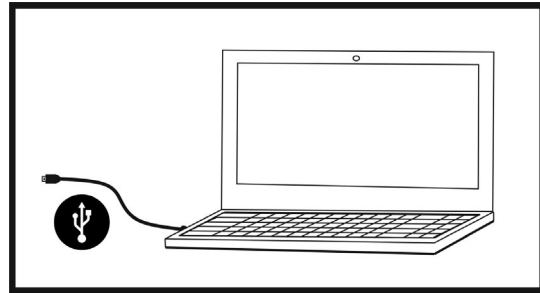
1. Check that the audio signal input connections or the audio signal re-links are properly carried out.
2. Check that the audio source (mixer) is properly connected and active.
3. Check via remote control through AURORA NET (in RDNet connection) that MUTE is not active. Check also any displayed warning.

Module sound is not fully satisfactory.

1. Re-check the project, the installation and configuration specifications using DBTECHNOLOGIES COMPOSER.
2. Verify that the DSP PRESET parameters are actually replicated on the control panel of the module (especially if the remote control of the modules is not used).
3. Check that, in case of RDNet network connection and control with AURORA NET, all the parameters, especially the equalization ones, are properly set.

8. FIRMWARE UPDATES

IT IS very important to keep product firmware updated to the latest version to ensure full performance. Please check site <http://www.dbtechnologies.com> for updates under section “[DOWNLOADS](#)” periodically.



1. Download and install on your PC the USB BURNER MANAGER under the “[SOFTWARE & CONTROLLER](#)” section.
2. Download the .zip file of the latest firmware in the “[DOWNLOADS](#)” section of your product.
3. Connect the product to the PC using a USB cable (not provided) with a suitable connector type (see this detail in the [FEATURES OF THE AMPLIFICATION AND CONTROL SECTION](#) chapter).
4. In the top right corner of the USB BURNER MANAGER screen, select “File Opening”.
5. Select the file containing the previously downloaded firmware.
6. Follow the operations shown on the screen.
7. Click “UPDATE”.

9. SPECIFICATIONS

GENERAL

| | |
|-------|--------------------------------|
| Type: | Active 3-way line-array module |
|-------|--------------------------------|

ACOUSTICAL SPECIFICATIONS

| | |
|---------------------------------|--|
| Frequency response [- 10 dB]: | 49.8 - 20000 Hz |
| Frequency response [- 6 dB]: | 55 - 18600 Hz |
| Max SPL: | 142 dB (frequency/preset dependent) |
| HF: | 2 x 1.4" (Coil: 3") |
| Type of HF transducer: | Titanium |
| MF: | 4 x 6.5" (Coil: 2") |
| Type of MF transducer: | Neodymium |
| LF: | 2 x 12" (Voice Coil: 3") |
| Type of LF transducer: | Neodymium |
| Waveguide for high frequencies: | Yes |
| Horizontal directivity: | 90° |
| Vertical directivity: | variable, depending on the configuration and the number of modules |

AMPLIFIER

| | |
|--|--|
| Type: | (2x) Digipro® G4 |
| Amplification class: | Class D |
| Amplification power (Peak) | 2x 1600 W (3200 W) |
| Amplification power (RMS): | 2x 3200 W (6400 W) |
| Power supply: | Fullrange with PFC, range 100-240V~ (50-60Hz) |
| Cooling technique: | Convection + fans with lower ventilation grilles |
| Operating temperature range (ambient): | from -15° to + 55° [°C] |

PROCESSOR

| | |
|-------------------------------|-------------------------------------|
| Internal controller: | 32-bit DSP |
| AD/DA conversion: | 24 bit / 96 kHz |
| DSP advanced functions: | Linear-phase FIR filters |
| Position recognition: | inclinometer, NFC technology module |
| First test internal function: | impedance test with sweep |

USER INTERFACE

| | |
|---------------------|------------------------------------|
| Controls: | HPF rotary, DSP Preset |
| Status LEDs | Ready, Mute/Prot, Signal, Limiter |
| RDNet interface LED | Link, Active, Remote Preset Active |

INPUTS AND OUTPUTS

| | |
|-----------------------------------|---|
| Power supply inputs and re-links: | PowerCON® True In/Link |
| Audio inputs: | 1x XLR IN balanced (insulation: Floating ADC) |
| Audio outputs: | 1x XLR link OUT balanced |
| RDNet inputs/outputs: | Data In / Data Out (etherCON® connectors) |
| USB (firmware update): | 1x USB MINI type B |

SOFTWARE COMPATIBILITY

| | |
|-----------------------------|-------------------------|
| Predictive/testing software | dBTechnologies COMPOSER |
| Remote control software: | AURORA NET |
| Other software: | Ease, Ease Focus 3 |

POWER SUPPLY SPECIFICATIONS (ABSORPTION)

| | |
|---|---------------------------------------|
| Absorption at 1/8th of power in average use conditions (*): | 2 A (230V~) - 3.1 A (115V~) |
| Absorption at 1/3rd of power in maximum use conditions (**): | 4.9 A (230V~) - 7.5 A (115V~) |
| Absorption with speaker on in no-signal condition (idle): | 53 W |
| Inrush current: | 3.2 A |
| Max number of modules per power supply line (**) [mains input + mains link]: | 1 + 2 (220-240V~) / 1 + 1 (100-120V~) |

*** NOTE FOR INSTALLER:** Values refer to 1/8th of power, under average operating conditions (music programme with occasional or no clipping). For any type of configuration we recommend to consider them as minimum sizing values.

**** NOTE FOR INSTALLER:** Values refer to 1/3rd of power, under heavy operating conditions (music programme with frequent clipping and limiter activation). In case of professional installations and tours we recommend sizing according to these values.

MECHANICAL SPECIFICATIONS

| | |
|-----------------------------|---|
| Material: | wooden cabinet - black polyurea finish |
| Grille: | full metal - CNC machining |
| Handles | integrated (2x side) |
| Front mounting pre-sets: | Retractable brackets, built-in cabinet points with quick-release pins |
| Rear mounting pre-sets: | Graduated bracket and movable joint with quick-release pins |
| Flown and stacked assembly: | With DRK-212 fly-bar accessory |
| Width: | 1100 mm (43.31 inches) |
| Height: | 380 mm (14.96 inches) |
| Depth: | 450 mm (17.72 inches) |
| Weight: | 54.4 kg (119.9 lbs) |

Product features, specifications and appearance are subject to changes without prior notice. dBTechnologies reserves the right to make changes or improvements in design or manufacture without any obligation to incorporate such changes or improvements in previously manufactured products.



A.E.B. Industriale Srl
Via Brodolini, 8
Località Crespellano
40053 VALSAMOGGIA
BOLOGNA (ITALY)

Tel +39 051 969870
Fax +39 051 969725

www.dbtechnologies.com
info@dbtechnologies-aeb.com
Code 420120270 REV. 1.0

INHALTSVERZEICHNIS

| | |
|--|-----------|
| 1. ALLGEMEINE INFORMATIONEN | 57 |
| WILLKOMMEN! | 57 |
| EINLEITENDER ÜBERBLICK | 57 |
| MECHANISCHE UND AKUSTISCHE EIGENSCHAFTEN..... | 58 |
| AKUSTISCHE EIGENSCHAFTEN | 58 |
| MECHANIK UND HAUPTAUSSTATTUNGEN..... | 59 |
| 2. LOKALE STEUERUNGEN UND VERBINDUNGEN | 62 |
| 3. AKUSTISCHE VORHERSAGE UND MECHANISCHE ÜBERPRÜFUNG DBTECHNOLOGIES | |
| COMPOSER | 66 |
| 4. AURORA NET | 68 |
| 5. PARAMETER DER DSP VOREINSTELLUNG | 69 |
| 6. ZUBEHÖR, INSTALLATION, KONFIGURATION | 70 |
| FLY-BAR DRK-212 | 70 |
| MODELLADAPTER | 70 |
| WAGEN..... | 70 |
| AKUSTISCHE VORHERSAGE / MECHANISCHE VALIDIERUNG | 71 |
| VORBEREITUNG DES FLUGRAHMENS UND DER MODULE | 71 |
| MONTAGE DES LINE ARRAY UND DER VERKABELUNG..... | 72 |
| BEISPIELE GEMISCHTER KONFIGURATIONEN | 75 |
| BEISPIELE GESTAPELTER KONFIGURATIONEN..... | 76 |
| 7. PROBLEMABHILFE | 77 |
| 8. FIRMWARE-AKTUALISIERUNG | 78 |
| 9. TECHNISCHE DATEN | 79 |
| ALLGEMEINE ANGABEN | 79 |
| AKUSTIK-DATEN | 79 |
| VERSTÄRKER | 79 |
| PROZESSOR..... | 80 |
| BENUTZEROBERFLÄCHE | 80 |
| EINGÄNGE UND AUSGÄNGE..... | 80 |
| SOFTWARE-KOMPATIBILITÄT | 80 |
| STROMSPEZIFIKATIONEN (ABSORPTION)..... | 81 |
| MECHANISCHE SPEZIFIKATIONEN | 81 |

1. ALLGEMEINE INFORMATIONEN

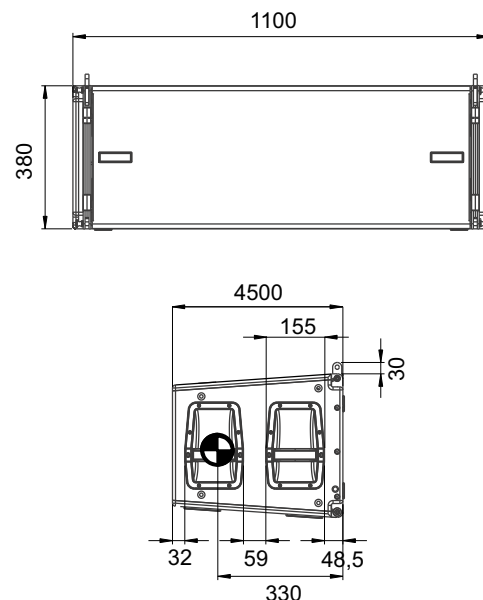
WILLKOMMEN!

Wir danken Ihnen, dass Sie sich für den Kauf eines von dBTechnologies in Italien entworfenen und entwickelten Produkts entschieden haben! Dieses aktive, leistungsstarke und für komplexe Live-Veranstaltungen geeignete Line Array ist das Ergebnis langjähriger Erfahrung im Bereich der Soundsysteme. Es implementiert innovative und optimierte Lösungen im akustischen und elektronischen Bereich sowie die Ergebnisse unserer Materialrecherchen.

EINLEITENDER ÜBERBLICK

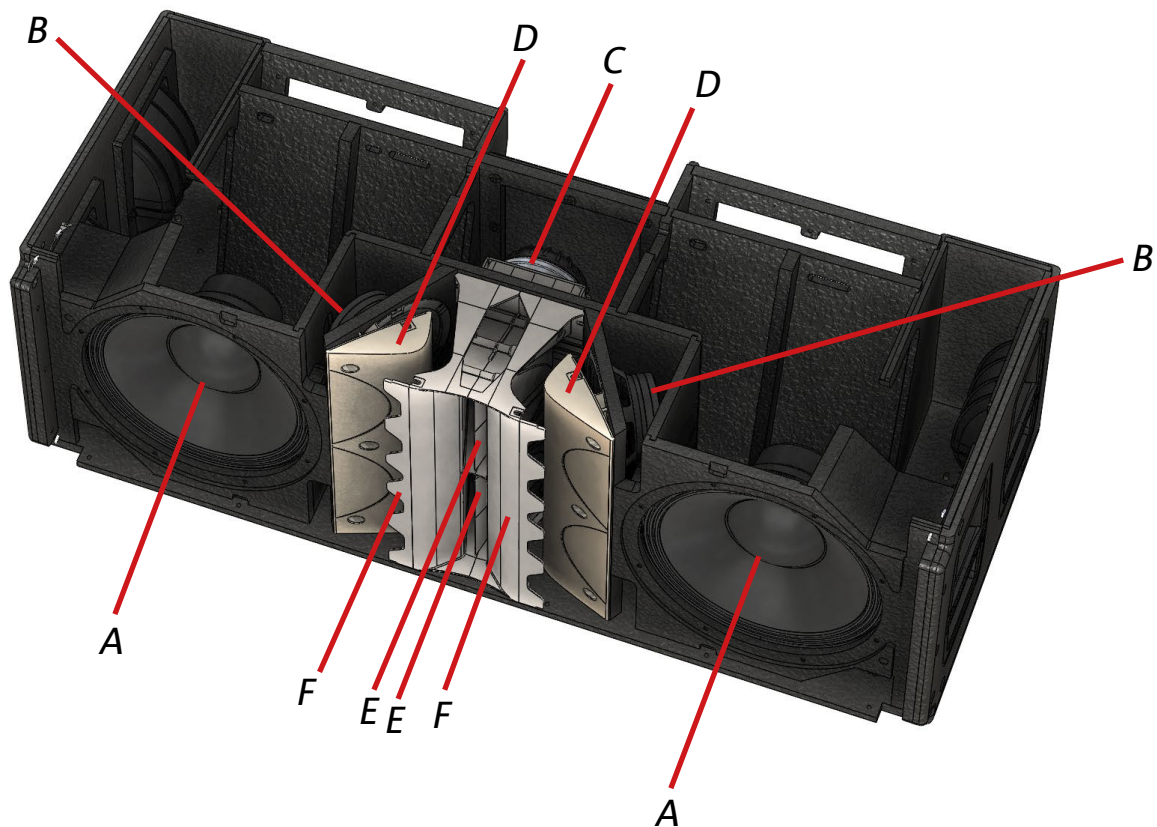
Mit dem aktiven 3-Wege-Line-Array-Modul VIO-L212 beginnt eine neue Ära der Forschung und Optimierung für große, professionelle Live-Innen- und Außenanwendungen. Die wichtigsten Merkmale sind:

- Optimierung zwischen den Fullrange-Akustikleistungen und den Dimensionen
- 3-Punkt-integriertes Takelage-System für effiziente Montage/Demontage
- Linie mit professionellem, spezifischen Zubehör für das Handling und die Montage
- Verstärkungsbereich bestehend aus 2 DIGIPRO G4 mit jeweils 1600 W RMS, die vom DSP 32 bit (spezielle FIR-Filtration) gesteuert werden
- Floating-ADC-Technologie für eine perfekte Isolierung von Interferenzen, Rauschen oder Brummen des Audio-Eingangs
- Steuerung vom DSP und Echtzeit-Filtration mit FIR-Filtern
- Strom-, Audio- und Netzwerkrelais für eine optimierte Verkabelung
- RNet-Steuerung on board, Auslegung für AoIP Protokoll Audinate Dante™
- Vorhersage- und Fernverwaltungssoftware (DBTECHNOLOGIES COMPOSER, EASE, EASE FOCUS 3, AURORA NET)



MECHANISCHE UND AKUSTISCHE EIGENSCHAFTEN

AKUSTISCHE EIGENSCHAFTEN



A - [LF] 2 Woofer aus Neodym, Durchmesser 12", Schwingspule 3" (Reflex-Konfiguration).

B - [MF] 4 Mid-Range aus Neodym, Durchmesser 6,5", Schwingspule 2".

C - [HF] 2 Kompressionstreiber aus Neodym, Öffnung 1,4", Titanspule 3" (Hornladung).

D - Phaseplug mit optimierter Kammer

E - Wellenleiter

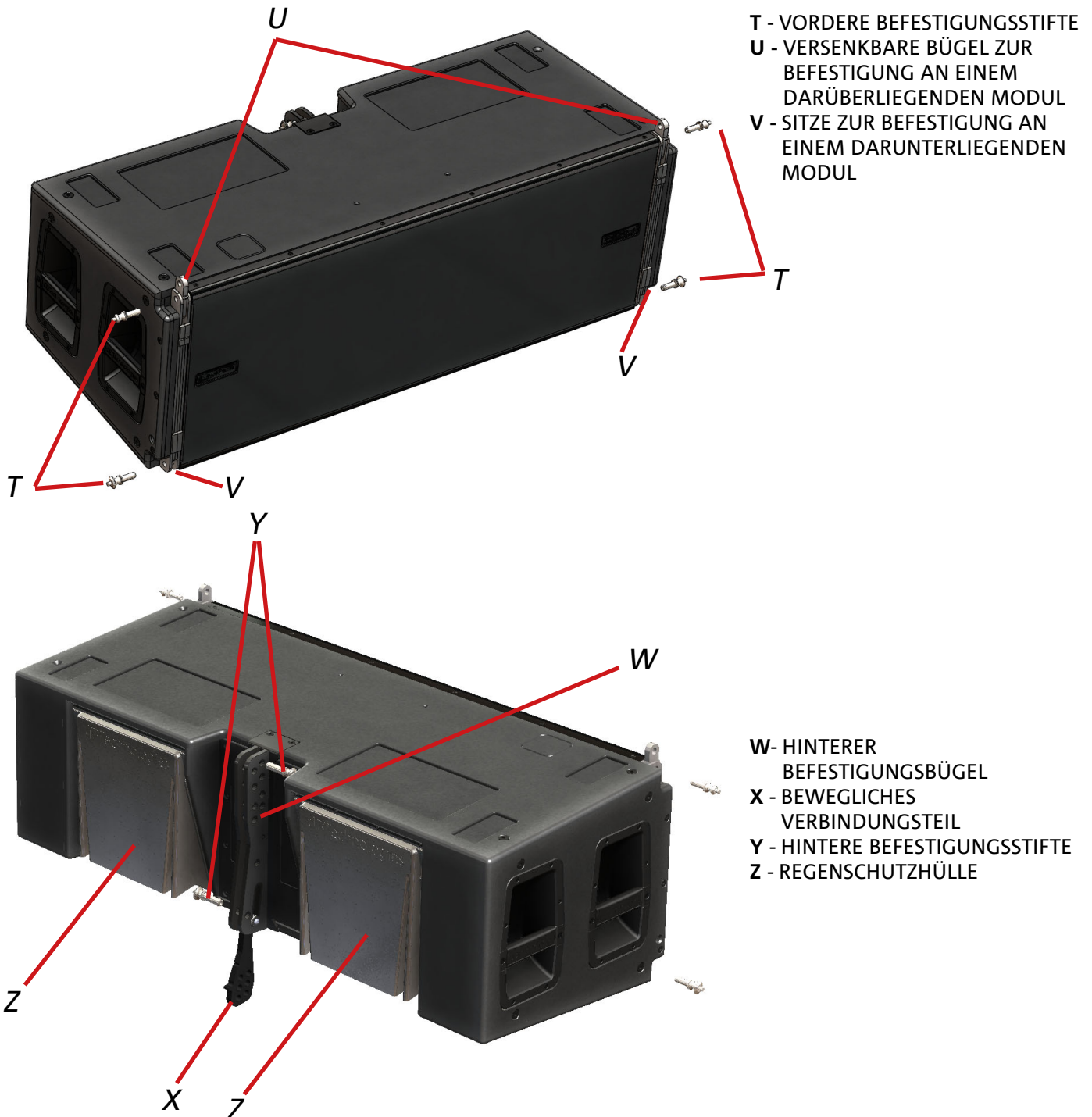
F - Profile mit logarithmischem Hornverlauf

Die akustische Optimierung von VIO-L212 harmonisiert die Leistungen (SPL, Antwort in Phase und in Frequenz, Klangfokus) mit den Dimensionen und mechanischen Bindungen des Projekts.

Insbesondere:

- Die Phaseplugs **[D]** mit optimierter Kammer erhöhen die Kohärenz der mittleren Frequenzen
- Die Platzierung und Entfernung der Mid-Range Wandler begünstigt den Klangfokus und die außeraxiale Wiedergabe, die klar definiert sind
- Die Profile mit logarithmischem Hornverlauf **[F]** vermeiden u. a. die Bildung konstanter Reflexionen (Modi) und erhöhen die Kohärenz des mittleren-hohen Bereichs
- Die Wellenleiter **[F]** steuern die Senkrechttrichtung der hohen Frequenzen

MECHANIK UND HAUPTAUSSTATTUNGEN



Das 3-Punkt-Befestigungssystem verwendet, anhand der Nutzung der Stifte:

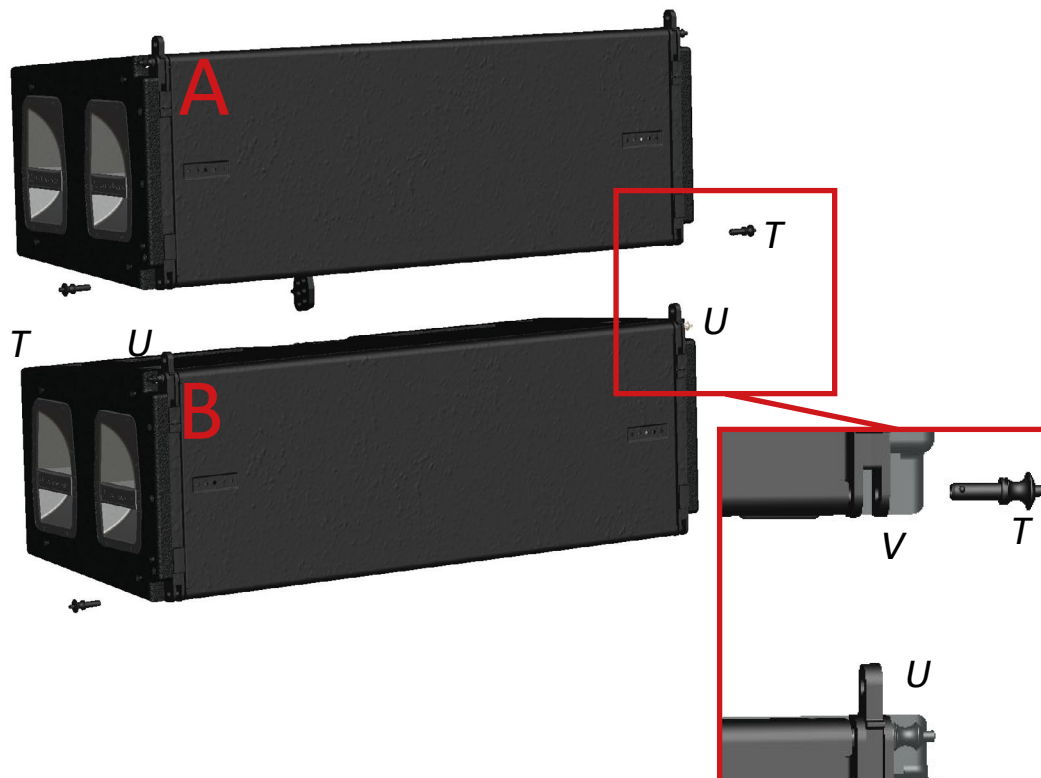
- die oberen Bügel **U** an der Vorderseite
- die unteren Sitze **V** an der Vorderseite
- den Bügel **W**, das bewegliche Verbindungsteil **X** an der Rückseite.

Zur Vereinfachung sind die Regenschutzhüllen [**Z**] auf den folgenden Abbildungen nicht zu sehen

Befestigung von zwei Modulen:

VORDERSEITE

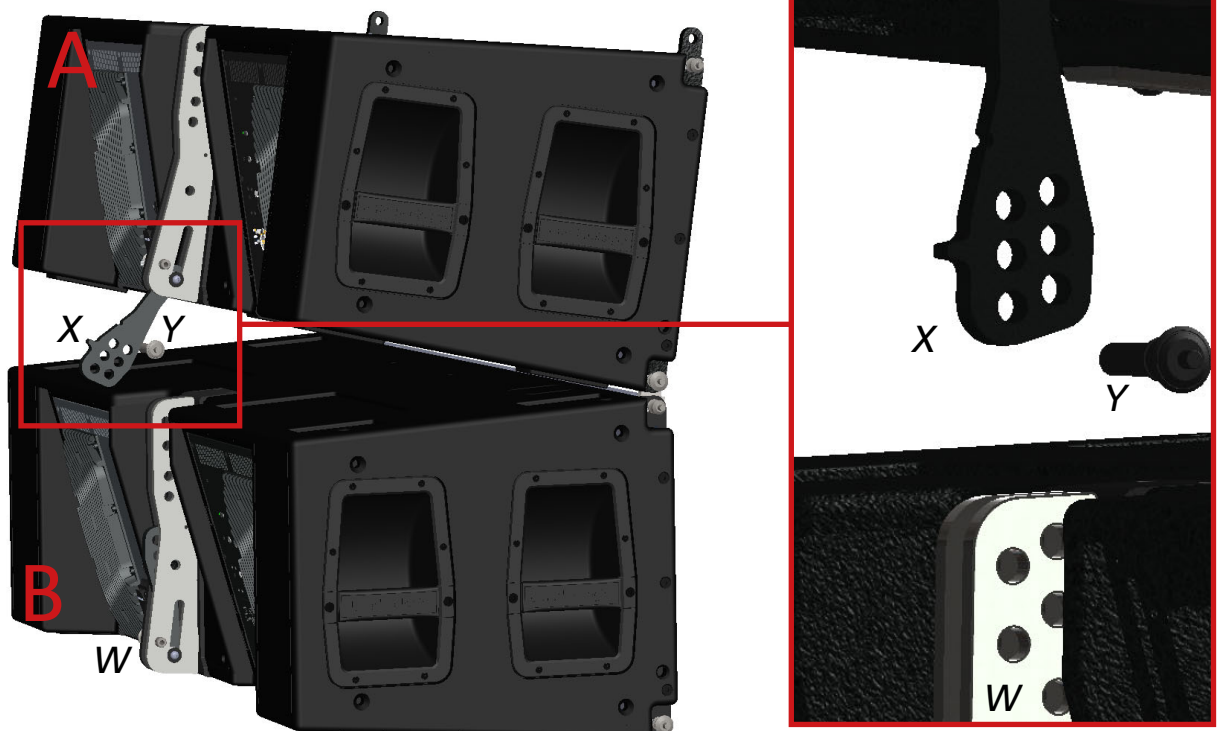
- 1) Am Modul **B** die Bügel **U** nach oben ziehen und mit den entsprechenden Stiften befestigen.
- 2) Die Stifte **T** aus dem Modul **A** herausziehen
- 3) Die 2 Module einander nähern und die Bügel **U** in die Sitze **V** einfügen.
- 4) Die Stifte **T** vollkommen einfügen. Auf diese Weise ergibt sich die Arretierung der Module **A** und **B** an der Vorderseite.

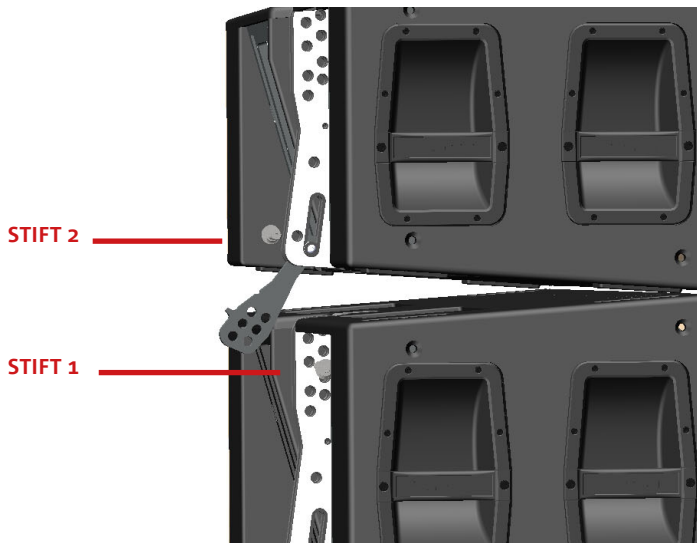
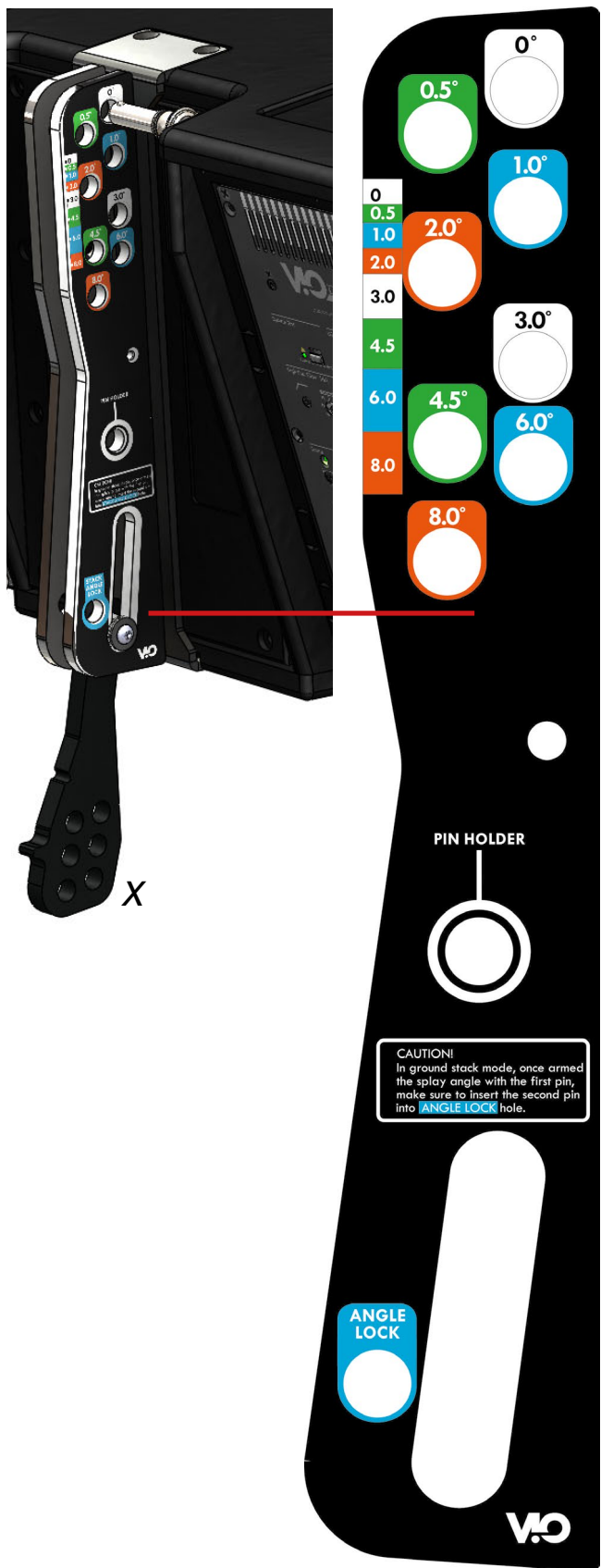


RÜCKSEITE

- 5) Am Modul **A** das bewegliche Verbindungsteil **X** entriegeln. Dann der gewünschten Neigung entsprechend den Stift **Y** in die gewünschte Bohrung einfügen.

Die Einzelheiten dieses Vorgangs werden auf der nächsten Seite erläutert. Sie sind je nach FLOWN- oder STAPEL-Installation unterschiedlich.





FLOWN-INSTALLATION

Zur Winkelfixierung an der Rückseite ist nur ein Stift (STIFT 1) erforderlich. Die verschiedenfarbigen Einsteckbohrungen des Bügels W ermöglichen folgende Winkelstellungen: [0°, 0.5°, 1°, 2°, 3°, 4.5°, 6°, 8°]. Das Langloch des Bügels ermöglicht das Einfügen der Stifte, ohne dass die Rückseite von VIO-L212 angehoben werden muss.

GESTAPELTE INSTALLATION

Zur Winkelfixierung an der Rückseite sind zwei Stifte (STIFT 1, STIFT 2) erforderlich. Wurde der STIFT 1 gemäß dem FLOWN Verfahren eingefügt, hebt sich die Rückseite von VIO-L212 so weit wie es das Langloch zulässt und man kann diese Position mit dem STIFT 2 fixieren.

2. LOKALE STEUERUNGEN UND VERBINDUNGEN

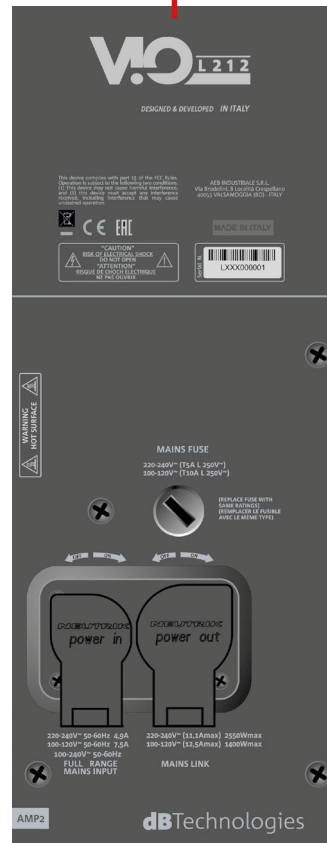
Die 2 Verstärker DIGIPRO G4 können bis zu 3200 W RMS abgeben. Das Blockschaltbild der Elektronik von VIO-L212 ist auf der nächsten Seite abgebildet.

Die zwei, von den (hier nicht dargestellten) Regenschutzhüllen (Rain Cover) geschützten Hauptbereiche an der Rückseite des Moduls sind:

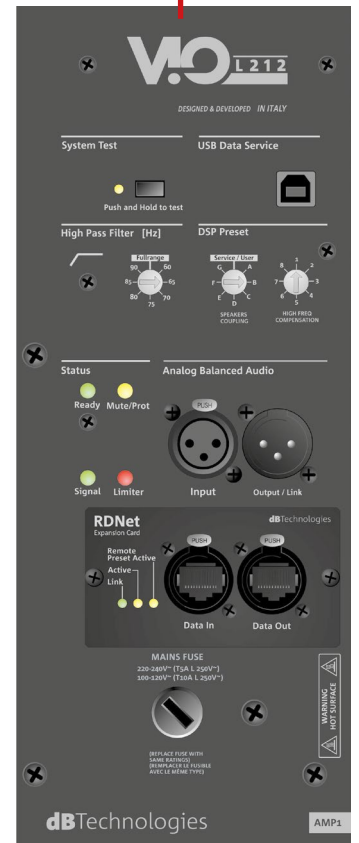
- ANSCHLÜSSE UND STEUERUNG
- STROMVERSORGUNG

Der Bereich ANSCHLÜSSE UND STEUERUNG nutzt einen DSP, der u. a. die FIR-Filtration des Ausgangssignals steuert.

Der Bereich STROMVERSORGUNG verwendet eine PFC, die deren Effizienz verbessert und den Verstärkungsbereich gegen unerwünschte Eingangsstromschwankungen schützt.



AMP2-STROMVERSORGUNG



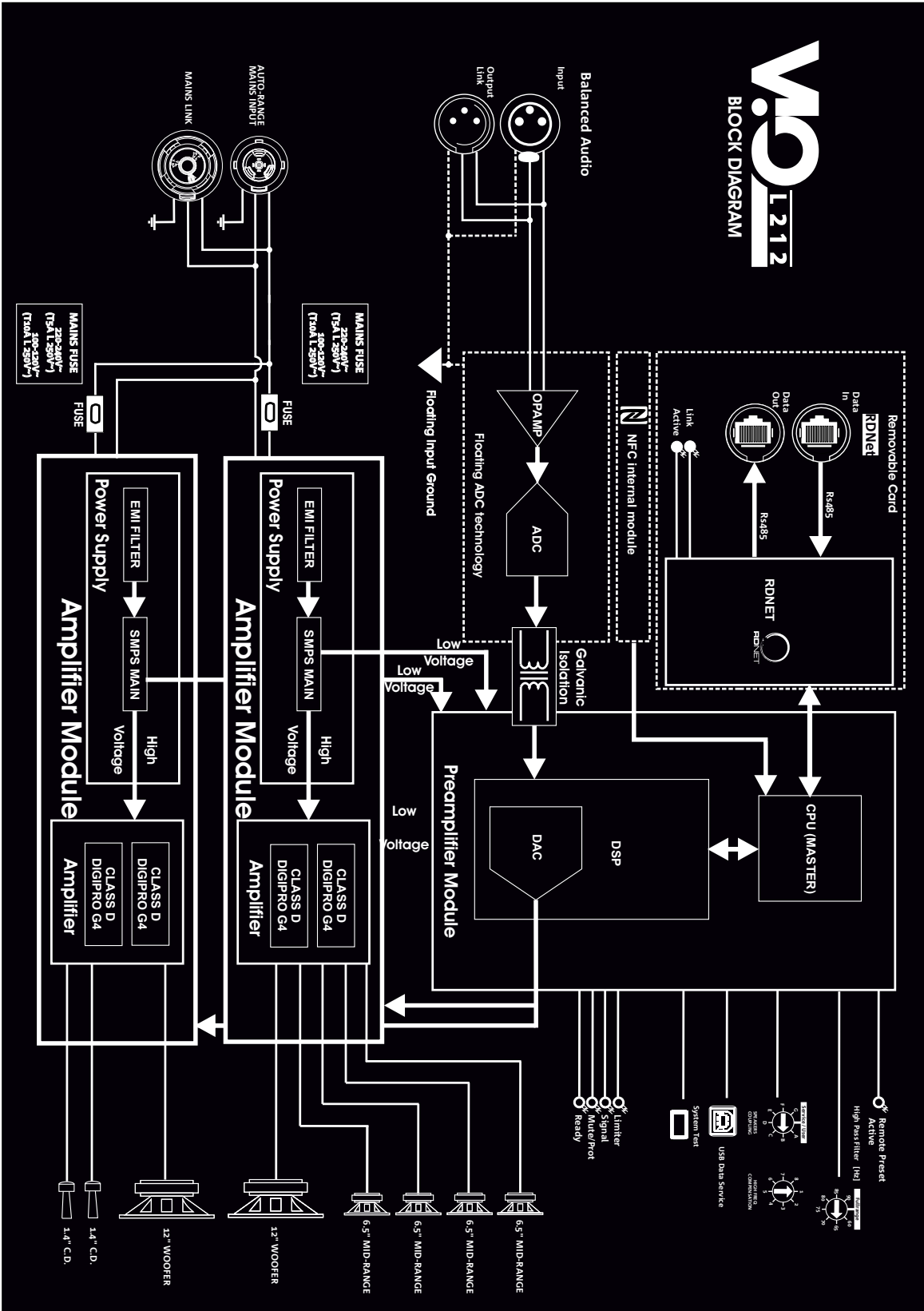
AMP1-ANSCHLÜSSE UND STEUERUNG

FIR-FILTRATION

Die Klangverzerrung wird von einem DSP 32 bit gesteuert. Die implementierten Filter minimieren die Phasenverzerrung des ausgeglichenen Signals. Für Einzelheiten zur Entzerrung siehe Abschnitt: „PARAMETER DER DSP VOREINSTELLUNG“.

PFC

Die Leistungsfaktorkorrektur (PFC) verringert die Phasenverschiebung zwischen dem Strom und der vom Verstärker abgegebenen Spannung. Innerhalb eines bestimmten Bereichs ist deshalb die, der Anlage vorgeschaltete Eingangsstromversorgung trotz kleiner Schwankungen der Netzversorgung ideal. Für weitere Einzelheiten bezüglich der Empfehlungen zur Stromversorgung siehe Abschnitt: „MONTAGE DES LINE ARRAY UND VERKABELUNG“.



1. AUDIO-EINGANG UND RÜCKLAUF („symmetrisches Audio“) Eingang und Ausgang kompatibel mit symmetrischen XLR-Kabeln. Insbesondere wird der „Eingang“ für die Verbindung mit dem vom Mischer oder einem anderen Lautsprecher stammenden Tonsignal verwendet, der „Ausgangs-Anschluss“ hingegen für den Rücklauf des Signals zu den anderen Modulen des Line Arrays in Daisy-Chain-Konfiguration.

2. HIGH PASS FILTER
Ermöglicht die direkte Anwendung eines Hochpass-Filters (nicht angewendet, die Stand-by Position ist Fullrange). Insbesondere stehen folgende Trennfrequenzen zur Wahl: (60,65,70,75,80,85,90 Hz)

3. EINGANG UND RÜCKLAUF DER RDNet- NETZWERKVERBINDUNG
Abschnitt ist mit Netzwerkkabel mit etherCON / RJ45-Steckverbindern kompatibel. Insbesondere sollte „Daten Ein“ mit Geräten wie RDNet Control 2 oder Control 8 verbunden sein; „Daten Aus“ kann für den Neustart des Netzwerks zu anderen Modulen des Line Arrays in einer Daisy-Chain-Konfiguration verwendet werden.

4. DSP-VOREINSTELLUNG
Drehregler zur Akustikeinstellung des Line Array. Es empfiehlt sich, diese Bedienelemente (oder die gleichen Parameter über die RDNet-Verbindung entfernt) zu verwenden, um das akustische Verhalten in Abhängigkeit von der Anzahl der Module und deren Orientierung zu optimieren. Weitere Einzelheiten zur Verwendung von „SPEAKER COUPLING“ und „HIGH FREQUENCY COMPENSATION“ finden Sie im Abschnitt [PARAMETER DSP VOREINSTELLUNG UND FERNSTEUERUNG](#).

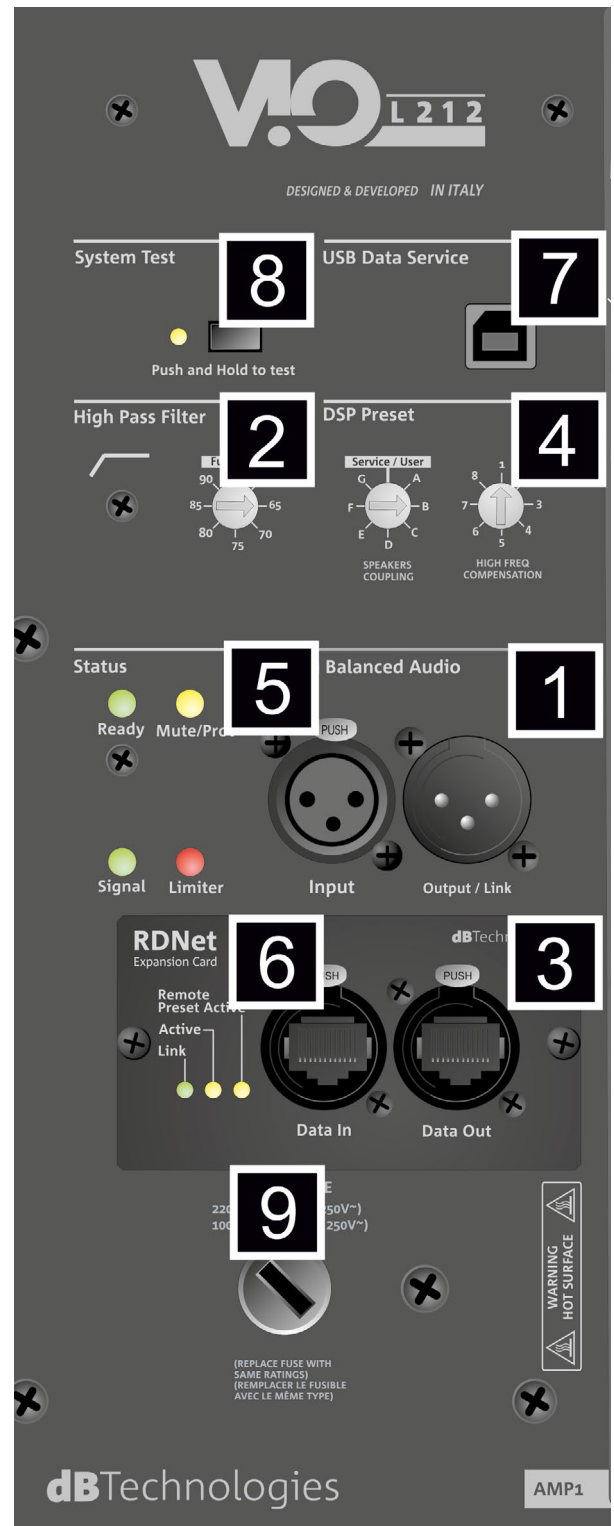
5. STATUS-LEDs
LEDs für den Betrieb des Moduls. Eine Tabelle auf der nächsten Seite fasst die Bedeutung der verschiedenen LEDs zusammen.

6. STEUER-LEDs
Betriebs-LEDs des Moduls mit Vernetzung (RDnet). Wenn „Anschluss“ aktiviert ist, bedeutet dies insbesondere, dass das RDNet-Netzwerk aktiv ist und das Gerät erkannt hat. Wenn „Active“ blinkt, bedeutet dies, dass der Datenaustausch hergestellt ist. „Remote Preset Active“ zeigt an, dass alle lokalen Bedienelemente des Verstärker-Bedienfelds von der RDNet-Fernsteuerung umgangen werden.

7. USB-DATENSERVICE
Ein Mini-USB-Port B, der nur für die Firmware-Aktualisierung des Produkts verwendet wird. Weitere Informationen finden Sie im Abschnitt „FIRMWARE-AKTUALISIERUNG“.

8. SYSTEM-TEST
Führt einen Test mit dem Sweep-Signal aus, um die Integrität des Woofers zu überprüfen. Dieser Test sollte nicht als erschöpfend betrachtet werden, sondern nur als erste Kontrolle bei der Problemanalyse.

9. NETZWERKSICHERUNG
Aufnahme für die Netzsicherung des Bereichs AMP1.



| LED-TYP | BEIM EINSCHALTEN DES LAUTSPRECHERS | BETRIEB NORMAL | WARNING GENERISCHE | ABSCHALTUNG WEGEN DES LAUTSPRECHERS |
|--------------|------------------------------------|--|---------------------------------|-------------------------------------|
| LIMITER | ERLOSCHEN | AUSGESCHALTET, EIGENSTÄNDIGES EINSCHALTEN NUR BEI EINEM EINGRIFF | BLINKEN VORÜBERGEHENDES | KONTINUIERLICHES ZYKLISCHES BLINKEN |
| SIGNAL | ERLOSCHEN | BLINKEN MIT SIGNAL | SIGNAL NORMAL AUDIO-EIN EINGANG | ERLOSCHEN |
| STUMM / PROT | EINGESCHALTET EINIGE SEKUNDEN | ERLOSCHEN | BLINKEN VORÜBERGEHENDES | DAUERHAFT LEUCHTEND |
| BEREIT | ERLOSCHEN | DAUERHAFT LEUCHTEND | DAUERHAFT LEUCHTEND | ERLOSCHEN |

10. VERSORGUNGSVERBINDER „MAINS INPUT“

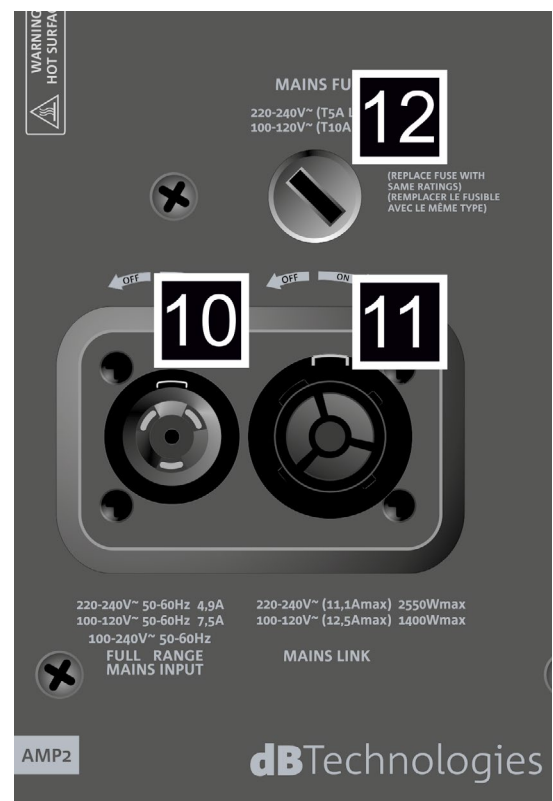
Kompatibel mit dem powerCON TRUE1®-Verbinder ist die Stromversorgung mit der Auto-Bereich-Funktion ausgestattet. Sobald der entsprechende Bereich definiert ist, wird bei Bedarf durch Austausch der Sicherung die Spannung im Intervall [100-120V ~] oder [220-240V ~] automatisch erkannt.

11. VERSORGUNGSRÜCKLAUF „MAINS-ANSCHLUSS“

Kompatibel mit einem powerCON TRUE1®-Stecker zum Rücklauf der Stromversorgung anderer Module. Die maximale Anzahl der Module, die in einem neu gestarteten System angeschlossen werden können, finden Sie im Abschnitt [TECHNISCHE DATEN](#).

12. NETZWERKSICHERUNG

Aufnahme für die Netzsicherung des Bereichs AMP2.



3. AKUSTISCHE VORHERSAGE UND MECHANISCHE ÜBERPRÜFUNG DBTECHNOLOGIES COMPOSER

DBTechnologies Composer-Software, die zum kostenlosen Download unter www.dbtechnologies.com zur Verfügung steht, ist ein Instrument für die korrekte Gestaltung der für die gesamte VIO-Serie empfohlenen Audiosysteme.

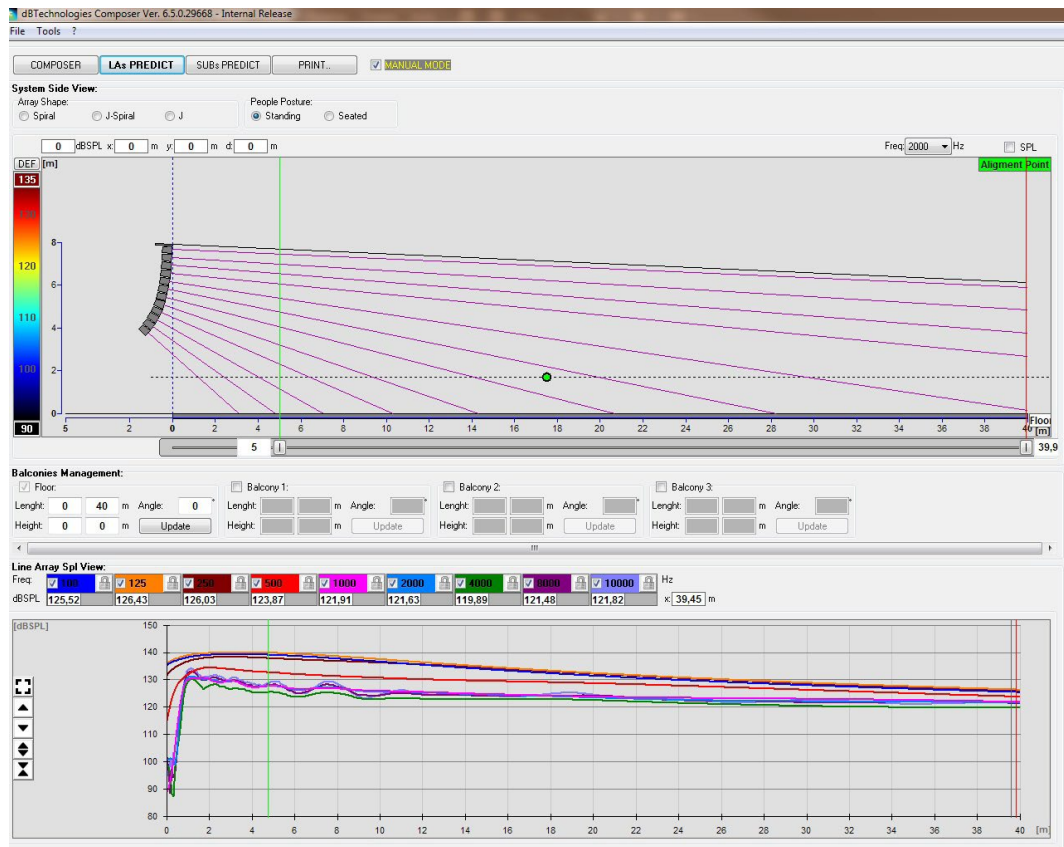
Es empfiehlt die Lösung für die zu beschallenden Bereiche und gibt den Winkel der Line-Array-Module an, der den Erhalt der gewünschten Abdeckung und Voreinstellung ermöglicht.

Obwohl es sich um ein prädiktives Instrument handelt, erlaubt es eine Reihe von manuellen Einstellungen, um die Konfiguration auf der Grundlage von Schallfeldmessungen oder spezifischen Anforderungen zu verfeinern. Schließlich ist es ein wirksames Instrument zur Beurteilung der Sicherheit der Anlage. Durch die Simulation des statischen Verhaltens der Flybar und die Anzeige der mechanischen Kräfte am Spiel ermöglicht es, zu überprüfen, wie viele Module installiert werden sollten, bevor ein Überlastungszustand erreicht wird.

Die Hauptabschnitte des dBTechnologies Composer sind:

- COMPOSER - allgemeine Ansicht, die die Eingabe der Projektdaten erlaubt
- LAs PREDICT - mit Sicherheitssimulation, Konfiguration und Test von Line Arrays
- SUBs PREDICT - mit Sicherheitssimulation, Konfiguration und Test von Subwoofern

Dieses Kapitel beschreibt einige Details der Software in Bezug auf Installation und Sicherheit, insbesondere für die FLOWN-Konfiguration des VIOL212-Line-Arrays.



Der Abschnitt „Las PREDICT“ enthält alle Informationen, die für die ordnungsgemäße Konfiguration, überflügen oder gestapelt, eines VIO-Systems erforderlich sind. Um darauf zuzugreifen, müssen Sie zuerst die Projektdaten eingeben, die im Abschnitt Komponieren enthalten sind. Die Systemdaten-Seite bietet die folgenden Vorschläge: die Winkeleinstellung der verschiedenen Module, verschiedene Parameter, die sich auf den Abschnitt „DSP-Voreinstellung“ und die Winkeleinstellung der DRK-212 Flybar beziehen. Diese letzte Winkeleinstellung kann auf dem Feld unter Verwendung eines Laser-Inklinometers detektiert werden, das nicht im Lieferumfang enthalten ist, dessen Aufbau im Handbuch des DRK-212 dargestellt ist.

Configuration Check: MANUAL MODE Mechanical Safety Delays Check

System Data Safety Data

Line Array Data:

| N° | Model | Angle [°] | SPEAKERS COUPLING | HIGH FREQ COMP. | Delay [ms] | Shape | Weight [kg] |
|-----------|---------|-----------|-------------------|-----------------|------------|-------|-------------|
| Flybar# 1 | DRK212 | -2,5 | --- | --- | --- | --- | 37,5 |
| Box# 1 | VIOL212 | 0 | D | 7 | 0 | --- | 55 |
| Box# 2 | VIOL212 | 1 | D | 7 | 0 | --- | 55 |
| Box# 3 | VIOL212 | 1 | D | 7 | 0 | --- | 55 |
| Box# 4 | VIOL212 | 1 | D | 7 | 0 | --- | 55 |
| Box# 5 | VIOL212 | 3 | D | 3 | 0 | --- | 55 |
| Box# 6 | VIOL212 | 3 | D | 3 | 0 | --- | 55 |
| Box# 7 | VIOL212 | 3 | D | 2 | 0 | --- | 55 |
| Box# 8 | VIOL212 | 4,5 | D | 2 | 0 | --- | 55 |
| Box# 9 | VIOL212 | 4,5 | D | 2 | 0 | --- | 55 |
| Box# 10 | VIOL212 | 6 | D | 2 | 0 | --- | 55 |
| Box# 11 | VIOL212 | 6 | D | 2 | 0 | --- | 55 |
| Box# 12 | VIOL212 | 6 | D | 2 | 0 | --- | 55 |

Flybar View and Infos

Angle: -2,5 ° Holes: 19, 20 Direction: FRONT

Configuration Check: MANUAL MODE Mechanical Safety Delays Check

System Data Safety Data

Applied loads and safety datas:

Eurocode 3 Limits

Mechanical Safety: Ok

| FLYBAR PICK POINTS | | | | | |
|--------------------|-------------|------------|-----------------|-------------|-----|
| SINGLE | | DUAL | | ACCESSORIES | |
| PICK POINT | 19-20 FRONT | PICK POINT | F: 1-2 R: 24-25 | LOAD | 0 % |
| LOAD | 63,4 % | LOAD | 63,4 % | LOAD | 0 % |

System Gen# 010 Single motor rigging Dual motor rigging

DRK212 rigging A

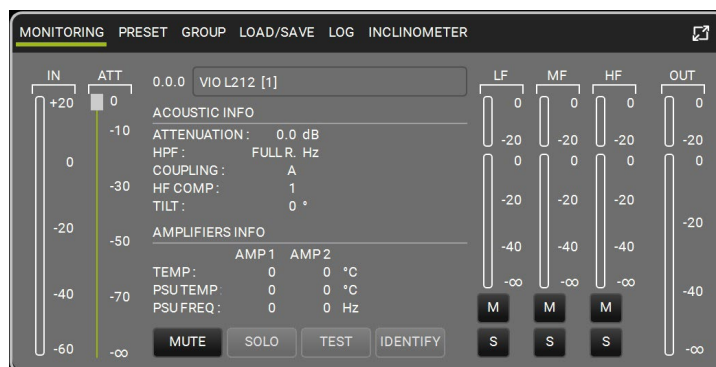
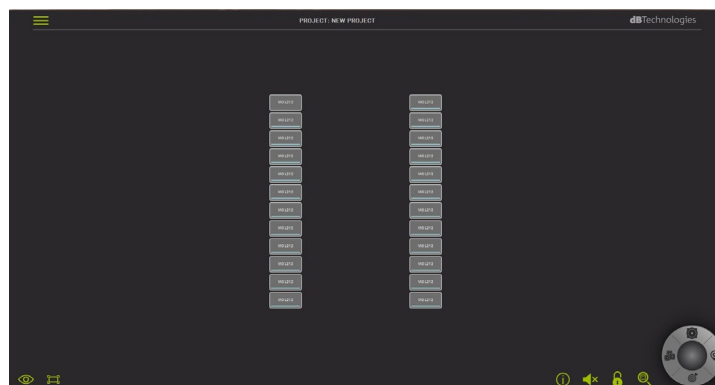
Modules Weight: 660 Kg System Weight: 697,5 Kg

4. AURORA NET

AURORA NET ist eine Fernsteuerungssoftware mit folgenden Eigenschaften:

- Mehrfachplattform (Windows /MAC OS X)
- ermöglicht eine präzisere Kontrolle der Parameter und deren Chronologie im Laufe der ganzen Veranstaltung
- ermöglicht ein flexibles Management auch bei Fest-/Live-Installationen (mit fortschrittlicher Steuerung der Gruppen)
- ermöglicht den Aufruf verschiedener Voreinstellungen
- ist im Hinblick auf die Verwendbarkeit und Anzeigegeschwindigkeit der Daten optimiert

Weitere Informationen entnehmen Sie bitte dem kompletten Handbuch der Software.



5. PARAMETER DER DSP VOREINSTELLUNG

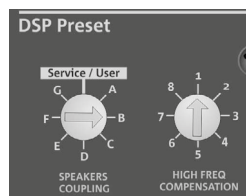
Der Einsatz eines Line Arrays bringt eine Reihe von Vorteilen in verschiedenen Kontexten mit sich, insbesondere:

- SPL homogen entlang Frontlinie der Lautsprecher, ein Effekt, der besonders bei mittleren bis langen Distanzen geschätzt wird
- leitfähiges akustisches Verhalten, mit dem Sie den Schall genau auf das Publikum konzentrieren können, um unnötige Verluste in Bereichen zu vermeiden, in denen keine akustische Abdeckung erforderlich ist.

Die umsetzbare Optimierung der Line Arrays berücksichtigt das Verhalten des Systems entsprechend der Frequenz:

- Bei Vergrößerung der Distanz vom Line Array erhöht sich die Luftdämpfung. Dies wirkt sich insbesondere auf hohe Frequenzen aus.
- Bei Vergrößerung des Winkels zwischen den Elementen des Line Arrays verringert sich die Mittenfrequenzphasenkopplung
- mit zunehmender Anzahl der Module der Line Array addieren sich die tiefen Frequenzen akustisch kohärent.

Die akustische Konfiguration in einem Line Array der VIO-L212 Module lässt sich dank der vom DSP verwalteten Steuerfunktionen optimieren. Die lokale Bedienoberfläche ist einfach und direkt: sie verwendet zwei Drehregler des Bereichs „DSP Voreinstellung“:

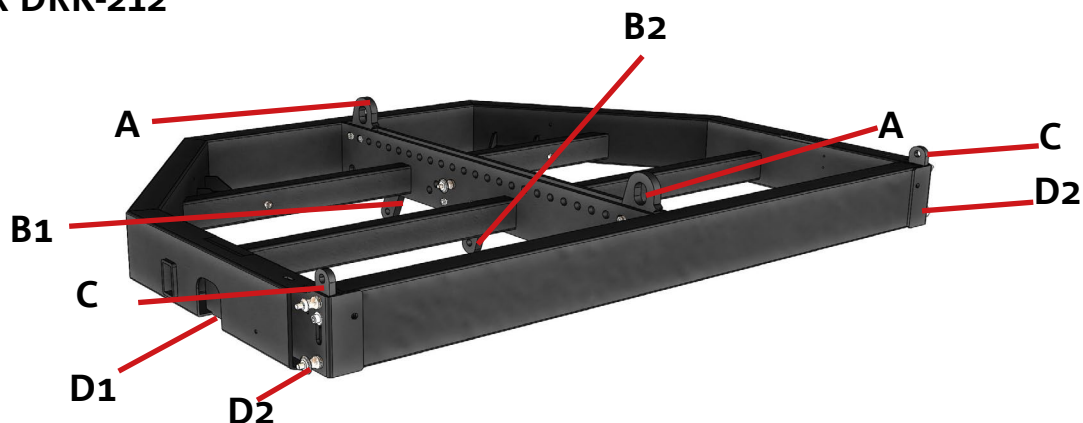


- Die Parameterberechnung erfolgt mit dBTechnologies Composer. Es ist möglich, diese Parameter im lokalen Modus auf dem Bedienfeld von VIO-L212 zu wählen sowie auch die Fernsteuerung über das AURORA NET zu verwenden.
- Stellen Sie den Drehregler „SPEAKER COUPLING“ entsprechend der im Line Array verwendeten Modulanzahl ein. Der Drehregler wirkt auf die mittleren Frequenzen ein und sollte auf die folgenden Positionen gestellt werden:
- Alle diese Parameter können, sobald die RNet-Verbindungen ordnungsgemäß hergestellt worden sind, mit der Fernsteuerung über die kostenlose Software AURORA NET eingestellt werden. Bei der Bedienung über Fernsteuerung werden die lokalen Bedienelemente in den Bedienfeldern des VIO-L212-Moduls umgangen.

Weitere Informationen entnehmen Sie bitte dem kompletten Handbuch der Software.

6. ZUBEHÖR, INSTALLATION, KONFIGURATION

FLY-BAR DRK-212



DRK-212 ist der Flugrahmen (Flybar) für FLOWN- und STACK-Verwendung des VIO-L212. Die FLOWN-Verwendung bietet die Möglichkeit einer Zweifachnutzung mit nach unten oder nach oben abgewinkeltem Line Array. Betreffs der Montagedetails siehe spezifische Zubehör-Anleitung.

- A - Motorhubhaken
- B - Hinteres Verbindungsteil (abhängig von der Konfiguration) FLOWN
- C - Versenkbare, vordere Bügel für STACK-Verwendung
- D - Vordere FLOWN Befestigungen (abhängig von der Konfiguration)

MODELLADAPTER

| BEZEICHNUNG | ANGEPASSTES MODELL |
|-------------|--------------------|
| TF-VIO2 | VIO210 |

WAGEN

| BEZEICHNUNG | VERWENDUNG | TOP |
|-------------|------------------------|-----|
| DT-VIO212 | 1-4 VIO212 | ✓ |
| DO-VIO212 | 1 VIO212 | ✗ |
| DT-DRK212 | 2 DRK212 (+ 2 TF-VIO2) | ✗ |

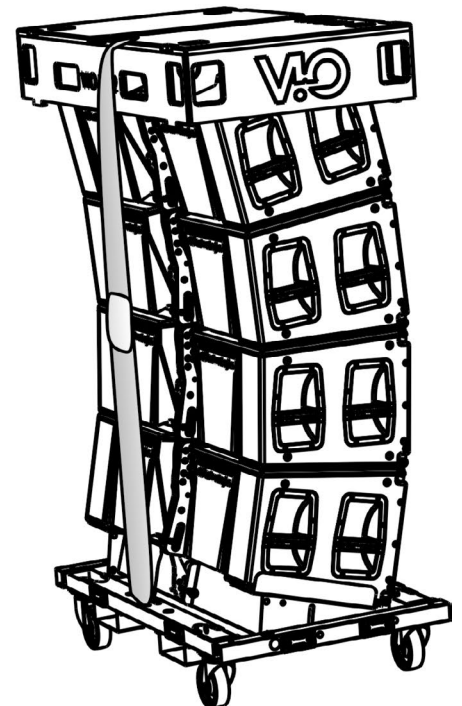
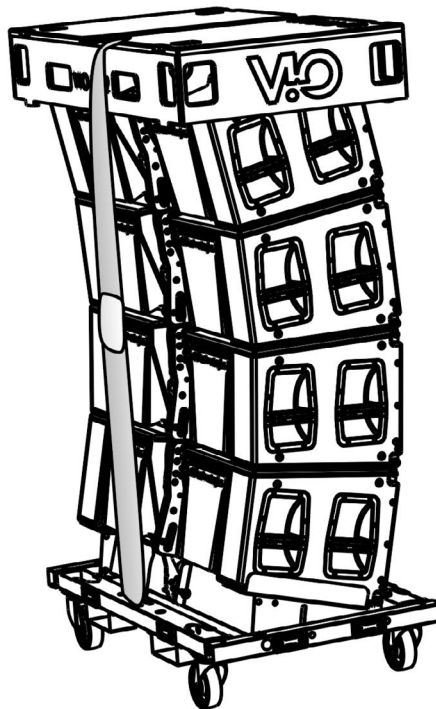
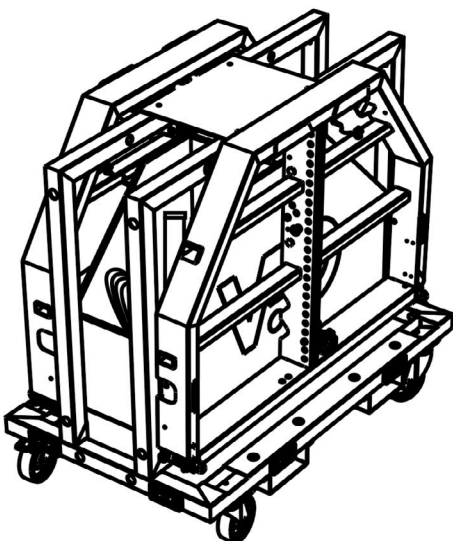
AKUSTISCHE VORHERSAGE / MECHANISCHE VALIDIERUNG

- Verwenden Sie den DBTECHNOLOGIES COMPOSER, um die Projektparameter einzustellen.
- Überprüfen Sie, ob die MECHANICAL SAFETY Validierung der Software die Sicherheit der gewählten Konfiguration bestätigt.
- Überprüfen Sie, ob die lokalen Parameter der verschiedenen Module auf den einzelnen Verstärkerpanels richtig eingestellt sind. Überprüfen Sie insbesondere gemäß dem Projekt die Einstellungen Lautsprecherkopplung und Hochfrequenzkompensierung. Alternativ können Sie per Fernzugriff und in Echtzeit alle Parameter ändern, wenn das Line Array über das RDNNet Netzwerk (DBTECHNOLOGIES NETWORK) angeschlossen ist. In diesem Fall ist es auch eine gute Praxis, die ursprünglichen Einstellungen des Projekts auf den VIO-L210-Modulen vor der Installation physisch zu replizieren. Weitere Informationen finden Sie im Abschnitt [DSP-VOREINSTELLUNGSPARAMETER UND FERNSTEUERUNG](#).

VORBEREITUNG DES FLUGRAHMENS UND DER MODULE

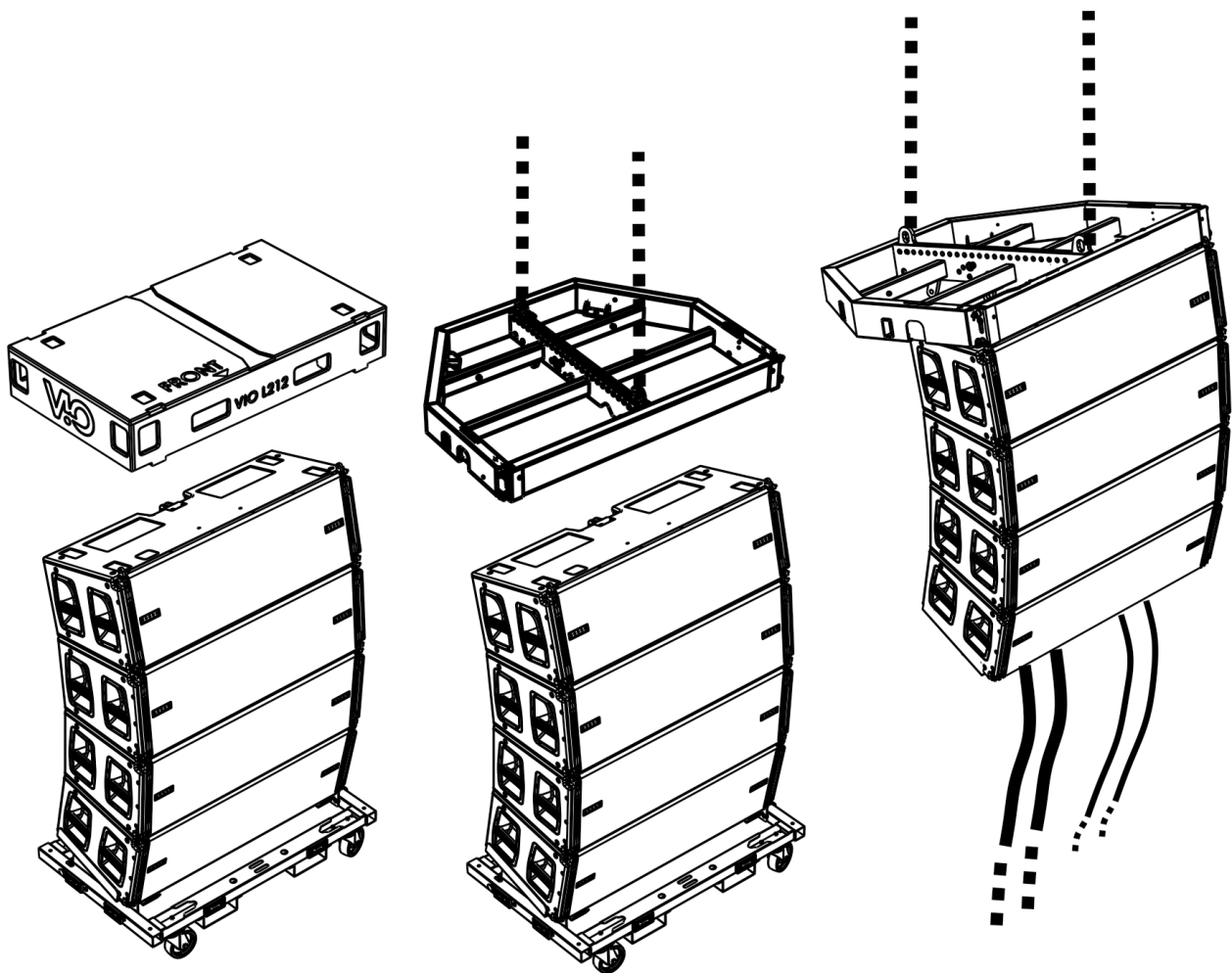
- Die Flugrahmen DRK212 und die Line Array Module VIO-L212 vorbereiten Dieses Beispiel zeigt die Wagen DT-DRK212 und die Wagen DT-VIOL212 mit den Topteilen DTT-VIOL212. Das allein der Veranschaulichung dienende Beispiel ist eine Line Array Konfiguration mit 8 Modulen.

**DIE ANGABEN ZUR
VERKABELUNG AUF
DEN FOLGENDEN
ABBILDUNGEN
DIENEN LEDIGLICH
ALS HINWEIS.**



MONTAGE DES LINE ARRAY UND DER VERKABELUNG

- Den Sicherungsriemen und das Topteil entfernen. Hinten an den Modulen die Stifte zur Fixierung der von der Software berechneten Winkel einfügen.
- Mithilfe der Motoren 1 Flugrahmen vom Wagen DT-DRK212 anheben und in Flown-Konfiguration am oberen Topteil VIO-L212 befestigen.
- Die erforderlichen Hauptverkabelungen für die nächste Verbindung durch den Flugrahmen führen.
- Die ersten Verkabelungen zwischen den einzelnen Modulen, insbesondere derer für den Rücklauf, vornehmen.
- Den oberen Teil des Line Array anheben.

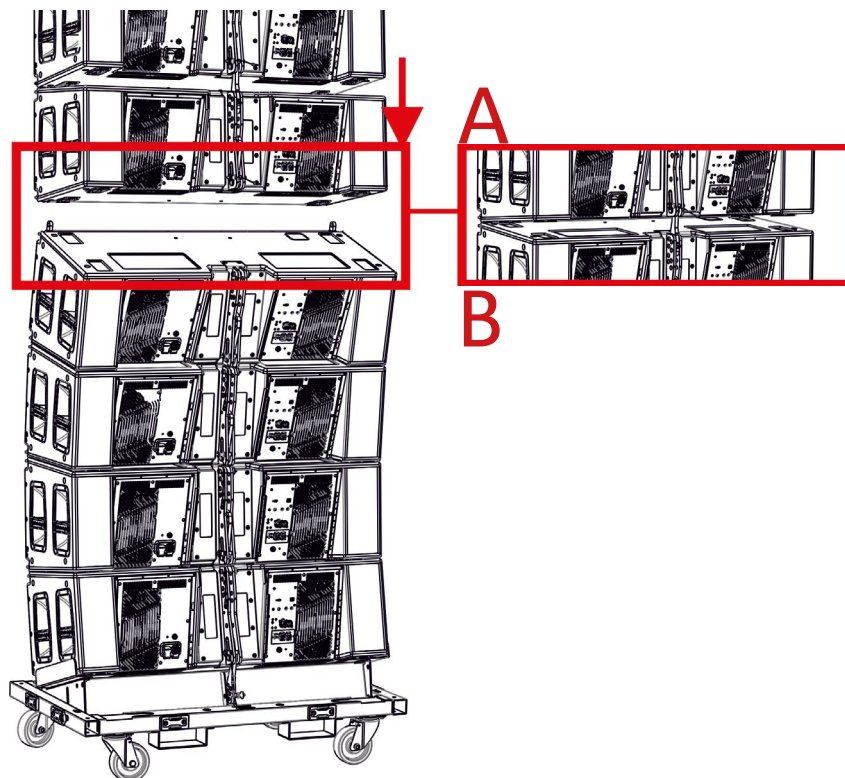


- Den Wagen mit den anderen 4 Modulen unter die hochgezogenen Module schieben. Den Riemen und das Topteil vom zweiten Wagen entfernen.
- Die Seile mithilfe der Motoren etwas anheben/senken und jeweils ein Modul mit vorderer und dann hinterer Montage koppeln, dabei wie im Abschnitt MECHANIK UND HAUPTAUSSTATTUNGEN erläutert vorgehen.
- Im Weiterverlauf der Montage die Verkabelungen zwischen den Modulen vornehmen.
- Die Zusammensetzung und Verkabelung des Line Array fertigstellen.

**ACHTUNG!**

Produkt und Zubehör dürfen nur von qualifiziertem Personal gehandhabt werden! Stellen Sie sicher, dass die Anlage stabil und sicher aufgestellt wird, um gefährliche Personen-, Tier- und / oder Sachschäden zu vermeiden. Der Benutzer ist verpflichtet, die Vorgaben und die gesetzlichen Vorschriften über die Sicherheit des Landes, in dem das Produkt verwendet wird, zu befolgen. Für den sicheren Gebrauch regelmäßig die Funktionstüchtigkeit aller Teile und die Unversehrtheit vor Gebrauch überprüfen.

Planung, Berechnungen, Installation, Testen und Wartung von Schranksystemen oder professionellen Audiostapeln dürfen nur von autorisiertem Personal durchgeführt werden. AEB Industriale ist nicht verantwortlich für unsachgemäße Installationen, die nicht den Sicherheitsanforderungen entsprechen.



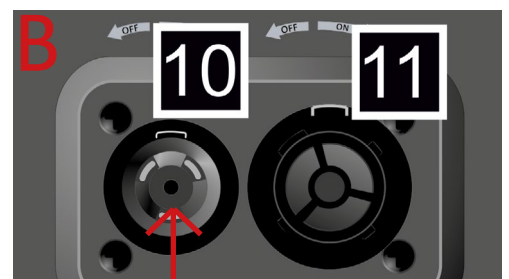
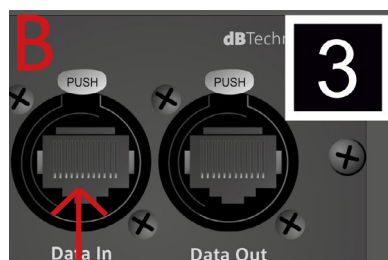
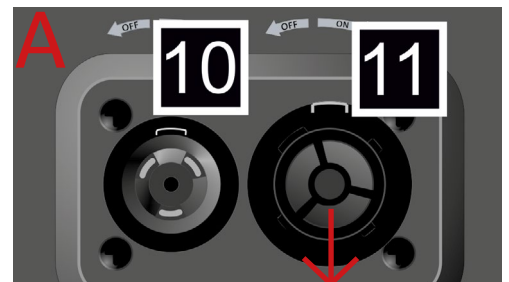
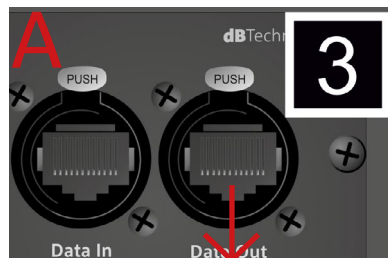
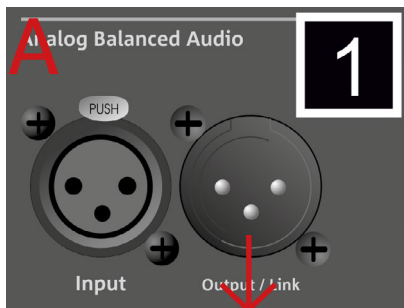
ANGABEN ZUR STROMVERSORGUNG UND VERHALTEN DES LINE ARRAY SYSTEMS

Es ist zu berücksichtigen, dass sich die Stromversorgung der Anlage mit ordnungsgemäßer Dimensionierung der Quelle und Verkabelungen auf den Betrieb der Module und des Systems auswirkt.

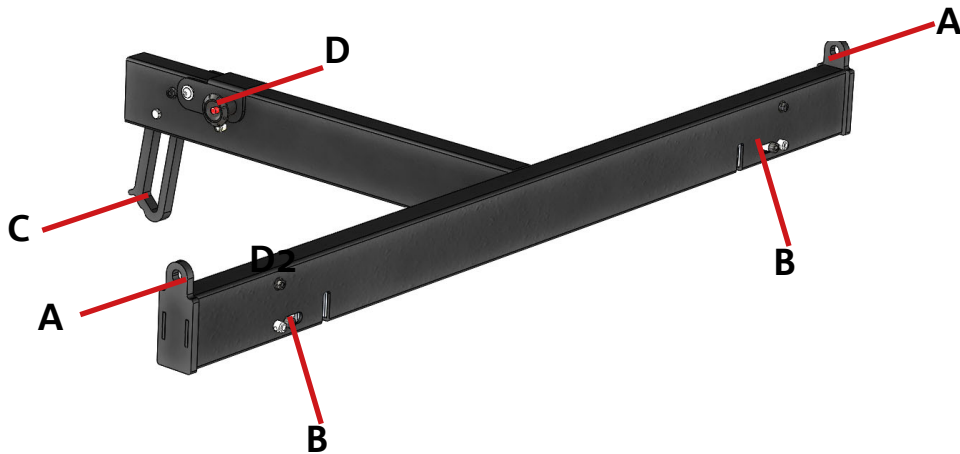
1. Der an das Line Array Modul gelieferte Strom hat ein dynamisches Verhalten (z. B. erste Einschaltung, Idle-Status, Vollbetrieb).
2. Es kommen durch die Länge und den Querschnitt des Kabels bedingte Spannungsabfälle vor. Normalerweise erfolgen diese Spannungsabfälle direkt proportional mit der Länge und umgekehrt proportional mit dem Kabelquerschnitt.

Es wird Folgendes empfohlen:

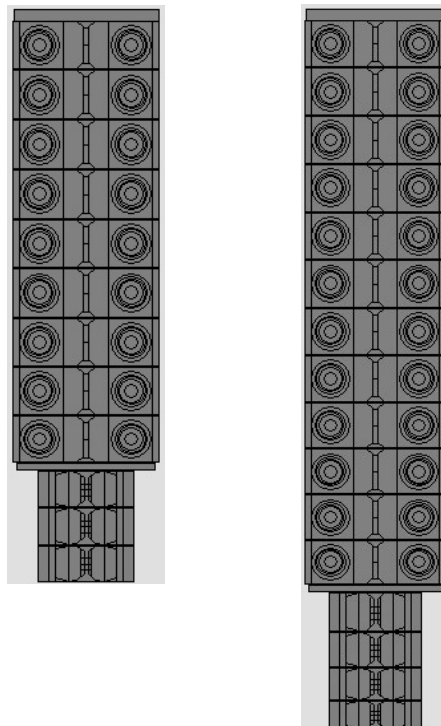
- Die Kabel für max. Spannungsabfall von 5 % dimensionieren. Für alle möglichen Strecken Versorgungskabel mit einem Querschnitt über 4 mm² verwenden.
- Bei Systemen mit Subwoofer ist eine spezielle Phase-Phase Verteilung mit 208Vac empfehlenswert, wenn dies die Sicherheitsvorschriften des Bestimmungslandes zulassen.



BEISPIELE GEMISCHTER KONFIGURATIONEN



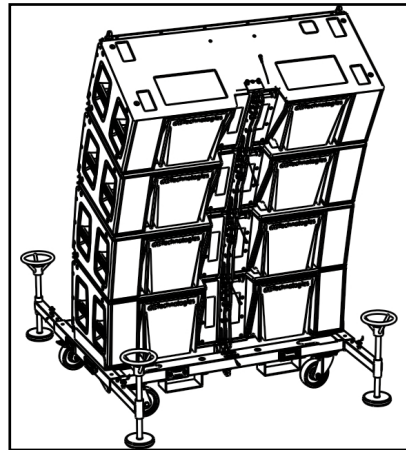
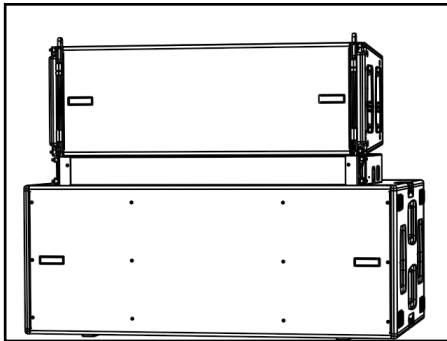
- Über den Adapter TF-VIO2 ist die Verwendung eines Line Array VIO-L210 in Down-fill Funktion unter einem aus VIO-L212 zusammengesetzten Line Array möglich. Das empfohlene Verhältnis zwischen den 2 Modellen ist 3:1 wie als unverbindliches Beispiel nachstehend erläutert wird.
- A - Vordere Bügel für VIO-L212
- B - Vorderes Befestigungssystem für VIO-L210
- C - Hinteres Verbindungsteil für VIO-L210
- D - Hinterer Kopplungsbügel für VIO-L212



BEISPIELE GESTAPELTER KONFIGURATIONEN

Die hauptsächlichen Stapel-Konfigurationen sind:

- auf Subwoofer (mittels DRK-212)
- direkt am Wagen DT-VIOL212 mit Verwendungspflicht des Zubehörteils EFK-1.



Für die Einzelheiten über die Montage und zulässigen Konfigurationen Bezug auf die Handbücher der jeweiligen Zubehörteile nehmen.

7. PROBLEMABHILFE

Das Modul lässt sich nicht einschalten:

1. Überprüfen Sie das Vorhandensein der korrekten, der Anlage vorgeschalteten Versorgung.
2. Überprüfen Sie, ob die Stromversorgung oder der Rücklauf der Stromversorgung korrekt eingeschaltet sind.
3. Überprüfen Sie, ob der Querschnitt und die Länge der Verkabelungen, inklusive Spannungsabfälle, den Betrieb innerhalb des zulässigen Bereiches ermöglichen.
4. Überprüfen Sie etwaige, vom AURORA NET (in RDN Net Verbindung) gemeldete Warnungen.

Das Modul lässt sich einschalten, gibt jedoch keine Töne ab:

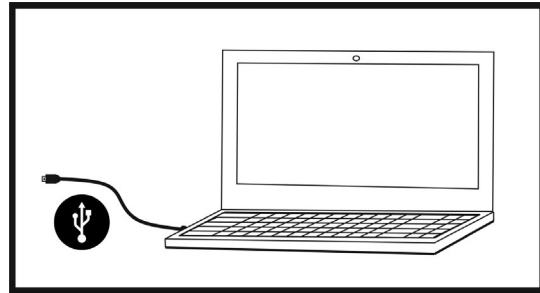
1. Überprüfen Sie, dass die Anschlüsse zum Audiosignaleingang oder der Rücklauf des Audiosignals korrekt erfolgt sind.
2. Überprüfen Sie, ob die Audioquelle (Mischer) richtig angeschlossen und aktiv ist.
3. Überprüfen Sie an der Fernsteuerung über AURORA NET (in RDN Net Verbindung), dass keine MUTE eingeschaltet sind. Überprüfen Sie auch eventuell gemeldete Warnungen.

Der Ton ist nicht völlig zufriedenstellend.

1. Überprüfen mithilfe der Software DBTECHNOLOGIES COMPOSER die Planung und die Installations- und Konfigurationsspezifikationen.
2. Überprüfen Sie, ob die DSP-VOREINSTELLUNGS-Parameter tatsächlich auf dem Bedienfeld des Moduls repliziert werden (insbesondere, wenn die Fernbedienung des Moduls nicht verwendet wird).
3. Überprüfen Sie im Falle einer RDN Net-Netzwerkverbindung und -steuerung mit dem AURORA NET, dass alle Parameter und insbesondere die Entzerrungsparameter korrekt eingestellt sind.

8. FIRMWARE-AKTUALISIERUNG

ES ist sehr wichtig, die Produkt-Firmware auf dem neuesten Stand zu halten, um die volle Funktionalität zu gewährleisten. Überprüfen Sie regelmäßig die Website <http://www.dbtechnologies.com> unter dem Abschnitt [DOWNLOADS](#).



1. Laden und installieren Sie den USB BURNER MANAGER aus dem Abschnitt [SOFTWARE & CONTROLLER](#) auf Ihren PC.
2. Laden Sie die ZIP-Datei der neuesten Firmware aus dem Abschnitt [DOWNLOADS](#) Ihres Produkts herunter.
3. Verbinden Sie das Produkt mit einem USB-Kabel (nicht mitgeliefert) mit einem geeigneten Steckverbindertyp (siehe dieses Detail im Kapitel [VERSTÄRKUNGS- UND STEUEREIGENSCHAFTEN](#)).
4. Wählen Sie auf dem Bildschirm USB BURNER MANAGER oben rechts im Bildschirm „Datei öffnen“.
5. Wählen Sie die Datei mit der zuvor heruntergeladenen Firmware aus.
6. Folgen Sie den Anweisungen auf dem Bildschirm.
7. Klicken Sie auf „AKTUALISIEREN“.

9. TECHNISCHE DATEN

ALLGEMEINE ANGABEN

| | |
|------|-------------------------|
| Typ: | 3-Wege Line-Array-Modul |
|------|-------------------------|

AKUSTIK-DATEN

| | |
|-----------------------------------|---|
| Frequenzgang [- 10 dB]: | 49.8 - 20000 Hz |
| Frequenzgang [- 6 dB]: | 55 - 18600 Hz |
| Max. SPL: | 142 dB (Frequenz / voreingestellt) |
| HF: | 2 x 1.4" (Spule: 3 ") |
| Typ des HF-Messumformers: | Titan |
| MF: | 4 x 6.5" (Spule: 2 ") |
| Typ des MF-Messumformers: | Neodym |
| LF: | 2 x 12-Zoll (Schwingspule: 3 ") |
| Typ des LF-Messumformers: | Neodym |
| Wellenleiter für hohe Frequenzen: | Ja |
| Waagrechtrichtung: | 90 GRAD |
| Senkrechtrichtung: | veränderlich, je nach Konfiguration und Anzahl der Module |

VERSTÄRKER

| | |
|--|---|
| Typ: | (2x) Digipro® G4 |
| Verstärkerklasse: | Klasse D |
| Verstärkerleistung (Peak) | 2x 1600 W (3200 W) |
| Verstärkerleistung (RMS): | 2x 3200 W (6400 W) |
| Versorgung: | Fullrange mit PFC, Bereich 100-240 V~ (50-60 Hz) |
| Kühltechnik: | Konvektion + Lüfter mit unteren Belüftungsgittern |
| Betriebstemperaturbereich (Umgebungstemperatur): | -15 ° bis +55 ° [°C] |

PROZESSOR

| | |
|-------------------------------------|---|
| Interner Controller: | DSP 32 bit |
| Umwandlung AD/DA | 24 bit / 96 kHz |
| Fortgeschrittene Funktionen des DSP | FIR-Filter mit linearer Phase |
| Positionserkennung: | Inklinometer, Modul mit NFC Technologie |
| Interne Funktion erster Test: | Impedanztest mit Sweep |

BENUTZEROBERFLÄCHE

| | |
|---------------------------|------------------------------------|
| Bedienelemente: | HPF Drehregler, DSP Voreinstellung |
| Status-LEDs | Ready, Mute/Prot, Signal, Limiter |
| Schnittstellen-LEDs RDNet | Link, Active, Remote Preset Active |

EINGÄNGE UND AUSGÄNGE

| | |
|--|--|
| Eingänge und Wiedereinschaltung der Stromversorgung: | PowerCON® True In/Link |
| Audioeingänge: | 1x XLR EIN symmetrisch (Isolierung: Floating ADC) |
| Audioausgänge: | 1x XLR AUS-Anschluss, symmetrisch |
| RDNet Ein- / Ausgänge: | Daten Ein / Daten Aus (etherCON® Anschlüsse) |
| USB (Firmware-Aktualisierung): | 1x MINI-USB Typ B |

SOFTWARE-KOMPATIBILITÄT

| | |
|----------------------------------|-------------------------|
| Vorhersage-/Validierungssoftware | dBTechnologies COMPOSER |
| Fernsteuerungssoftware: | AURORA NET |
| Andere Softwares: | Ease, Ease Focus 3 |

STROMSPEZIFIKATIONEN (ABSORPTION)

| | |
|--|---|
| Aufnahme bei 1/8 der Leistung unter durchschnittlichen Betriebsleistung (*): | 2 A (230V~) - 3.1 A (115V~) |
| Aufnahme bei 1/3 der Leistung unter maximalen Einsatzbedingungen (**): | 4,9 A (230 V~) - 7,5 A (115 V~) |
| Aufnahme bei eingeschaltetem Lautsprecher ohne Signal (Leerlauf): | 53 W |
| Einschaltstrom: | 3.2 A |
| Max. Anzahl der Module pro Versorgungsleitung (**) [Netzeingang + Netzanschluss]: | 1 + 2 (220-240 V~) / 1 + 1 (100-120 V~) |

***HINWEIS FÜR DEN INSTALLATEUR:** Die Werte beziehen sich auf 1/8 der Leistung im mittleren Betriebszustand (Musikprogramm mit seltenem oder ohne Clipping). Es wird für jede Art von Konfiguration empfohlen, diese als Mindestgrößen zu betrachten.

**** HINWEIS FÜR DEN INSTALLATEUR:** Die Werte beziehen sich auf 1/3 der Leistung im schweren Betriebszustand (Musikprogramm mit häufigem Clipping und Ansprechen des Limiters). Bei professionellen Installationen und Touren empfiehlt es sich, nach diesen Werten zu dimensionieren.

MECHANISCHE SPEZIFIKATIONEN

| | |
|-----------------------------|--|
| Material: | Holzgehäuse - schwarze Polyurea-Beschichtung |
| Gitter: | Vollmetall - CNC-Verarbeitung |
| Griffe | eingebaut (2 pro Seite) |
| Vordere Montageauslegungen: | Versenkbare Halterungen, im Gehäuse eingebaute Haltepunkte mit Schnellspannstift |
| Hintere Montageauslegungen: | Verstellbare Halterung und beweglicher Arm mit Schnellspanner |
| Flown- und Stapelmontage: | mit DRK-212 Flugrahmen |
| Breite: | 1100 mm (43.31 in) |
| Höhe: | 380 mm (14.96 in) |
| Tiefe: | 450 mm (17.72 in) |
| Gewicht: | 54.4 kg (119.9 lbs) |

Die Eigenschaften, die Spezifikationen sowie das Erscheinungsbild der Produkte können ohne vorherige Ankündigung geändert werden. dBTechnologies behält sich das Recht vor, Änderungen und Verbesserungen am Design oder den Ausführungen vornehmen zu können, ohne die Verpflichtung einzugehen, zuvor hergestellte Produkte ändern oder verbessern zu müssen.



A.E.B. Industriale Srl
Via Brodolini, 8
Località Crespellano
40053 VALSAMOGGIA
BOLOGNA (ITALIA)

Tel +39 051 969870
Tel +39 051 969725

www.dbtechnologies.com
info@dbtechnologies-aeb.com
Art.-Nr. 420120270 REV. 1.0

INDEX

| | |
|--|------------|
| 1. GÉNÉRALITÉS..... | 83 |
| BIENVENUE !..... | 83 |
| INTRODUCTION | 83 |
| CARACTÉRISTIQUES MÉCANIQUES ET ACOUSTIQUES | 84 |
| <i>CARACTÉRISTIQUES ACOUSTIQUES.....</i> | <i>84</i> |
| <i>MÉCANIQUE ET DOTATIONS PRINCIPALES.....</i> | <i>85</i> |
| 2. CONTRÔLES LOCAUX ET CONNEXIONS | 88 |
| 3. PRÉDICTION ACOUSTIQUE ET VÉRIFICATION MÉCANIQUE : DBTECHNOLOGIES | |
| COMPOSER | 92 |
| 4. AURORA NET | 94 |
| 5. PARAMÈTRES DSP PRESET | 95 |
| 6. ACCESSOIRES, INSTALLATION, CONFIGURATION | 96 |
| ADAPTATEURS ENTRE MODÈLES | 96 |
| CHARIOTS..... | 96 |
| PRÉDICTION ACOUSTIQUE / VALIDATION MÉCANIQUE | 97 |
| PRÉPARATION DU FLY-BAR ET DES MODULES | 97 |
| MONTAGE DU LINE-ARRAY ET CÂBLAGE | 98 |
| EXEMPLES DE CONFIGURATIONS MIXTES | 101 |
| EXEMPLES DE CONFIGURATIONS STACKED | 102 |
| 7. DÉPANNAGE | 103 |
| 8. MISE À JOUR DU MICROLOGICIEL | 104 |
| 9. SPÉCIFICATIONS TECHNIQUES | 105 |
| <i>GÉNÉRAL</i> | <i>105</i> |
| <i>DONNÉES ACOUSTIQUES.....</i> | <i>105</i> |
| <i>AMPLIFICATEUR.....</i> | <i>105</i> |
| <i>PROCESSEUR.....</i> | <i>106</i> |
| <i>INTERFACE UTILISATEUR</i> | <i>106</i> |
| <i>ENTRÉES ET SORTIES.....</i> | <i>106</i> |
| <i>COMPATIBILITÉ LOGICIEL.....</i> | <i>106</i> |
| <i>SPÉCIFICATIONS D'ALIMENTATION (ABSORPTION).....</i> | <i>107</i> |
| <i>SPÉCIFICATIONS MÉCANIQUES.....</i> | <i>107</i> |

1. GÉNÉRALITÉS

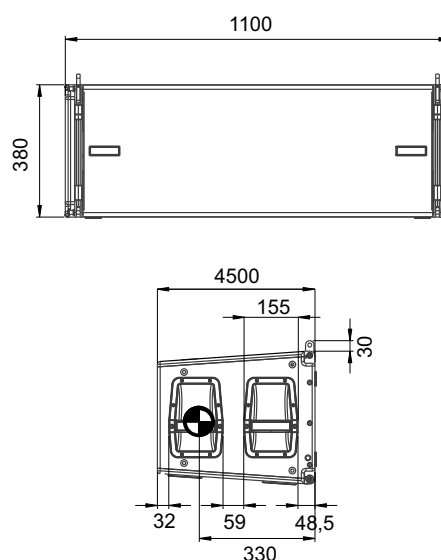
BIENVENUE !

Merci d'avoir acheté un produit conçu et développé en Italie par dBTechnologies ! Ce line-array actif, puissant et approprié pour les événements en direct plus importants, est le résultat d'une longue expérience dans le secteur de la diffusion sonore. Il adopte des solutions innovantes et optimisées dans le domaine acoustique et électronique ainsi que pour la recherche des matériaux utilisés.

INTRODUCTION

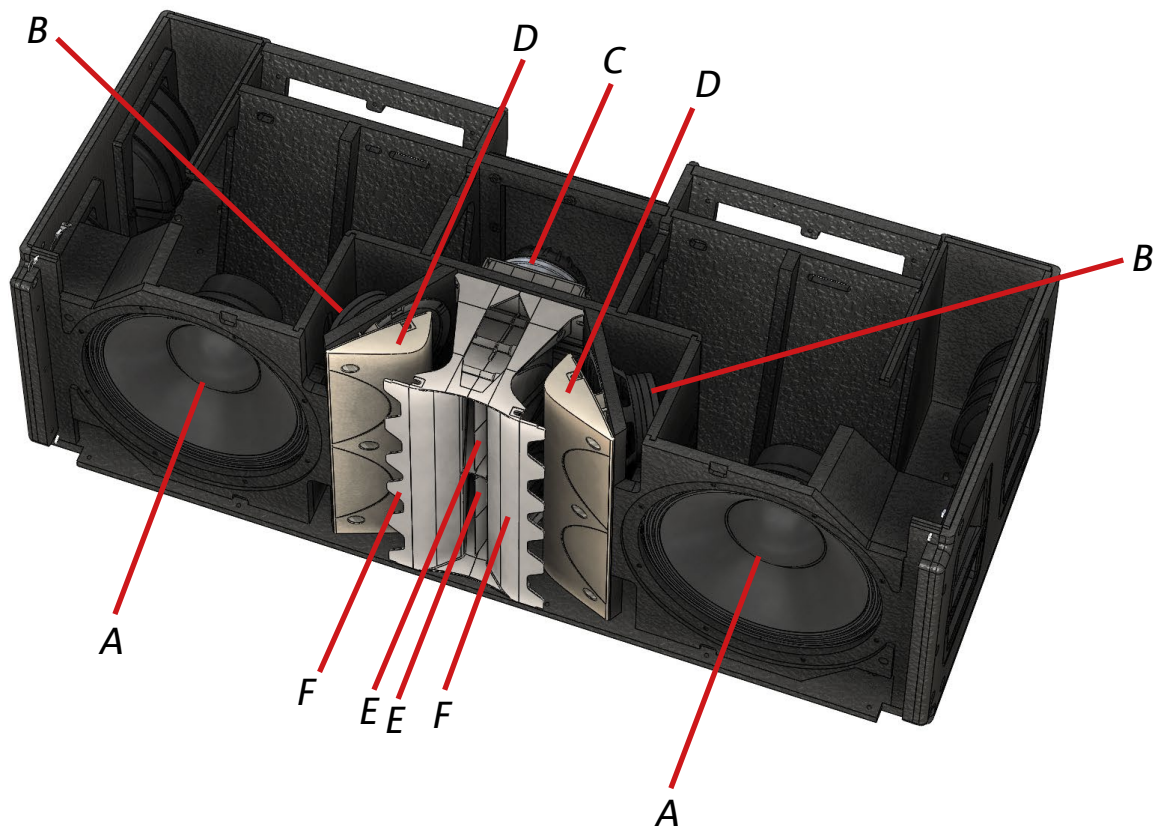
Le module line-array actif à 3 voies VIO-L212 franchit une nouvelle étape dans le domaine de la recherche et de l'optimisation pour les applications professionnelles live d'intérieur et d'extérieur de grandes dimensions. Les caractéristiques plus marquantes sont :

- optimisation entre la plage complète de hautes performances et les dimensions
- système de fixation à 3 points pour un montage/démontage efficace ;
- ligne d'accessoires professionnels dédiés pour la manutention et le montage ;
- section d'amplification composée de 2 DIGIPRO G4 de 1600 W RMS chacun, contrôlés par DSP à 32 bits (filtrage FIR dédié) ;
- technologie Floating ADC, développée pour une isolation parfaite des brouillages, bruits et bourdonnements, de l'entrée audio ;
- contrôle par DSP et filtrage en temps réel avec filtres FIR ;
- relances d'alimentation, audio et de réseau pour un câblage optimisé
- contrôle RNet on board, prédisposition pour protocole AoIP Audinate Dante™ ;
- logiciels prédictifs et de gestion à distance (DBTECHNOLOGIES COMPOSER, EASE, EASE FOCUS 3, AURORA NET).



CARACTÉRISTIQUES MÉCANIQUES ET ACOUSTIQUES

CARACTÉRISTIQUES ACOUSTIQUES



A - [LF] 2 Woofers en Néodyme de diamètre 12", voice coil de 3" (configuration reflex).

B - [MF] 4 Mid-Range en Néodyme de diamètre 6.5", voice coil de 2".

C - [HF] 2 Compression Driver en Néodyme, bouche de 1,4", bobine en titane de 3" (chargement à pavillon).

D - Phase plug avec chambre optimisée

E - Guides d'onde

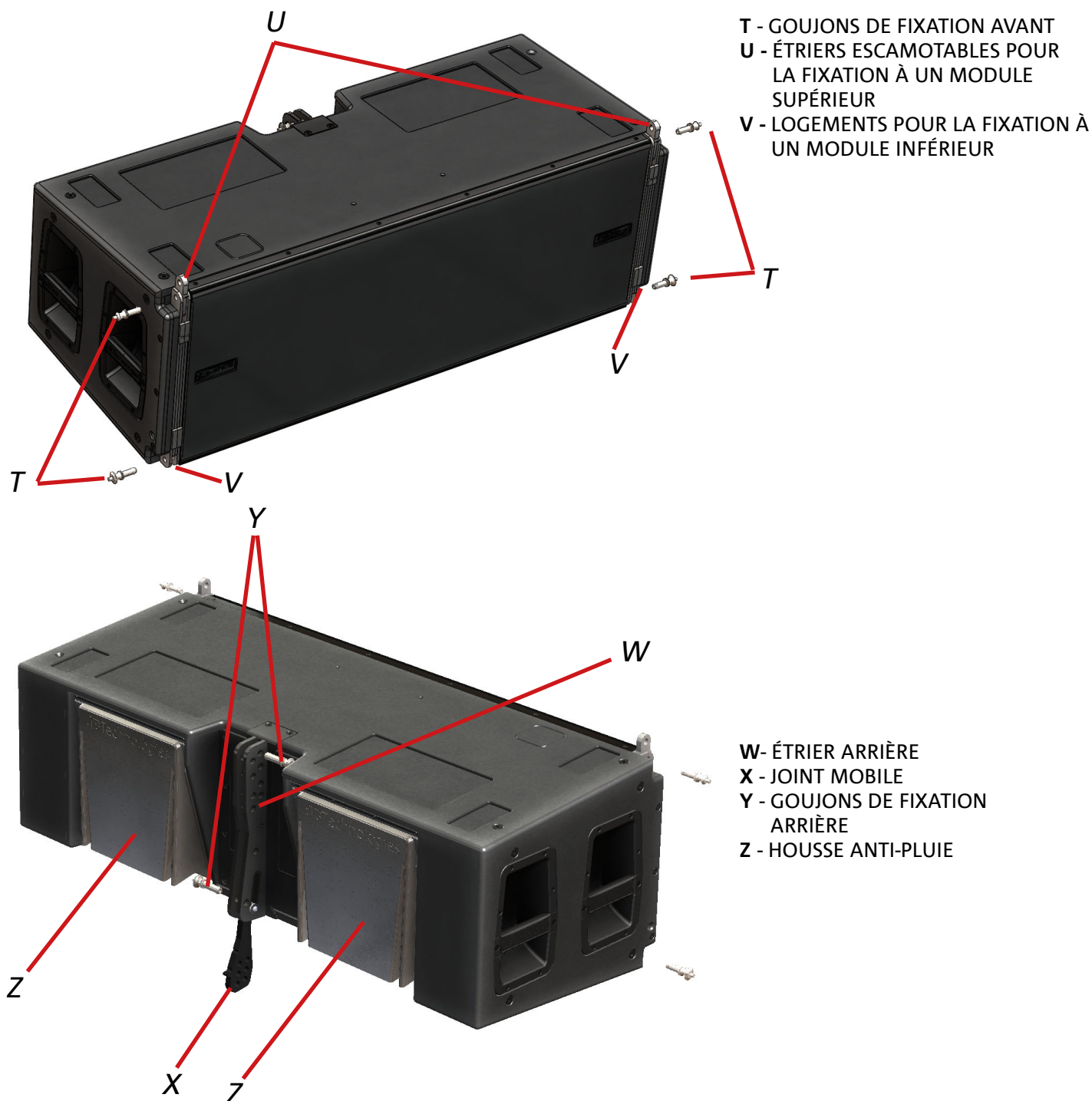
F - Profils avec évolution logarithmique du pavillon

L'optimisation acoustique de VIO-L212 harmonise les performances (SPL, réponse en phase et en fréquence, focus sonore) avec les dimensions et les contraintes mécaniques de conception.

En particulier :

- les phases plug **[D]** avec chambre optimisée augmentent la cohérence des fréquences moyennes ;
- le positionnement et la distance des transducteurs Mid-Range contribuent à un focus sonore et à une écoute désaxée nettement définis ;
- les profils avec évolution logarithmique **[F]** du pavillon, évitent entre autres, la création de réflexions constantes (modes) et augmentent la cohérence de la gamme des fréquences moyennes supérieures ;
- les guides d'onde **[E]** contrôlent la directivité verticale des hautes fréquences.

MÉCANIQUE ET DOTATIONS PRINCIPALES



Le système de fixation à 3 points emploie, avec l'utilisation de goujons :

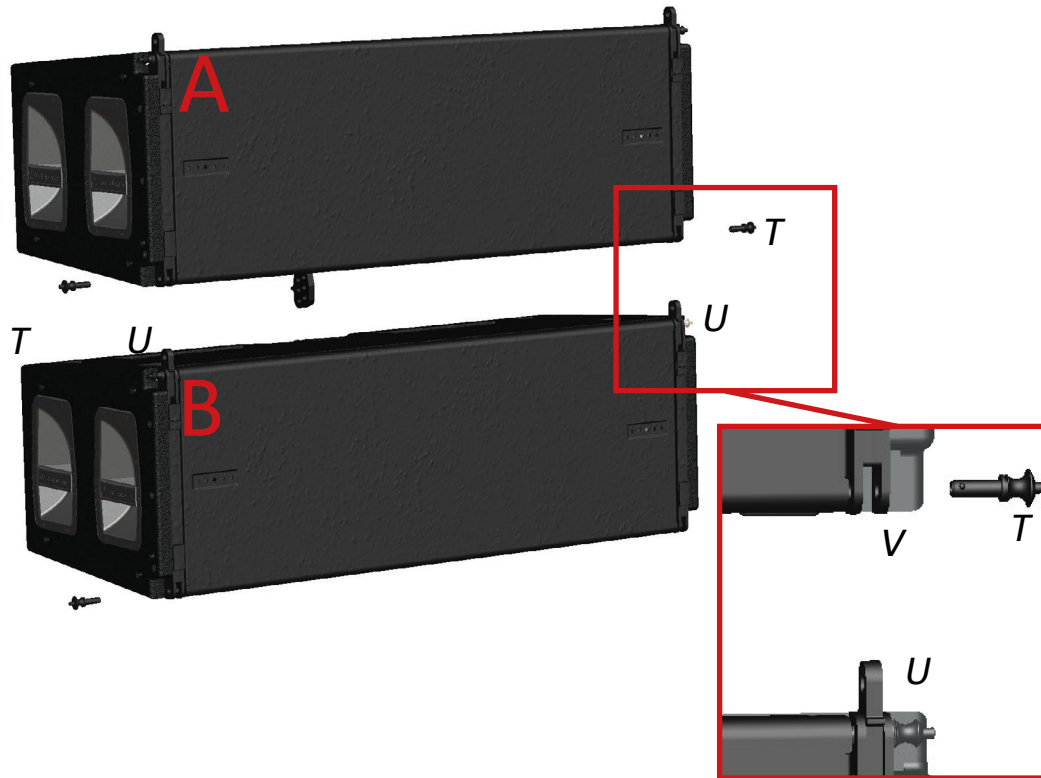
- les étriers supérieurs **U**, sur la partie frontale
- les logements inférieurs **U**, sur la partie frontale
- l'étrier **W**, avec joint mobile **X**, sur le côté arrière.

Dans les images suivantes, par souci de simplification, ne seront plus représentées les housses anti-pluie [**Z**].

Pour la fixation des deux modules :

CÔTÉ AVANT

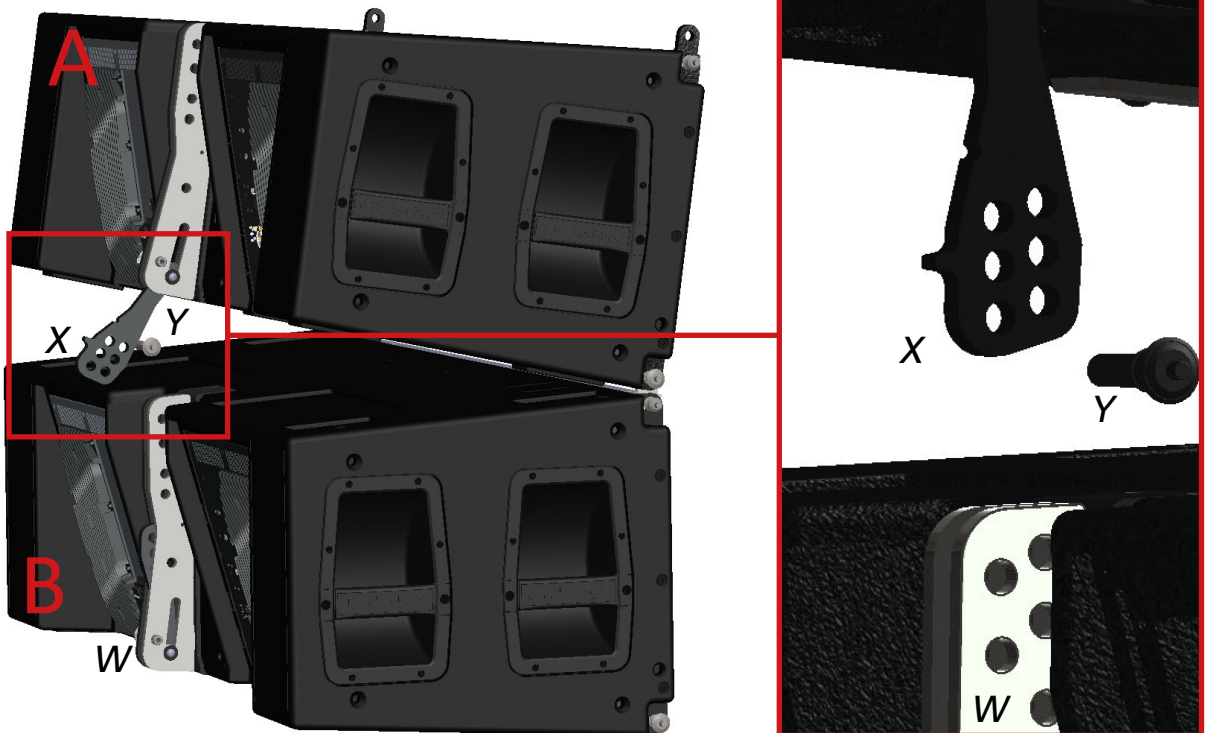
- 1) Sur le module **B** extraire vers le haut les étriers **U** et les fixer aux goujons relatifs.
- 2) Extraire les goujons **T** du module **A**
- 3) Approcher les 2 modules en insérant les étriers **U** dans les logements **V**.
- 4) Insérer complètement les goujons **T**. De cette façon les modules **A** et **B** sur la partie frontale résultent bloqués.

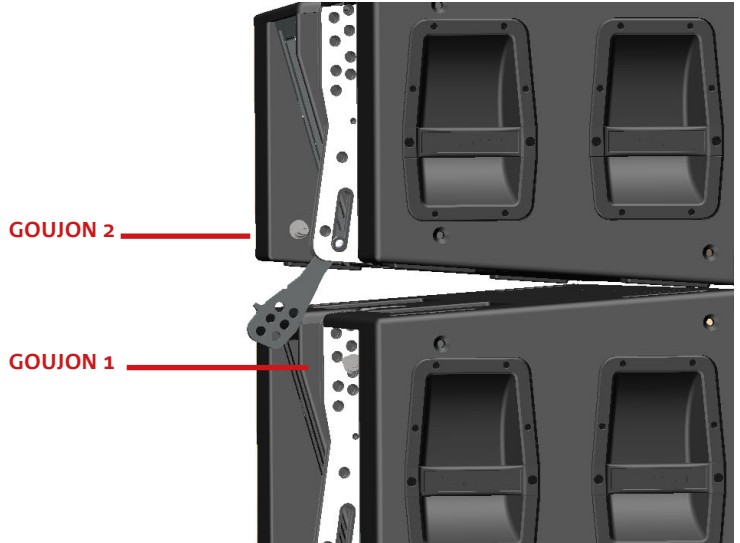
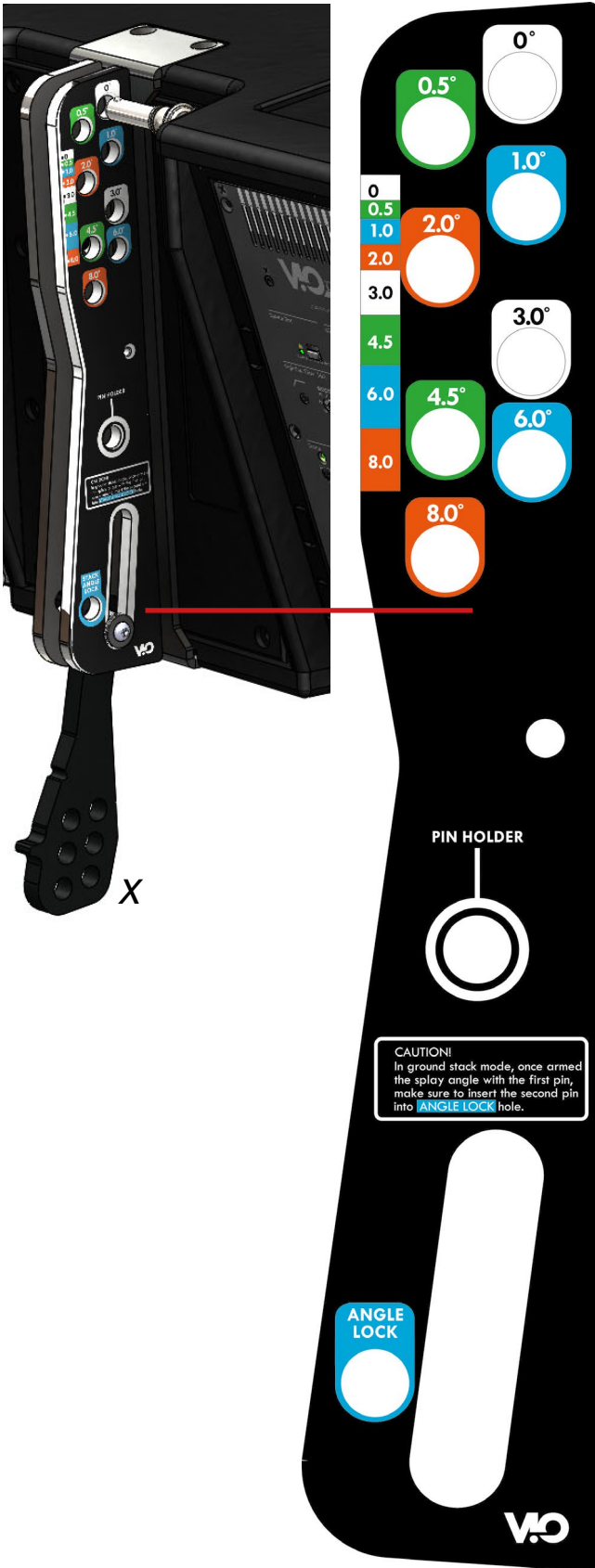


CÔTÉ ARRIÈRE

- 5) Sur le module **A** débloquer le joint mobile **X**. Insérer enfin le goujon **Y** dans le trou relatif à l'inclinaison souhaitée.

Les détails relatifs à cette opération sont illustrés dans la page suivante. Ils sont différents en fonction du type d'installation FLOWN ou STACK.





INSTALLATION FLOWN

Il faut utiliser un seul goujon (GOUJON 1) pour fixer l'angle sur l'arrière. Les trous d'introduction de l'étrier W, avec des couleurs différentes, permettent d'obtenir les angles suivants : [0°, 0.5°, 1°, 2°, 3°, 4.5°, 6°, 8°]. La fente de l'étrier permet d'insérer les goujons sans devoir soulever la partie arrière du VIO-L212.

INSTALLATION STACKED (SUPERPOSÉE)

Il faut utiliser 2 goujons (GOUJON 1, GOUJON 2) pour fixer l'angle sur l'arrière. Une fois inséré le GOUJON 1, selon la procédure FLOWN, l'arrière de VIO-L212 se soulève jusqu'à ce que la fente le permet et on fixe la position avec le GOUJON 2.

CAUTION!
In ground stack mode, once armed the display angle with the first pin, make sure to insert the second pin into **ANGLE LOCK** hole.

2. CONTRÔLES LOCAUX ET CONNEXIONS

Les 2 amplificateurs DIGIPRO G4 sont en mesure de débiter jusqu'à 3200 W RMS.

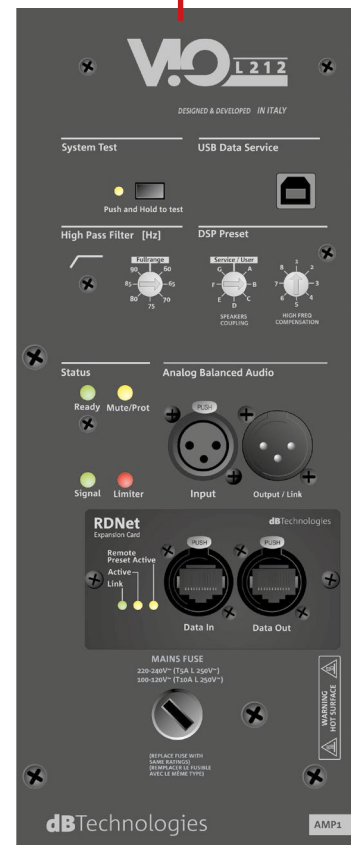
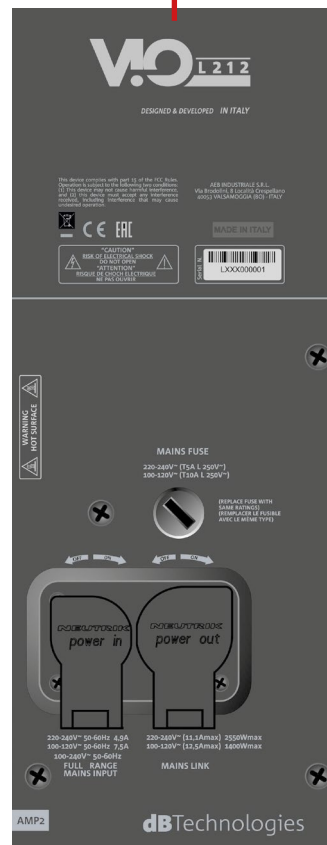
Le schéma fonctionnel de l'électronique de VIO-L212 est représenté dans la page suivante.

Les deux sections principales, présentes sur l'arrière du module et protégées par les housses anti-pluie (que nous ne montrons pas ci) sont :

- CONNEXIONS ET CONTRÔLE
- ALIMENTATION

La section CONNEXIONS ET CONTRÔLE, utilise un DSP qui contrôle, entre autres, le filtrage FIR du signal de sortie.

La section D'ALIMENTATION emploie un PFC qui en améliore l'efficacité et protège la section d'amplification des oscillations indésirables des grandeurs électriques en entrée.

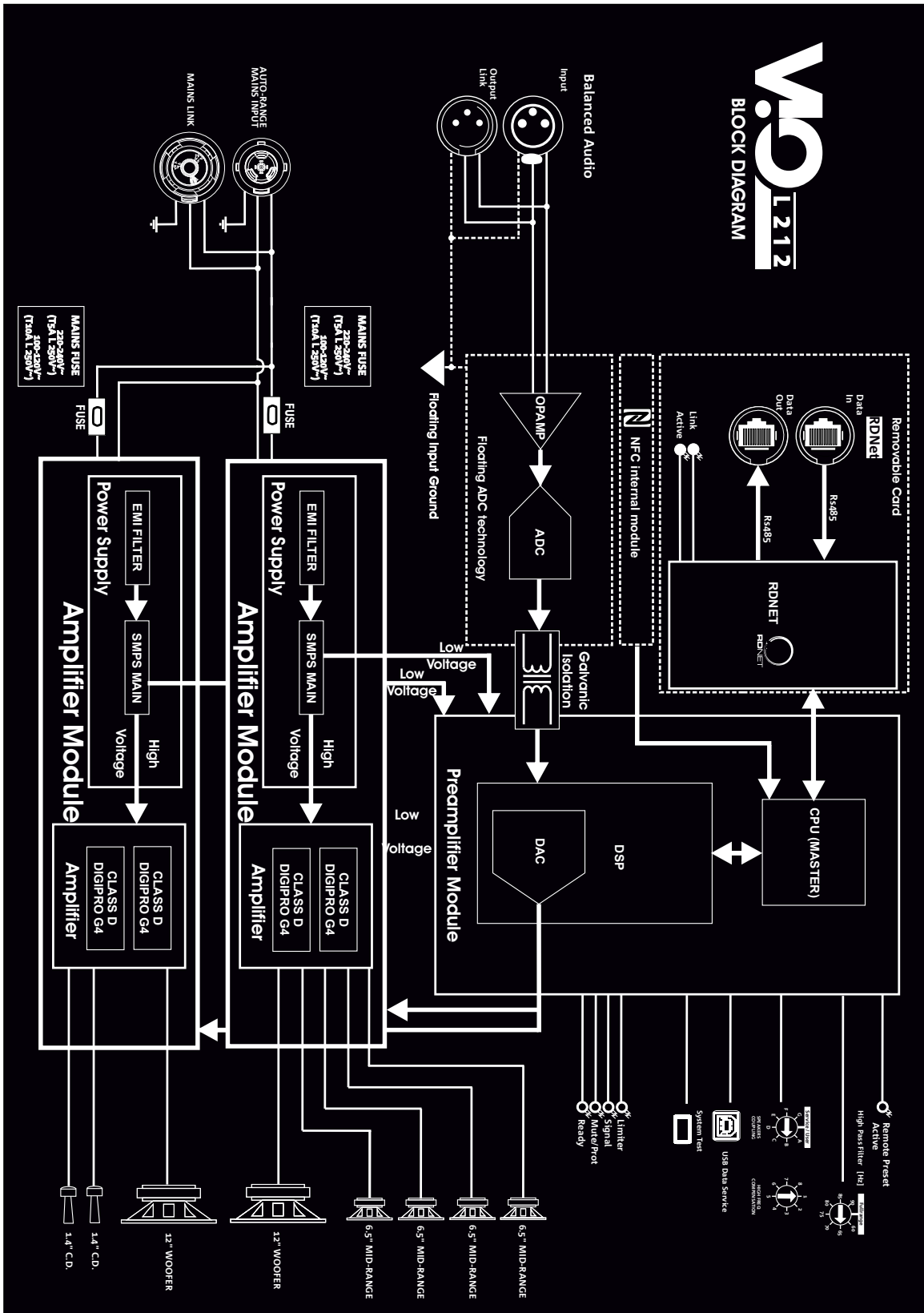


FILTRAGE FIR

L'égalisation du son est contrôlée par un DSP à 32 bits. Les filtres FIR implémentés minimisent la distorsion de phase du signal égalisé. Pour les détails de l'égalisation se référer au paragraphe : « PARAMÈTRES DSP PRESET ».

PFC

La correction du facteur de puissance (PFC) réduit le déphasage entre courant et tension débitée à l'amplificateur. Dans les limites d'une certaine plage, donc, l'alimentation en entrée résulte idéale, malgré de petites variations dans l'alimentation électrique en amont de l'installation. Pour plus de détails sur les recommandations d'alimentation, voir le paragraphe : « MONTAGE DU LINE-ARRAY ET CÂBLAGE ».



1. ENTRÉE ET RELANCE AUDIO (« Balanced audio »)

Entrée et sortie compatible avec câbles XLR symétriques. En particulier, « Input » est utilisé pour le branchement avec le signal audio venant du mélangeur ou d'une autre enceinte, « Output Link » pour la relance du signal aux autres modules du line-array en configuration daisy-chain.

2. HIGH PASS FILTER

Il permet d'appliquer directement un filtre passe-haut (non appliqué, la position stand-by est Fullrange). En particulier la fréquence de coupure peut être choisie parmi : (60,65,70,75,80,85,90 Hz)

3. ENTRÉE ET RELANCE DE LA CONNEXION DE RÉSEAU RDNet

Section compatible avec les câbles de réseau avec connecteurs type etherCON/RJ45.

En particulier « Data in » doit être relié à des dispositifs comme RDNet Control 2 ou Control 8, « Data Out » est utilisé pour la relance du réseau à d'autres modules du line-array en configuration daisy-chain.

4. DSP PRESET

Commande rotative pour le réglage acoustique du line-array. Il convient d'utiliser ces commandes (ou les mêmes paramètres à distance avec la connexion RDNet) pour optimiser la performance acoustique en fonction du nombre de modules et à leur pointage. Un approfondissement sur l'utilisation de « SPEAKER COUPLING » et « HIGH FREQUENCY COMPENSATION » est présent dans la section « [PARAMÈTRES DSP PRESET ET CONTRÔLE À DISTANCE](#) ».

5. LED D'ÉTAT

LED relatives au fonctionnement du module. Un tableau dans la page suivante résume et synthétise la fonction des différentes LED.

6. LED DE CONTRÔLE

LED relatives au fonctionnement en réseau (RDNet) du module. En particulier, « Link » allumé signale que le réseau RDNet est actif et a reconnu le dispositif, « Active » en mode clignotant, qu'il existe un trafic de données, « Remote Preset Active » que toutes les commandes locales sur le panneau amplificateur sont by-passées par la commande à distance RDNet.

7. USB DATA SERVICE

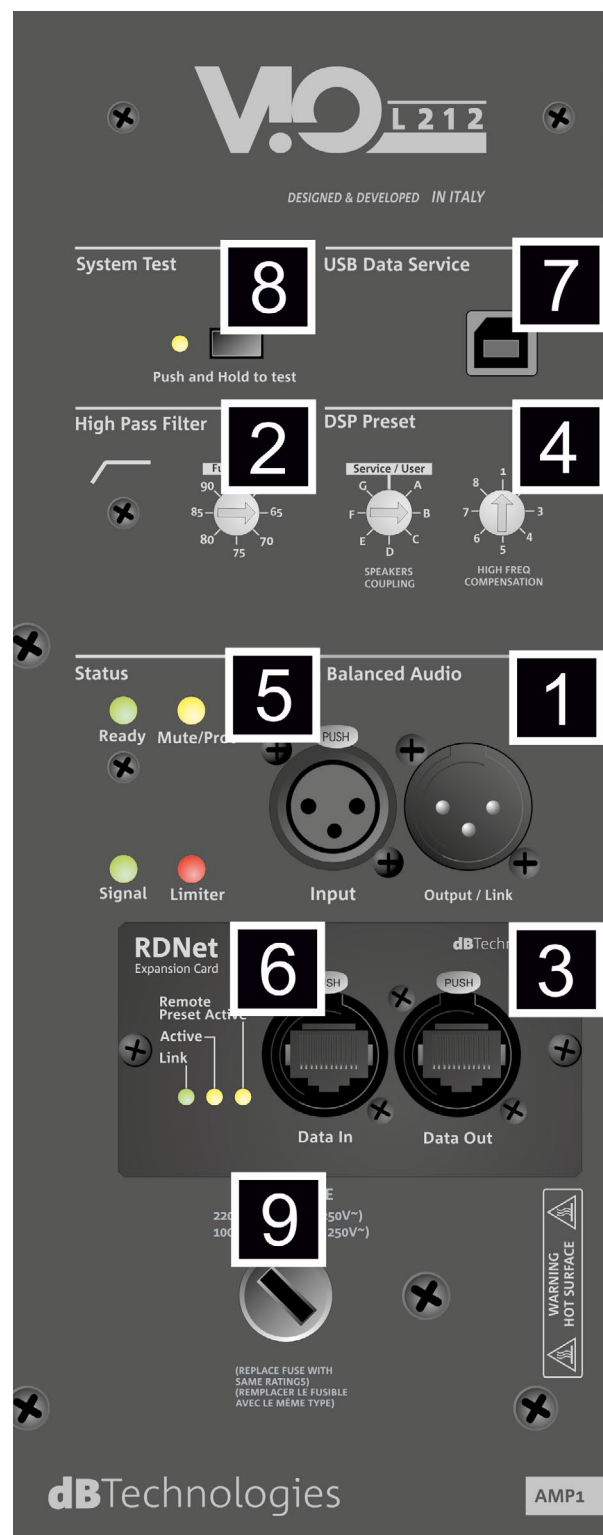
Port de type mini-USB B, à utiliser exclusivement pour la mise à jour du micrologiciel du produit. Voir la section « MISE À JOUR DU MICROLOGICIEL » pour plus d'informations.

8. SYSTEM TEST

Il effectue un test avec signal sweep pour vérifier l'intégrité du woofer. Ce test ne doit pas être considéré exhaustif, puisqu'il représente uniquement un premier contrôle lors de l'analyse de toute problématique.

9. FUSIBLE DE RÉSEAU.

Logement pour le fusible de réseau de la section AMP1.

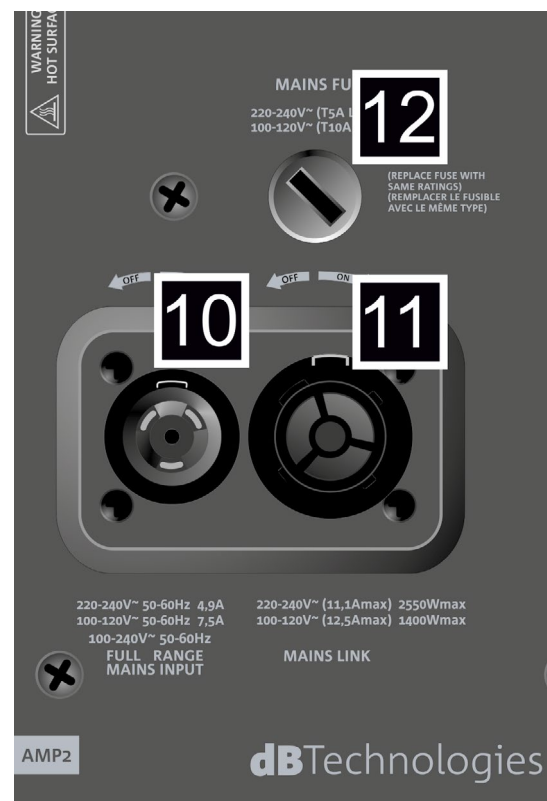


| TYPE LED | PHASE D'ALLUMAGE DE L'ENCEINTE | EN FONCTION NORMALE | WARNING GÉNÉRIQUE | BLOCAGE POUR ANOMALIE DE L'ENCEINTE |
|----------------|----------------------------------|---|---|-------------------------------------|
| LIMITER | ÉTEINT | ÉTEINT, IL S'ALLUME SEULEMENT EN CAS D'INTERVENTION | CLIGNOTEMENT MOMENTANÉ | CLIGNOTEMENT CYCLIQUE CONTINU |
| SIGNAL | ÉTEINT | CLIGNOTEMENT EN PRÉSENCE DE SIGNAL | SIGNALISATION NORMALE D'AUDIO EN ENTRÉE | ÉTEINT |
| SOURDINE/ PROT | ALLUMÉ PENDANT QUELQUES SECONDES | ÉTEINT | CLIGNOTEMENT MOMENTANÉ | ALLUMÉ FIXE |
| PRÊT | ÉTEINT | ALLUMÉ FIXE | ALLUMÉ FIXE | ÉTEINT |

10. CONNECTEUR D'ALIMENTATION « MAINS INPUT »
Compatible avec le connecteur powerCON TRUE1®, l'alimentation est dotée de fonction autorange. Après avoir défini la plage opportune avec le remplacement éventuel du fusible, il reconnaît automatiquement la tension à l'intérieur de la plage [100-120V~] ou bien [220-240V~].

11. RELANCE D'ALIMENTATION « MAINS INPUT »
Compatible avec connecteur type powerCON TRUE1® pour la relance de l'alimentation à d'autres modules. Pour savoir le nombre maximum de modules pouvant être connectés dans un système relancé, consulter la section [SPÉCIFICATIONS TECHNIQUES](#).

12. FUSIBLE DE RÉSEAU.
Logement pour le fusible de réseau de la section AMP2.



3. PRÉDICTION ACOUSTIQUE ET VÉRIFICATION MÉCANIQUE : DBTECHNOLOGIES COMPOSER

Le logiciel dBTechnologies Composer, peut être téléchargé gratuitement du site www.dbtechnologies.com, il s'agit de l'instrument conseillé pour la conception correcte de systèmes audio pour toute la série VIO. Il suggère la solution pour les espaces à sonoriser, en indiquant l'angle des modules du line-array pour obtenir la couverture souhaitée et le pré-réglage à utiliser.

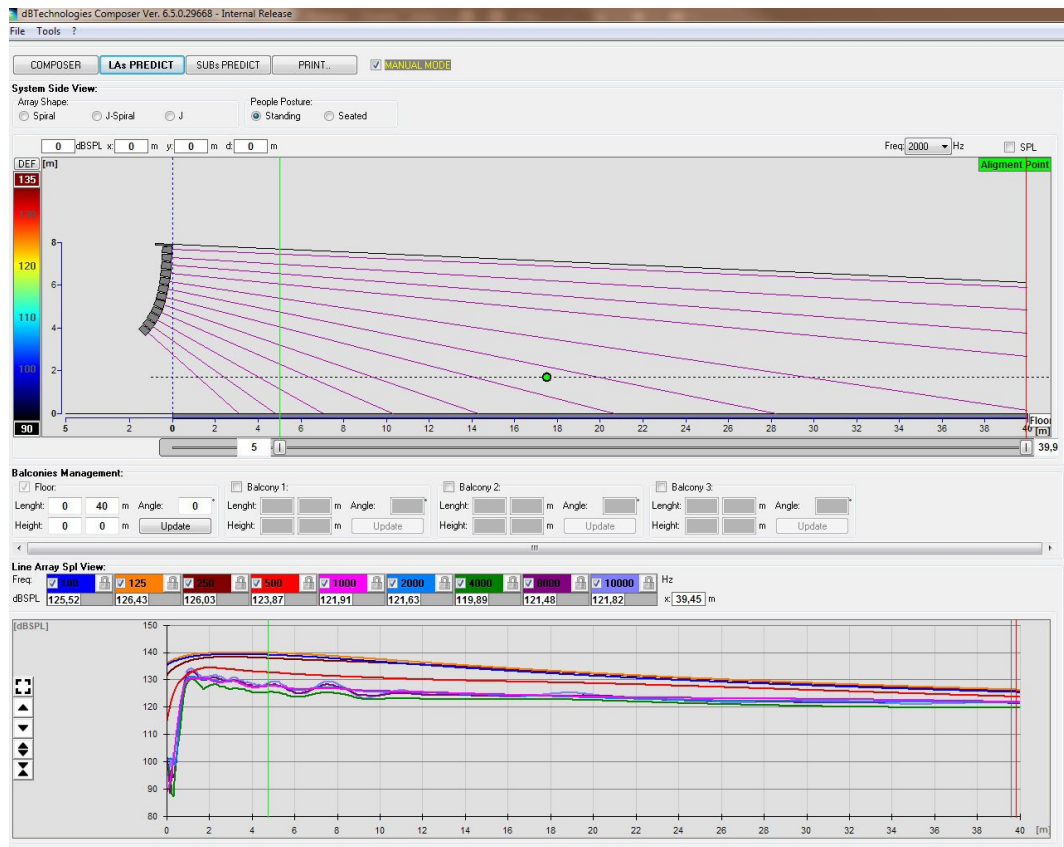
Bien qu'il s'agisse d'un instrument prédictif, il permet toutefois d'effectuer une série de réglages manuels pour perfectionner la configuration sur la base de mesures audio éventuelles effectuées sur le terrain, ou en fonction d'exigences spécifiques.

C'est enfin l'instrument efficace pour évaluer la sécurité de l'installation. En effet grâce à une simulation du comportement statique des fly-bar et à une indication des forces mécaniques en jeu, il permet de vérifier combien de modules on peut installer avant d'arriver à une condition de surcharge.

Les sections principales de dBTechnologies Composer sont :

- COMPOSER - vue générale permettant la saisie des données initiales de conception
- LAs PREDICT - avec la simulation, la configuration et le contrôle de la sécurité des modules line-array
- SUBs PREDICT - avec la simulation, la configuration et le contrôle de la sécurité des subwoofers

Dans ce chapitre sont mis en évidence certains détails du logiciel relatifs au montage et à la sécurité, en particulier pour la configuration FLOWN des line-array VIOL212.



La section LAs PREDICT contient toutes les informations pour la configuration correcte en flown ou stack d'un système VIO. Pour y accéder il faut compléter avant tout la saisie des données de conception, présentes dans la section Composer.

Dans la page-écran System Data, sont suggérés : l'angle des différents modules, les différents paramètres relatifs à la section «DSP preset» et l'angle du fly-bar DRK-212. Ce dernier angle peut être mesuré sur le terrain à l'aide d'un inclinomètre laser, non inclus, dont le montage est illustré dans le manuel du DRK-212.

Configuration Check: MANUAL MODE Mechanical Safety: Delays Check:

System Data Safety Data

Line Array Data:

| N° | Model | Angle [°] | SPEAKERS COUPLING | HIGH FREQ COMP. | Delay [ms] | Shape | Weight [kg] |
|-----------|---------|-----------|-------------------|-----------------|------------|-------|-------------|
| Flybar# 1 | DRK212 | -2,5 | --- | --- | --- | --- | 37,5 |
| Box# 1 | VIOL212 | 0 | D | 7 | 0 | --- | 55 |
| Box# 2 | VIOL212 | 1 | D | 7 | 0 | --- | 55 |
| Box# 3 | VIOL212 | 1 | D | 7 | 0 | --- | 55 |
| Box# 4 | VIOL212 | 1 | D | 7 | 0 | --- | 55 |
| Box# 5 | VIOL212 | 3 | D | 3 | 0 | --- | 55 |
| Box# 6 | VIOL212 | 3 | D | 3 | 0 | --- | 55 |
| Box# 7 | VIOL212 | 3 | D | 2 | 0 | --- | 55 |
| Box# 8 | VIOL212 | 4,5 | D | 2 | 0 | --- | 55 |
| Box# 9 | VIOL212 | 4,5 | D | 2 | 0 | --- | 55 |
| Box# 10 | VIOL212 | 6 | D | 2 | 0 | --- | 55 |
| Box# 11 | VIOL212 | 6 | D | 2 | 0 | --- | 55 |
| Box# 12 | VIOL212 | 6 | D | 2 | 0 | --- | 55 |

Flybar View and Infos

Angle: -2,5 ° Holes: 19, 20 Direction: FRONT

Configuration Check: MANUAL MODE Mechanical Safety: Delays Check:

System Data Safety Data

Applied loads and safety datas:

Eurocode 3 Limits

Mechanical Safety: Ok

| FLYBAR PICK POINTS | | | |
|------------------------|----------------------------|-------------|-----|
| SINGLE | DUAL | ACCESSORIES | |
| PICK POINT 19-20 FRONT | PICK POINT F: 1-2 R: 24-25 | LOAD | 0 % |
| LOAD 63,4 % | LOAD 63,4 % | LOAD | 0 % |

System Check: Ok
Single motor rigging
Dual motor rigging

DRK212 rigging A

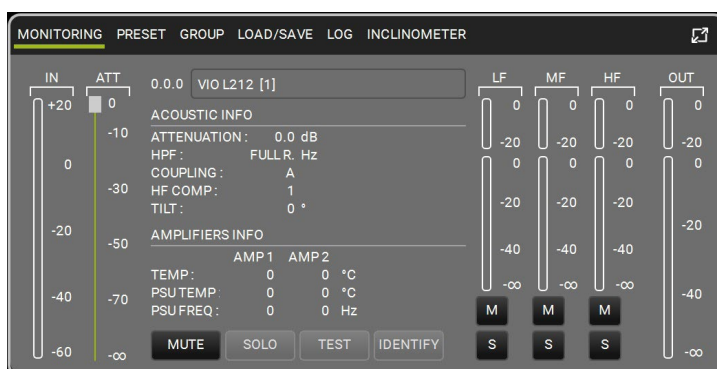
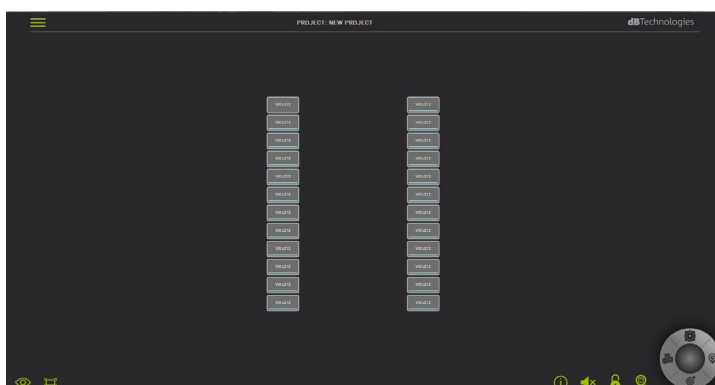
Modules Weight: 660 Kg System Weight: 697,5 Kg

4. AURORA NET

AURORA NET est un logiciel de commande à distance avec ces caractéristiques :

- multiplateforme (Windows /MAC OS X)
- elle permet d'effectuer un contrôle très attentif des paramètres et de leur chronologie pendant un évènement
- elle permet d'avoir une gestion flexible même en cas d'installations fixes / live de grandes dimensions (avec un contrôle avancé des groupes)
- elle permet de rappeler de différents preset
- optimisé pour la facilité d'utilisation et la vitesse d'affichage des données

Pour plus d'informations, veuillez consulter le manuel complet du logiciel.



5. PARAMÈTRES DSP PRESET

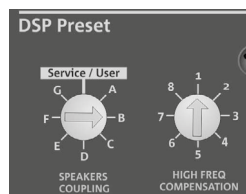
L'utilisation d'un line-array comporte un certain nombre d'avantages dans des contextes différents, en particulier :

- SPL homogène tout au long de la directrice frontale des enceintes, un effet que l'on peut apprécier sur les distances moyennes supérieures
- comportement acoustique directif qui permet de focaliser de manière précise le son sur le public, en évitant des dispersions inutiles dans des zones où une couverture acoustique n'est pas nécessaire.

L'optimisation réalisable du line-array tient compte du comportement du système par rapport à la fréquence :

- au fur et à mesure que la distance du line-array augmente, l'atténuation de l'air augmente aussi. Cela produit son effet en particulier sur les hautes fréquences.
- Au fur et à mesure que l'angle entre les éléments du line-array augmente, le couplage acoustique synchronisé aux fréquences moyennes diminue.
- Au fur et à mesure que le nombre de modules du line-array augmente, les basses fréquences s'ajoutent selon une acoustique cohérente.

La configuration acoustique en line-array des modules VIO L212 peut être optimisée, grâce aux fonctions de contrôle gérées par le DSP. L'interface locale pour l'utilisation est simple et immédiate : elle emploie deux commandes rotatives de la section « DSP Preset » :

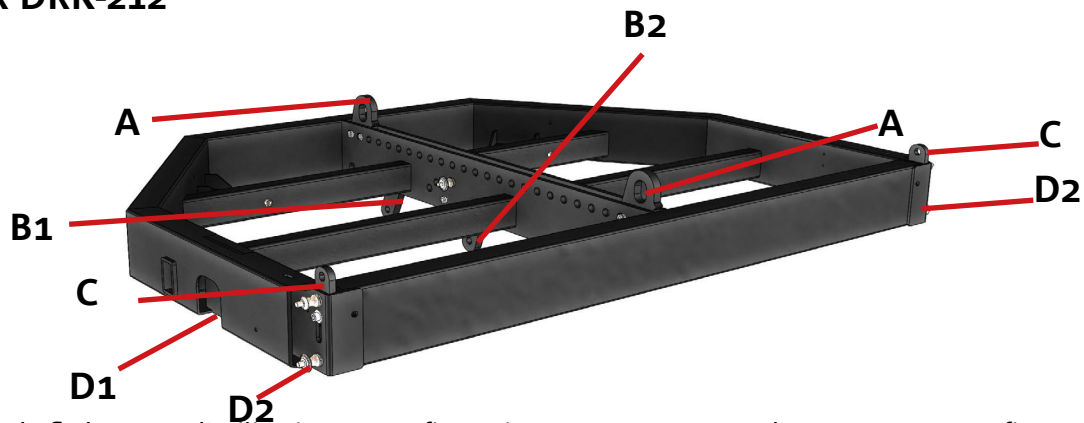


- Le calcul des paramètres est effectué avec dBTechnologies Composer. Il est possible de sélectionner en mode local ces paramètres sur le panneau de VIO-L212, et d'utiliser en outre la commande à distance via AURORA NET.
- Positionner la commande rotative « SPEAKER COUPLING » en fonction du nombre de modules employés dans le line array. Cette commande rotative agit sur les basses fréquences et doit être réglée dans la position :
- Tous les paramètres peuvent être réglés à l'aide de la commande à distance, après avoir réalisé correctement les connexions RDNet, à l'aide du logiciel gratuit AURORA NET. Quand la commande est à distance, les commandes locales présentes sur le panneau des modules VIO-L212 sont by-passées.

Pour plus d'informations, veuillez consulter le manuel complet du logiciel.

6. ACCESSOIRES, INSTALLATION, CONFIGURATION

FLY-BAR DRK-212



DRK-212 est le fly-bar pour l'utilisation en configuration FLOWN et STACK de VIO-L212. La configuration FLOWN donne la possibilité d'une double utilisation, avec line-array incliné vers le bas ou bien vers le haut. Se référer aux instructions spécifiques de l'accessoire pour les détails de montage.

- A - Crochets de levage moteur
- B - Accouplement arrière (en fonction de la configuration) FLOWN
- C - Étriers escamotables frontaux pour utilisation STACK
- D - Fixations avant FLOWN (en fonction de la configuration)

ADAPTATEURS ENTRE MODÈLES

| NOM | MODÈLE ADAPTÉ |
|---------|---------------|
| TF-VIO2 | VIOL210 |

CHARIOTS

| NOM | UTILISATION | TOP |
|------------|------------------------|-----|
| DT-VIOl212 | 1-4 VIOL212 | ✓ |
| DO-VIOl212 | 1 VIOL212 | ✗ |
| DT-DRK212 | 2 DRK212 (+ 2 TF-VIO2) | ✗ |

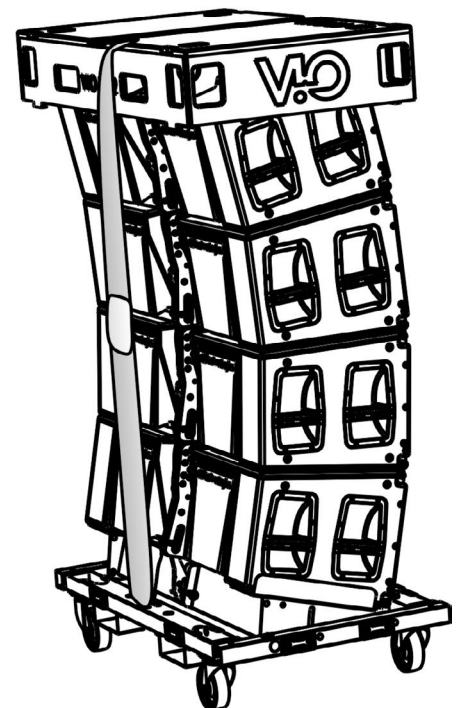
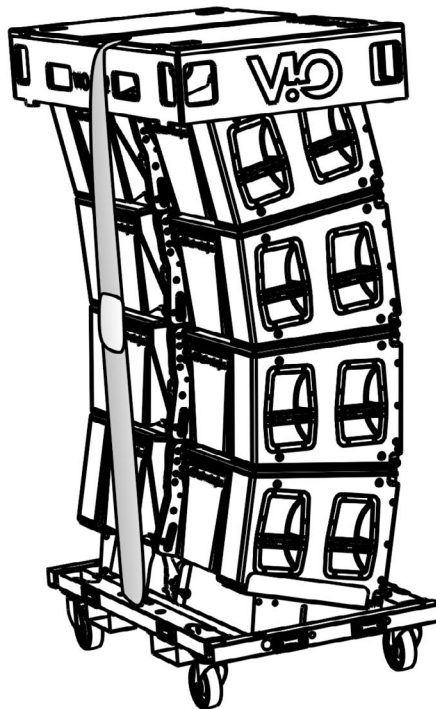
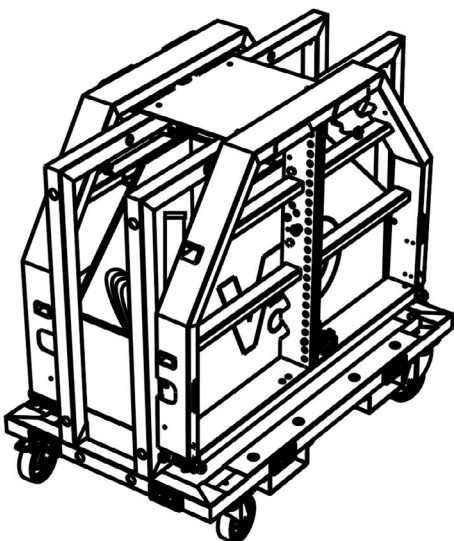
PRÉDICTION ACOUSTIQUE / VALIDATION MÉCANIQUE

- Utiliser DBTECHNOLOGIES COMPOSER pour configurer les paramètres de conception.
- Vérifier que la validation MECHANICAL SAFETY du logiciel confirme la sécurité de la configuration choisie.
- Vérifier que les paramètres locaux des différents modules sont configurés correctement sur chaque panneau amplificateur. En particulier, vérifier selon le projet, les réglages des paramètres Speaker Coupling et High Frequency Compensation. Sinon il est possible de modifier en temps réel ultérieurement tous les paramètres à distance si on effectue une connexion du line-array via réseau RNet (DBTECHNOLOGIES NETWORK). Toutefois il convient de répliquer toutes les configurations initiales de conception physiquement sur les modules VIO-L210 avant d'effectuer l'installation. Pour de plus amples informations se référer à la section [PARAMÈTRES PRÉ-RÉGLAGE DSP ET COMMANDE À DISTANCE](#).

PRÉPARATION DU FLY-BAR ET DES MODULES

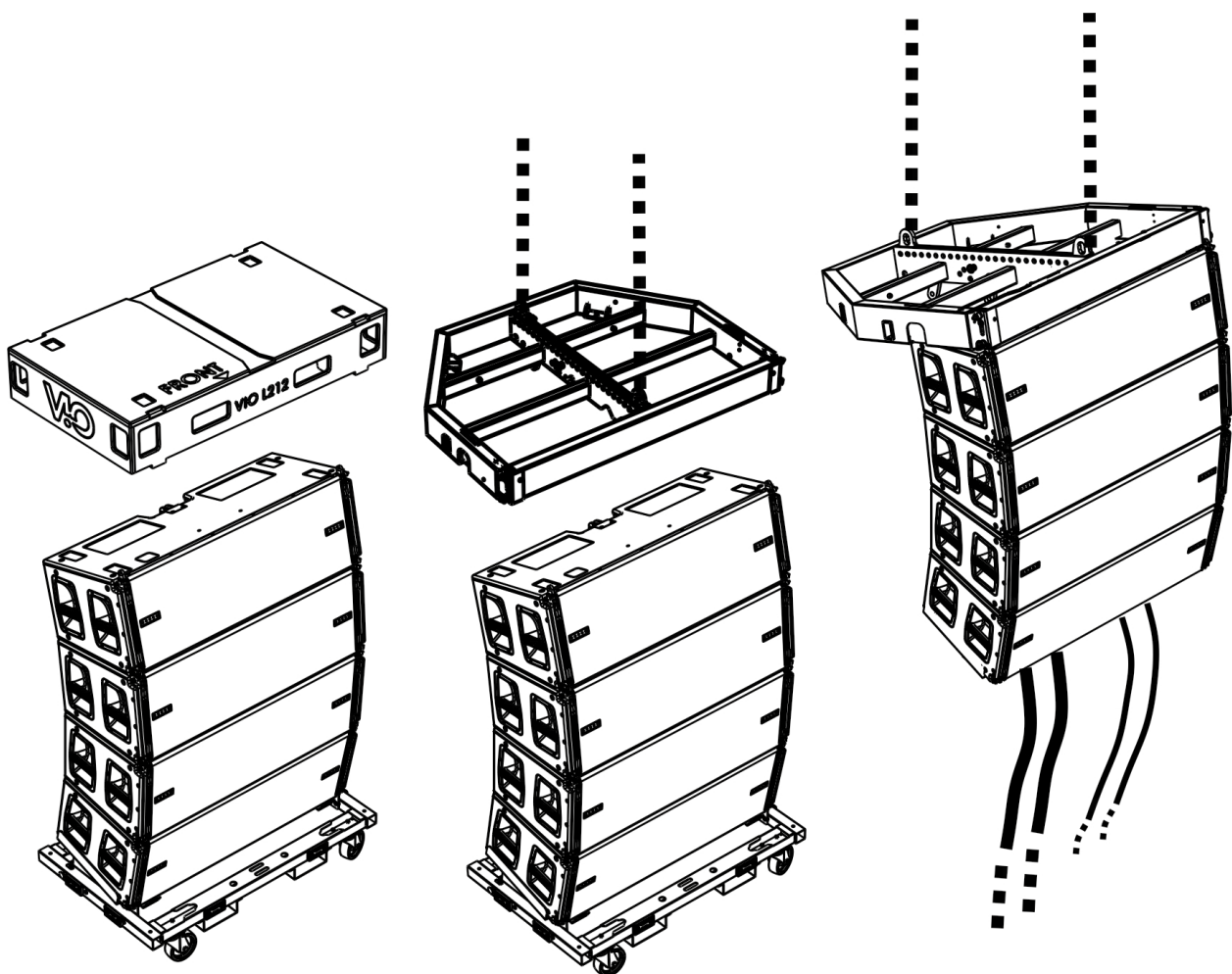
- Préparer les fly-bar DRK212 et les modules line-array VIO-L212. Dans cet exemple nous avons représenté les chariots DT-DRK212 et les chariots DT-VIOL212 avec les top DTT-VIOL212. La configuration d'exemple purement illustrative, est celle d'un line-array à 8 modules.

LES INDICATIONS DE CÂBLAGE DANS LES FIGURES SUIVANTES SONT PUREMENT INDICATIVES.



MONTAGE DU LINE-ARRAY ET CÂBLAGE

- Retirer la sangle de sécurité et le top. Sur l'arrière des modules insérer les goujons pour fixer les angles calculés par le logiciel.
- À l'aide des moteurs, soulever du chariot DT-DRK212 1 fly-bar et le fixer dans la configuration flown sur le top VIO-L212 supérieur.
- Sur le fly-bar, prendre soin de faire passer pour la connexion suivante les câblages principaux nécessaires.
- Effectuer les premiers câblages entre chaque module, en particulier ceux qui peuvent être relancés.
- Soulever la partie supérieure du line-array

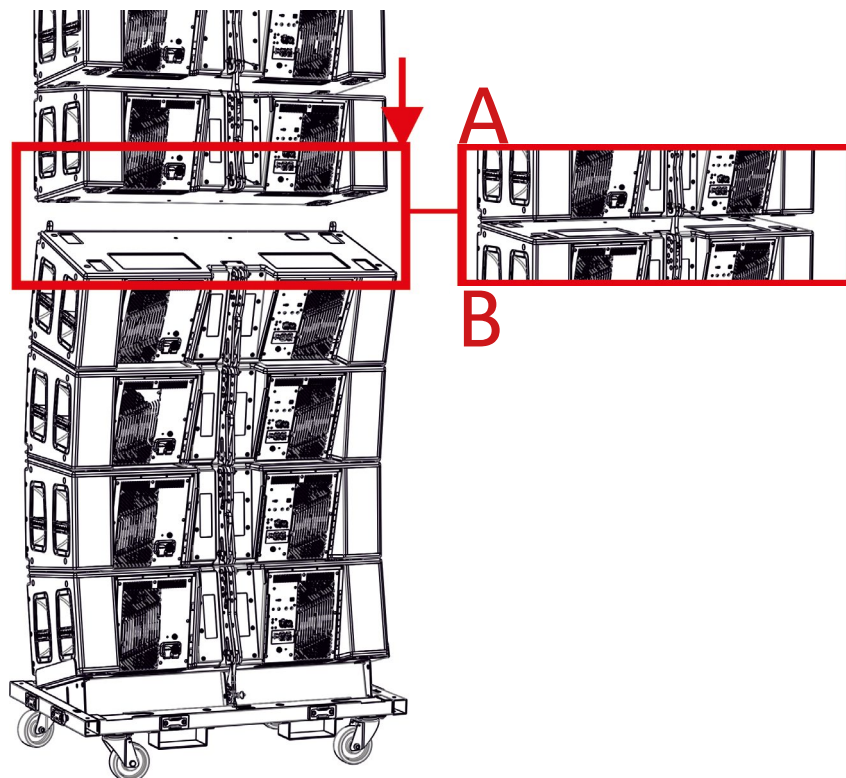


- Porter le chariot avec les autres 4 modules sous ceux déjà hissés. Enlever la sangle et le top du deuxième chariot.
- Agir en accrochant un module à la fois, en faisant monter/descendre légèrement les câbles avec les moteurs, avant avec montage frontal, puis arrière, comme illustré dans la section MÉCANIQUE ET DOTATIONS PRINCIPALES.
- Réaliser les câblages entre module et module, au fur et à mesure que l'on procède avec le montage.
- Terminer la composition et le câblage du line-array.

**ATTENTION !**

Le produit et les accessoires doivent être utilisés uniquement par du personnel expérimenté ! S'assurer que l'installation est positionnée de façon stable et sûre pour éviter toute situation de danger pour les personnes, les animaux et/ou les choses. L'utilisateur est tenu de suivre les réglementations et les lois en vigueur en matière de sécurité dans le pays où est utilisé le produit. Pour l'utilisation en sécurité, vérifier périodiquement la fonctionnalité de toutes les parties et l'intégrité avant la mise en service.

La conception, les calculs, l'installation, les essais et l'entretien des systèmes suspendus ou stack audio professionnels doivent être effectués exclusivement par du personnel autorisé. AEB Industriale n'est pas responsable pour des installations non conformes, effectuées en l'absence des conditions requises de sécurité.



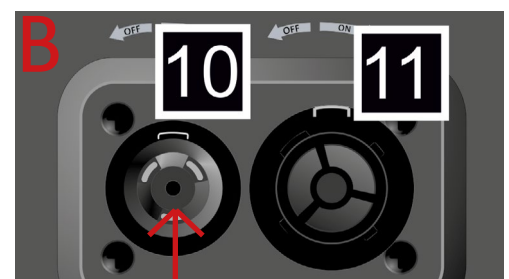
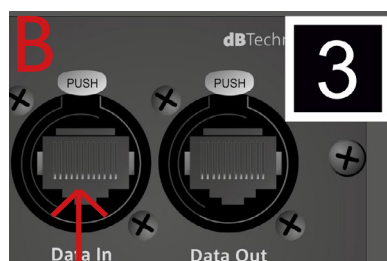
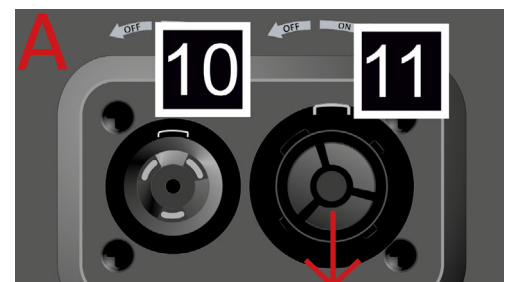
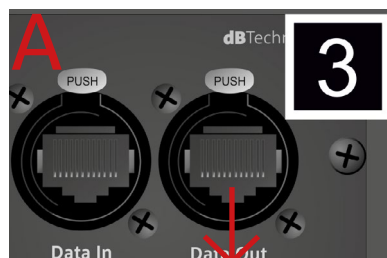
INDICATIONS SUR L'ALIMENTATION ET LE COMPORTEMENT DU SYSTÈME LINE-ARRAY

Il faut garder à l'esprit que l'alimentation du système, avec un dimensionnement correct de la source et des câblages a une influence sur le bon fonctionnement des modules et du système.

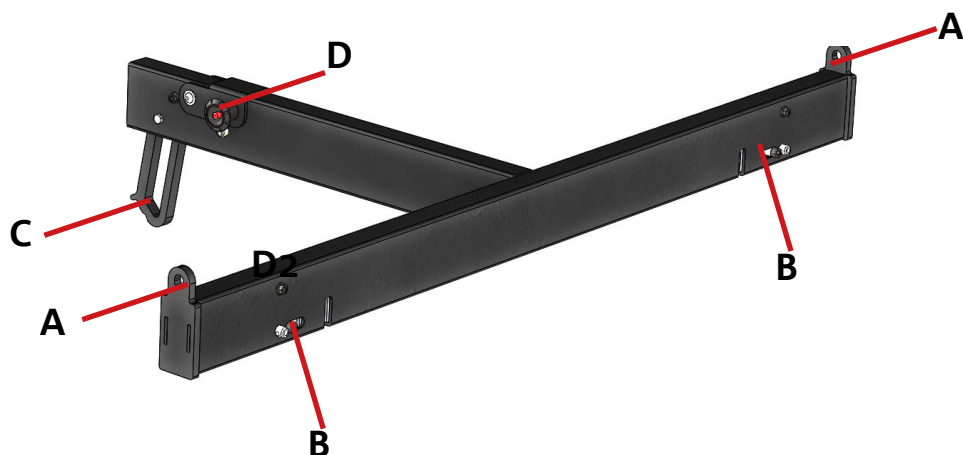
1. Le courant fourni au module line-array a un comportement dynamique, (ex. premier allumage, état inactif, fonctionnement à plein régime).
2. Il existe des chutes de tension liées à la longueur et à la section du câble. En règle générale, ces chutes sont directement proportionnelles à la longueur et inversement proportionnelles à la section des câbles.

Il est conseillé de :

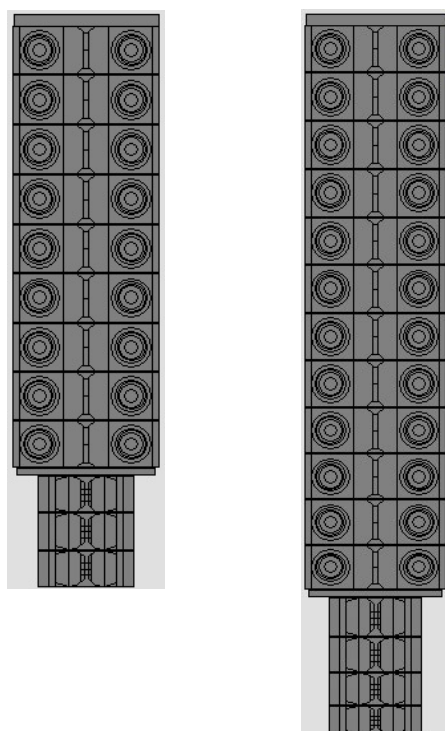
- Dimensionner les câbles pour une chute de tension maximale de 5%. Utiliser pour toutes les longueurs possibles une section de câbles d'alimentation avec un diamètre supérieur à 4mm².
- En cas de systèmes qui utilisent des subwoofers il est conseillé, si cela est autorisé par les normes de sécurité du Pays en question, une distribution dédiée phase-phase à 208Vca.



EXEMPLES DE CONFIGURATIONS MIXTES



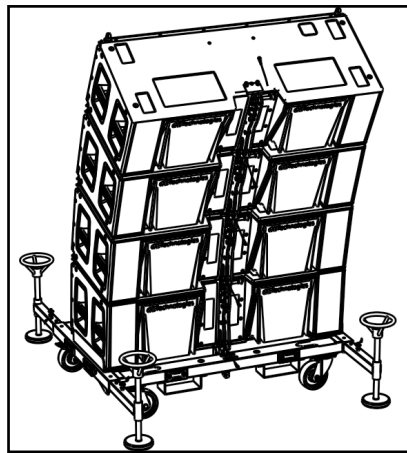
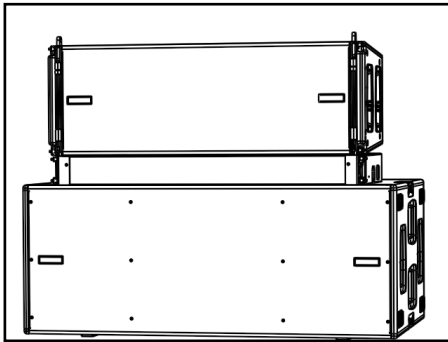
- Au moyen de l'adaptateur TF-VIO2, il est possible d'utiliser un line-array VIO-L210 en fonction down-fill sous un composé de VIO-L212. La proportion conseillée entre les 2 modèles est de 3:1 comme illustré, à titre d'exemple seulement, ci-après.
- A - Étriers frontaux pour VIO-L212
- B - Systèmes de fixation avant pour VIO-L210
- C - Joint d'accouplement arrière pour VIO-L210
- D - Étrier d'accrochage arrière pour VIO-L212



EXEMPLES DE CONFIGURATIONS STACKED

Les principales configurations stack sont :

- sur subwoofer (avec DRK-212)
- directe sur chariot DT-VIOL212 avec l'utilisation obligatoire de l'accessoire EFK-1.



Pour les détails de montage et les configurations admises, se référer aux manuels de chaque accessoire.

7. DÉPANNAGE

Le module ne s'allume pas :

1. Vérifier la correcte alimentation en amont du système.
2. Vérifier que l'alimentation ou le branchement de relance de l'alimentation est correctement inséré.
3. Vérifier que la section et la longueur des câblages permettent, y compris les chutes de tension, un fonctionnement à l'intérieur de la plage admise.
4. Vérifier les avertissements éventuels signalés par AURORA NET (connecté via RDNet)

Le module s'allume mais n'émet aucun son :

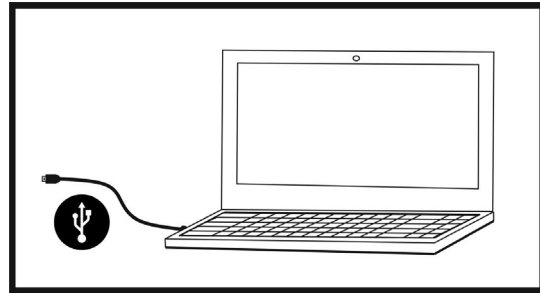
1. Vérifier que les raccordements à l'entrée du signal audio ou les relances du signal audio ont été correctement effectués.
2. Vérifier que la source audio (mélangeur) est correctement branchée et active.
3. Vérifier avec la commande à distance par le biais d'AURORA NET (en communication via RDNet) qu'il n'y a pas de commandes MUTE actives. Vérifier en outre les avertissements éventuels signalés.

Le module émet un son pas totalement satisfaisant.

1. Vérifier à nouveau le projet et les spécifications d'installation et de configuration avec DBTECHNOLOGIES COMPOSER.
2. Vérifier que les différents paramètres de DSP PRESET sont effectivement répliqués sur le panneau de contrôle du module (surtout si on n'utilise pas la commande à distance des modules).
3. Vérifier que, en cas de connexion au réseau RDNet et contrôle avec AURORA NET, tous les paramètres, en particulier ceux d'égalisation, sont configurés correctement.

8. MISE À JOUR DU MICROLOGICIEL

Il est très important de mettre à jour périodiquement le micrologiciel du produit, pour assurer sa pleine fonctionnalité. Visitez régulièrement le site <http://www.dbtechnologies.com> à la section « [DOWNLOADS](#) ».



1. Télécharger et installer USB BURNER MANAGER dans la section « [SOFTWARE & CONTROLLER](#) » sur l'ordinateur.
2. Télécharger le fichier .zip du dernier micrologiciel dans la section « [DOWNLOADS](#) » relative à votre produit.
3. Relier le produit au PC à l'aide du câble USB (non fourni) avec le connecteur du type correct (voir ce détail dans le chapitre [CARACTÉRISTIQUES DE LA SECTION D'AMPLIFICATION ET DE CONTRÔLE](#)).
4. Dans la page-écran de USB BURNER MANAGER, en haut à droite, sélectionner « Ouverture Fichier ».
5. Sélectionner le fichier du micrologiciel précédemment téléchargé.
6. Suivre les opérations montrées sur la vidéo.
7. Cliquer « METTRE À JOUR ».

9. SPÉCIFICATIONS TECHNIQUES

GÉNÉRAL

| | |
|--------|-----------------------------------|
| Type : | Module line-array actif à 3 voies |
|--------|-----------------------------------|

DONNÉES ACOUSTIQUES

| | |
|---|--|
| Réponse en fréquence [- 10 dB] : | 49.8 - 20000 Hz |
| Réponse en fréquence [- 6 dB] : | 55 - 18600 Hz |
| Max SPL : | 142 dB (frequency/preset dependent) |
| HF : | 2 x 1.4" (Bobine : 3") |
| Type de transducteur HF : | Titane |
| MF : | 4 x 6.5" (Bobine : 2") |
| Type de transducteur MF : | Néodyme |
| LF : | 2 x 12" (Voice Coil : 3") |
| Type de transducteur LF : | Néodyme |
| Guide d'onde pour les hautes fréquences : | Oui |
| Directivité horizontale : | 90° |
| Directivité verticale : | variable, selon la configuration et le nombre de modules |

AMPLIFICATEUR

| | |
|--|---|
| Type : | (2x) Digipro® G4 |
| Classe d'amplification : | Classe D |
| Puissance d'amplification (crête) | 2x 1600 W (3200 W) |
| Puissance d'amplification (RMS) : | 2x 3200 W (6400 W) |
| Alimentation : | Fullrange avec PFC, plage 100-240V~ (50-60Hz) |
| Technique de refroidissement : | Convection + ventilateurs avec grilles de ventilation inférieures |
| Température d'utilisation (ambiante) : | de -15° à +55° [°C] |

PROCESSEUR

| | |
|------------------------------------|--|
| Contrôleur interne : | DSP 32 bit |
| Conversion AD/DA : | 24 bit / 96 kHz |
| Fonctions avancées du DSP : | Filtres FIR à phase linéaire |
| Reconnaissance du positionnement : | inclinomètre, module à technologie NFC |
| Fonction interne du premier test : | test d'impédance avec sweep |

INTERFACE UTILISATEUR

| | |
|-----------------------|------------------------------------|
| Commandes : | HPF rotary, DSP Preset |
| Led d'état | Ready, Mute/Prot, Signal, Limiter |
| Led d'interface RDNet | Link, Active, Remote Preset Active |

ENTRÉES ET SORTIES

| | |
|--------------------------------------|--|
| Entrées et relances d'alimentation : | PowerCON® True In/Link |
| Entrées audio : | 1x XLR IN symétrique (isolation : Floating ADC) |
| Sorties audio : | 1x XLR link OUT symétrique |
| Entrées/sorties RDNet : | Data In / Data Out (connecteurs etherCON®) |
| USB (mise à jour du micrologiciel) : | 1x USB MINI type B |

COMPATIBILITÉ LOGICIEL

| | |
|-----------------------------------|-------------------------|
| Logiciel prédictif/validation | dBTechnologies COMPOSER |
| Logiciel de commande à distance : | AURORA NET |
| D'autres logiciels : | Ease, Ease Focus 3 |

SPÉCIFICATIONS D'ALIMENTATION (ABSORPTION)

| | |
|---|---------------------------------------|
| Absorption à 1/8 de la puissance en conditions moyennes d'utilisation (*) : | 2 A (230V~) - 3.1 A (115V~) |
| Absorption à 1/3 de la puissance en conditions maximales d'utilisation (**) : | 4,9 A (230V~) - 7,5 A (115V~) |
| Absorption avec enceinte allumée en absence de signal (idle) : | 53 W |
| Courant d'appel (inrush) : | 3.2 A |
| Nombre de modules maximum par ligne d'alimentation (**) [mains input + mains link] : | 1 + 2 (220-240V~) / 1 + 1 (100-120V~) |

* **REMARQUE POUR L'INSTALLATEUR** : Les valeurs se réfèrent à 1/8 de la puissance, dans des conditions moyennes de fonctionnement (programme de musique avec clipping rare ou absent). Il est conseillé pour tout type de configuration de considérer les valeurs minimales de dimensionnement.

** **REMARQUE POUR L'INSTALLATEUR** : Les valeurs se réfèrent à 1/3 de la puissance, dans des conditions lourdes de fonctionnement (programme de musique avec clipping fréquent et intervention du limiter). Il est conseillé d'effectuer le dimensionnement selon ces valeurs en cas d'installations et tours professionnels.

SPÉCIFICATIONS MÉCANIQUES

| | |
|--------------------------------------|---|
| Matériau : | coffret en bois - finition en polyuréa noire |
| Grille : | entièrement en métal - usinage CNC |
| Poignées | intégrées (2 de chaque côté) |
| Prédispositions avant de montage : | Étriers escamotables, points intégrés dans le coffret avec goujon à décrochage rapide |
| Prédispositions arrière de montage : | Étrier gradué et joint mobile avec goujon à déclenchement rapide |
| Montage flown et stacked : | Avec accessoire fly -bar DRK-212 |
| Largeur : | 1100 mm (43.31 inch.) |
| Hauteur : | 380 mm (14.96 inch.) |
| Profondeur : | 450 mm (17.72 inch.) |
| Poids : | 54.4 kg (119.9 lbs.) |

Les caractéristiques, les spécifications et l'aspect des produits sont sujets à changement sans préavis. dBTechnologies se réserve le droit d'apporter des modifications ou des améliorations de design ou de fabrication, sans obligation de modifier ou d'améliorer également les produits déjà réalisés.



A.E.B. Industriale Srl
Via Brodolini, 8
Località Crespellano
40053 VALSAMOGGIA
BOLOGNE (ITALIE)

Tél. +39 051 969870
Fax +39 051 969725

www.dbtechnologies.com
info@dbtechnologies-aeb.com
Code 420120270 RÉV. 1.0

ÍNDICE

| | |
|---|------------|
| 1. INFORMACIÓN GENERAL..... | 109 |
| ¡BIENVENIDOS! | 109 |
| INTRODUCCIÓN | 109 |
| CARACTERÍSTICAS MECÁNICAS Y DEL SONIDO | 110 |
| <i>CARACTERÍSTICAS ACÚSTICAS</i> | 110 |
| <i>SISTEMA MECÁNICO Y DOTACIONES PRINCIPALES</i> | 111 |
| 2. CONTROLES LOCALES Y CONEXIONES..... | 114 |
| 3. ANTICIPACIÓN ACÚSTICA Y CONTROL MECÁNICO: DBTECHNOLOGIES COMPOSER | 118 |
| 4. AURORA NET | 120 |
| 5. PARÁMETROS DSP PRESET | 121 |
| 6. ACCESORIOS, INSTALACIÓN, CONFIGURACIÓN..... | 122 |
| FLY-BAR DRK-212 | 122 |
| ADAPTADORES ENTRE MODELOS | 122 |
| CARROS | 122 |
| ANTICIPACIÓN ACÚSTICA/VALIDACIÓN MECÁNICA | 123 |
| PREPARACIÓN DEL FLY-BAR Y DE LOS MÓDULOS | 123 |
| MONTAJE DEL LINE-ARRAY Y CABLEADO | 124 |
| EJEMPLOS DE CONFIGURACIONES MIXTAS | 127 |
| EJEMPLOS DE CONFIGURACIONES STACKED | 128 |
| 7. RESOLUCIÓN DE PROBLEMAS..... | 129 |
| 8. ACTUALIZACIÓN DEL FIRMWARE | 130 |
| 9. ESPECIFICACIONES TÉCNICAS | 131 |
| <i>GENERAL</i> | 131 |
| <i>DATOS ACÚSTICOS</i> | 131 |
| <i>AMPLIFICADOR</i> | 131 |
| <i>PROCESADOR</i> | 132 |
| <i>INTERFAZ USUARIO</i> | 132 |
| <i>ENTRADAS Y SALIDAS</i> | 132 |
| <i>COMPATIBILIDAD SOFTWARE</i> | 132 |
| <i>ESPECIFICACIONES DE ALIMENTACIÓN (ABSORCIÓN)</i> | 133 |
| <i>ESPECIFICACIONES MECÁNICAS</i> | 133 |

1. INFORMACIÓN GENERAL

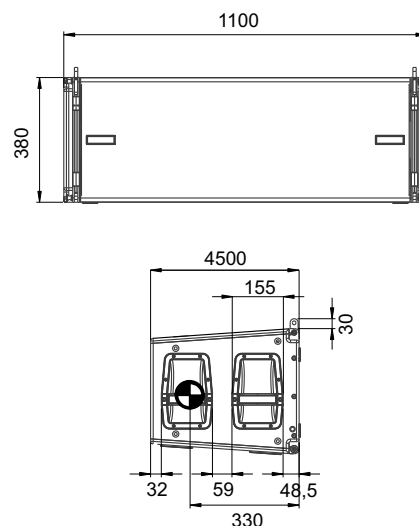
¡BIENVENIDOS!

¡Gracias por adquirir este producto diseñado y desarrollado en Italia por dBTechnologies! Este line-array activo, potente y adecuado para aplicaciones en vivo más exigentes nace tras una larga experiencia en el campo del refuerzo de sonido. Emplea soluciones innovadoras y optimizadas en campo acústico y electrónico, además de la selección de sus materiales.

INTRODUCCIÓN

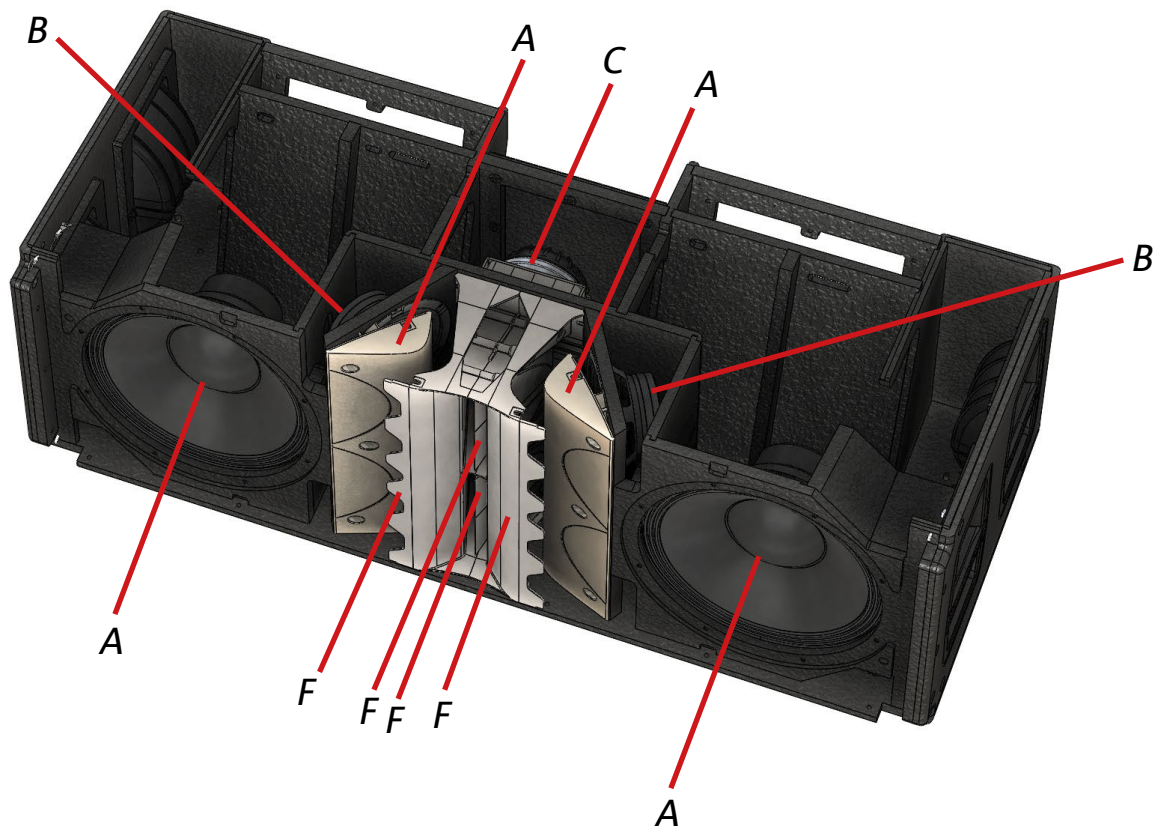
El módulo line-array activo de 3 vías VIO-L212 marca una nueva etapa en el campo del estudio y optimización para aplicaciones profesionales en vivo en interiores y al aire libre de grandes dimensiones. Las características más destacadas son:

- optimización entre las prestaciones full-range y dimensiones
- sistema de sujeción de 3 puntos para un montaje/desmontaje eficiente
- línea de accesorios profesionales específicos para el desplazamiento y el montaje
- sección de amplificación compuesta por 2 DIGIPRO G4 de 1600 W RMS cada uno, controlados por DSP a 32 bit (filtración FIR específico)
- tecnología Floating ADC, desarrollada para un perfecto aislamiento de interferencias, ruidos y zumbidos en la entrada de audio
- control de DSP y filtración en tiempo real con filtros FIR
- puentes de alimentación, audio y red para un cableado optimizado
- control RDNet on board, predisposición para protocolos AoIP Audinate Dante™
- softwares predictivos de gestión remota (DBTECHNOLOGIES COMPOSER, EASE, EASE FOCUS 3, AURORA NET)



CARACTERÍSTICAS MECÁNICAS Y DEL SONIDO

CARACTERÍSTICAS ACÚSTICAS



A - [LF] 2 Woofer de Neodimio de diámetro 12", voice coil de 3" (configuración reflex).

B - [MF] 4 Mid-Range de Neodimio de diámetro 6.5", voice coil de 2".

C - [HF] 2 Driver de compresión de Neodimio, boca de 1.4", bobina de Titanio de 3" (carga de trompeta).

D - Corrector de fase con cámara optimizada

E - Guía de onda

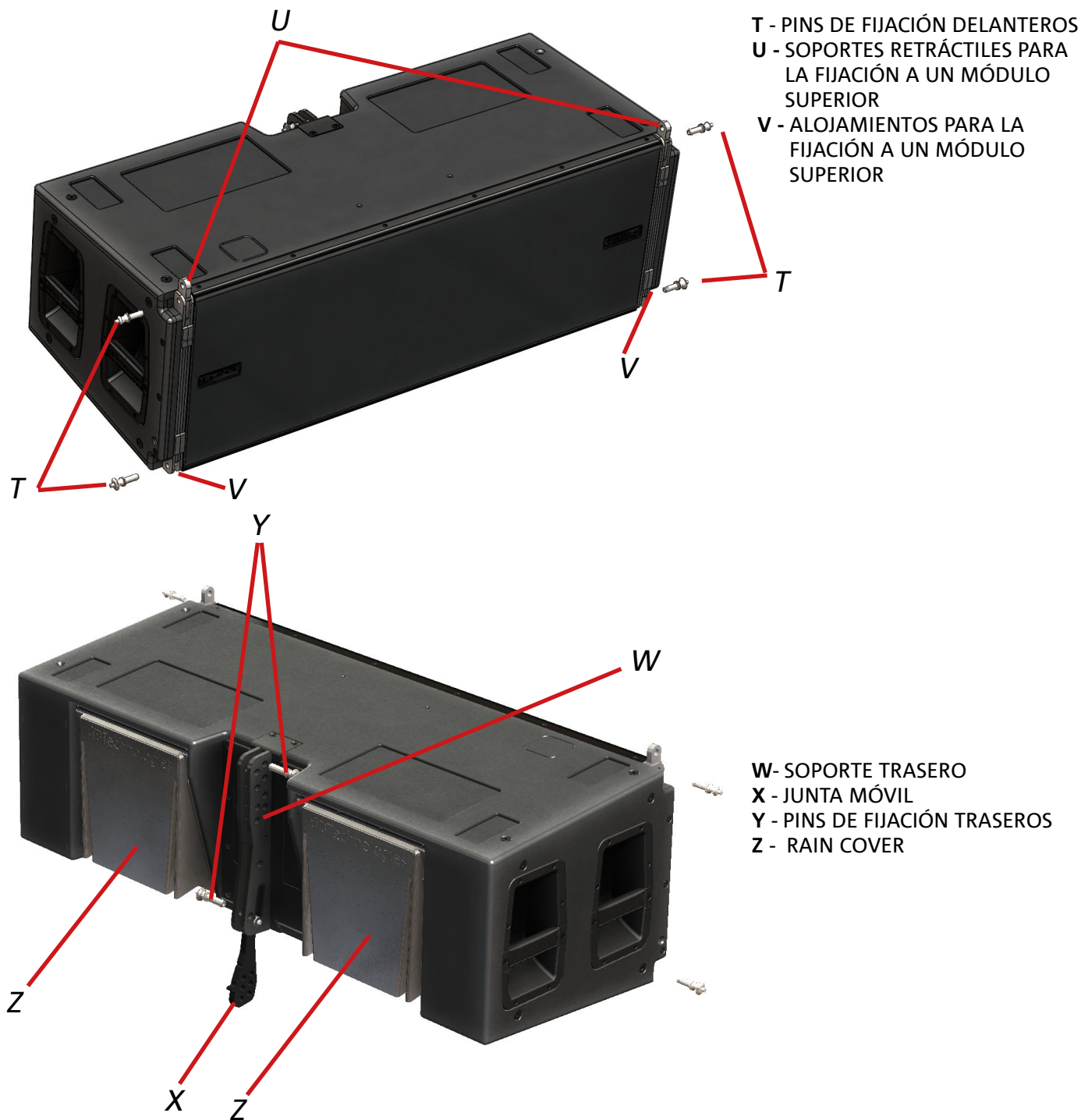
F - Perfiles con escala logarítmica de la trompeta

La optimización acústica de VIO-L212 armoniza las prestaciones (SPL, respuesta en fase y en frecuencia, focus sonoro) con las dimensiones y las uniones xx mecánicas de proyecto.

En especial:

- los corrector de fase [D] con cámara optimizada aumentan la coherencia de las frecuencias intermedias
- el posicionamiento y la distancia de los transductores Mid-Range aporta un focus sonoro y un sonido fuera de eje netamente definidos
- los perfiles con escala logarítmica [F] de la trompeta, evitan además, la creación de reflexiones constantes (modos) y aumentan la coherencia del sector medio-altas
- la guía de onda [E] controlan la directiva vertical de las altas frecuencias

SISTEMA MECÁNICO Y DOTACIONES PRINCIPALES



El sistema de fijación de 3 puntos emplea, a través del uso de pins:

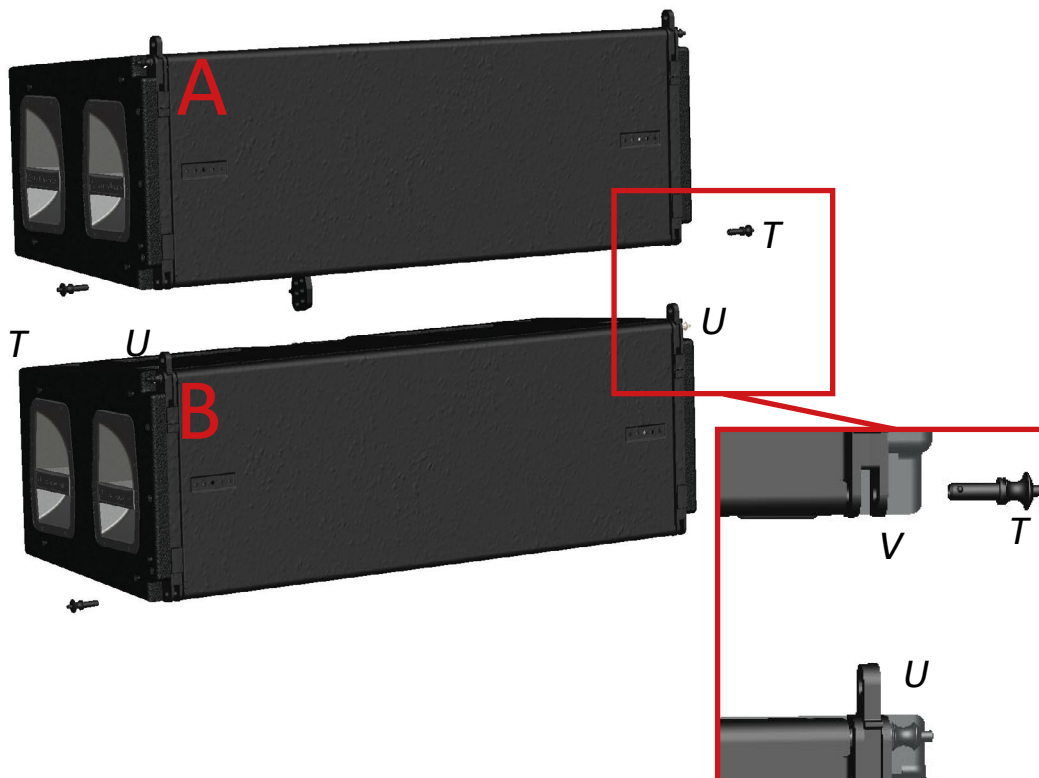
- los soportes superiores **U**, en el lado frontal
- los alojamientos inferiores **V**, en el lado frontal
- el soporte **W**, con junta móvil **X**, en el lado trasero.

En las imágenes siguientes, para simplificar, ya no se representarán los rain cover [**Z**].

Para la fijación de los dos módulos:

LADO DELANTERO

- 1) En el módulo **B** extraer hacia arriba los soportes **U** y fijarlos con los relativos pins.
- 2) Extraer los pins **T** del módulo **A**
- 3) Acercar los 2 módulos introduciendo los soportes **U** en los compartimientos **V**.
- 4) Introducir completamente los pins **T**. De esta manera, los módulos **A** y **B** en el lado frontal resultan bloqueados.



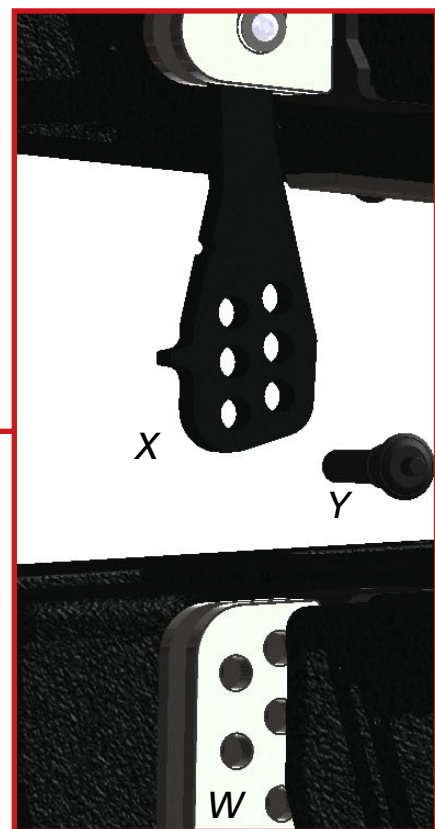
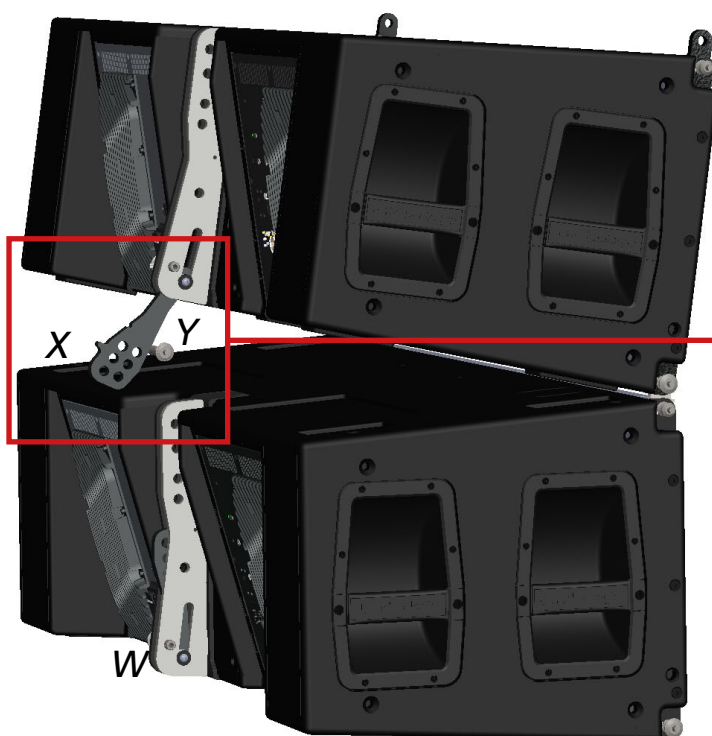
LADO TRASERO

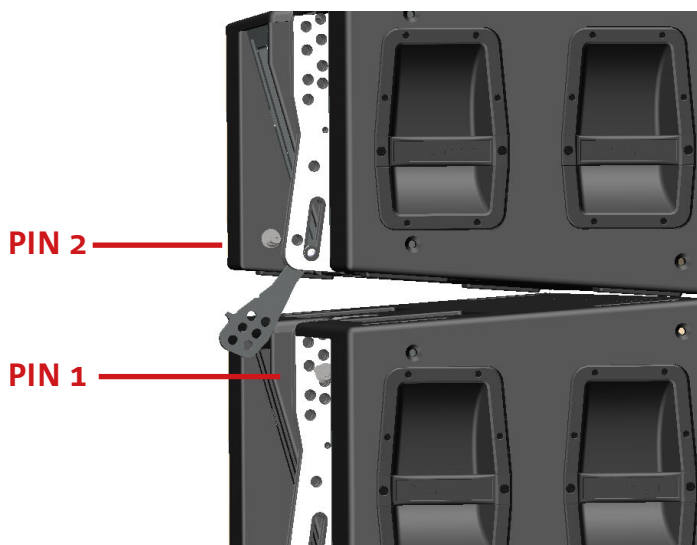
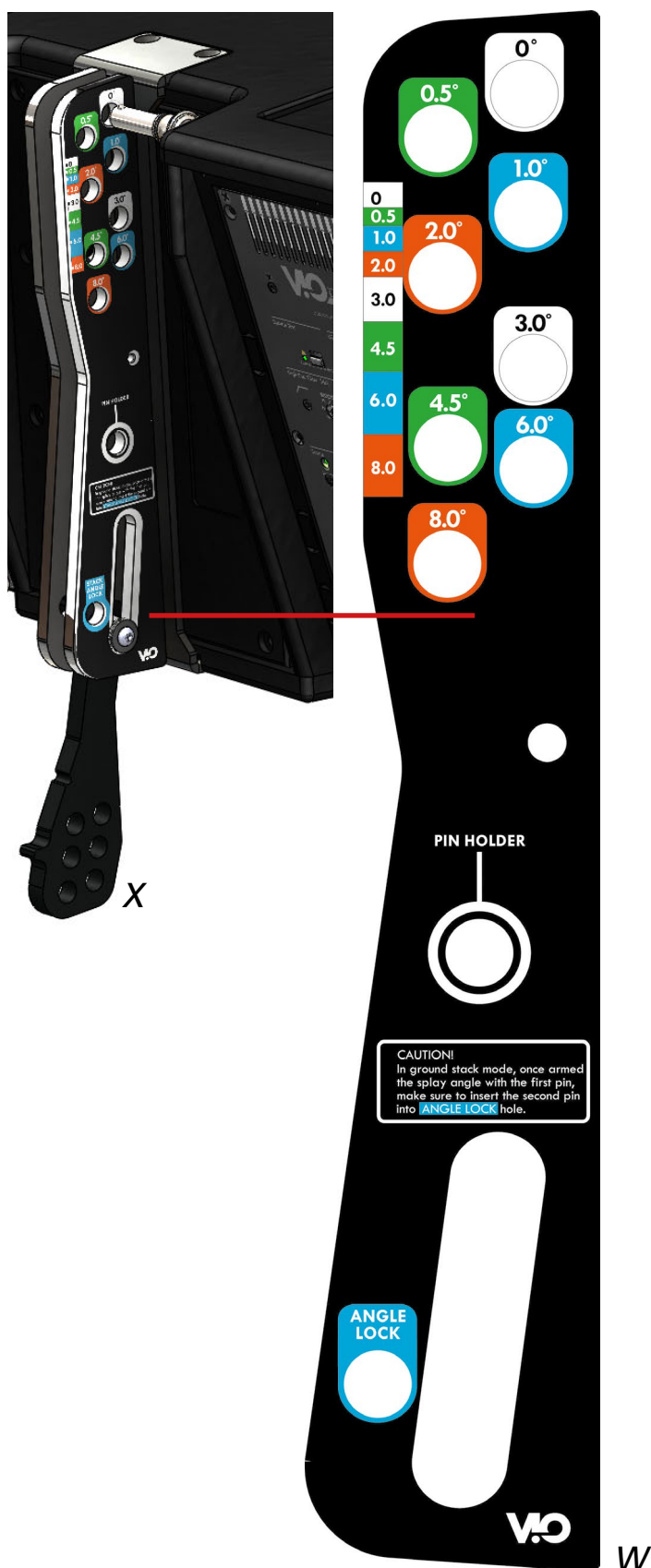
- 5) En el módulo **A** desbloquear la junta móvil **X**. Luego, introducir los pins **Y** en el orificio relativo a la inclinación deseada.

Los detalles relativos a esta operación se ilustran en la página siguiente. Se diferencia según la instalación FLOWN o STACK.

A

B





INSTALACIÓN FLOWN

Se requiere un solo pin (PIN 1) para fijar el ángulo en la parte de atrás. Los orificios de introducción del soporte **W**, con colores diferenciados, permiten los ángulos: [0°, 0.5°, 1°, 2°, 3°, 4.5°, 6°, 8°]. La ranura del soporte permite introducir los pins sin tener que levantar la parte de atrás de VIO-L212.

INSTALACIÓN STACKED

Se requieren 2 pins (PIN1, PIN2) para fijar el ángulo en la parte de atrás. Una vez introducido el PIN1, según el procedimiento FLOWN, se levanta la parte de atrás de VIO-L212 hasta que la ranura lo permite y se fija la posición con el PIN2.

2. CONTROLES LOCALES Y CONEXIONES

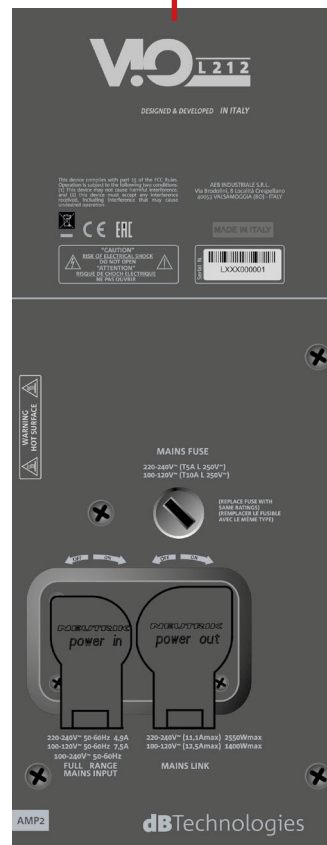
Los 2 amplificadores DIGIPRO G4 suministran hasta 3200 W RMS. En la página siguiente se representa el esquema de bloques de la electrónica de VIO-L212.

Las dos secciones principales, presentes en la parte trasera del módulo, y protegidas por los correspondientes rain cover (que no se muestran aquí) son:

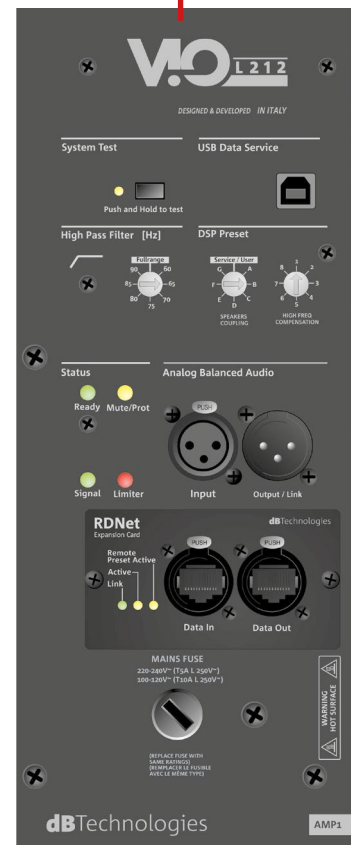
- CONEXIONES Y CONTROL
- ALIMENTACIÓN

La sección CONEXIONES Y CONTROL, utiliza un DSP que controla, entre otras cosas, la filtración FIR de la señal de salida.

La sección de ALIMENTACIÓN emplea un PFC que mejora la eficiencia y protege la sección de amplificación de las oscilaciones indeseadas de las medidas eléctricas en la entrada.



AMP2-ALIMENTAZIONE



AMP1-CONEXIONES Y CONTROL

FILTRACIÓN FIR

La ecualización del sonido es controlada por un DSP de 32 bit. Los filtros FIR implementados minimizan la dispersión de fase de la señal ecualizada. Para los detalles de la ecualización, ver el párrafo: "PARÁMETROS DSP PRESET".

PFC

La corrección del factor de potencia (PFC) reduce el desfase de corriente y tensión suministrada al amplificador. Por lo tanto, dentro de un determinado rango, la alimentación de entrada, resulta ideal, a pesar de las ligeras variaciones del suministro eléctrico línea arriba del sistema. Para más información sobre las recomendaciones de alimentación, ver el párrafo: "MONTAJE DEL LINE ARRAY Y CABLEADO".

1. ENTRADA Y PUENTE AUDIO (“Balanced audio”)

Entrada y salida compatibles con cables XLR balanceados. En particular, se utiliza “Input” para la conexión con la señal de audio proveniente de la consola o de otro altavoz, “Output Link” para el puente de la señal a los demás módulos del line-array en configuración daisy-chain

2. HIGH PASS FILTER

Permite aplicar directamente un filtro de paso alto (no aplicado, la posición stand-by es Fullrange). En particular, se pueden seleccionar las frecuencia de corte entre: (60,65,70,75,80,85,90 Hz)

3. ENTRADA Y PUENTE DE LA CONEXIÓN DE RED RDNet

Sección compatible con cables de red que cuentan con conectores etherCON/RJ45. En particular “Data in” debe estar conectado a dispositivos como RDNet Control 2 o Control 8, “Data Out” viene utilizado para el puente de la red a otros módulos del line-array en configuración daisy-chain.

4. DSP PRESET

Mando giratorio para el setup acústico del line-array. Es oportuno utilizar estos controles (o los mismos parámetros en remoto mediante conexión RDNet) para optimizar el comportamiento acústico en base al número de módulos y a su dirección. Mayor información sobre el uso de “SPEAKER COUPLING” y “HIGH FREQUENCY COMPENSATION” se encuentra presente en la sección [“PARÁMETROS DSP PRESET Y CONTROL REMOTO”](#).

5. LED DE ESTADO

Leds relativos al funcionamiento del módulo. La tabla en la página siguiente resume el significado de los diferentes leds.

6. LED DE CONTROL

Leds relativos al funcionamiento en red (RDNet) del módulo. En particular, “Link” encendido indica que la red RDNet está activa y que ha reconocido el dispositivo, “Active” destellante indica que existe tráfico de datos, “Remote Preset Active” que todos los controles locales en el panel amplificador son superados por el control remoto RDNet.

7. USB DATA SERVICE

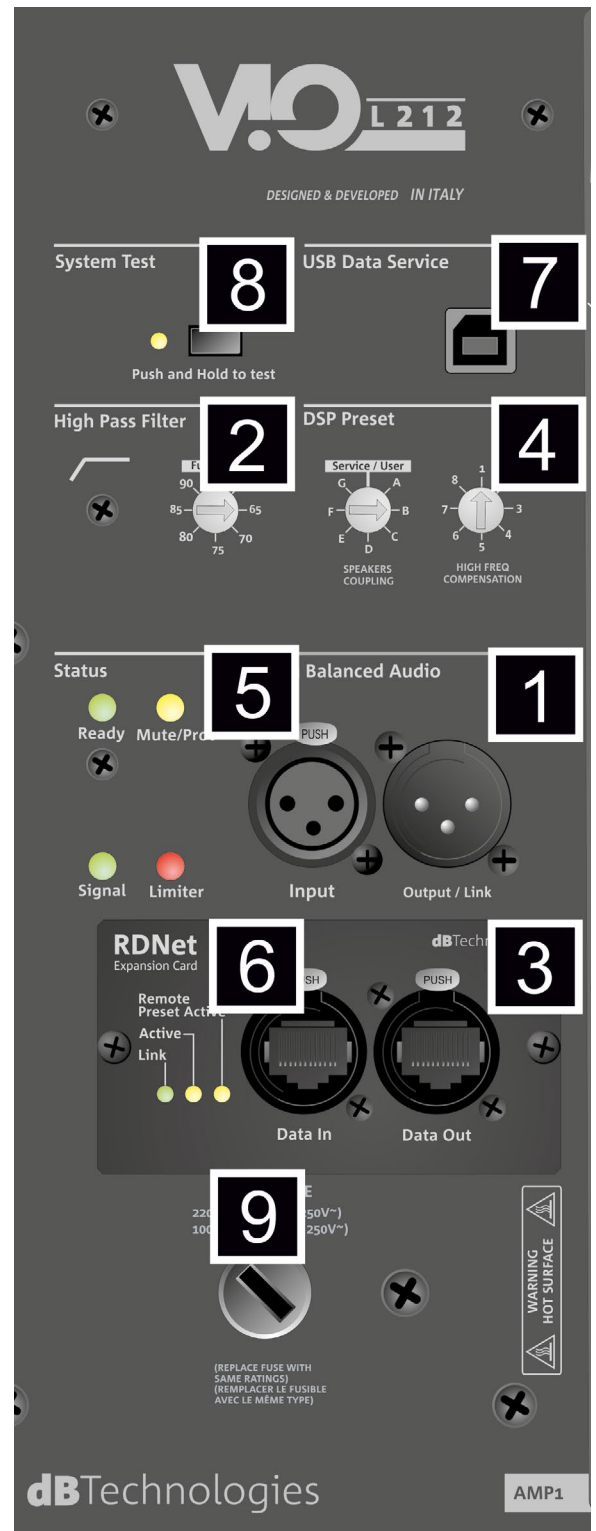
Puerto mini-USB B, que se utilizará exclusivamente para la actualización del firmware del producto. Para mayor información, consultar la sección [“ACTUALIZACIÓN DEL FIRMWARE”](#).

8. SYSTEM TEST

Realiza una prueba con señal sweep para comprobar la integridad del woofer. Esta prueba no debe considerarse exhaustiva, solo se trata de un primer control durante el análisis de posibles problemas

9. FUSIBLE DE RED

Sede del fusible de red de la sección AMP1.



| TIPO DE LED | FASE DE ENCENDIDO DEL ALTAVOZ | EN FUNCIONAMIENTO NORMAL | AVERTENCIA GENÉRICO | BLOQUEO POR ANOMALÍA DEL ALTAVOZ |
|-------------|-----------------------------------|---|---|----------------------------------|
| LIMITADOR | APAGADO | APAGADO, SE ENCIENDE SOLO EN CASO DE ACTIVACIÓN | DESTELLO MOMENTÁNEO | DESTELLO CÍCLICO CONTINUO |
| SIGNAL | APAGADO | DESTELLO EN PRESENCIA DE SEÑAL | SEÑALIZACIÓN NORMAL DE AUDIO EN ENTRADA | APAGADO |
| MUTE/PROT | ENCENDIDO DURANTE ALGUNOS SEGUNDO | APAGADO | DESTELLO MOMENTÁNEO | ENCENDIDO FIJO |
| READY | APAGADO | ENCENDIDO FIJO | ENCENDIDO FIJO | APAGADO |

10. CONECTOR DE ALIMENTACIÓN "MAINS INPUT"

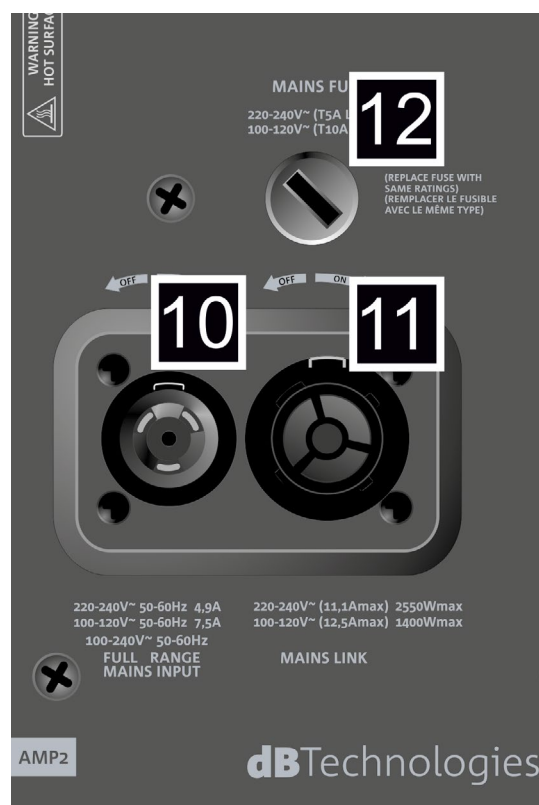
Compatible con conector powerCON TRUE1®, la alimentación cuenta con la función autorange. Una vez definido el rango oportuno con el posible cambio del fusible, reconoce automáticamente la tensión dentro del intervalo [100-120V~] o [220-240V~].

11. PUENTE DE ALIMENTACIÓN "MAINS LINK"

Compatible con conector tipo powerCON TRUE1® para el puente de alimentación a los demás módulos. Para conocer el número máximo de módulos que pueden conectarse en un sistema transmitido, consultar la sección [ESPECIFICACIONES TÉCNICAS](#).

12. FUSIBLE DE RED

Sede del fusible de red de la sección AMP2.



3. ANTICIPACIÓN ACÚSTICA Y CONTROL MECÁNICO: DBTECHNOLOGIES COMPOSER

El software dBTechnologies Composer, que puede descargarse de forma gratuita del sitio www.dbtechnologies.com, es el instrumento para el correcto diseño de sistemas de audio recomendados para toda la serie VIO.

Sugiere la solución para los espacios a sonorizar, indicando el ángulo de los módulos del line-array para obtener la cobertura deseada así como el preset a utilizar.

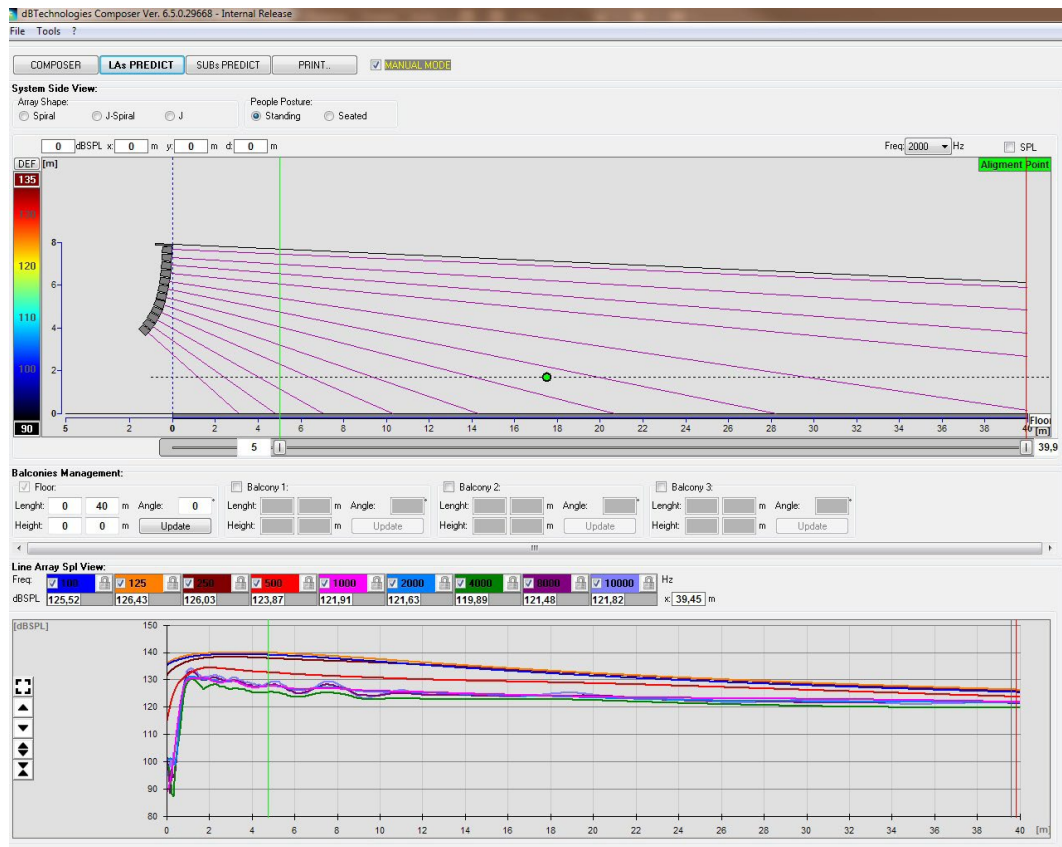
Aún siendo un instrumento predictivo, permite igualmente realizar una serie de regulaciones manuales para perfeccionar la configuración en base a eventuales medidas de audio realizadas en el campo o en base a exigencias específicas.

Finalmente, es un instrumento eficaz para evaluar la seguridad de la instalación. Gracias a una simulación del comportamiento estático de los fly-bar y a una indicación de las fuerzas mecánicas en juego, permite controlar cuántos módulos hace falta instalar antes de llegar a una condición de sobrecarga.

Las secciones principales de dBTechnologies Composer son:

- COMPOSER - vista general que permite la introducción de los datos iniciales del proyecto
- LAs PREDICT - con la simulación, configuración y control de seguridad de los line-arrays
- SUBs PREDICT - con la simulación, configuración y control de seguridad de los subwoofers

En este capítulo se exponen algunos detalles del software en relación con el montaje y la seguridad, en particular para la configuración FLOWN del line-array VIOL212.



La sección LAs PREDICT contiene toda la información necesaria para la correcta configuración flown o stack de un sistema VIO. Para acceder es necesario completar primero los datos del proyecto en la sección Composer.

En la subpágina System Data se sugiere: el ángulo de los diversos módulos, varios parámetros relacionados con la sección “DSP preset” y el ángulo del fly-bar DRK-212. Este último ángulo puede detectarse en el campo mediante el uso de un inclinómetro láser no incluido cuyo montaje se ilustra en el manual DRK-212.

Configuration Check: MANUAL MODE Mechanical Safety: Delays Check:

System Data Safety Data

Line Array Data:

| Nº | Model | Angle [°] | SPEAKERS COUPLING | HIGH FREQ COMP. | Delay [ms] | Shape | Weight [kg] |
|-----------|---------|-----------|-------------------|-----------------|------------|-------|-------------|
| Flybar# 1 | DRK212 | -2,5 | --- | --- | --- | --- | 37,5 |
| Box# 1 | VIOL212 | 0 | D | 7 | 0 | --- | 55 |
| Box# 2 | VIOL212 | 1 | D | 7 | 0 | --- | 55 |
| Box# 3 | VIOL212 | 1 | D | 7 | 0 | --- | 55 |
| Box# 4 | VIOL212 | 1 | D | 7 | 0 | --- | 55 |
| Box# 5 | VIOL212 | 3 | D | 3 | 0 | --- | 55 |
| Box# 6 | VIOL212 | 3 | D | 3 | 0 | --- | 55 |
| Box# 7 | VIOL212 | 3 | D | 2 | 0 | --- | 55 |
| Box# 8 | VIOL212 | 4,5 | D | 2 | 0 | --- | 55 |
| Box# 9 | VIOL212 | 4,5 | D | 2 | 0 | --- | 55 |
| Box# 10 | VIOL212 | 6 | D | 2 | 0 | --- | 55 |
| Box# 11 | VIOL212 | 6 | D | 2 | 0 | --- | 55 |
| Box# 12 | VIOL212 | 6 | D | 2 | 0 | --- | 55 |

Flybar View and Infos

Angle: -2,5 °

Holes: 19, 20
Direction: FRONT

Configuration Check: MANUAL MODE Mechanical Safety: Delays Check:

System Data Safety Data

Applied loads and safety datas:

Eurocode 3 Limits

Mechanical Safety: Ok

| FLYBAR PICK POINTS | | | | | |
|--------------------|-------------|------------|-----------------|-------------|-----|
| SINGLE | | DUAL | | ACCESSORIES | |
| PICK POINT | 19-20 FRONT | PICK POINT | F: 1-2 R: 24-25 | LOAD | 0 % |
| LOAD | 63,4 % | LOAD | 63,4 % | LOAD | 0 % |

System Gen# 010
Single motor rigging
Dual motor rigging

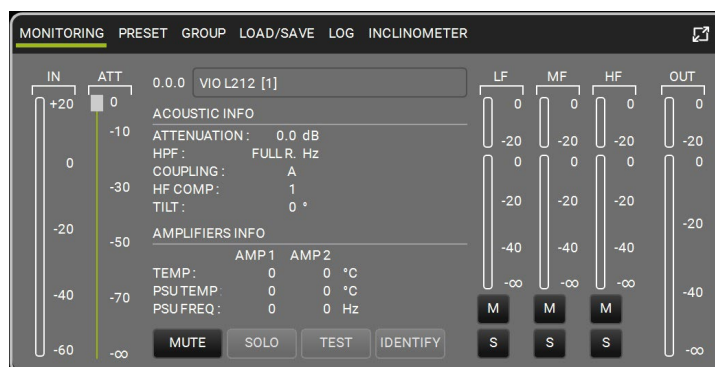
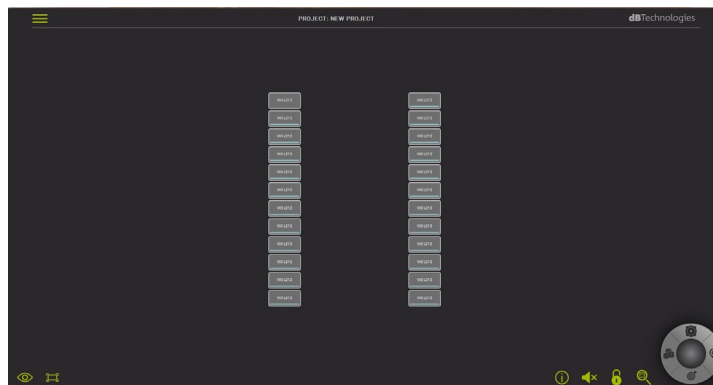
Modules Weight: 660 Kg System Weight: 697,5 Kg

4. AURORA NET

AURORA NET, es un software de control remoto con las siguientes características:

- multiplataforma (Windows / MAC OS X)
- permite un control muy preciso de los parámetros y de su cronología durante un evento
- permite una gestión flexible incluso en caso de grandes instalaciones fijas/en vivo (con un control avanzado de los grupos)
- permite señalar diferentes presets
- ha sido optimizado en cuanto a facilidad de uso y velocidad de visualización de los datos

Para más información, consultar el manual completo del software.



5. PARÁMETROS DSP PRESET

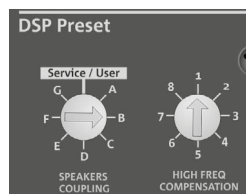
El uso de un line-array implica una serie de ventajas en diferentes contextos, en particular:

- SPL homogéneo a lo largo de la directriz frontal de los altavoces, un efecto que se aprecia especialmente a largas y medias distancias.
- comportamiento acústico directivo, lo que le permite dirigir con precisión el sonido hacia la audiencia, evitando innecesaria dispersión acústica en zonas donde no se requiere cobertura acústica.

La optimización factible del line-array tiene en cuenta el comportamiento del sistema con respecto a la frecuencia:

- al aumentar la distancia desde el line-array aumenta la atenuación del aire. Esto tiene un particular efecto en las frecuencias altas.
- al aumentar el ángulo entre los elementos del line-array disminuye el acoplamiento de las frecuencias medias.
- al aumentar el número de módulos del line-array, las frecuencias bajas se sumarán en modo acústicamente coherente.

La configuración acústica en line-array de los módulos VIO L212 se puede optimizar gracias a las funciones de control gestionadas por DSP. La interfaz local para el uso es simple e inmediata: emplea dos mandos giratorios de la selección “DSP Preset”:

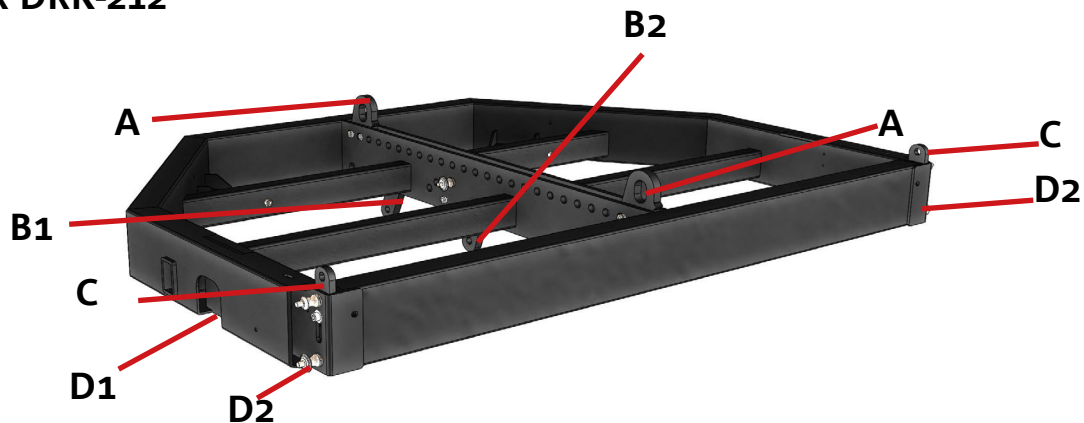


- El cálculo de parámetros está realizado con dBTechnologies Composer. Es posible seleccionar estos parámetros de manera local en el panel de VIO-L212, y utilizar, además el control remoto mediante AURORA NET.
- Posicionar el mando giratorio “SPEAKER COUPLING” en base al número de módulos empleados en el line-array. Este mando giratorio actúa sobre las frecuencias bajas y debe configurarse en la posición:
- Todos estos parámetros pueden regularse mediante el control remoto, una vez realizadas correctamente las conexiones RDNet, utilizando el software gratuito AURORA NET. Cuando el control es remoto, los controles locales presentes en los paneles de los módulos VIO-L212 son superados.

Para más información, consultar el manual completo del software.

6. ACCESORIOS, INSTALACIÓN, CONFIGURACIÓN

FLY-BAR DRK-212



DRK-212 es el fly-bar para el uso FLOWN y STACK de VIO-L212. En FLOWN da la posibilidad de un doble uso, con line array en ángulo hacia abajo o hacia arriba. Ver las instrucciones específicas del accesorio para los detalles de montaje.

- A - Ganchos de elevación motor
- B - Junta trasera (en función de la configuración) FLOWN
- C - Soportes retráctiles frontales para uso STACK
- D - Fijaciones delanteras FLOWN (en función de la configuración)

ADAPTADORES ENTRE MODELOS

| NOMBRE | MODELO ADAPTADO |
|---------|-----------------|
| TF-VIO2 | VIOL210 |

CARROS

| NOMBRE | USO | TOP |
|------------|------------------------|-----|
| DT-VIOl212 | 1-4 VIOL212 | ✓ |
| DO-VIOl212 | 1 VIOL212 | ✗ |
| DT-DRK212 | 2 DRK212 (+ 2 TF-VIO2) | ✗ |

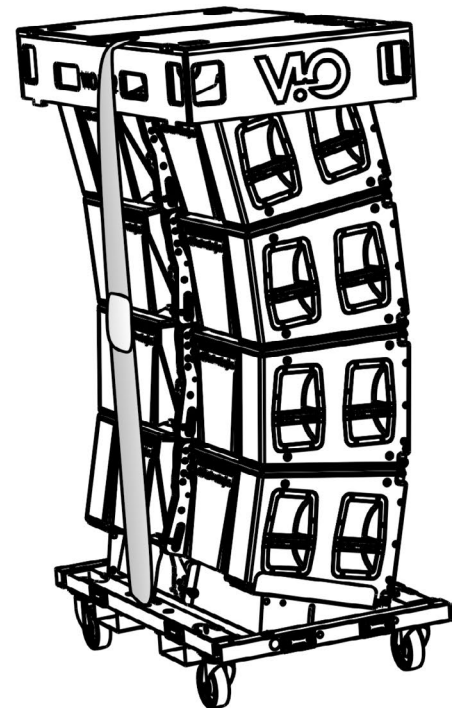
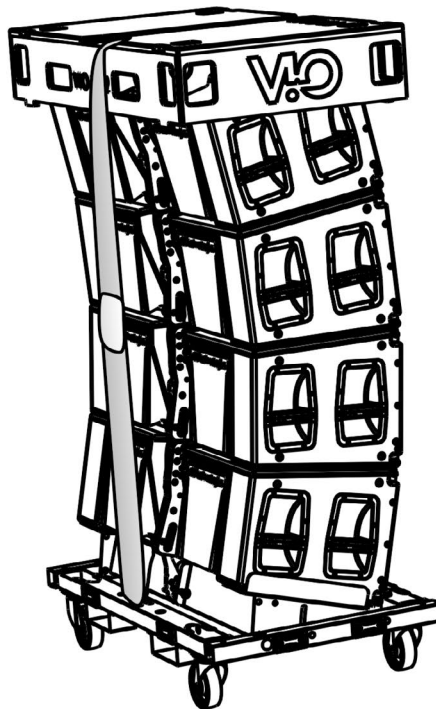
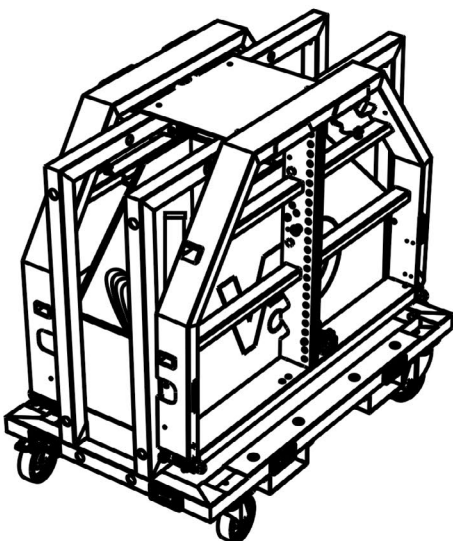
ANTICIPACIÓN ACÚSTICA/VALIDACIÓN MECÁNICA

- Utilizar DBTECHNOLOGIES COMPOSER para configurar los parámetros del proyecto.
- Verificar que la validación MECHANICAL SAFETY del software confirme la seguridad de la configuración seleccionada
- Verificar que los parámetros locales de los diferentes módulos se encuentren correctamente configurados en cada panel amplificador. En particular, verificar según el proyecto, las configuraciones de Speaker Coupling y High Frequency Compensation. Como alternativa, es posible modificar en tiempo real todos los parámetros de remoto si se realiza una conexión del line-array mediante red RNet (DBTECHNOLOGIES NETWORK). En este caso es importante que las configuraciones iniciales de proyecto se encuentren físicamente replicadas físicamente en los módulos VIO-L210 antes de la instalación. Para mayor información, consultar la sección [PARÁMETROS DSP PRESET Y CONTROL REMOTO](#).

PREPARACIÓN DEL FLY-BAR Y DE LOS MÓDULOS

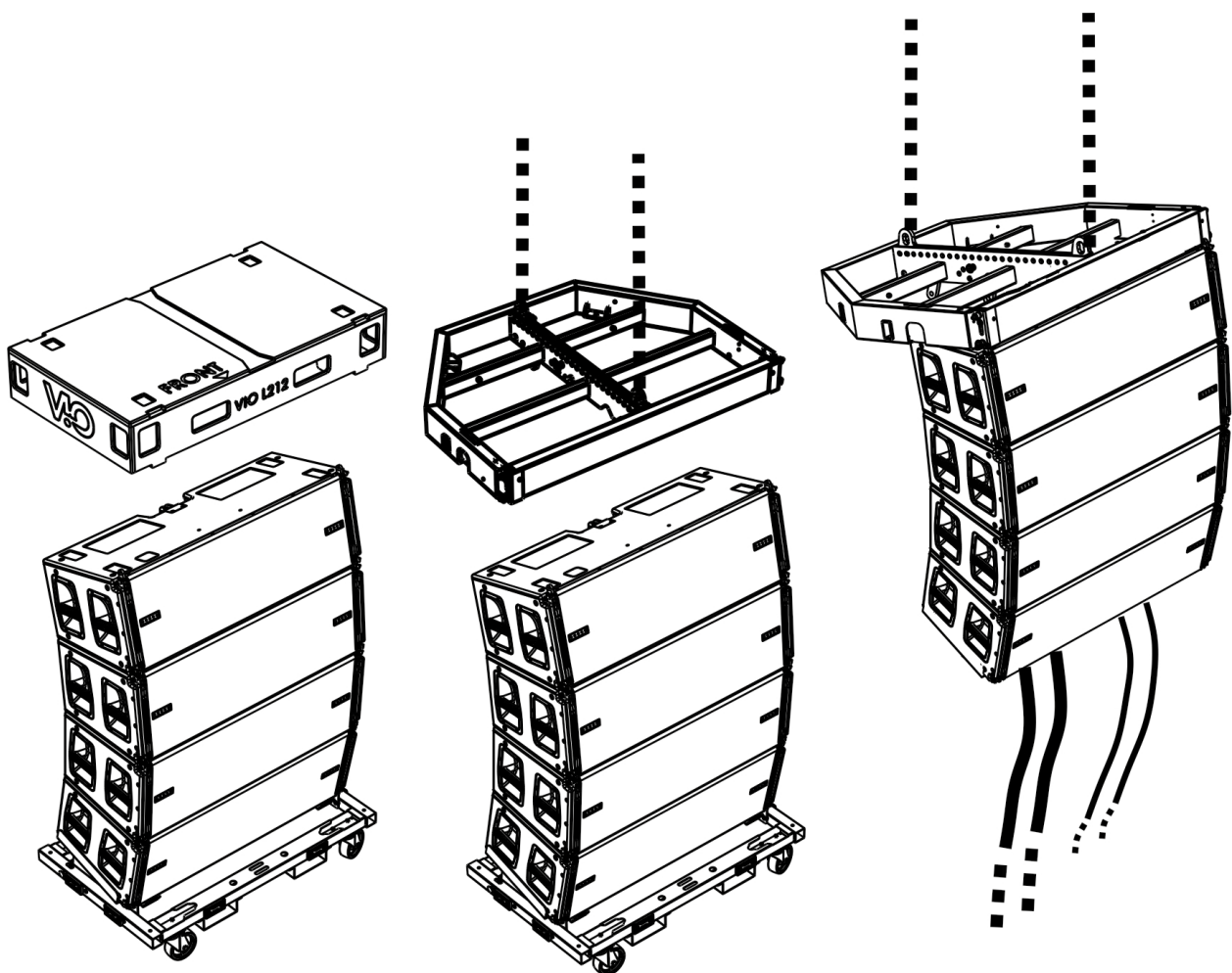
- Disponer los fly bar DRK212 y los módulos line array VIO-L212. En este ejemplo se representan los carros DT-DRK212 y los carros DT-VIOL212 con los tops DTT-VIOL212. La configuración de ejemplo, puramente ilustrativa, es la de un line-array de 8 módulos.

LAS INDICACIONES DE CABLEADO EN LAS SIGUIENTES FIGURAS SON PURAMENTE INDICATIVAS.



MONTAJE DEL LINE-ARRAY Y CABLEADO

- Quitar la correa de seguridad y el top. En la parte de atrás de los módulos introducir los pins para fijar los ángulos calculados por el software.
- Con los motores, levantar del carro DT-DRK212 1 fly bar y fijarlo en configuración flown en el top VIO-L212 superior.
- En el fly-bar, prestar atención a hacer pasar los cableados principales necesarios por la siguiente conexión.
- Efectuar los primeros cableados entre cada módulo, en particular los sistemas transmitidos.
- Levantar la parte superior del line array



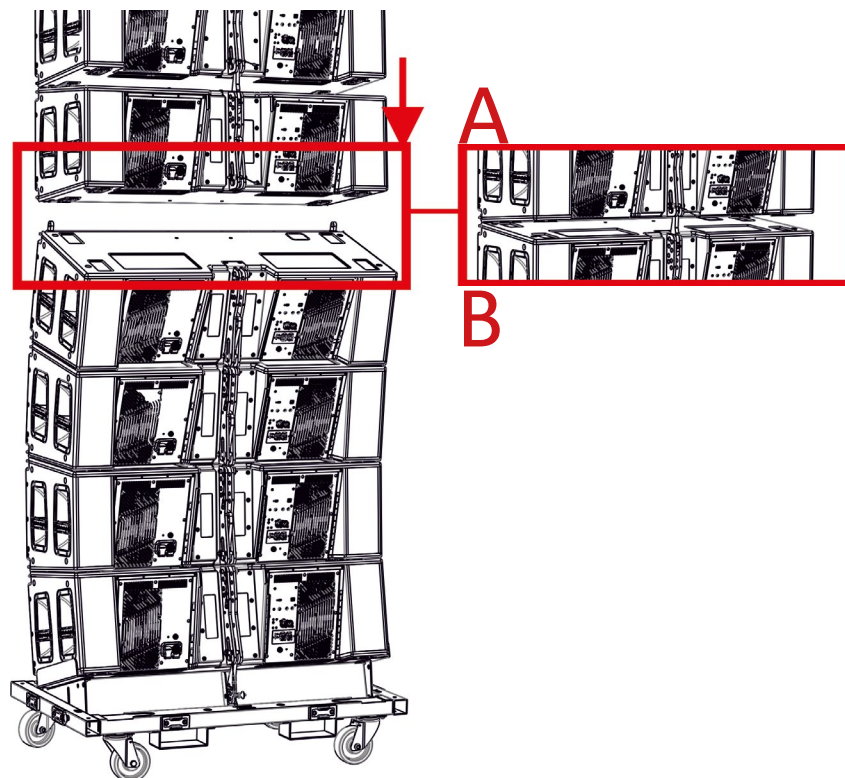
- Colocar el carro con los 4 módulos adicionales debajo de los que se han izado. Quitar la correa y el top del segundo carro.
- A continuación enganchar un módulo a la vez, haciendo subir/bajar ligeramente las cuerdas con los motores, primero con montaje frontal, luego trasero, como se ilustra en la sección MECÁNICA Y DOTACIONES PRINCIPALES.
- Colocar los cableados entre un módulo y otro, a medida que se efectúa el montaje.
- Finalizar la composición y el cableado del line array.



¡ATENCIÓN!

¡El producto y los accesorios sólo deben ser utilizados por personal experto! Asegurarse de que la instalación sea colocada en modo estable y seguro para evitar cualquier situación de peligro para personas, animales y cosas. El usuario está obligado a seguir los reglamentos y leyes obligatorias en materia de seguridad en el país donde se utiliza el producto. Para un funcionamiento seguro, comprobar periódicamente el funcionamiento de todas las partes y la integridad antes de su uso.

El diseño, los cálculos, la instalación, la prueba y el mantenimiento de sistemas suspendidos o stack de audio profesionales deben ser realizados exclusivamente por personal autorizado. AEB Industriale no es responsable de instalaciones incorrectas realizadas sin cumplir con los requisitos de seguridad.



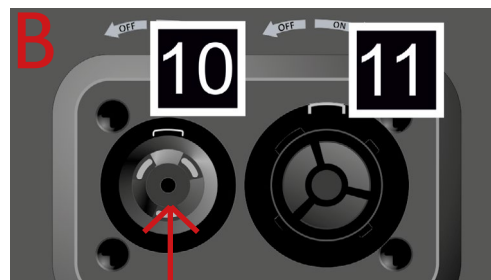
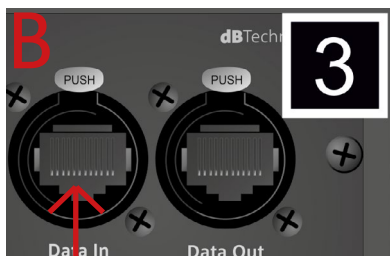
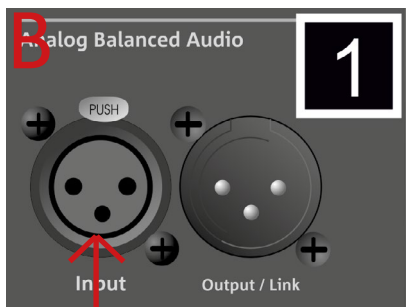
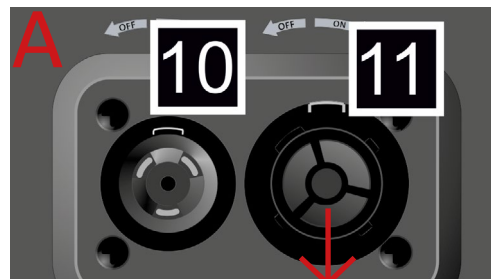
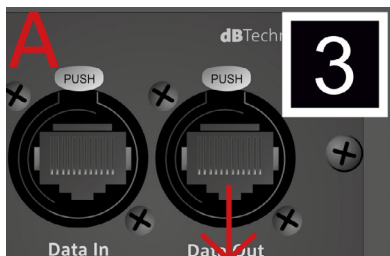
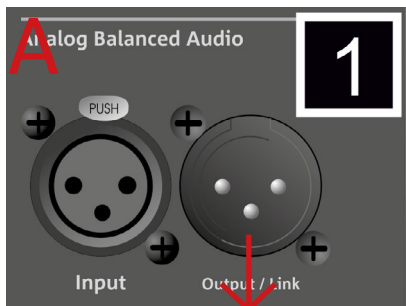
INDICACIONES SOBRE LA ALIMENTACIÓN Y EL COMPORTAMIENTO DEL SISTEMA LINE-ARRAY

Se debe considerar que la alimentación del sistema, con una correcta determinación de las dimensiones de la fuente y de los cableados, influye en la correcta operatividad de los módulos y del sistema.

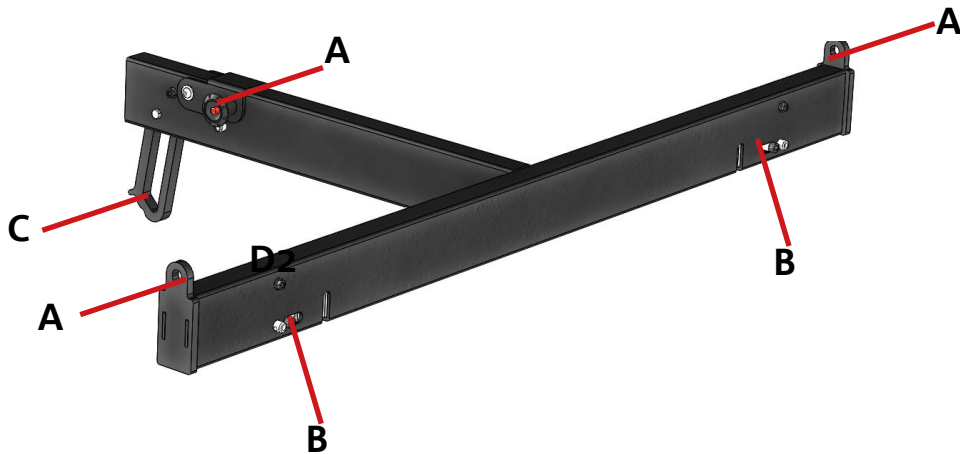
1. La corriente suministrada al módulo line-array tiene un comportamiento dinámico (p. ej. primer encendido, estado de idle, funcionamiento a régimen completo).
2. Existen caídas de tensión asociadas a la longitud y sección del cable. Generalmente, estas caídas son directamente proporcional a la longitud e inversamente a la sección de los cables.

Se recomienda:

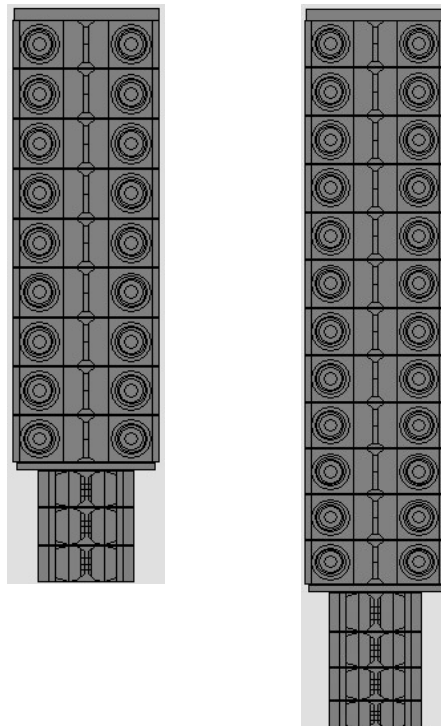
- determinar los cables para caída de tensión máxima del 5%. Utilizar para todos los tramos posibles una sección de cables de alimentación con diámetro superior a los 4 mm².
- En caso de sistemas que usen subwoofer, si está permitido por las normativas de seguridad del propio país, se recomienda una distribución específica fase-fase de 208Vac.



EJEMPLOS DE CONFIGURACIONES MIXTAS



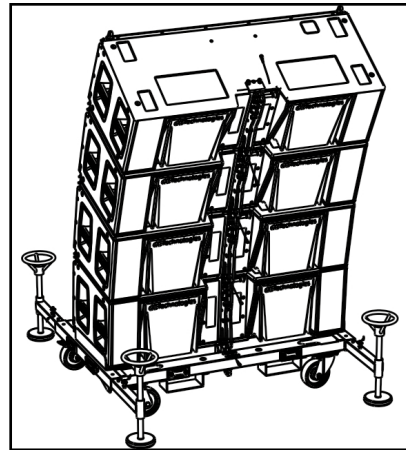
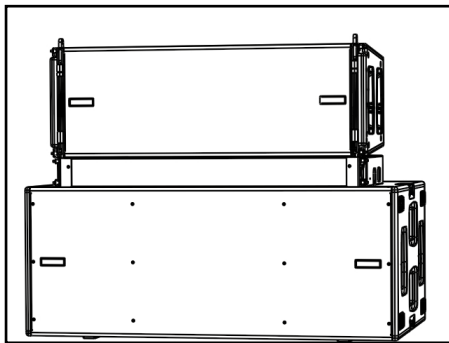
- Mediante el adaptador TF-VIO2, se puede utilizar un line-array VIO-L210 en función down-fill debajo de uno compuesto por VIO-L212. La proporción recomendada entre los 2 modelos es de 3:1 como se ilustra a continuación, solo a título de ejemplo.
- A - Soportes frontales para VIO-L212
- B - Sistemas de fijación delanteras para VIO-L210
- C - Junta trasera para VIO-L210
- D - Soporte de enganche trasero para VIO-L212



EJEMPLOS DE CONFIGURACIONES STACKED

Las principales configuraciones stack son:

- en subwoofer (mediante DRK-212)
- directa del carro DT-VIOL212 con el uso obligatorio del accesorio EFK-1.



Para los detalles de montaje y las configuraciones admitidas, consultar los manuales de cada accesorio.

7. RESOLUCIÓN DE PROBLEMAS

El módulo no se enciende:

1. Comprobar la presencia correcta de la alimentación general del sistema.
2. Comprobar que la fuente de alimentación o la conexión de puente de alimentación esté insertada correctamente.
3. Comprobar que la sección y la longitud de los cableados permitan un funcionamiento dentro del rango permitido, incluidas las caídas de tensión.
4. Comprobar las posibles advertencias indicadas por AURORA NET (en conexión RDNet)

El módulo se enciende pero no emite sonidos:

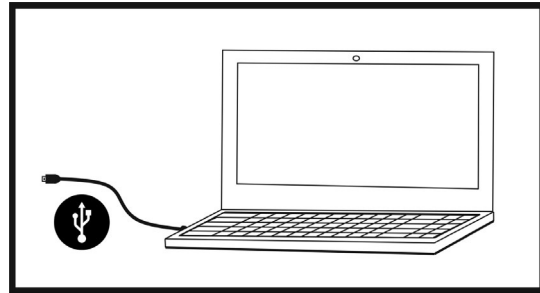
1. Comprobar que las conexiones en entrada de la señal audio o los puentes de señal audio se hayan efectuado correctamente.
2. Comprobar que la fuente de audio (mezcladora) esté correctamente conectada y activa.
3. Comprobar desde control remoto mediante AURORA NET (en conexión RDNet) que no estén activados MUTE. Comprobar además las posibles advertencias indicadas.

El módulo emite un sonido no completamente satisfactorio.

1. Volver a comprobar el proyecto y las especificaciones de instalación y configuración mediante DBTECHNOLOGIES COMPOSER.
2. Comprobar que los parámetros de DSP PRESET vengán efectivamente replicados en el panel de control del módulo (sobre todo si no se utiliza el control remoto de los módulos).
3. En caso de conexión en red RDNet y control con AURORA NET, comprobar que todos los parámetros, en particular los de ecualización, estén correctamente configurados.

8. ACTUALIZACIÓN DEL FIRMWARE

ES muy importante mantener actualizado el firmware del producto, para garantizar su funcionalidad completa. Controlar periódicamente la página web <http://www.dbtechnologies.com> en la sección "[DOWNLOADS](#)".



1. Descargar e instalar USB BURNER MANAGER en la sección "[SOFTWARE & CONTROLLER](#)" en el propio ordenador.
2. Descargar el archivo .zip del último firmware en la sección "[DOWNLOADS](#)" que se refiere al propio producto.
3. Conectar el producto al ordenador con un cable USB (no suministrado) con el conector correcto (consultar este detalle en la sección [CARACTERÍSTICAS DE LA SECCIÓN DE AMPLIFICACIÓN Y CONTROL](#)).
4. En la pantalla del USB BURNER MANAGER, en la parte superior derecha, seleccionar "File Opening".
5. Seleccionar el archivo del firmware previamente descargado.
6. Seguir las operaciones mostradas en la pantalla.
7. Hacer clic en "ACTUALIZAR".

9. ESPECIFICACIONES TÉCNICAS

GENERAL

| | |
|-------|------------------------------------|
| Tipo: | Módulo line-array activo de 3 vías |
|-------|------------------------------------|

DATOS ACÚSTICOS

| | |
|--------------------------------------|--|
| Respuesta en frecuencia [- 10 dB]: | 49.8 - 20000 Hz |
| Respuesta en frecuencia [- 6 dB]: | 55 - 18600 Hz |
| Máx. SPL: | 142 dB (frequency/preset dependent) |
| HF: | 2 x 1.4" (Bobina: 3") |
| Tipo de transductor HF: | Titanio |
| MF: | 4 x 6.5" (Bobina: 2") |
| Tipo de transductor MF: | Neodimio |
| LF: | 2 x 12" (Voice Coil: 3") |
| Tipo de transductor LF: | Neodimio |
| Guía de onda para altas frecuencias: | Sí |
| Directividad horizontal: | 90° |
| Directividad vertical: | variable, en función de la configuración y número de módulos |

AMPLIFICADOR

| | |
|----------------------------------|--|
| Tipo: | (2x) Digipro® G4 |
| Clase de amplificación: | Clase D |
| Potencia de amplificación (Pico) | 2x 1600 W (3200 W) |
| Potencia de amplificación (RMS): | 2x 3200 W (6400 W) |
| Alimentación: | Fullrange con PFC, range 100-240V~ (50-60Hz) |
| Técnica de refrigeración: | Convección + ventiladores con rejillas de ventilación inferiores |
| Temperatura de uso (ambiente): | de -15° a +55° [°C] |

PROCESADOR

| | |
|------------------------------------|--|
| Controlador interior: | DSP 32 bits |
| Conversión AD/DA: | 24 bit / 96 kHz |
| Funciones avanzadas del DSP: | Filtros FIR de fase lineal |
| Reconocimiento del posicionamiento | inclinómetro, módulo de tecnología NFC |
| Función interna de primera prueba: | prueba de impedancia xx con weep |

INTERFAZ USUARIO

| | |
|-----------------------|------------------------------------|
| Controles: | mando giratorio HPF, Preset DSP |
| Led de estado | Ready, Mute/Prot, Signal, Limiter |
| Led de interfaz RDNet | Link, Active, Remote Preset Active |

ENTRADAS Y SALIDAS

| | |
|-------------------------------------|--|
| Entradas y puentes de alimentación: | PowerCON® True In/Link |
| Entradas de audio: | 1x XLR IN balanceado (aislamiento: Floating ADC) |
| Salidas de audio: | 1x XLR link OUT balanceado |
| Entradas/salidas RDNet: | Data In / Data Out (conectores etherCON®) |
| USB (actualización del firmware): | 1x USB MINI tipo B |

COMPATIBILIDAD SOFTWARE

| | |
|--------------------------------|-------------------------|
| Software predictivo/validación | dBTechnologies COMPOSER |
| Software de control remoto: | AURORA NET |
| Otros softwares: | Ease, Ease Focus 3 |

ESPECIFICACIONES DE ALIMENTACIÓN (ABSORCIÓN)

| | |
|--|---------------------------------------|
| Absorción a 1/8 de la potencia en condiciones medias de uso (*): | 2 A (230V~) - 3.1 A (115V~) |
| Absorción a 1/3 de la potencia en condiciones máximas de uso (**): | 4.9 A (230V~) - 7.5 A (115V~) |
| Absorción con altavoz encendido en ausencia de señal (idle): | 53 W |
| Corriente de inrush: | 3.2 A |
| Número de módulos máximo por línea de alimentación (**) [mains input + mains link]: | 1 + 2 (220-240V~) / 1 + 1 (100-120V~) |

* **NOTA PARA EL INSTALADOR:** Valores que se refieren a 1/8 de la potencia, en condiciones medias de funcionamiento (programa musical con clipping raro o ausente). Para cualquier tipo de configuración, se recomienda considerar los valores mínimos de dimensionamiento.

** **NOTA PARA EL INSTALADOR:** Valores que se refieren a 1/3 de la potencia, en condiciones pesadas de funcionamiento (programa musical con frecuente clipping e intervención del limitador). Se recomienda el dimensionamiento según estos valores en caso de instalaciones y tours profesionales.

ESPECIFICACIONES MECÁNICAS

| | |
|---|---|
| Material: | gabinete de madera - acabado de poliurea negra |
| Rejilla: | completamente de metal - elaboración CNC |
| Asas | integradas (2 x lado) |
| Predisposiciones delanteras de montaje: | Soportes retráctiles, puntos integrados en el gabinete con pin a desenganche rápido |
| Predisposiciones traseras de montaje: | Soporte graduado y junta móvil con pin a desenganche rápido |
| Montaje flown y stacked: | Con accesorio fly -bar DRK-212 |
| Ancho: | 1100 mm (43.31 inch.) |
| Altura: | 380 mm (14.96 inch.) |
| Profundidad: | 450 mm (17.72 inch.) |
| Peso: | 54.4 kg (119.9 lbs.) |

Las características, especificaciones y el aspecto de los productos pueden cambiar sin previo aviso. dBTechnologies se reserva el derecho de modificar o mejorar el diseño o la fabricación sin asumir la obligación de modificar o mejorar también los productos realizados anteriormente.



A.E.B. Industriale Srl
Via Brodolini, 8
Località Crespellano
40053 VALSAMOGGIA
BOLOGNA (ITALIA)

Tel +39 051 969870
Fax +39 051 969725

www.dbtechnologies.com
info@dbtechnologies-aeb.com
Cód. 420120270 REV. 1.0