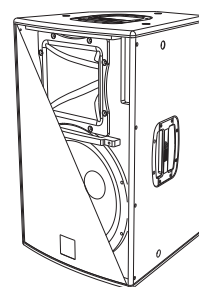
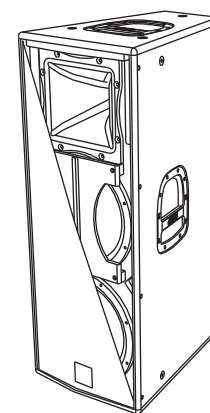


FLEXSYS

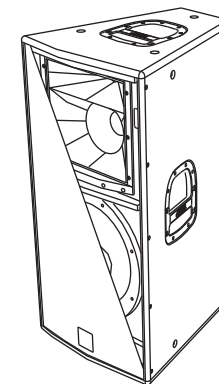
PROFESSIONAL ACTIVE SPEAKERS



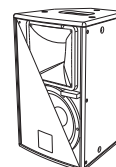
F15



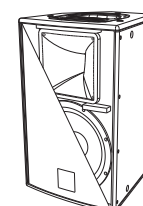
F212



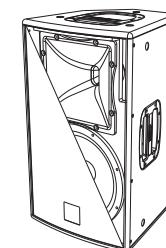
F315



F8



F10



F12



A.E.B. INDUSTRIALE s.r.l.
Via Brodolini, 8 - 40056 Crespellano (Bo) - ITALIA
Tel. + 39 051 969870 - Fax. + 39 051 969725
Internet: www.dbtechnologies.com
E-mail: info@dbtechnologies-aeb.com

MANUALE D'USO
USER MANUAL
BEDIENUNGSANLEITUNG
CARACTERISTIQUES TECHNIQUES



COD. 420120139 Rev.2

digipro
digital power

dB TECHNOLOGIES
THE SOUND OF EXPERIENCE

FLEXSYS F8 - F10 - F12 - F15

DESCRIZIONE

I diffusori F8, F10, F12 e F15 della serie FLEXSYS utilizzano amplificatori digitali DIGIPRO® di ultima generazione con potenze 200W e 400W per soddisfare qualsiasi tipo di applicazione.

Questi amplificatori, ad alta efficienza, permettono di ottenere elevate potenze di uscita con pesi e ingombri ridotti. Grazie alla bassa potenza dissipata il raffreddamento del modulo amplificatore avviene in modo statico, evitando l'uso di ventola.

Il preamplificatore digitale con DSP (Digital Signal Processing) gestisce l'incrocio audio tra i componenti acustici, la risposta in frequenza, il limiter, e l'allineamento acustico. Un selettore permette la scelta tra due diverse equalizzazioni, "FLAT" e "PROCESSED" per garantire alta versatilità nei diversi utilizzi.

Gli amplificatori DIGIPRO® 400W utilizzano alimentatori in tecnologia switching SMPS (Switched-Mode Power Supplies).

Tale tecnologia aumenta l'efficienza, dell'alimentatore e ne diminuisce il peso.

FLEXSYS F8

Il diffusore attivo F8 è equipaggiato con un bi-amplificatore DIGIPRO® in grado di erogare 150W (RMS) per la sezione bassi, e 50W (RMS) per la sezione alti.

F8 è un diffusore a due vie, con woofer 8" (voice coil 1,5") e driver al Neodimio da 1" (voice coil 1") montato su tromba asimmetrica 90°/40°x60° ruotabile.

Il diffusore è costruito in multistrato con spessore 12mm, 1 maniglia superiore ad incasso e 10 punti M8 posti sui fianchi e sul retro del diffusore ne facilitano l'installazione e il trasporto.

Il diffusore è stato progettato anche per utilizzo come stage monitor (con angolazione 40°); ruotando la tromba è possibile mantenere lo stesso angolo di copertura audio delle alte frequenze.

Nella parte inferiore del box è presente un supporto piantana standard (D36mm).

FLEXSYS F10

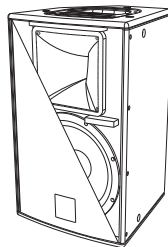
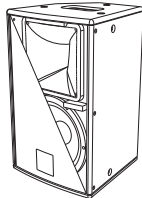
Il diffusore attivo F10 è equipaggiato con un bi-amplificatore DIGIPRO® in grado di erogare 150W (RMS) per la sezione bassi, e 50W (RMS) per la sezione alti.

F10 è un diffusore a due vie, con woofer 10" (voice coil 2") e driver al Neodimio da 1" (voice coil 1") montato su tromba plastica asimmetrica 90°/40°x60° ruotabile.

Il diffusore è costruito in multistrato con spessore 12mm, 1 maniglia superiore e 12 punti M8 posti sui fianchi e sul retro del diffusore ne facilitano l'installazione e il trasporto.

Il diffusore è stato progettato anche per utilizzo come stage monitor (con angolazione 40°); ruotando la tromba è possibile mantenere lo stesso angolo di copertura audio delle alte frequenze.

Nella parte inferiore del box è presente un supporto piantana standard (D36mm).



FLEXSYS F8 - F10 - F12 - F15

FLEXSYS F12

Il diffusore attivo F12 è equipaggiato con un bi-amplificatore DIGIPRO® in grado di erogare 300W (RMS) per la sezione bassi, e 100W (RMS) per la sezione alti.

F12 è un diffusore a due vie, con woofer 12" (voice coil 2") e driver da 1" (voice coil 1,5") montato su tromba 90°x40° ruotabile.

Il diffusore viene fornito con la tromba orientata a 90° in senso orizzontale.

Il diffusore è costruito in legno di betulla di spessore 15mm, 3 maniglie e 12 punti M10 posti sui fianchi e sul retro del diffusore ne facilitano l'installazione e il trasporto.

Il diffusore è stato progettato anche per utilizzo come stage monitor (con angolazione 45°); ruotando la tromba è possibile mantenere lo stesso angolo di copertura audio delle alte frequenze.

Nella parte inferiore del box è presente un supporto piantana standard (D36mm).

FLEXSYS F15

Il diffusore attivo F15 è equipaggiato con un bi-amplificatore DIGIPRO® in grado di erogare 300W (RMS) per la sezione bassi, e 100W (RMS) per la sezione alti.

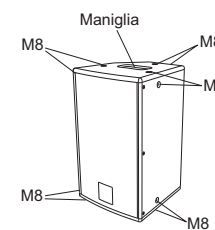
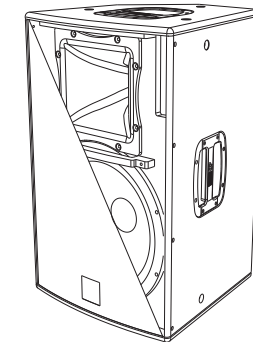
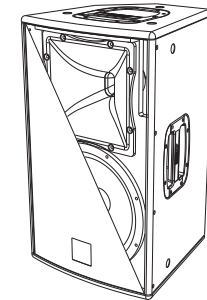
F15 è un diffusore a due vie, con woofer 15" (voice coil 2") e driver al Neodimio da 1" (voice coil 1,5") montato su tromba 90°x40° ruotabile.

Il diffusore viene fornito con la tromba orientata a 90° in senso orizzontale.

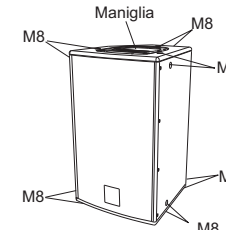
Il diffusore è costruito in legno di betulla di spessore 15mm, 3 maniglie e 12 punti M12 posti sui fianchi e sul retro del diffusore ne facilitano l'installazione e il trasporto.

Il diffusore è stato progettato anche per utilizzo l'utilizzo come stage monitor (con angolazione 45°); ruotando la tromba è possibile mantenere lo stesso angolo di copertura audio delle alte frequenze.

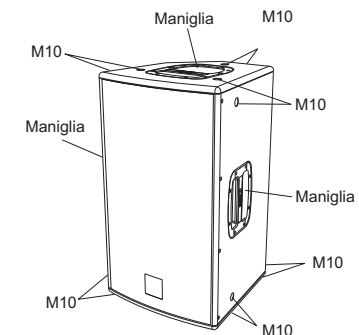
Nella parte inferiore del box è presente un supporto piantana standard (D36mm).



F8



F10



F12-F15

FLEXSYS F8 - F10 - F12 - F15

COMANDI E FUNZIONI

- 1) **CONNETTORI "Balenced Input" - "Link" - "Input-Link"**
Questi connettori possono essere utilizzati come ingressi bilanciati per il collegamento di microfoni bilanciati o sbilanciati o di sorgenti audio a livello linea (0dB) (es. preamplificatore, mixer, registratore, lettore CD, strumento musicale, ...) Questi connettori sono collegati in parallelo e possono essere utilizzati per rinviare il segnale audio ad altri diffusori amplificati, registratori o amplificatori supplementari.
- 2) **INDICATORE LUMINOSO "Ready"**
Questo indicatore s'illumina di colore verde per indicare il corretto funzionamento del diffusore.
Nel normale funzionamento il led è acceso fisso.
- 3) **INDICATORE LUMINOSO "Signal"**
Questo indicatore s'illumina di colore verde per indicare la presenza del segnale audio (ad un livello medio di -20dB).
- 4) **INDICATORE LUMINOSO "Limiter"**
Questo indicatore s'illumina di colore rosso per indicare l'intervento del circuito limitatore interno, il quale evita la distorsione dell'amplificatore e protegge gli altoparlanti da sovraccarichi.
- 5) **CONTROLLO SENSIBILITA' INGRESSO "Sensitivity"**
Questo controllo regola la sensibilità del segnale in ingresso all'amplificatore.
Tale controllo non influisce sul livello dell'uscita "Link" - "Input - Link"
- 6) **SELETTORE MODE**
Questo interruttore a due posizioni permette la selezione tra due diverse equalizzazioni.
La posizione "Flat" permette di avere una risposta lineare del diffusore perfetta per l'utilizzo in situazioni "live".
La posizione "Processed" enfatizza le basse frequenze moderando le medie, favorendo la riproduzione sonora di brani registrati.
- 7) **SELETTORE SENSIBILITA' "Input Sens"**
Posizionare il selettore in LINE per l'utilizzo di una sorgente a livello linea (0dB) o MIC per l'utilizzo di un microfono.
- 8) **PRESA DI ALIMENTAZIONE "MAINS"**
Consente la connessione del cavo di alimentazione fornito in dotazione.
- 9) **PORTA FUSIBILE "FUZE"**
Alloggio per fusibile di rete.
- 10) **INTERRUTTORE GENERALE "POWER"**
L'interruttore permette l'accensione e lo spegnimento del diffusore.

RIFERIMENTO DISEGNI A PAGINE 49 e 50

FLEXSYS F8 - F10 - F12 - F15

CARATTERISTICHE E PROTEZIONI

Griglie frontali

Visto l'utilizzo professionale di questi diffusori, i componenti sono protetti frontalmente da una lamiera forata con spessore 1,2mm e foam interno.

Raffreddamento

Il controllo termico è gestito dal microprocessore interno, che grazie a due sensori controlla la temperatura dell'amplificatore e dell'alimentatore. Tale controllo agisce automaticamente sul volume generale.

In caso di surriscaldamento (> 80 gradi) il volume diminuisce in funzione dell'aumento della temperatura rendendo impercettibile la variazione.

Il corretto volume e tutte le funzioni verranno riprese automaticamente al raggiungimento delle normali temperature di esercizio.

Accensione

Gli amplificatori sono equipaggiati con un microprocessore per la gestione del DSP, l'interfaccia utente e il controllo dell'amplificatore.

La regolare accensione del diffusore è garantita da una procedura di inizializzazione; durante questa fase di test, i LED ("LIMITER", "SIGNAL" e "READY"), posti sul modulo amplificatore, rimangono spenti per circa 2 sec.

Al termine della procedura di avvio, sul modulo amplificatore solo il LED verde "READY" rimane acceso fisso.

Nel caso di un malfunzionamento grave del diffusore, sul modulo amplificatore il LED rosso "LIMITER" lampeggia e il diffusore viene posto in stato "mute".

Indicazioni di guasto e protezioni

Il microprocessore è in grado di segnalare tre diversi tipi di guasti tramite diversi lampeggi del LED rosso "Limiter" prima dell'accensione del LED verde "Ready"

I tre tipi di guasto sono:

- 1) **ATTENZIONE:** viene rilevato un errore o un malfunzionamento autoripristinate non grave e le prestazioni del diffusore non vengono limitate
- 2) **LIMITAZIONE:** viene rilevato un errore e vengono limitate le prestazioni del diffusore (il livello sonoro viene ridotto di 3dB).
Questo stato influisce parzialmente sul funzionamento corretto del diffusore, ed è comunque necessario contattare il centro assistenza per risolvere il problema.
- 3) **GUASTO:** viene rilevato un malfunzionamento grave. Il diffusore viene posto nello stato di "mute".

Lampeggi	Indicazione
1 o 2	Attenzione
3 o 4	Limitazione
Da 5 a 8	Guasto

Nel caso di guasto, il LED verde "Ready" rimane spento.

Eeguire le seguenti verifiche:

- Controllare la corretta connessione alla rete d'alimentazione.
- Assicurarsi della corretta tensione d'alimentazione.
- Controllare che l'amplificatore non sia surriscaldato.
- Scollegare dalla rete di alimentazione il diffusore attendere qualche minuto e riprovare

Se questa segnalazione di errore rimane attiva contattare il centro assistenza autorizzato per risolvere il problema.

FLEXSYS F212 - F315**DESCRIZIONE**

I diffusori bi-amplificati della serie FLEXSYS sono equipaggiati con amplificatore in classe D della serie DIGIPRO®. Questo amplificatore, ad alta efficienza, permette di ottenere elevate potenze di uscita con pesi e ingombri ridotti. Grazie alla bassa potenza dissipata il raffreddamento del modulo amplificatore avviene in modo statico, evitando l'uso di ventola.

Il circuito di alimentazione dell'amplificatore DIGIPRO® è stato progettato per funzionare in modalità full-range; grazie alla tecnologia SMPS (Switched-Mode Power Supplies) con PFC (Power Factor Correction) viene garantito il funzionamento a tensioni di alimentazioni da 100Vac a 240Vac, garantendo stesse prestazioni acustiche anche con linee di alimentazione fluttuanti e non stabilizzate.

FLEXSYS F212 (2 vie)

Il diffusore attivo F212 è equipaggiato con un amplificatore DIGIPRO® in grado di erogare 500W (RMS) per la sezione bassi e 250W (RMS) per la sezione alti.

L' F212 è un diffusore a due vie con due woofer 12" (voice coil 2,5") e un compression driver al Neodimio da 1" (voice coil 1,75") Il phase plug montato davanti al cono superiore evita le sovrapposizioni di fase verticali che normalmente si verificano in questo tipo di configurazione e garantisce una corretta copertura orizzontale delle medie frequenze.

Il diffusore è costruito in legno di betulla da 15mm, le 4 maniglie e i 12 punti M10 posti sui fianchi e sul retro del diffusore ne facilitano l'installazione e il trasporto.

La forma del diffusore trapezoidale (con angolazione 20°) e la tromba con copertura orizzontale di 60 gradi o ruotata a 40 gradi permette l'accoppiamento laterale di più diffusori (cluster).

Nella parte inferiore è presente un piede a scomparsa regolabile per l'inclinazione del diffusore fino a un max di 5° in appoggio. Questo permette di direzionare l'angolo di irradiazione sonora senza l'utilizzo di ulteriori supporti.

Nella parte inferiore del box è presente un supporto piantana standard (D36mm).

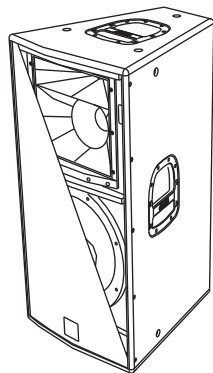
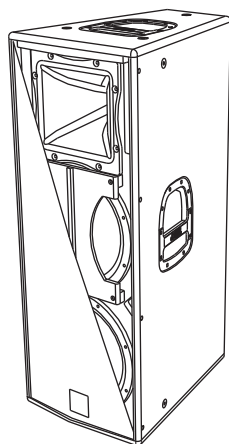
FLEXSYS F315 (3vie)

Il diffusore attivo F315 è equipaggiato con un amplificatore DIGIPRO® in grado di erogare 500W (RMS) per la sezione bassi, con un woofer 15" (voice coil 3"), 500W (RMS) per la sezione medio-alti che attraverso un filtro passivo pilota un midrange 6" (voice coil 2") e compression driver da 1" (voice coil 1,5").

Il diffusore è costruito in legno di betulla da 15mm, le 4 maniglie e i 12 punti M10 posti sui fianchi e sul retro del diffusore ne facilitano l'installazione e il trasporto.

Il woofer da 15" e la tromba con copertura orizzontale di 90 gradi rende questo diffusore ideale per l'utilizzo full-range.

Nella parte inferiore del box è presente un supporto piantana standard (D36mm).

**FLEXSYS F212 - F315****COMANDI E FUNZIONI**

- 1) **CONNETTORE DI INGRESSO "BALANCED INPUT"**
Connettore XLR di ingresso bilanciato a livello linea.
- 2) **CONNETTORE DI USCITA "BALANCED LINK/OUT"**
Il connettore "XLR" connesso in parallelo con l'ingresso (1) può essere utilizzato per inviare il segnale audio ad un altro diffusore amplificato.
- 3) **INDICATORE LUMINOSO "LIMITER"**
Questo indicatore s'illumina di colore rosso per indicare l'intervento del circuito limitatore interno, il quale evita la distorsione dell'amplificatore e protegge gli altoparlanti contro sovraccarichi.
- 4) **INDICATORE LUMINOSO "SIGNAL"**
Questo indicatore s'illumina di colore verde per indicare la presenza del segnale audio (ad un livello di -20dB).
- 5) **INDICATORE LUMINOSO "MUTE"**
Questo indicatore di colore giallo indica lo stato dell'amplificatore. Nel normale funzionamento il led è spento.
- 6) **INDICATORE LUMINOSO "READY"**
Questo indicatore s'illumina di colore verde per indicare che la tensione di alimentazione di rete è corretta. Nel normale funzionamento il led è acceso.
- 7) **CONTROLLO SENSIBILITA' INGRESSO "INPUT SENS"**
Questo controllo regola la sensibilità del segnale in ingresso all'amplificatore. Tale controllo non influisce sul livello dell'uscita "BALANCED LINK/OUT"

FLEXSYS F212

- 8) **SELETTORE "MODE"**
Questo interruttore a due posizioni permette la selezione tra due diverse equalizzazioni. La posizione "SINGLE SPEAKER" permette di avere una risposta lineare del diffusore singolo. La posizione "CLUSTERED SPEAKER" riduce la quantità di frequenze medio basse che vengono generate dall'accoppiamento di più diffusori affiancati.
- 9) **PRESA DI ALIMENTAZIONE "MAINS INPUT"**
Consente la connessione del cavo di alimentazione. Il connettore utilizzato per il collegamento alla rete è un POWER CON® (blu)
- 10) **PRESA DI ALIMENTAZIONE RILANCIO "MAINS OUTPUT LINK"**
Consente di rilanciare l'alimentazione di rete. L'uscita è connessa in parallelo con l'ingresso (9) e può essere utilizzata per alimentare un altro diffusore amplificato. Il connettore utilizzato è un POWER CON® (grigio).
- 11) **PORTA FUSIBILE "MAINS FUSE"**
Alloggio per fusibile di rete.

FLEXSYS F315

- 8) **SELETTORE "MODE"**
Questo interruttore a due posizioni permette la selezione tra due diverse equalizzazioni. La posizione "FLAT" permette di avere una risposta lineare del diffusore, adatta soprattutto per l'utilizzo "live" in locali chiusi. La posizione "PROCESSED" aumenta le frequenze basse ed è adatto per musica riprodotta o per l'utilizzo all'aperto.
- 9) **PRESA DI ALIMENTAZIONE "MAINS INPUT"**
Consente la connessione del cavo di alimentazione.
- 10) **PORTA FUSIBILE "MAINS FUSE"**
Alloggio per fusibile di rete.
- 11) **INTERRUTTORE GENERALE "POWER"**
L'interruttore permette l'accensione e lo spegnimento del diffusore.

RIFERIMENTO DISEGNI A PAGINE 51 e 52

FLEXSYS F212 - F315**CARATTERISTICHE****Griglie frontali**

Visto l'utilizzo professionale di questi diffusori, i componenti sono protetti frontalmente da una lamiera forata con spessore 1,5mm e foam interno.

Raffreddamento

Il raffreddamento dell'amplificatore avviene attraverso il pannello in alluminio posto sul retro del diffusore stesso.

La protezione termica è garantita da un circuito interno che controlla la temperatura dell'amplificatore stesso e lo protegge dal surriscaldamento limitando il volume generale (con temperatura >80°).

Se la temperatura raggiunge quella massima di utilizzo (>80°), il segnale audio viene posto in stato di "mute" e verrà segnalato tramite l'accensione dell'indicatore luminoso giallo "MUTE".

Il corretto volume e tutte le funzioni verranno riprese automaticamente al raggiungimento delle normali temperature di esercizio.

Protezione

L'accensione dell'indicatore luminoso giallo "MUTE" indica che l'amplificatore ha rilevato un malfunzionamento sul diffusore, ponendolo in stato di mute.

Eseguire le seguenti verifiche:

- Controllare la corretta connessione alla rete d'alimentazione.
- Assicurarsi della corretta tensione d'alimentazione.
- Controllare che l'amplificatore non sia surriscaldato.
- Scollegare dalla rete di alimentazione il diffusore ed attendere qualche minuto e riprovare

Se dopo tale prove l'indicatore non si spegne contattare un centro assistenza autorizzato.

COLLEGAMENTI (solo per FLEXSYS F212)**Collegamento alla alimentazione di rete**

Ogni diffusore attivo è provvisto del proprio cavo di alimentazione. Il collegamento avviene tramite un connettore modello Neutrik POWER CON® (blu) che permette di avere una facile e rapida connessione al diffusore oltre che a un ottimo sistema di bloccaggio.

Lo stesso connettore serve da interruttore per accendere e spegnere il diffusore.

L'apparecchio dovrà essere collegato ad una rete di alimentazione che possa erogare la massima potenza richiesta.

Rilancio alimentazione di rete

Sul retro del diffusore è presente un connettore Neutrik POWER CON® (grigio) per il rilancio di alimentazione di rete.

Questa presa ha lo scopo di rilanciare l'alimentazione ad un altro diffusore riducendo i collegamenti diretti alla rete. Gli assorbimenti massimi degli amplificatori sono riportati sul pannello dell'amplificatore.

Il numero massimo dei diffusori collegati insieme varia sia per gli assorbimenti massimi dei diffusori e sia dalla corrente massima della prima presa di alimentazione.

CLASSIFICAZIONE EMI

In accordo alle normative EN 55103, l'apparato è progettato e idoneo all'utilizzo in ambienti Elettromagnetici E3 o inferiori (E2, E1).

FLEXSYS F8 - F10 - F12 - F15 - F212 - F315**ROTAZIONE TROMBA (escluso FLEXSYS F315)**

Il diffusore permette di modificare l'angolo di copertura, tramite la rotazione della tromba.

Il diffusore viene fornito dalla ditta costruttrice sempre con la tromba orientata a 90° in senso orizzontale per i diffusori Flexsys F8, F10, F12 e F15 mentre a 60° in senso orizzontale per il diffusore Flexsys F212.

Solo il modello Flexsys F212 può essere utilizzato affiancando più diffusori (cluster), in questo caso occorre ruotare la tromba.

Se si desidera modificare l'angolo di copertura della tromba è necessario (Fig. 5):

- svitare le viti di fissaggio della rete
- rimuovere la rete di protezione anteriore esercitando una leggera pressione su un lato e sollevarla dall'opposto incasso
- svitare le otto viti di fissaggio della tromba
- ruotare la tromba nella posizione desiderata (non estrarre mai il blocco tromba dal diffusore)
- rinvitare le viti di fissaggio della tromba
- inserire nuovamente la rete negli appositi incassi laterali e rinvitare le viti della rete.

INSTALLAZIONE DEL DIFFUSORE**ATTENZIONE**

Installare il diffusore in modo stabile e sicuro, così da evitare qualsiasi condizione di pericolo per l'incolumità di persone e strutture.

Per evitare condizioni di pericolo non sovrapporre fra loro più diffusori senza adeguati sistemi di ancoraggio. Prima si sospendere il diffusore controllare tutti i componenti da utilizzare, che non devono presentare danni, deformazioni, parti mancanti o danneggiate che possono ridurre la sicurezza dell'installazione.

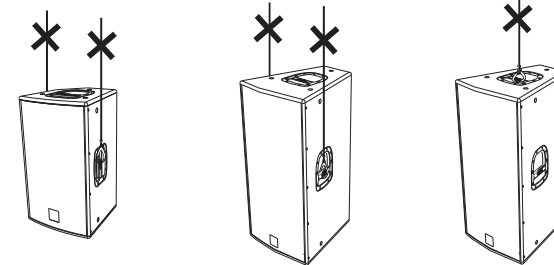
Nell'utilizzo all'aperto evitare luoghi esposti alle intemperie.

Il diffusore viene fornito dalla ditta costruttrice predisposto per l'utilizzo:

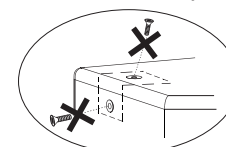
- in appoggio (Fig. 1)
- a pavimento (come monitor) (Fig. 2) solo FLEXSYS F8, F10, F12 e F15
- su supporto piantana (Fig. 3)
- appeso con golfari o apposite staffe fornite dalla ditta (Fig. 4)

**ATTENZIONE**

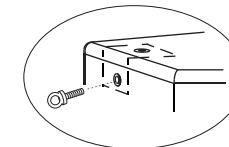
Non utilizzare mai le maniglie per appendere il diffusore!

**ATTENZIONE**

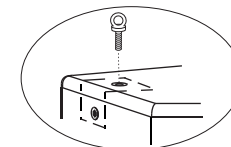
Per appendere il diffusore utilizzare solo una vite per ogni punto di appendibilità. I punti di appendibilità sono di 8MA nei modelli Flexsys F8, F10 e di 10MA nei modelli Flexsys F12, F15, F212 e F315.



SBAGLIATO!



CORRETTO!



CORRETTO!

DATI TECNICI

Sistema	FLEXSYS F8	FLEXSYS F10	FLEXSYS F12
Tipologia amplificatore	Attivo Biamplicato	Attivo Biamplicato	Attivo Biamplicato
Potenza RMS	Classe D 150W + 50W	Classe D 150W + 50W	Classe D 300W + 100W
Risposta in frequenza	90-19000Hz (+/-3dB) 75-20000Hz (-10dB)	80-19000Hz (+/-3dB) 70-20000Hz (-10dB)	75-19000Hz (+/-3dB) 65-20000Hz (-10dB)
Crossover	2050Hz, 24dB/oct	2050Hz, 24dB/oct	1800Hz, 24dB/oct
Pressione sonora (max SPL)	121dB	125dB	127dB
Componenti	1x8" woofer - 1,5" voice coil 1x11" compression driver - 1" voice coil Neodimio	1x10" woofer - 2" voice coil 1x11" compression driver - 1" voice coil Neodimio	1x12" woofer - 2" voice coil 1x11" compression driver - 1,5" voice coil
Dispersione	90°/40°x60° Asimmetrica	90°/40°x60° Asimmetrica	90°x40°
Sensibilità ingresso	-3dBu Max	-3dBu Max	-3dBu Max
Impedenza ingresso	2K2ohm/20Kohm (MIC/LINE)	2K2ohm/20Kohm (MIC/LINE)	2K2ohm/20Kohm (MIC/LINE)
Alimentazione	110-120Vac 50-60Hz 220-240Vac 50-60Hz	110-120Vac 50-60Hz 220-240Vac 50-60Hz	110-120Vac 50-60Hz 220-240Vac 50-60Hz
Forma diffusore	Trapezoidale	Trapezoidale	Trapezoidale
Colore diffusore	Nero	Nero	Nero
Dimensioni (WxHxD)	260x420x260mm	300x480x300mm	360x610x360mm
Peso	9,5Kg	12Kg	16,5Kg
Inseri per appendibilità	10 punti x M8	12 punti x M8	12 punti x M10
Supporto piantana	D36mm	D36mm	D36mm
Maniglie	1 ad incasso sopra	1 in plastica sopra	2 in plastica ai lati 1 in plastica sopra
Tromba ruotabile	Si	Si	Si
Piede regolabile	No	No	No

DATI TECNICI

Sistema	FLEXSYS F15	FLEXSYS F212	FLEXSYS F315
Tipologia amplificatore	Attivo Biamplicato	Attivo Biamplicato	Attivo Biamplicato
Potenza RMS	Classe D 300W + 100W	Classe D 500W + 2.50W	Classe D 500W + 500W
Risposta in frequenza	60-19000Hz (+/-3dB) 55-20000Hz (-10dB)	65-19000Hz (+/-3dB) 50-20000Hz (-10dB)	60-19000Hz (-3dB) 47-20000Hz (-10dB)
Crossover	1800Hz, 24dB/oct	1800Hz - 24dB/oct	750Hz - 24dB/oct 2000Hz - 18dB/oct passivo
Pressione sonora (max SPL)	128dB	132dB	131dB
Componenti	1x15" woofer - 2" voice coil 1x11" compression driver - 1,5" voice coil	2x12" woofer - 2,5" voice coil 1x11" compression driver - 1,75" voice coil	1x15" woofer - 3" voice coil 1x6,5" midrange - 2" voice coil 1x11" compression driver - 1,5" voice coil
Dispersione	90°x40°	60°x40°	90°x40°
Sensibilità ingresso	-3dBu Max	-3dBu Max	-3dBu Max
Impedenza ingresso	2K2ohm/20Kohm (MIC/LINE)	Bilanciato 10Kohm	Bilanciato 20Kohm
Alimentazione	110-120Vac 50-60Hz 220-240Vac 50-60Hz	110-120Vac 50-60Hz 220-240Vac 50-60Hz	Sbilanciato 10Kohm Full-range con PFC 100-240Vac 50-60Hz
Forma diffusore	Trapezoidale	Trapezoidale	Trapezoidale
Colore diffusore	Nero	Nero	Nero
Dimensioni (WxHxD)	430x680x430mm	300x480x300mm	440x880x500mm
Peso	20Kg	31,5Kg	31 Kg
Inseri per appendibilità	12 punti x M10	12 punti x M10	12 punti x M10
Supporto piantana	D36mm	D36mm	D36mm
Maniglie	2 in plastica ai lati 1 in plastica sopra	2 in plastica ai lato 1 in plastica sopra 1 ad incasso parte bassa	2 in plastica ai lati 1 in plastica sopra 1 ad incasso parte bassa
Tromba ruotabile	Si	Si	No
Piede regolabile	No	Si	No

FLEXSYS F8 - F10 - F12 - F15

DESCRIPTION

The speakers F8, F10, F12 and F15 of FLEXSYS series use cutting edge digital amplifiers of the DIGIPRO® series, providing with powers 200W and 400W to meet the requirements of any kind of application.

These highly efficient amplifiers provide high power with limited weight and dimension. Thanks to the low power dissipated, the cooling of the amplifier module does not require a fan.

The digital preamplifier with DSP (Digital Signal Processing) controls the audio crossover between the acoustic components, the frequency response, the limiter, and the acoustic alignment. A selector enables to select one of two different equalizations - "FLAT" or "PROCESSED" - to provide high versatility for the different applications.

The amplifiers DIGIPRO® 400W use power supplies featuring SMPS (Switched-Mode Power Supplies) technology.

This technology increases power supply efficiency and minimizes its weight.

FLEXSYS F8

The F8 bi-amped active speaker is equipped with a DIGIPRO® amplifier delivering 150W RMS for the bass section and 50W RMS for the high frequency section. F8 active two-way speaker features woofer 8" (voice coil 1,5") and a neodymium compression driver 1" (voice coil 1") on a 90°/40°x 60° asymmetrical horn.

The speaker is made of 12mm ply wood, the one top handle housing and the 10 M8 threads located on the sides and the back of the speaker are enabling easy transport and installation.

The speaker has been designed to be used also as stage monitor (40° angle), by rotating the horn you can maintain the same audio coverage angle of high frequencies also when the speaker is used as monitor.

In the bottom of the box there is a standard pole mount cup (D36mm).

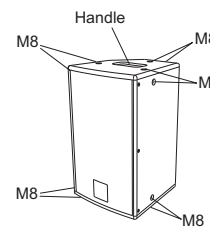
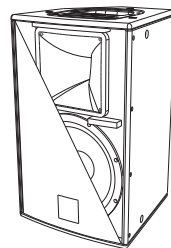
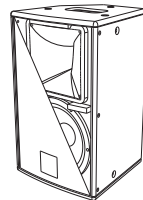
FLEXSYS F10

F10 bi-amped active speaker is equipped with a DIGIPRO® amplifier delivering 150W RMS for the bass section and 50W RMS for the high frequency section. F10 active two-way speaker features a woofer 10" (voice coil 2") and a neodymium compression driver 1" (voice coil 1") on a 90°/40°x 60° asymmetrical horn.

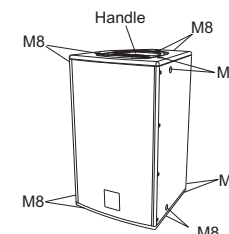
The speaker is made of 12mm plywood, the one top plastic handle and the 12 M8 threads located on the sides and the back of the speaker are enabling easy transport and installation.

The speaker has been designed to be used also as stage monitor (40° angle), by rotating the horn you can maintain the same audio coverage angle of high frequencies also when the speaker is used as monitor.

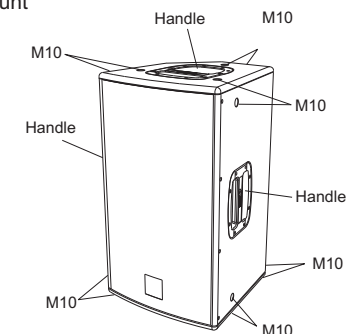
In the bottom of the box there is a standard pole mount cup (D36mm).



F8



F10



F12-F15

FLEXSYS F8 - F10 - F12 - F15

FLEXSYS F12

The F12 bi-amped active speaker is equipped with a DIGIPRO® amplifier delivering 300W RMS for the bass section and 100W RMS for the high frequency section.

F12 active two-way speaker features woofer 12" (voice coil 1") and compression driver 1" (voice coil 1,5") on a 90°x40° CD-horn.

The speakers' horizontal directivity is 90° by default factory setting.

The speaker is made of 15mm birch plywood, the three plastic handles and the 12 M10 threads located on the sides and the back of the speaker are enabling easy transport and installation.

The speaker has been designed to be used also as stage monitor (45° angle), by rotating the horn you can maintain the same audio coverage angle of high frequencies also when the speaker is used as monitor.

In the bottom of the box there is a standard pole mount cup (D36mm).

FLEXSYS F15

F15 bi-amped active speaker is equipped with a DIGIPRO® amplifier delivering 300W RMS for the bass section and 100W RMS for the high frequency section.

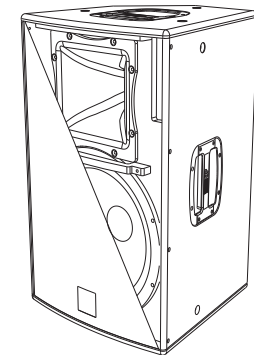
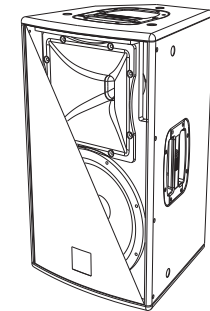
F15 active two-way speaker features a woofer 15" (voice coil 2") and a neodymium compression driver 1" (voice coil 1,5") on a 90°x40° CD-horn.

The speakers' horizontal directivity is 90° by default factory setting.

The speaker is made of 15mm birch plywood, the three plastic handles and the 12 M10 threads located on the sides and the back of the speaker are enabling easy transport and installation.

The speaker has been designed to be used also as stage monitor (45° angle), by rotating the horn you can maintain the same audio coverage angle of high frequencies also when the speaker is used as monitor.

In the bottom of the box there is a standard pole mount cup (D36mm).



FLEXSYS F8 - F10 - F12 - F15

COMMANDS AND FUNCTIONS

AMPLIFIER PANEL

- 1) **“Balanced Input” - “Link” - “Input Link” CONNECTORS**
These balanced inputs can be used to connect balanced or unbalanced microphones or audio sources at line level (0dB) (eg. preamplifier, mixer, recorder, CD player, musical instrument, ...).
The balanced connector is connected in parallel and can be used to send the audio signal to other amplified speakers, recorders or supplementary amplifiers.
- 2) **“Ready” INDICATOR LIGHT**
This indicator shows green to indicate that the main power voltage is correct.
The LED shows green normal operating conditions.
- 3) **“Signal” INDICATOR LIGHT**
This indicator shows green to indicate the presence of the audio signal (at a level of -20dB).
- 4) **“Limiter” INDICATOR LIGHT**
This indicator shows red to indicate that the internal limiter circuit has tripped.
This prevents amplifier distortion and protects the speakers against overloads.
- 5) **“Sensitivity” INPUT SENSITIVITY CONTROL**
This control adjusts the sensitivity of the signal amplifier input.
This control does not affect the “Link” - “Input - Link” output level
- 6) **MODE SWITCH**
This two-way switch allows to choose between two different system presets.
The “Flat” position allows linear response of the speaker, which is mainly suitable for the “live” application.
The “Processed” position emphasizes the low frequency and regulates the mid frequency. It is suitable for music play back
- 7) **“Input Sens” SWITCH**
Position the switch in LINE to use a line level source (0 dB) or MIC to use a microphone.
- 8) **POWER CABLE SOCKET “MAINS”**
Used for connecting the power cable supplied.
- 9) **FUSE CARRIER “FUSE”**
Mains fuse housing.
- 10) **POWER SWITCH “POWER”**
This switch can be used to switch the diffuser on and off.

REFERENCE DRAWINGS AT PAGES 49 and 50

FLEXSYS F8 - F10 - F12 - F15

CHARACTERISTICS AND PROTECTION

Front Grille

The speakers's components in the box are protected by 1.2mm metal steel grille covered by foam on backside.

Cooling

Thermal control is provided by the internal microprocessor which, by means of two sensors, controls the temperature of the amplifier and of the power supply, avoiding overheating by limiting the overall volume.

In case of overheating (> 80 degrees) the volume decreases proportionally to the temperature increase, making the change unnoticeable.

The correct volume and all the functions are automatically restored when standard operating temperatures are reached.

Switch on

The amplifiers are equipped with a microprocessor to control the DSP and the amplifier.

The correct switch on of the amplifier is ensured by an initialization procedure; during this test stage, the blue front LED flashes twice and the LEDs (“Limiter”, “Signal” and “Ready”), located on the amplifier module, remain off for approx. 2 sec.

At the end of the switch on procedure, the front LED lights up (if enabled) and on the amplifier module the “Ready” green LED only remains steadily on.

In case of severe failure of the speaker, the LED on the front panel flashes several times and on the amplifier module, the “Limiter” red LED flashes and the speaker switches to “mute”.

Failure indications and safeties

The microprocessor is able to signal three different kinds of failure by flashing the “Limiter” red LED on the amplifier panel before the lighting up of the “Ready” green LED. The three types of failure are:

- 1) **WARNING:** a non severe error or auto-ripristinate malfunction is detected and the performance of the speaker is not limited
- 2) **LIMITATION:** an error is detected and the performance of the speaker is limited (the sound level is reduced by 3dB).
This does not affect the operation of the speaker since it continues to operate. However, it is necessary to call the service centre to solve the issue.
- 3) **FAILURE:** a severe malfunction is detected. The speaker switches to “mute”.

Flashing	Indication
1 or 2	Warning
3 or 4	Limitation
from 5 to 8	Failure

In case of failure, the “Ready” green LED remains off.

Perform the checks listed below:

- Check if the speaker is properly connected to the power supply.
- Make sure that the power supply is of correct voltage.
- Check that the amplifier is not overheated.
- Disconnect the speaker from the mains power supply, wait for a few minutes and connect it again.

If after these tests the red “LIMITER” LED is still on, please contact an authorised service centre.

FLEXSYS F212 - F315

DESCRIPTION

The FLEXSYS series bi-amped speakers are equipped with DIGIPRO® series class D amplifier. This high-efficiency amplifier delivers high output power in a compact size at low weight. Thanks to its high efficiency the cooling of the amplifier module is obtained statically, thus avoiding the use of a fan.

The power supply circuits of the DIGIPRO® amplifier has been conceived to work in full-range mode; thanks to the SMPS (Switched-Mode Power Supply) technology with PFC (Power Factor Correction) the operation with supply voltages between 100 Vac and 240Vac is guaranteed by ensuring the same sound performances even with floating and non-stabilized power supply systems.

FLEXSYS F212 (2 ways)

The F212 bi-amped active speaker is equipped with a DIGIPRO® amplifier which delivers 500W RMS for the bass section and 250W RMS for the high frequency section.

The F212 active two-way speaker features two 12" (voice coil 2.5") woofers and a neodymium 1" (voice coil 1.75") compression driver. The phase plug attached to the front of the upper 12" woofer avoids the vertical phase modulation which usually take place in this type of configuration and ensures a precise horizontal coverage of the medium frequencies.

The speaker is made of 15mm birch ply wood, the 4 handles, the 12 M10 threads located on the sides and the back of the speaker are enabling easy transport and installation.

The trapezoidal-shaped housing (20° angle) allows the side-by-side setup of several speakers in cluster configuration. For side-by-side installation, the horn must be turned (40° x 60°)!

The bottom features a adjustable foot (in height) to inclinate the tilt angle up to a max. of 5°. This allows to direct the sound radiation without using additional supports.

In the bottom of the box there is a standard pole mount cup (D36mm) made of aluminium

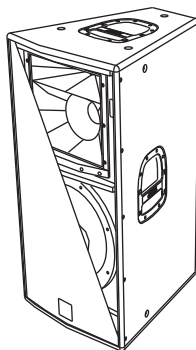
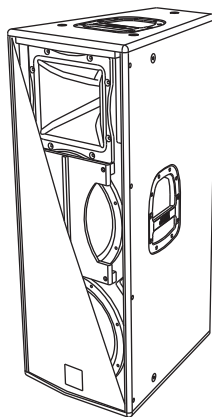
FLEXSYS F315 (3 ways)

The F315 active speaker is equipped with a DIGIPRO® amplifier delivering 500W RMS for the bass section featuring a 15" woofer (voice coil 3") and 500W RMS for the mid-high section featuring a passive filter driving a 6" midrange (voice coil 2") and a 1" compression driver (voice coil 1.5").

The speaker is made of 15mm birch ply wood, the 4 handles, the 12 M10 threads located on the sides and the back of the speaker are enabling easy transport and installation

The 15" woofer and the mid-high section with horizontal 90° coverage is the ideal solution for all demanding full-range applications.

In the bottom of the box there is a standard pole mount cup (D36mm) made of aluminium



FLEXSYS F212 - F315

CONTROLS AND FUNCTIONS

- 1) **"BALANCED INPUT" INPUT CONNECTOR**
Balanced input at line level. Accepts "XLR" sockets.
- 2) **"BALANCED LINK/OUT" OUTPUT CONNECTOR**
The "XLR" connector connected in parallel with input (1) can be used to send the input audio signal to another active speaker.
- 3) **"LIMITER" INDICATOR LIGHT**
This indicator shows red to indicate that the internal limiter circuit has tripped. This prevents amplifier distortion and protects the speakers against overloads.
- 4) **"SIGNAL" INDICATOR LIGHT**
This indicator shows comes on green to indicate the presence of the audio signal (at a level of -20dB).
- 5) **"MUTE" INDICATOR LIGHT**
This yellow indicator indicates amplifier status. The LED is off in normal operating conditions.
- 6) **"READY" INDICATOR LIGHT**
This indicator shows green to indicate that the main power voltage is correct. The LED shows green in normal operating conditions
- 7) **"INPUT SENS" INPUT SENSITIVITY CONTROL**
This control adjusts the sensitivity of the signal amplifier input. This control does not affect the "BALANCED LINK/OUT" output level

FLEXSYS F212

- 8) **"MODE" SWITCH**
This two-way switch allow to choose between two different system presets. The "SINGLE SPEAKER" position allows linear response when one single speaker is used. The "CLUSTERED SPEAKER" position reduces the medium-bass frequencies which are coupling by the side-by-side attachment of several speakers.
- 9) **"MAINS INPUT" POWER SOCKET**
For connecting the power cable provided. The connector used for mains connection is a POWER CON® (blue) socket
- 10) **"MAINS OUTPUT LINK" POWER SOCKET**
For linking the mains power. The output is connected in parallel with input (9) and can be used to power another active speaker. The connector is a POWER CON® (grey) socket
- 11) **"MAINS FUSE" FUSE CARRIER**
Mains fuse housing.

FLEXSYS F315

- 8) **"MODE" SWITCH**
This two-way switch allows to choose between two different system presets. The "FLAT" position allows linear response of the speaker, which is mainly suitable for the "live" application in closed rooms. The "PROCESSED" position increases the low frequencies and it is suitable for music play back or for the use in open air applications.
- 9) **POWER CABLE SOCKET "MAINS INPUT"**
Used for connecting the power cable supplied.
- 10) **FUSE CARRIER "MAINS FUSE"**
Mains fuse housing.
- 11) **POWER SWITCH "POWER"**
Switches the active speaker on and off.

REFERENCE DRAWINGS AT PAGES 51 and 52

FLEXSYS F212 - F315

CHARACTERISTICS

Front Grille

The speakers's components in the baffle are protected by 1.5mm metal steel grille covered by foam on backside.

Cooling

The amplifier is cooled by means of the aluminium panel placed on the back of the speaker.

The thermal protection is ensured by an internal circuit which controls the temperature of the amplifier and protects this against any risk of overheating thus limiting the general volume (temperature >80°C).

If the temperature reaches the maximum operating temperature (>80°C), the audio signal is set to the "MUTE" position and it will be indicated by the switching on of the yellow "MUTE" LED.

The requiriered volume and all functions will be restored automatically when the normal operating temperatures are reached.

Protection

When the yellow "MUTE" LED turns on, it means that a malfunction has been detected on the speaker, thus setting this to the mute position.

Perform the checks listed below:

- Check if the speaker is properly connected to the power supply.
- Make sure that the power supply is of correct voltage.
- Check that the amplifier is not overheated.
- Disconnect the speaker from the mains power supply, wait for a few minutes and connect it again.

If after these tests the yellow "MUTE" LED is still on, please contact an authorised service centre.

CONNECTIONS (Only for FLEXSYS F212)

Connecting to the mains supply

Each active speaker features its own power cable. Connection is done by a Neutrik POWER CON® (blue) model which permits easy and fast connection to the speaker as well as being an excellent locking system.

The same connector serves as a switch to turn ON and OFF the active loudspeaker by turning the connector to the left (OFF) or right (ON).

The active speaker must be connected to a power supply able to deliver the maximum required power.

Main power supply linking

On the rear of the speaker, a Neutrik POWER CON® connector (grey) offers linking the mains power supply.

This socket links the power supply to another speaker, thereby reducing the direct connections to the mains. Maximum amplifier input power is shown on the amplifier panel.

The maximum number of speakers connected together varies of max input power and of the maximum allowed current of the first power socket.

EMI CLASSIFICATION

According to the standards EN 55103 this equipment is designed and suitable to operate in E3 (or lower E2, E1) Electromagnetic environments.

FLEXSYS F8 - F10 - F12 - F15 - F212 - F315

ROTATING HORN (Except FLEXSYS F315)

Loudspeaker allows to maintain the same coverage angle by featuring a rotating horn.

The speakers are always supplied by the manufacturer with the horn positioned horizontal by default at 90° for Flexsys F8, F10, F12 and F15 and 60° by default for F212.

Only Flexsys F212 can be used placing more speakers side by side (cluster), in this case is necessary rotate the horn.

If you wish to change the coverage angle (Fig. 5):

- unscrew the fixing screws of the grille
- remove the front protective grille by slightly pressing on one side and taking the grille off the recessed slots
- unscrew the fixing screws of the horn
- rotate the horn in the desired position (the horn should never be removed from the driver!)
- tighten the fixing screws of the horn
- put the grille back in the recessed slots and tighten the screws of the grille.

LOUDSPEAKER INSTALLATION

**WARNING**

Make sure that the loudspeaker is securely installed in a stable position to avoid any injuries or damages to persons or property.

For safety reasons do not place one loudspeaker on top of another without proper fastening systems. Before hanging the loudspeaker check all the components for damages, deformations, missing or damaged parts that may compromise safety during installation.

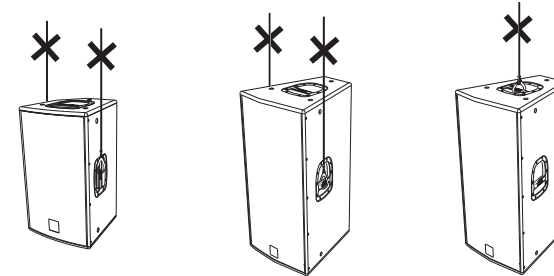
If you use the loudspeakers outdoors avoid places that are exposed to bad weather.

The loudspeaker has the following mounting options:

- bookshelf (Fig. 1)
- floor (monitor) (Fig.2)
- on speaker stands (Fig.3)
- suspended with support rails or brackets supplied by the manufacturer (Fig.4)

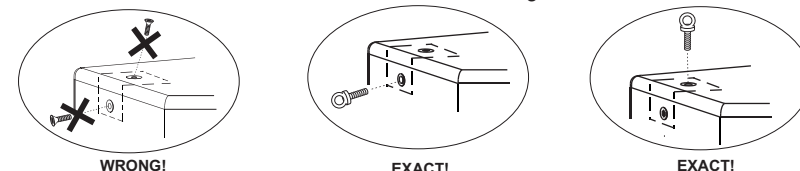
**WARNING**

Never use the handles to hang the speaker!

**WARNING**

To hang the loudspeaker use only one eyebolt for each hanging point. The hanging points are of M8 threads for Flexsys F8, F10 and M10 threads for Flexsys F12, F15, F212 and F315.

Do not unscrew both bolts recessed in the housing!



TECHNICAL SPECIFICATIONS

FLEXSYS F8

System	Active Bi-Amp
Type of amplifier	Class D
RMS power	150W + 50W
Frequency response	90-19000Hz (+/-3dB) 75-20000Hz (-10dB)
Crossover	2050Hz, 24dB/oct
Sound pressure (max SPL)	121dB
Components	1x8" woofer - 1,5" voice coil 1x1" compression driver - 1" voice coil Neodymium
Dispersion	90°/40°x60° Asymmetrical
Input sensitivity	-3dBu Max
Input impedance	2K2ohm/20Kohm (MIC/LINE)
Power supply	110-120Vac 50-60Hz 220-240Vac 50-60Hz
Housing shape	Trapezoidal
Colour	Black
Dimensions (WxHxD)	260x420x260mm
Weight	9,5Kg
Flying support	10 x M8
Pole mount cup	D36mm
Handle	--- 1 top side,niche ---
Rotating horn	Yes
Integrated tilt unit	No

FLEXSYS F10

System	Active Bi-Amp
Type of amplifier	Class D
RMS power	150W + 50W
Frequency response	80-19000Hz (+/-3dB) 70-20000Hz (-10dB)
Crossover	2050Hz, 24dB/oct
Sound pressure (max SPL)	125dB
Components	1x10" woofer - 2" voice coil 1x1" compression driver - 1" voice coil Neodymium
Dispersion	90°/40°x60° Asymmetrical
Input sensitivity	-3dBu Max
Input impedance	2K2ohm/20Kohm (MIC/LINE)
Power supply	110-120Vac 50-60Hz 220-240Vac 50-60Hz
Housing shape	Trapezoidal
Colour	Black
Dimensions (WxHxD)	300x480x300mm
Weight	12Kg
Flying support	12 x M8
Pole mount cup	D36mm
Handle	--- 1 top side ---
Rotating horn	Yes
Integrated tilt unit	No

FLEXSYS F12

System	Active Bi-Amp
Type of amplifier	Class D
RMS power	300W + 100W
Frequency response	75-19000Hz (+/-3dB) 65-20000Hz (-10dB)
Crossover	1800Hz, 24dB/oct
Sound pressure (max SPL)	127dB
Components	1x12" woofer - 2" voice coil 1x1" compression driver - 1,5" voice coil
Dispersion	90°x40°
Input sensitivity	-3dBu Max
Input impedance	2K2ohm/20Kohm(MIC/LINE)
Power supply	110-120Vac 50-60Hz 220-240Vac 50-60Hz
Housing shape	Trapezoidal
Colour	Black
Dimensions (WxHxD)	360x610x360mm
Weight	16,5Kg
Flying support	12 x M10
Pole mount cup	D36mm
Handle	2 (one per side) 1 top side ---
Rotating horn	Yes
Integrated tilt unit	No

TECHNICAL SPECIFICATIONS

FLEXSYS F15

System	Active Bi-Amp
Type of amplifier	Class D
RMS power	300W + 100W
Frequency response	60-19000Hz (+/-3dB) 55-20000Hz (-10dB)
Crossover	1800Hz, 24dB/oct
Sound pressure (max SPL)	128dB
Components	1x15" woofer - 2" voice coil 1x1" compression driver - 1,5" voice coil
Dispersion	90°x40°
Input sensitivity	-3dBu Max
Input impedance	2K2ohm/20Kohm (MIC/LINE)
Power supply	110-120Vac 50-60Hz 220-240Vac 50-60Hz
Housing shape	Trapezoidal
Colour	Black
Dimensions (WxHxD)	430x680x430mm
Weight	20Kg
Flying support	12 x M10
Pole mount cup	D36mm
Handle	2 (one per side) 1 top side -----
Rotating horn	Yes
Integrated tilt unit	No

FLEXSYS F212

System	Active Bi-Amp
Type of amplifier	Class D
RMS power	500W + 2.50W
Frequency response	65-19000Hz (+/-3dB) 50-20000Hz (-10dB)
Crossover	1800Hz - 24dB/oct
Sound pressure (max SPL)	132dB
Components	2x12" woofer - 2,5" voice coil 1x1" compression driver - 1,75" voice coil
Dispersion	60°x40°
Input sensitivity	-3dBu Max
Input impedance	Balanced 20Kohm Unbalanced 10Kohm
Power supply	Full-range with PFC 100-240Vac 50-60Hz
Housing shape	Trapezoidal
Colour	Black
Dimensions (WxHxD)	300x480x300mm
Weight	31,5Kg
Flying support	12 x M10
Pole mount cup	D36mm
Handle	2 (one per side) 1 top side 1 back side,niche
Rotating horn	Yes
Integrated tilt unit	Yes

FLEXSYS F315

System	Active Bi-Amp
Type of amplifier	Class D
RMS power	500w + 500W
Frequency response	60-19000Hz (-3dB) 47-20000Hz (-10dB)
Crossover	750Hz - 24dB/oct 2000Hz - 18dB/octpassive
Sound pressure (max SPL)	131dB
Components	1x15" woofer - 3" voice coil 1x6,5" midrange - 2" voice coil 1x1" compression driver - 1,5" voice coil
Dispersion	90°x40°
Input sensitivity	-3dBu Max
Input impedance	Balanced 20Kohm Unbalanced 10Kohm
Power supply	Full-range with PFC 100-240Vac 50-60Hz
Housing shape	Trapezoidal
Colour	Black
Dimensions (WxHxD)	440x880x500mm
Weight	31 Kg
Flying support	12 x M10
Pole mount cup	D36mm
Handle	2 (one per side) 1 top side 1 back side,niche
Rotating horn	No
Integrated tilt unit	No

FLEXSYS F8 - F10 - F12 - F15

BESCHREIBUNG

Der Lautsprecher F8, F10, F12 und F15 der Serie FLEXSYS verwenden digitale DIGIPRO® j Verstärker jüngster Generation. Die vollständige Serie besteht aus drei verschiedenen Leistungsstufen zu 200W und 400W, um jeglichen Anwendungsarten gerecht zu werden.

Diese Verstärker mit großer Leistungsfähigkeit ermöglichen es, bei niedrigem Gewicht und geringen Abmessungen hohe Ausgangsleistungen zu erzielen. Auf Grund der niedrigen Leistungsverluste erfolgt die Kühlung des Verstärkermoduls durch Konvektion, wodurch der Einsatz eines Lüfters vermieden wird.

Der digitale Vorverstärker mit DSP (Digital Signal Processing) steuert die Frequenzweiche der Komponenten, den Frequenzgang, den Limiter und die Phasenausrichtung. Ein Wahlschalter ermöglicht die Wahl zwischen zwei verschiedenen Entzerrfunktionen, d.h. "FLAT" und "PROCESSED", um eine hohe Vielseitigkeit bei den verschiedenen Einsatzarten zu gewährleisten.

Die Verstärker DIGIPRO® 400W verwenden SMPS Schaltnetzteile (Switched-Mode Power Supplies).

Diese Technologie erhöht die Leistung des Netzteils und verringert sein Gewicht.

FLEXSYS F8

Der aktive bi-amp Lautsprecher FLEXSYS F8 ist mit einem DIGIPRO® Verstärker ausgestattet, der 150W (RMS) für den Bassbereich und 50 W (RMS) für den Hochtonbereich liefert.

Der F8 ist ein 2- Wege- Lautsprecher mit einem 8" Woofer (Voice coil 1,5") und einem 1" Neodym- Kompressions- Treiber (voice coil 1"), der auf einem asymmetrischen Horn mit eine Abstrahlwinkel von 90°/40° x 60° montiert ist.

Der Lautsprecher ist aus 12 mm starkem Sperrholz hergestellt. Der Griff, die 10 M8- Gewinde an den Seiten des Lautsprechers ermöglichen einfache Installation und Transport.

Der Lautsprecher ist auch für die Verwendung als Monitor ausgelegt (Winkel 40°). Durch Drehen des Hornes kann der gleiche Abstrahlwinkel auch bei Verwendung als Monitor beibehalten werden.

An der Unterseite der Box ist ein Standard- Ständerflansch vorhanden (D 36mm).

FLEXSYS F10

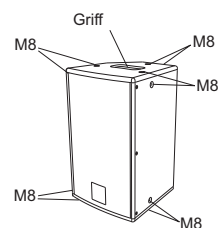
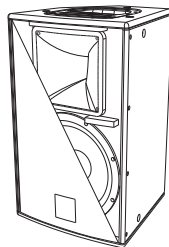
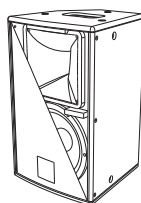
Der aktive bi-amp Lautsprecher FLEXSYS F10 ist mit einem DIGIPRO® Verstärker ausgestattet, der 150W (RMS) für den Bassbereich und 50 W (RMS) für den Hochtonbereich liefert.

Der F10 ist ein 2- Wege- Lautsprecher mit einem 10" Woofer (Voice coil 2") und einem 1" Neodym- Kompressions- Treiber (voice coil 1"), der auf einem asymmetrischen Horn mit eine Abstrahlwinkel von 90°/40° x 60° montiert ist.

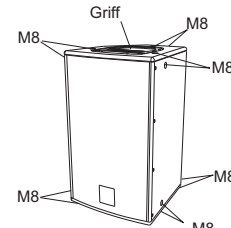
Der Lautsprecher ist aus 15 mm starkem Sperrholz hergestellt. Der Griff, die 12 M8- Gewinde an den Seiten des Lautsprechers ermöglichen einfache Installation und Transport.

Der Lautsprecher ist auch für die Verwendung als Monitor ausgelegt (Winkel 40°). Durch Drehen des Hornes kann der gleiche Abstrahlwinkel auch bei Verwendung als Monitor beibehalten werden.

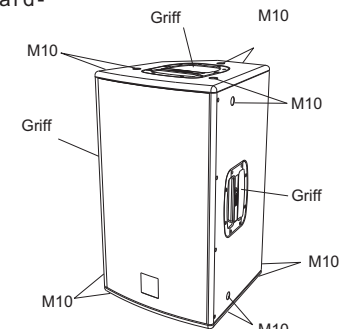
An der Unterseite der Box ist ein Standard- Ständerflansch vorhanden (D 36mm).



F8



F10



F12-F15

FLEXSYS F8 - F10 - F12 - F15

FLEXSYS F12

Der aktive bi-amp Lautsprecher FLEXSYS F12 ist mit einem DIGIPRO® Verstärker ausgestattet, der 300W (RMS) für den Bassbereich und 100 W (RMS) für den Hochtonbereich liefert.

Der F12 ist ein 2- Wege- Lautsprecher mit einem 12" Woofer (Voice coil 2") und einem 1" Kompressions- Treiber (voice coil 1,5"), der auf einem 90°x40° Horn montiert ist.

Der Lautsprecher wird mit horizontal auf 90° ausgerichtetem Horn ausgeliefert.

Der Lautsprecher ist aus 15mm starkem Birkenholz hergestellt. Die 3 Griffe, die 12 M10- Gewinde an den Seiten des Lautsprechers ermöglichen einfache Installation und Transport.

Der Lautsprecher ist auch für die Verwendung als Monitor ausgelegt (Winkel 45°). Durch Drehen des Hornes kann der gleiche Abstrahlwinkel auch bei Verwendung als Monitor beibehalten werden.

An der Unterseite der Box ist ein Standard- Ständerflansch vorhanden (D 36mm).

FLEXSYS F15

Der aktive bi-amp Lautsprecher FLEXSYS F15 ist mit einem DIGIPRO® Verstärker ausgestattet, der 300W (RMS) für den Bassbereich und 100 W (RMS) für den Hochtonbereich liefert.

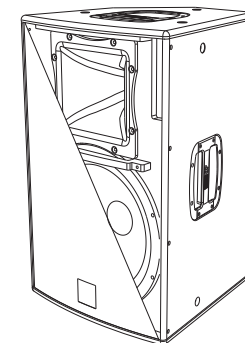
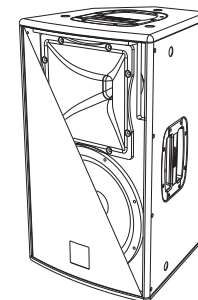
Der F15 ist ein 2- Wege- Lautsprecher mit einem 15" Woofer (Voice coil 2") und einem 1" Neodym- Kompressions- Treiber (voice coil 1,5"), der auf einem Horn mit einem Abstrahlwinkel von 90°x40° montiert ist.

Der Lautsprecher wird mit horizontal auf 90° ausgerichtetem Horn ausgeliefert.

Der Lautsprecher ist aus 15 mm starkem Birkenholz hergestellt. Die 3 Griffe, die 12 M10- Gewinde an den Seiten des Lautsprechers ermöglichen einfache Installation und Transport.

Der Lautsprecher ist auch für die Verwendung als Monitor ausgelegt (Winkel 45°). Durch Drehen des Hornes kann der gleiche Abstrahlwinkel auch bei Verwendung als Monitor beibehalten werden.

An der Unterseite der Box ist ein Standard- Ständerflansch vorhanden (D 36mm).



FLEXSYS F8 - F10 - F12 - F15

BEDIENELEMENTE UND FUNKTIONEN

BEDIENELEMENTE DES VERSTÄRKERS

- 1) **EINGANGSBUCHSEN "BALANCED INPUT" - "LINK" - "INPUT LINK"**
Diese symmetrischen Eingänge können zum Anschließen von symmetrischen oder unsymmetrischen Mikrofonen oder Audioquellen mit Line-Pegel (0dB) (z.B. Vorverstärker, Mixer, Recorder, CD-Player, Musikinstrument usw.) verwendet werden.
Der Parallelanschluss kann dazu verwendet werden, das ankommende Audiosignal an andere Aktivlautsprecher, Recorder oder zusätzliche Verstärker weiter zu leiten.
- 2) **LED "READY"**
Diese LED leuchtet grün, wenn das Gerät an die richtige Netzspannung angeschlossen ist. Während des normalen Betriebs leuchtet die LED.
- 3) **LED "SIGNAL"**
Diese LED leuchtet grün, wenn das Audiosignal anliegt (mit einem Pegel von -20dB).
- 4) **LED "LIMITER"**
Diese rote LED leuchtet auf, um das Ansprechen der Limiterschaltung zu signalisieren, welche die Verzerrung des Verstärkers verhindert und die Lautsprecher gegen Überlastung schützt.
- 5) **EMPFINDLICHKEITSREGLER EINGANG "SENSITIVITY"**
Dieser Regler dient zum Einstellen der Ausgangs-Empfindlichkeit des Verstärkers. Diese Regelung beeinflusst nicht den Ausgangspegel "LINK" - "INPUT LINK".
- 6) **WAHLSCHALTER "MODE"**
Dieser 2- stufige Schalter gestattet die Auswahl von zwei verschiedenen System Presets.
Die Stellung "FLAT" ermöglicht eine lineare Abstrahlung des Lautsprechers, die sich besonders für „Live“ Verwendung eignet.
Die Stellung "PROCESSED" verstärkt die Bässe, reduziert die Mitten für das Abspielen von Musik von CD
- 7) **EMPFINDLICHKEITSWAHLSCHALTER "SENSITIVITY"**
Den Wahlschalter für den Gebrauch einer Quelle mit Line-Pegel (0dB) auf LINE und für den Gebrauch eines Mikrofons auf MIC schalten.
- 8) **ANSCHLUSS NETZKABEL "MAINS"**
Netzanschluss zur Aufnahme des mitgelieferten Stromkabel.
- 9) **"FUSE" SICHERUNGSHALTER**
Integrierte Netzsicherung. Bei Defekt nur durch eine identische Sicherung ersetzen!
- 10) **NETZSCHALTER "POWER"**
Dieser Schalter dient zum EIN- und AUS-Schalten der Lautsprecherbox.

REFERENZ-ZEICHNUNG AUF SEITE 49 UND 50

MERKMALE UND SCHUTZ

Frontverkleidung

Angesichts des professionellen Einsatzes dieser Lautsprecher sind die Lautsprecherkomponenten durch ein Lochblech mit 1,2 Stärke hinterlegtem Schaumstoff geschützt.

FLEXSYS F8 - F10 - F12 - F15

Kühlung

Die Temperaturkontrolle wird durch den Mikroprozessor im Inneren gesteuert, der mittels zwei Sensoren die Temperatur des Verstärkers und des Netzteils prüft, wodurch die Überhitzung vermieden und die Lautstärke begrenzt wird.

Bei einer Überhitzung (> 80 Grad) verringert sich die Lautstärke in Abhängigkeit des Temperaturanstiegs, wodurch die Veränderung nicht wahrnehmbar ist.

Die vorherige Lautstärke und alle Funktionen werden automatisch nach Erreichen der normalen Betriebstemperaturen wieder hergestellt.

Einschalten

Die Verstärker sind mit einem Mikroprozessor zur Steuerung des DSP und zur Kontrolle des Verstärkers ausgestattet.

Das ordnungsgemäße Einschalten des Lautsprechers wird durch einen Initialisiervorgang gewährleistet. Während dieser Testphase blinkt die blaue Leuchtanzeige auf der Vorderseite 2 mal und die LED (LIMITER, SIGNAL und READY) auf dem Verstärkermodul bleiben für etwa 2 s ausgeschaltet.

Am Ende des Einschaltvorgangs leuchtet die LED auf der Vorderseite auf (wenn aktiviert) und am Verstärkermodul bleibt nur die grüne LED READY dauerhaft erleuchtet.

Bei einer schweren Funktionsstörung blinkt die LED auf der Vorderseite wiederholt und am Verstärkermodul blinkt die rote LED LIMITER.

Der Lautsprecher wird in den Status "Mute" geschaltet.

Störungsanzeigen und Schutzvorrichtungen

Der Mikroprozessor ist in der Lage drei verschiedene Arten von Störungen durch das Blinken der roten LED "LIMITER" auf dem Bedienfeld des Verstärkers vor dem Aufleuchten der grünen LED "READY" anzuzeigen. Bei den drei Störungsarten handelt es sich um:

- 1) **ACHTUNG:** Es wurde ein leichter Fehler oder eine leichte Funktionsstörung mit automatischer Rücksetzung festgestellt und die Leistung des Lautsprechers wird nicht eingeschränkt.
- 2) **BEGRENZUNG:** Es wurde ein Fehler festgestellt und die Leistung des Lautsprechers wird begrenzt (der Schallpegel wird um 3dB gemindert).
Dies hat keinen Einfluss auf die Funktionstüchtigkeit des Lautsprechers, da dieser weiter arbeitet. Jedoch ist es notwendig, den Kundendienst zu verständigen, um den Defekt zu beheben.
- 3) **DEFEKT:** Es wurde eine schwere Funktionsstörung festgestellt. Der Lautsprecher wird in den Status "Mute" geschaltet.

Blinken	Anzeige
1 oder 2	ACHTUNG
3 oder 4	BEGRENZUNG
Von 5 bis 8	DEFEKT

Im Falle eines DEFECTES bleibt die grüne LED "READY" ausgeschaltet.

In diesem Fall ist folgendes zu überprüfen:

- Den korrekten Anschluss an das Stromnetz kontrollieren
- Sicher stellen, dass die richtige Versorgungsspannung vorliegt
- Kontrollieren, dass der Verstärker nicht überhitzt ist.
- Den Lautsprecher vom Stromnetz trennen, einige Minuten abwarten und ihn dann nochmals anschließen.

Wenn die Kontrolllampe auch nach dieser Wartezeit nicht erlischt, bitte eine qualifizierte Kundendienststelle kontaktieren.

FLEXSYS F212 - F315

BESCHREIBUNG

Die Lautsprecher der FLEXSYS Serie sind mit Class-D - Verstärkern aus der DIGIPRO®-Serie ausgestattet. Dieser Hochleistungsverstärker ermöglicht eine hohe Ausgangsleistungen bei geringstem Gewicht und kompakten Abmessungen. Dank der sehr geringen Verlustleistung erfolgt die Kühlung des Verstärkermoduls durch Konvektion, ohne Einsatz eines Lüfters.

Die Versorgungsspannung des Verstärkers DIGIPRO® wurde für den Fullrange-Betrieb ausgelegt. Dank der SMPS-Technologie (Switched-Mode Power Supplies) mit PFC (Power Factor Correction) wird der Arbeitsbereich bei Versorgungsspannungen zwischen 100V AC und 240V AC gewährleistet, wobei die gleichen Ausgangsleistungen auch bei schwankenden und nicht stabilisierten Versorgungsleitungen garantiert sind.

FLEXSYS F212 (2 Wege)

Der aktive bi-amp Lautsprecher F212 ist mit einem DIGIPRO® Verstärker ausgestattet, der 500W (RMS) für den Bassbereich und 250 W (RMS) für den Hochtonbereich liefert.

Der aktive Lautsprecher F212 ist ein 2- Wege- Lautsprecher mit zwei 12"- Woofern (Voice coil 2,5") und einem 1" Neodym-Kompressions Treiber (Voice coil 1,75"). Der vor dem oberen 12" Woofer montierte Phase Plug vermeidet die vertikalen Phasenüberlagerungen, die normalerweise bei dieser Art der Konfiguration auftreten würden, und gewährleistet eine korrekte horizontale Abstrahlung der mittleren Frequenzbereiche.

Der Lautsprecher ist aus 15 mm starkem Birkenholz hergestellt., 4 Griffe und 12x M10- Gewinde an den Seiten und an der Rückseite erleichtern die Installation und den Transporter.

Die Trapezform (Neigung 20°) und das CD Horn mit horizontalem Abstrahlwinkel von 60 Grad ermöglicht das Aneinanderkoppeln mehrerer Lautsprecher (Cluster- Verbund).

An der Unterseite befindet sich ein versenkbarer, verstellbarer Fuß, dank dem der Lautsprecher bis zu einem Winkel von max. 5° geneigt werden kann. Dadurch kann der Neigungswinkel ohne Zuhilfenahme weiteren Zubehörs ausgerichtet werden.

An der Unterseite der Box ist ein Standard- Hochständerflansch vorhanden (D 36mm).

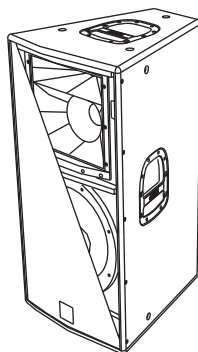
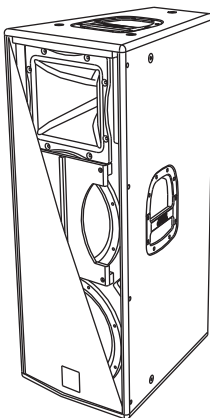
FLEXSYS F315 (3 Wege)

Der aktive Lautsprecher F315 ist mit einem DIGIPRO®-Verstärker ausgestattet, der 500W (RMS) für den Bassbereich liefert (15"- Woofer, Voice coil 3"), und 500W (RMS) für den Mittel- und Hochtonbereich (6"- Midrange, Voice coil 2"), sowie ein 1" Kompressions Treiber (Voice coil 1,5"). Mittel- und Hochtonbereich werden über einen passiven Filter getrennt.

Der Lautsprecher ist aus 15 mm starkem Birkenholz hergestellt., 4 Griffe und 12 M10- Bohrungen an den Seiten und an der Rückseite erleichtern die Installation und den Transport.

Der 15"- Woofer und das CD-Horn mit 90 Grad Abstrahlwinkel machen aus diesen Lautsprecher ein ideales Fullrange- System.

An der Unterseite der Box ist ein Standard- Hochständerflansch vorhanden (D 36mm).



FLEXSYS F212 - F315

BEDIENELEMENTE UND FUNKTIONEN

- 1) **EINGANGSBUCHSE "BALANCED INPUT"**
Symmetrischer XLR Eingang für Line-Pegel.
 - 2) **AUSGANGSBUCHSE "BALANCED LINK/OUT"**
Der parallel zum Eingang (1) angeschlossene XLR-Anschluss kann dazu verwendet werden, das ankommende Audiosignal an einen anderen aktive Lautsprecher weiter zu leiten.
 - 3) **LED "LIMITER"**
Diese rote LED leuchtet auf, um das Ansprechen der Limiterschaltung zu signalisieren, welche die Verzerrung des Verstärkers verhindert und die Lautsprecher gegen Überlast schützt.
 - 4) **LED "SIGNAL"**
Diese LED leuchtet grün, wenn das Audiosignal anliegt (mit einem Pegel von -20dB).
 - 5) **LED "MUTE"**
Diese gelbe LED zeigt den "MUTE"- Zustand des Verstärkers an. Während des normalen Betriebs ist die LED aus.
 - 6) **LED "READY"**
Diese LED leuchtet grün, wenn das Gerät an die richtige Netzspannung angeschlossen ist. Während des normalen Betriebs leuchtet die LED .
 - 7) **EMPFINDLICHKEITSREGLER EINGANG "INPUT SENS"**
Dieser Regler dient zum Einstellen der Eingangs-Empfindlichkeit des Verstärkers. Diese Regelung beeinflusst nicht den Ausgangspegel "BALANCED LINK/OUT".
- F212**
- 8) **WAHLSCHALTER "MODE"**
Dieser 2- stufige Schalter gestattet die Auswahl von zwei verschiedenen System Presets.
Die Stellung "SINGLE SPEAKER" ermöglicht eine lineare Abstrahlung des Einzellautsprechers.
Die Stellung "CLUSTERED SPEAKER" reduziert die mittleren und niedrigen Frequenzen, die bei Koppelung von mehreren Lautsprechern nebeneinander entstehen.
 - 9) **EINBAUKUPPLUNG "MAINS INPUT"**
Für den Anschluss des beiliegenden Netzkabels.
Für den Netzanschluss wird ein POWER CON® (blau) Stecker verwendet.
 - 10) **EINBAUKUPPLUNG FÜR DIE POWER-WEITERLEITUNG "MAINS OUTPUT LINK"**
Er dient zum Durchschleifen der Netzspannung. Der Ausgang ist parallel an den Eingang (9) angeschlossen und kann zur Versorgung eines weiteren aktiven Lautsprechers verwendet werden.
Der Steckverbinder ist eine Einbaukupplung POWER CON® (grau).
 - 11) **SICHERUNGSHALTER "MAINS FUSE"**
Er enthält die Netzsicherung.
- F315**
- 8) **WAHLSCHALTER "MODE"**
Dieser 2- stufige Schalter gestattet die Auswahl von zwei verschiedenen System Presets.
Die Stellung "FLAT" ermöglicht eine lineare Abstrahlung des Lautsprechers, die besonders für „Live“- Verwendung in geschlossenen Räumen geeignet ist.
Die Stellung "PROCESSED" verstärkt die niedrigen Frequenzen und ist für das Abspielen von Musik oder für die Verwendung im Freien geeignet.
 - 9) **ANSCHLUSS NETZKABEL "MAINS INPUT"**
Netzanschluss zur Aufnahme des mitgelieferten Stromkabel.
 - 10) **"MAINS FUSE" SICHERUNGSHALTER**
Integrierte Netzsicherung. Bei Defekt nur durch eine identische Sicherung ersetzen!
 - 11) **NETZSCHALTER "POWER"**
Dieser Schalter dient zum EIN- und AUS-Schalten der Lautsprecherbox.
- REFERENZ-ZEICHNUNG AUF SEITE 51 UND 52**

FLEXSYS F212 - F315

MERKMALE**Frontverkleidung**

Angesichts des professionellen Einsatzes dieser Lautsprecher sind die Lautsprecherkomponenten durch ein Lochblech mit 1,5 mm Stärke und hinterlegtem Schaumstoff geschützt.

Kühlung

Die Kühlung des Verstärkers erfolgt durch die Aluminiumplatte an der Rückseite des Lautsprechers.

Der Hitzeschutz ist durch einen internen Schaltkreis gewährleistet, der die Temperatur des Verstärkers überwacht und diesen vor Überhitzung schützt, indem die generelle Lautstärke begrenzt wird (bei Temperaturen >80°).

Wenn die Temperatur den maximalen Betriebswert erreicht (>80°), wird das Audiosignal auf „mute“ gesetzt, was durch das Aufleuchten der gelben Kontrolllampe „MUTE“ angezeigt wird.

Die volle Lautstärke und sämtliche Funktionen werden automatisch wieder aufgenommen, sobald die normale Betriebstemperatur wieder erreicht wird.

Schutz

Das Aufleuchten der gelben Kontrolllampe „MUTE“ bedeutet, dass der Verstärker eine Funktionsstörung des Lautsprechers festgestellt und diesen daher in den Mute- Zustand versetzt hat.

In diesem Fall ist folgendes zu überprüfen:

- Den korrekten Anschluss an das Stromnetz kontrollieren
- Sicher stellen, dass die richtige Versorgungsspannung vorliegt
- Kontrollieren, dass der Verstärker nicht überhitzt ist.
- Den Lautsprecher vom Stromnetz trennen, einige Minuten abwarten und ihn dann nochmals anschließen.

Wenn die Kontrolllampe auch nach dieser Wartezeit nicht erlischt, bitte eine qualifizierte

ANSCHLÜSSE (Nur FLEXSYS F212)**Netzanschluss**

Jeder Aktivlautsprecher hat ein eigenes Netzkabel. Der Anschluss erfolgt mit einem Netzstecker Neutrik POWER CON® (blau), der den einfachen und schnellen Anschluss des Lautsprechers erlaubt und eine sichere Verriegelung garantiert. Der Stecker dient zugleich als Schalter zum Einschalten und Ausschalten der Lautsprecher.

Das Gerät muss an ein Netz angeschlossen werden, dass die verlangte maximale Leistung abgeben kann.

Power-Weiterführung

Auf der Rückseite des Lautsprechers befindet sich eine Einbaukupplung Neutrik POWER CON® (grau) für die Weiterleitung der Netzstromversorgung.

Über diese Steckbuchse kann man einen anderen Lautsprecher anschließen, um die Anzahl der direkten Netzanschlüsse zu reduzieren. Die maximale Stromaufnahme der Verstärker ist auf ihrem Typenschild angegeben.

Die Anzahl, der maximal aneinander anschließbaren Lautsprecher ist abhängig von ihrer maximalen Stromaufnahme und vom maximalem Bemessungsstrom der ersten Netzsteckdose.

EMV Einstufung

Entsprechend der Norm EN 55103 ist diese Gerät entwickelt um in E3 (oder E2, E1) elektromagnetischen Umgebungen zu arbeiten.

FLEXSYS F8 - F10 - F12 - F15 - F212 - F315

DREHEN DES HORNES (ausser FLEXSYS F315)

Das Horn des Lautsprechers ist drehbar, so dass man bei vertikaler und horizontaler Anwendung immer das gleiche Abstrahlverhalten beibehält.

Werkseitig ist das Hochtornhorn mit 90° horizontal eingebaut für FLEXSYS F8, F10, F12 und F15, 60° horizontal eingebaut für FLEXSYS F212

Um eine Cluster-Aufstellung vorzunehmen, muss das Horn gedreht werden (nur F212).

Wenn man den Schallabstrahlungswinkel des Hornes ändern möchte, gehen sie wie folgt vor: (BILD 5)

- die Befestigungsschrauben des Gitters entfernen
- das vordere Schutzgitter entfernen, indem man einen leichten Druck auf einer Seite ausübt und indem man es von ihren Vertiefungen heraushebt
- die Befestigungsschrauben des Hornes herausdrehen
- das Horn in die gewünschte Richtung drehen (den Treiber nicht vom Horn trennen!)
- die Befestigungsschrauben des Hornes wieder einschrauben
- das Frontgitter wieder in die dazu bestimmten seitlichen Vertiefungen einlegen und die Schrauben des Gitters wieder eindrehen.

INSTALLATION DES LAUTSPRECHERS**ACHTUNG**

Den Lautsprecher auf eine stabile und sichere Art und Weise installieren, um jede Gefahr für Personen oder Sachschäden zu vermeiden.

Um gefährliche Situationen zu vermeiden, nie mehrere Lautsprecher ohne angemessene Abspannsysteme aneinander anschließen.

Bevor man den Lautsprecher aufhängt, alle Teile kontrollieren, sie sollen keine Schäden oder Verformungen, keine fehlenden oder beschädigten Teile haben, die eine sichere Installation beeinträchtigen könnten.

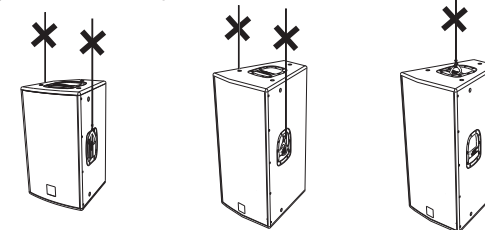
Bei Verwendung im Freien sollte man darauf achten, dass die Lautsprecher vor Witterungseinflüssen wie Sturm, Regen, Hagel, Schnee, usw. geschützt sind.

Der Lautsprecher ist für folgende Verwendungen geeignet:

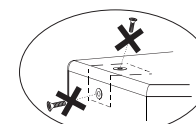
- auf einer Distanzstange (BILD 1)
- auf dem Boden (als Monitor) (BILD 2) nur FLEXSYS F8, F10, F12 und F15
- auf einem Ständer (BILD 3)
- mit zugelassenen Ringschrauben oder mit dazu bestimmten Bügeln aufgehängt, (BILD 4)

**VORSICHT**

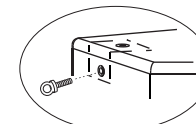
Hängen Sie den Lautsprecher nie an den Griffen auf!

**ACHTUNG**

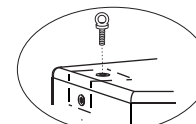
Um den Lautsprecher zu hängen, nur eine Ringschraube für jeden M8 für FLEXSYS F8, F10 und M10 für FLEXSYS F12, F15, F212 und F315 Riggingpunkt verwenden. Niemals beide Schrauben entfernen!



FALSCH!



RICHTIG!



RICHTIG!

TECHNISCHE DATEN

	FLEXSYS F8	FLEXSYS F10	FLEXSYS F12
System	Aktiv Bi-Amp	Aktiv Bi-Amp	Aktiv Bi-Amp
Verstärker typ	Class D	Class D	Class D
RMS Leistung	150W + 50W	150W + 50W	300W + 100W
Frequenzgang	90-19000Hz (+/-3dB) 75-20000Hz (-10dB)	80-19000Hz (+/-3dB) 70-20000Hz (-10dB)	75-19000Hz (+/-3dB) 65-20000Hz (-10dB)
Crossover	2 50Hz, 24dB/oct	2050Hz, 24dB/oct	1800Hz, 24dB/oct
Schalldruck (max SPL)	121dB	125dB	127dB
Lautsprecher	1x8" woofer - 1,5" voice coil 1x1" compression driver - 1" voice coil Neodymium	1x10" woofer - 2" voice coil 1x1" compression driver - 1" voice coil Neodymium	1x12" woofer - 2" voice coil 1x1" compression driver - 1,5" voice coil
Abstrahlcharakteristik	90°/40°x60° asymmetrisch	90°/40°x60° asymmetrisch	90°x40°
Empfindlichkeit Eingang	-3dBu Max	-3dBu Max	-3dBu Max
Impedanz Eingang	2K2ohm/20Kohm (MIC/LINE)	2K2ohm/20Kohm (MIC/LINE)	2K2ohm/20Kohm (MIC/LINE)
Netzspannung	110-120Vac 50-60Hz 220-240Vac 50-60Hz	110-120Vac 50-60Hz 220-240Vac 50-60Hz	110-120Vac 50-60Hz 220-240Vac 50-60Hz
Laufsprecherform	Trapezförmig	Trapezförmig	Trapezförmig
Farbe	Schwarz	Schwarz	Schwarz
Abmessungen (BxHxT)	260x420x260mm	300x480x300mm	360x610x360mm
Gewicht	9,5Kg	12Kg	16,5Kg
Flugmöglichkeiten	10 x M8	12 x M8	12 x M10
Ständerflansch	D36mm	D36mm	D36mm
Griffe	--- 1x Deckel ---	--- 1x Deckel ---	--- 1x Deckel ---
Drehbares Horn	Ja	Ja	Ja
Schrägsteller	Nein	Nein	Nein

TECHNISCHE DATEN

	FLEXSYS F15	FLEXSYS F212	FLEXSYS F315
System	Aktiv Bi-Amp	Aktiv Bi-Amp	Aktiv Bi-Amp
Verstärker typ	Class D	Class D	Class D
RMS Leistung	300W + 100W	500W + 250W	500W + 500W
Frequenzgang	60-19000Hz (+/-3dB) 55-20000Hz (-10dB)	65-19000Hz (+/-3dB) 50-20000Hz (-10dB)	60-19000Hz (-3dB) 47-20000Hz (-10dB)
Crossover	1800Hz, 24dB/oct	1800Hz - 24dB/oct	750Hz - 24dB/oct 2000Hz - 18dB/oct passiv
Schalldruck (max SPL)	128dB	132dB	131dB
Lautsprecher	1x15" woofer - 2" voice coil 1x1" compression driver - 1,5" voice coil	2x12" woofer - 2,5" voice coil 1x1" compression driver - 1,75" voice coil	1x15" woofer - 3" voice coil 1x6,5" midrange - 2" voice coil 1x1" compression driver - 1,5" voice coil
Abstrahlcharakteristik	90°x40°	60°x40°	90°x40°
Empfindlichkeit Eingang	-3dBu Max	-3dBu Max	-3dBu Max
Impedanz Eingang	2K2ohm/20Kohm (MIC/LINE)	Symmetrisch 20Kohm Unsymmetrisch 10Kohm	Symmetrisch 20Kohm Unsymmetrisch 10Kohm
Netzspannung	110-120Vac 50-60Hz 220-240Vac 50-60Hz	110-120Vac 50-60Hz 220-240Vac 50-60Hz	Full-range with PFC 100-240Vac 50-60Hz
Laufsprecherform	Trapezförmig	Trapezförmig	Trapezförmig
Farbe	Schwarz	Schwarz	Schwarz
Abmessungen (BxHxT)	430x680x430mm	300x480x300mm	440x880x500mm
Gewicht	20Kg	31,5Kg	31Kg
Flugmöglichkeiten	12 x M10	12 x M10	12 x M10
Ständerflansch	D36mm	D36mm	D36mm
Griffe	1x Deckel -----	2x einer pro Seite 1x Deckel 1x Rückseite	2 x einer pro Seite 1x Deckel 1x Rückseite
Drehbares Horn	Ja	Ja	Nein
Schrägsteller	Nein	Ja	Nein

FLEXSYS F8 - F10 - F12 - F15

DESCRIPTION

Les diffuseurs F8, F10, F12 et F15 de la série FLEXSYS utilisent des amplificateurs numériques de la série DIGIPRO® de dernière génération ; la série complète est composée de deux puissances 200W et 400W afin de répondre à tout les types d'application.

Ces amplificateurs à haute efficacité permettent d'obtenir des puissances de sorties élevées, tout en ayant des poids et encombrements réduits. Grâce à une puissance dissipée faible, le refroidissement du module amplificateur se fait de façon statique, évitant le recours à la vanne. Le préamplificateur numérique avec traitement numérique du signal DSP (Digital Signal Processing) gère le croisement audio des composants acoustiques, la réponse en fréquence, le limiteur, et l'alignement de phase. Un sélecteur permet de choisir entre deux égalisations différentes, "FLAT" et "PROCESSED", ce qui garantit une grande versatilité en fonction des différentes utilisations.

Les amplificateurs DIGIPRO® 400W utilisent des alimentations à découpage SMPS (Switched-Mode Power Supplies). Cette technologie accroît l'efficacité tout en diminuant le poids.

FLEXSYS F8

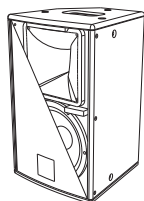
Le diffuseur bi-amplifier actif F8 est équipé d'un amplificateur DIGIPRO® capable de distribuer 150W (RMS) pour la section basses et 50W (RMS) pour la section aigues.

Le diffuseur actif F8 est un diffuseur à deux voies avec un haut-parleur de graves 8" (bobine acoustique 1,5") et un driver de compression au Néodyme de 1" (bobine acoustique 1,5") monté sur un asymétrique cornet avec dispersion 90°/40°x60°.

Le diffuseur est fabriqué en contreplaqué d'une épaisseur de 12 mm, 1 poigné, les 10 points M8 situés sur les côtés et sur le derrière du diffuseur en facilitent l'installation et le transport.

Le diffuseur a également été conçu pour l'utilisation en soutien comme moniteur (angle 40°); en tournant le cornet, il est possible de maintenir ce même angle de couverture de l'audio haute fréquence.

Dans la partie inférieure de la box, figure un support sur pied standard (D36mm).



FLEXSYS F10

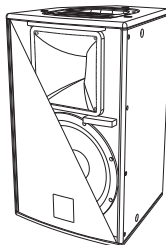
Le diffuseur bi-amplifier actif F10 est équipé d'un amplificateur DIGIPRO® capable de distribuer 150W (RMS) pour la section basses et 50W (RMS) pour la section aigues.

Le diffuseur actif F10 est un diffuseur à deux voies avec un haut-parleur de graves 10" (bobine acoustique 2") et un driver de compression au Néodyme de 1" (bobine acoustique 1") monté sur un asymétrique cornet avec dispersion 90°/40°x60°.

Le diffuseur est fabriqué en contreplaqué d'une épaisseur de 12 mm, 1 poigné, les 12 points M8 situés sur les côtés et sur le derrière du diffuseur en facilitent l'installation et le transport.

Le diffuseur a également été conçu pour l'utilisation en soutien comme moniteur (angle 40°); en tournant le cornet, il est possible de maintenir ce même angle de couverture de l'audio haute fréquence.

Dans la partie inférieure de la box, figure un support sur pied standard (D36mm).



FLEXSYS F8 - F10 - F12 - F15

FLEXSYS F12

Le diffuseur bi-amplifier actif F12 est équipé d'un amplificateur DIGIPRO® capable de distribuer 300W (RMS) pour la section basses et 100W (RMS) pour la section aigues.

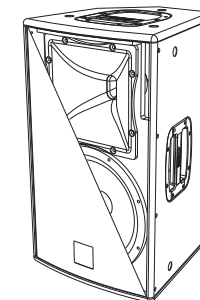
Le diffuseur actif F12 est un diffuseur à deux voies avec un haut-parleur de graves 12" (bobine acoustique 2") et un driver de compression de 1" (bobine acoustique 1,5") monté sur un cornet avec dispersion 90°x40°.

Le diffuseur est fourni avec le cornet orienté à 90° dans le sens horizontal.

Le diffuseur est fabriqué en bois de bouleau d'une épaisseur de 15 mm, 3 poigné, les 12 points M10 situés sur les côtés et sur le derrière du diffuseur en facilitent l'installation et le transport.

Le diffuseur a également été conçu pour l'utilisation en soutien comme moniteur (angle 45°); en tournant le cornet, il est possible de maintenir ce même angle de couverture de l'audio haute fréquence.

Dans la partie inférieure de la box, figure un support sur pied standard (D36mm).



FLEXSYS F15

Le diffuseur bi-amplifier actif F15 est équipé d'un amplificateur DIGIPRO® capable de distribuer 300W (RMS) pour la section basses et 100W (RMS) pour la section aigues.

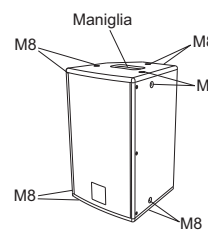
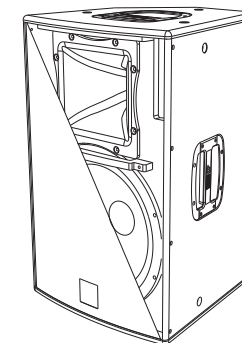
Le diffuseur actif F15 est un diffuseur à deux voies avec un haut-parleur de graves 15" (bobine acoustique 2") et un driver de compression de 1" (bobine acoustique 1,5") monté sur un cornet avec dispersion 90°x40°.

Le diffuseur est fourni avec le cornet orienté à 90° dans le sens horizontal.

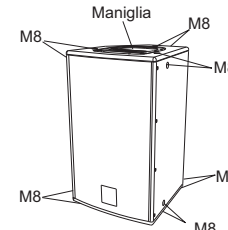
Le diffuseur est fabriqué en bois de bouleau d'une épaisseur de 15 mm, 3 poigné, les 12 points M10 situés sur les côtés et sur le derrière du diffuseur en facilitent l'installation et le transport.

Le diffuseur a également été conçu pour l'utilisation en soutien comme moniteur (angle 45°); en tournant le cornet, il est possible de maintenir ce même angle de couverture de l'audio haute fréquence.

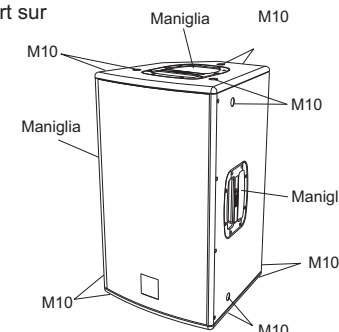
Dans la partie inférieure de la box, figure un support sur pied standard (D36mm).



F8



F10



F12-F15

FLEXSYS F8 - F10 - F12 - F15

COMMANDES ET FONCTIONS

FAÇADE AMPLIFICATEUR

- 1) **CONNECTEURS D'ENTRÉE "Balenced Input" - "Link" - "Input-Link"**
Ces Entrées symétriques peuvent être utilisées pour la connexion de microphones symétriques ou asymétriques ou de sources au niveau ligne (0dB) (par ex. préamplificateur, table de mixage, platine cassette, lecteur CD, instrument de musique, ...).
La sortie est reliée en parallèle à l'entrée et peut être utilisée pour transmettre un signal audio en entrée à un autre diffuseur amplifié, à un enregistreur ou à un amplificateur supplémentaire.
- 2) **INDICATEUR LUMINEUX "Ready"**
Cet indicateur s'allume de couleur verte pour indiquer que la tension d'alimentation de réseau est correcte. Pendant le fonctionnement normal, la LED est allumée.
- 3) **INDICATEUR LUMINEUX "Signal"**
Cet indicateur s'allume de couleur verte pour indiquer la présence du signal audio (à un niveau de -20dB).
- 4) **INDICATEUR LUMINEUX "Limter"**
Cet indicateur s'allume de couleur rouge pour indiquer l'intervention du circuit limiteur interne qui évite la distorsion de l'amplificateur et protège les haut-parleurs contre les surcharges.
- 5) **CONTRÔLE SENSIBILITÉ ENTRÉE "Sensitivity"**
Ce contrôle règle la sensibilité du signal en entrée à l'amplificateur.
Ce contrôle n'influence pas le niveau de la sortie "Link" - "Input-Link".
- 6) **SÉLECTER "MODE"**
Cet interrupteur à deux positions permet la sélection entre deux égalisations différentes.
La position "Flat" permet d'avoir une réponse linéaire du diffuseur, surtout adaptée pour l'utilisation "live".
La position "Processed" augmente les fréquences basses, réduit la quantité de fréquences moyennement basses, et est adapté pour musique reproduite.
- 7) **SÉLECTEUR SENSIBILITÉ "Input Sens"**
Positionner le sélecteur sur LINE pour utiliser une source au niveau ligne (0dB) ou sur MIC pour utiliser un microphone.
- 8) **PRISE POUR LE FIL D'ALIMENTATION "MAINS"**
Elle permet de brancher le cordon d'alimentation fourni en dotation.
- 9) **BLOC À FUSIBLES "FUZE"**
Logement pour le fusible de secteur.
- 10) **INTERRUPTEUR "POWER"**
L'interrupteur permet d'allumer et d'éteindre l'enceinte.

DESSINS DE REFERENCE PAGE 49 e 50

FLEXSYS F8 - F10 - F12 - F15

CARACTERISTIQUES ET PROTECTION

Grilles frontales

Etant donné l'utilisation professionnelle de ces diffuseurs, les composants sont protégés frontalement par une tôle percée d'une épaisseur de 1,2 mm (8" version) et d'une épaisseur de 1,5 mm (10", 12" et 15" version) et mousse interne.

Refroidissement

Le contrôle thermique est géré par le microprocesseur interne, qui, grâce à deux capteurs, contrôle la température de l'amplificateur et de l'alimentation pour éviter la surchauffe en limitant le volume général. En cas de surchauffe (> 80 degrés), le volume décroît en fonction de l'augmentation de la température, ce qui rend la variation imperceptible.

Le volume correct ainsi que toutes les fonctions seront automatiquement reprises, une fois que les températures de fonctionnement normales seront atteintes.

Allumage

Les amplificateurs sont équipés d'un microprocesseur pour la gestion du DSP et le contrôle de l'amplificateur.

L'allumage régulier du diffuseur est garanti par une procédure d'initialisation ; pendant cette phase de test, le témoin lumineux frontal bleu clignote 2 fois et les LEDs ("Limiter", "Signal" et "Ready") situées sur le module amplificateur, restent éteintes pendant environ 2 sec.

Au terme de la procédure de démarrage, la LED frontale s'allume (si activée), et seule la LED verte "Ready" reste fixement allumée sur le module amplificateur.

Dans le cas d'un dysfonctionnement grave du diffuseur, la LED frontale clignote de façon répétée, et la LED rouge Limiter clignote sur le module amplificateur et le diffuseur est mis en état "mute".

Indications de pannes et protections

Le microprocesseur est en mesure de signaler trois différents types de pannes, au moyen du clignotement de la LED rouge "Limiter" sur le panneau amplificateur, et avant l'allumage de la LED verte "Ready".

Les trois types de panne sont :

- 1) **ATTENTION**: quand survient une erreur ou un dysfonctionnement sans gravité, avec restauration automatique, et quand les prestations du diffuseur ne sont pas limitées.
- 2) **LIMITATION**: quand survient une erreur, et que les prestations du diffuseur deviennent limitées (le niveau sonore est réduit de 3dB). Cela n'a pas d'influence sur le fonctionnement du diffuseur, dans la mesure où il continue à marcher. Il est cependant nécessaire de contacter le centre d'assistance pour résoudre la panne.
- 3) **PANNE** : quand survient un dysfonctionnement grave. Le diffuseur est placé en état de "mute".

Clignotement	Indication
1 ou 2	ATTENTION
3 ou 4	LIMITATION
de 5 à 8	PANNE

En cas de panne, la LED verte "Ready" reste éteinte.

Effectuer les vérifications suivantes :

- Contrôler que le branchement au réseau d'alimentation soit correct.
- S'assurer que la tension d'alimentation soit correcte.
- Contrôler que l'amplificateur ne soit pas en surchauffe.
- Débrancher du réseau d'alimentation le diffuseur et attendre quelques minutes et puis essayer à nouveau

FLEXSYS F212 - F315

DESCRIPTION

Les diffuseurs de la série FLEXSYS sont équipés d'un bi-amplificateur en classe D de la série DIGIPRO®. Cet amplificateur, de très haute efficacité, permet d'obtenir des puissances de sorties élevées avec des poids et encombrements réduits. Grâce à la basse puissance dissipée, le refroidissement du module amplificateur se fait de manière statique évitant l'utilisation de ventilateur.

Le circuit d'alimentation de l'amplificateur DIGIPRO® a été conçu pour fonctionner en modalité full-range ; grâce à la technologie SMPS (Switched-Mode Power Supplies) avec PFC (Power Factor Correction), le fonctionnement à tensions d'alimentations de 100Vac à 240Vac, assurant les mêmes prestations acoustiques même avec des lignes d'alimentation fluctuantes et non stabilisées.

FLEXSYS F212 (2 voies)

Le diffuseur actif F212 est équipé d'un amplificateur DIGIPRO® capable de distribuer 500W (RMS) pour la section basses et 250W (RMS) pour la section aigües.

Le diffuseur actif F212 est un diffuseur à deux voies avec deux haut-parleurs de graves 12" (bobine acoustique 2,5") et un driver de compression au Néodyme de 1" (bobine acoustique 1,75"). Le phase plug monté devant le cône supérieur évite les superpositions de phases verticales qui se vérifient généralement dans ce type de configuration et garantit une couverture horizontale correcte des moyennes fréquences.

Le diffuseur est fabriqué en bois de bouleau de 15mm, les 4 poignées et les 12 points M10 situés sur les côtés et sur le derrière du diffuseur en facilitent l'installation et le transport.

La forme du diffuseur trapézoïdale (angulation 20°) et le cornet avec couverture horizontale de 60 degrés permet l'accouplement latérale de plusieurs diffuseurs (cluster).

Dans la partie inférieure, se trouve un pied escamotable réglable pour l'inclinaison du diffuseur jusqu'à un max de 5° en appui. Cela permet de diriger l'angle d'irradiation sonore sans l'utilisation de supports supplémentaires.

Dans la partie inférieure du box, figure un support à pied standard (D36mm).

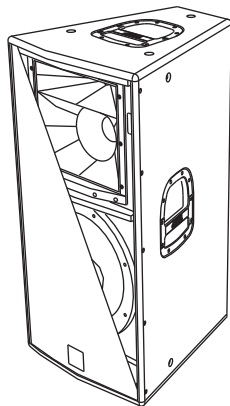
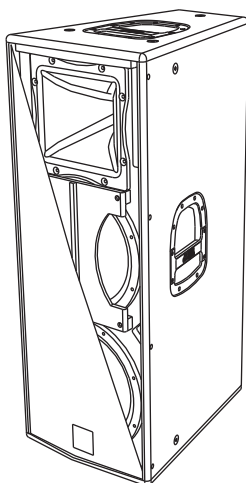
FLEXSYS F315 (3voies)

Le diffuseur actif F315 est équipé d'un amplificateur DIGIPRO® capable de distribuer 500W (RMS) pour la section basses, avec un haut-parleur de graves 15" (bobine acoustique 3"), 500W (RMS) pour la section moyen-hauts qui au travers d'un filtre passif pilote un médial (midrange) 6" (bobine acoustique 2") et driver de compression de 1" (bobine acoustique 1,5").

Le diffuseur est fabriqué en bois de bouleau de 15mm, les 4 poignées et les 12 points M10 situés sur les côtés et sur le derrière du diffuseur en facilitent l'installation et le transport.

Le haut-parleur de graves de 15" et le cornet avec couverture horizontale de 90 degrés rend ce diffuseur idéal pour l'utilisation à gamme étendue (full-range)

Dans la partie inférieure du box, figure un support à pied standard (D36mm).



FLEXSYS F212 - F315

COMMANDES ET FONCTIONS

- 1) **CONNECTEUR D'ENTRÉE "BALANCED INPUT"**
Entrée symétrique au niveau ligne. Elle peut accueillir des prises "XLR".
- 2) **CONNECTEUR DE SORTIE "BALANCED LINK/OUT"**
Le connecteur "XLR" connecté en parallèle avec l'entrée (1) peut être utilisé pour envoyer le signal audio en entrée d'une autre enceinte amplifiée.
- 3) **INDICATEUR LUMINEUX "LIMITER"**
Cet indicateur s'allume de couleur rouge pour indiquer l'intervention du circuit limiteur interne qui évite la distorsion de l'amplificateur et protège les haut-parleurs contre les surcharges
- 4) **INDICATEUR LUMINEUX "SIGNAL"**
Cet indicateur s'allume de couleur verte pour indiquer la présence du signal audio (à un niveau de -20dB).
- 5) **INDICATEUR LUMINEUX "MUTE"**
Cet indicateur de couleur jaune indique l'état de l'amplificateur. Pendant le fonctionnement normal, la LED est éteinte
- 6) **INDICATEUR LUMINEUX "READY"**
Cet indicateur s'allume de couleur verte pour indiquer que la tension d'alimentation de réseau est correcte. Pendant le fonctionnement normal, la LED est allumée.
- 7) **CONTRÔLE SENSIBILITÉ ENTRÉE "INPUT SENS"**
Ce contrôle règle la sensibilité du signal en entrée à l'amplificateur. Ce contrôle n'influence pas le niveau de la sortie "BALANCED LINK/OUT"

FLEXSYS F212

- 8) **SÉLECTER "MODE"**
Cet interrupteur à deux position permet la sélection entre deux égalisations différentes.
La position "SINGLE SPEAKER" permet d'avoir une réponse linéaire du diffuseur. La position "CLUSTERED SPEAKER" réduit la quantité de fréquences moyennement basses qui sont générées par l'accouplement de plusieurs diffuseurs sur les côtés.
- 9) **PRISE D'ALIMENTATION "MAINS INPUT"**
Elle permet de connecter le cordon d'alimentation fourni. Le connecteur utilisé pour le branchement au réseau est du type POWER CON® (bleu)
- 10) **PRISE D'ALIMENTATION RELANCE "MAINS OUTPUT LINK"**
Elle permet de relancer l'alimentation de réseau. La sortie est branchée en parallèle avec l'entrée (9) et peut être utilisée pour alimenter une autre enceinte amplifiée. Le connecteur utilisé est du type POWER CON® (gris)

BLOC À FUSIBLE "MAINS FUSE"

Logement pour le fusible de réseau.

FLEXSYS F315

- 8) **SÉLECTER "MODE"**
Cet interrupteur à deux positions permet la sélection entre deux égalisations différentes.
La position "FLAT" permet d'avoir une réponse linéaire du diffuseur, surtout adaptée pour l'utilisation "live" dans les locaux fermés.
La position "PROCESSED" augmente les fréquences basses et est adapté pour musique reproduite ou pour l'utilisation en plein air.
- 9) **PRISE POUR LE FIL D'ALIMENTATION "MAINS INPUTS"**
Elle permet de brancher le cordon d'alimentation fourni en dotation.
- 10) **BLOC À FUSIBLES "MAINS FUSE"**
Logement pour le fusible de secteur
- 11) **INTERRUPTEUR "POWER"**
L'interrupteur permet d'allumer et d'éteindre l'enceinte.

DESSINS DE REFERENCE PAGES 51 et 52

FLEXSYS F212 - F315

CARACTERISTIQUES

Grilles frontales

Etant donné l'utilisation professionnelle de ces diffuseurs, les composants sont protégés frontalement par une tôle percée d'une épaisseur de 1,5 mm et mousse interne.

Refroidissement

Le refroidissement de l'amplificateur se fait au travers d'un panneau en aluminium situé derrière le diffuseur.

La protection thermique est assurée par un circuit interne qui contrôle la température de l'amplificateur et le protège contre la surchauffe limitant le volume général (avec température >80°).

Si la température atteint celle maximum d'utilisation (>80°), le signal audio est placé en état de "mute" et sera signalé par l'allumage du voyant lumineux jaune "MUTE".

Le bon volume et toutes les fonctions seront reprises automatiquement quand les températures normales de travail auront été atteintes.

Protection

L'allumage du voyant lumineux jaune "MUTE" indique que l'amplificateur a détecté un dysfonctionnement sur le diffuseur le plaçant en état de mute.

Effectuer les vérifications suivantes :

- Contrôler que le branchement au réseau d'alimentation soit correct.
- S'assurer que la tension d'alimentation soit correcte.
- Contrôler que l'amplificateur ne soit pas en surchauffe.
- Débrancher du réseau d'alimentation le diffuseur et attendre quelques minutes et puis essayer à nouveau

Si après ces tests, le voyant ne s'éteint pas, contacter un centre d'assistance autorisé.

BRANCHEMENTS (Seulement FLEXSYS F212)

Branchement au réseau d'alimentation

Chaque enceinte active est dotée de son cordon d'alimentation. Le branchement s'effectue au moyen d'un connecteur modèle Neutrik POWER CON® (bleu) qui rend aisé et rapide le branchement de l'enceinte et assure un excellent blocage.

Le même connecteur sert de passage à allumer et éteindre le haut-parleur.

L'appareil doit être branché à un réseau d'alimentation en mesure de fournir la puissance maximum requise.

Relance alimentation de réseau

À l'arrière de l'enceinte, on trouve un connecteur Neutrik POWER CON® (gris) pour la relance de l'alimentation de réseau.

Cette prise sert pour relancer l'alimentation à une autre enceinte et réduire ainsi les branchements directs au réseau. Les absorptions maximums des amplificateurs sont reportées sur la façade de l'amplificateur.

Le nombre maximum d'enceintes pouvant être reliées varie aussi bien en fonction des absorptions maximums des enceintes que du courant maximum de la première prise d'alimentation.

CLASSIFICATION EMI

En accord aux les normes EN 55103, l'équipement est conçu et convenable pour une utilisation en environnement électromagnétique E3 ou inférieur (E2,E1).

FLEXSYS F8 - F10 - F12 - F15 - F212 - F315

ROTATION CONE (Exclus FLEXSYS F315)

Les diffuseurs permettent de maintenir le même angle de couverture, au moyen de la rotation du cône.

Les diffuseurs sont fournis par l'entreprise qui les fabrique, toujours avec le cône orienté à 90° dans le sens horizontal pour les Flexsys F8,F10,F12,F15 et 60° dans le sens horizontal pour le Flexsys F212.

Pour le montage des côtés, seulement Flexsys F212, il faut tourner le cornet.

Si on veut modifier l'angle de couverture du cône, il faut nécessairement (Fig. 5):

- dévisser les vis de fixation du réseau
- enlever la protection antérieure en exerçant une légère pression sur un côté et en la soulevant de ses encastresments.
- dévisser les vis de fixation du cône
- faire rouler le cône dans la position désirée (ne jamais extraire le bloc cône du diffuseur)
- revisser les vis de fixation du cône
- insérer à nouveau la protection dans les encastresments latéraux et revisser les vis du réseau.

INSTALLATION DU DIFFUSEUR

**ATTENTION**

Installer le diffuseur de façon stable et sûre afin d'éviter toute condition de danger pour l'intégrité des personnes et des structures.

Afin d'éviter les conditions de danger, ne pas superposer entre eux plusieurs diffuseurs sans systèmes d'ancrage appropriés. Avant de suspendre le diffuseur, contrôler tous les composants à utiliser, qui ne doivent présenter aucun dommage, aucune déformation ou partie manquante ou abîmée qui seraient susceptibles de réduire la sécurité de l'installation.

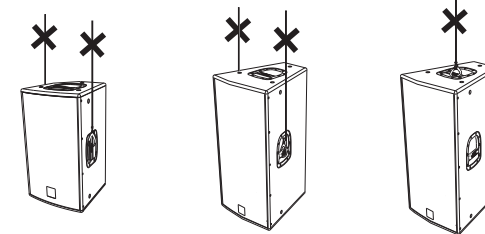
Lors de l'utilisation en espace aérés, éviter les lieux exposés aux intempéries.

Le diffuseur est fourni par l'entreprise qui le fabrique et il est prédisposé pour l'utilisation:

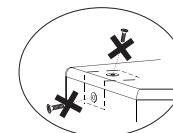
- en appui (Fig. 1)
- au sol (comme écran) (Fig.2)
- sur support mât (Fig.3)
- en suspension avec les anneaux ou les étriers appropriés fournis par l'entreprise (Fig.4)

**ATTENTION**

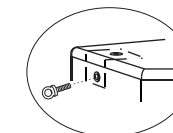
Ne jamais utiliser les poignées pour suspendre l'enceinte!

**ATTENTION**

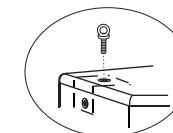
Utiliser une seule vis pour chaque point de suspension pour accrocher le diffuseur. Les points de suspension sont de 8MA dans les modèles Flexsys F8,F10 et 10MA dans les modèles Flexsys F12,F15,F212 et F315.



PAS CORRECT!



CORRECT!



CORRECT!

DONNES TECHNIQUES

	FLEXSYS F8	FLEXSYS F10	FLEXSYS F12
Système	Active Bi-Amp	Active Bi-Amp	Active Bi-Amp
Typologie amplificateur	Class D	Class D	Class D
Puissance RMS	150W + 50W	150W + 50W	300W + 100W
Réponse en fréquence	90-19000Hz (+/-3dB) 75-20000Hz (-10dB)	80-19000Hz (+/-3dB) 70-20000Hz (-10dB)	75-19000Hz (+/-3dB) 65-20000Hz (-10dB)
Crossover	2050Hz, 24dB/oct	2050Hz, 24dB/oct	1800Hz, 24dB/oct
Pression sonore (max SPL)	121dB	125dB	127dB
Composantes	1x8" woofer - 1,5" voice coil 1x1" compression driver - 1" voice coil Néodyme	1x10" woofer - 2" voice coil 1x1" compression driver - 1" voice coil Néodyme	1x12" woofer - 2" voice coil 1x1" compression driver - 1,5" voice coil
Dispersion	90°/40°x60° asymétrique	90°/40°x60° asymétrique	90°x40°
Entrée sensibilité	-3dBu Max	-3dBu Max	-3dBu Max
Impédance entrée	2K2ohm/20Kohm (MIC/LINE)	2K2ohm/20Kohm (MIC/LINE)	2K2ohm/20Kohm (MIC/LINE)
Alimentation	110-120Vac 50-60Hz 220-240Vac 50-60Hz	110-120Vac 50-60Hz 220-240Vac 50-60Hz	110-120Vac 50-60Hz 220-240Vac 50-60Hz
Forme enceinte	Trapézoïdale	Trapézoïdale	Trapézoïdale
Couleurpeinture	Noir	Noir	Noir
Dimensions (WxHxD)	260x420x260mm	300x480x300mm	360x610x360mm
Poids	9,5Kg	12Kg	16,5Kg
Points de fixatio	10 points x M8	12 points x M8	12 points x M10
Stand support	D36mm	D36mm	D36mm
Poignée	--- 1 élevé en plastique , niche ---	--- 1 élevé en plastique ---	--- 2 (un pour coté) en plastique 1 élevé en plastique ---
Cône tourné	Oui	Oui	Oui
Vérin réglable	Non	Non	Non

DONNES TECHNIQUES

	FLEXSYS F15	FLEXSYS F212	FLEXSYS F315
Système	Active Bi-Amp	Active Bi-Amp	Active Bi-Amp
Typologie amplificateur	Class D	Class D	Class D
Puissance RMS	300W + 100W	500W + 2 50W	500W + 500W
Réponse en fréquence	60-19000Hz (+/-3dB) 55-20000Hz (-10dB)	65-19000Hz (+/-3dB) 50-20000Hz (-10dB)	60-19000Hz (-3dB) 47-20000Hz (-10dB)
Crossover	1800Hz, 24dB/oct	1800Hz - 24dB/oct	750Hz - 24dB/oct 2000Hz - 18dB/oct passif
Pression sonore (max SPL)	128dB	132dB	131dB
Composantes	1x15" woofer - 2" voice coil 1x1" compression driver - 1,5" voice coil	2x12" woofer - 2,5" voice coil 1x1" compression driver - 1,75" voice coil	1x15" woofer - 3" voice coil 1x6,5" midrange - 2" voice coil 1x1" compression driver - 1,5" voice coil
Dispersion	90°x40°	60°x40°	90°x40°
Entrée sensibilité	-3dBu Max	-3dBu Max	-3dBu Max
Impédance entrée	2K2ohm/20Kohm (MIC/LINE)	Symétrique 20Kohm Asymétrique 10Kohm	Symétrique 20Kohm Asymétrique 10Kohm
Alimentation	110-120Vac 50-60Hz 220-240Vac 50-60Hz	110-120Vac 50-60Hz 220-240Vac 50-60Hz	100-240Vac 50-60Hz
Forme enceinte	Trapézoïdale	Trapézoïdale	Trapézoïdale
Couleurpeinture	Noir	Noir	Noir
Dimensions (WxHxD)	430x680x430mm	300x480x300mm	440x880x500mm
Poids	20Kg	31,5Kg	31Kg
Points de fixation	12 punti x M10	12 points x M10	12 points x M10
Stand support	D36mm	D36mm	D36mm
Poignée	2 (un pour coté) en plastique élevé en plastique -----	2 (un pour coté) en plastique 1 élevé en plastique 1 au bas, niche	2 (un pour coté) en plastique 1 élevé en plastique 1 au bas, niche
Cône tourné	Oui	Oui	Non
Vérin réglable	Non	Oui	Non

ISTRUZIONI DI SICUREZZA PER ACCESSORI / SAFETY INSTRUCTIONS FOR ACCESSORIES
 ZUBEHÖR SICHERHEITSHINWEISE / INSTRUCTIONS DE SÉCURITÉ POUR LES ACCESSOIRES



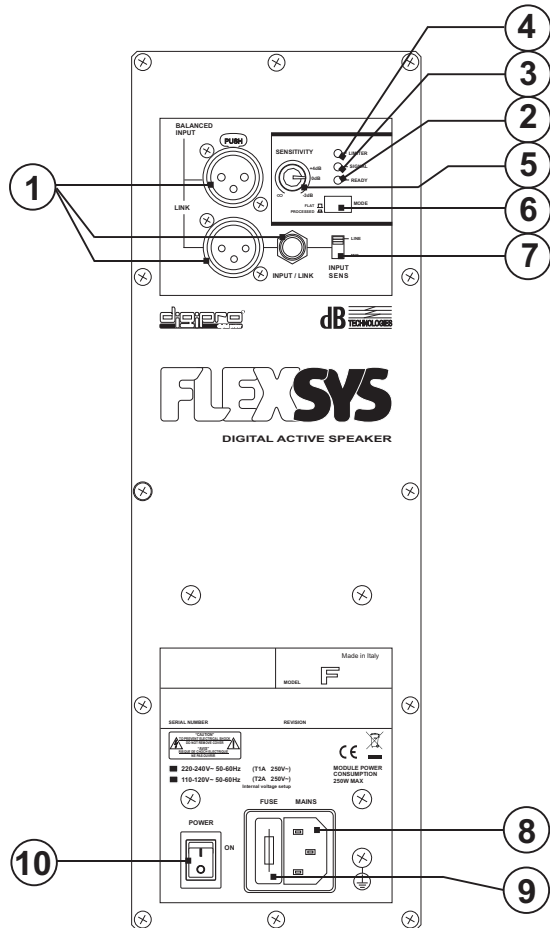
Contattare dB Technologies per gli accessori da utilizzare a corredo.
 Si declina ogni responsabilità da un utilizzo inappropriato degli accessori o di dispositivi aggiuntivi non idonei allo scopo.

Contact dB Technologies for accessories to be used with speakers.
 Will not accept any responsibility when inappropriate accessories or not suitable additional devices are used.

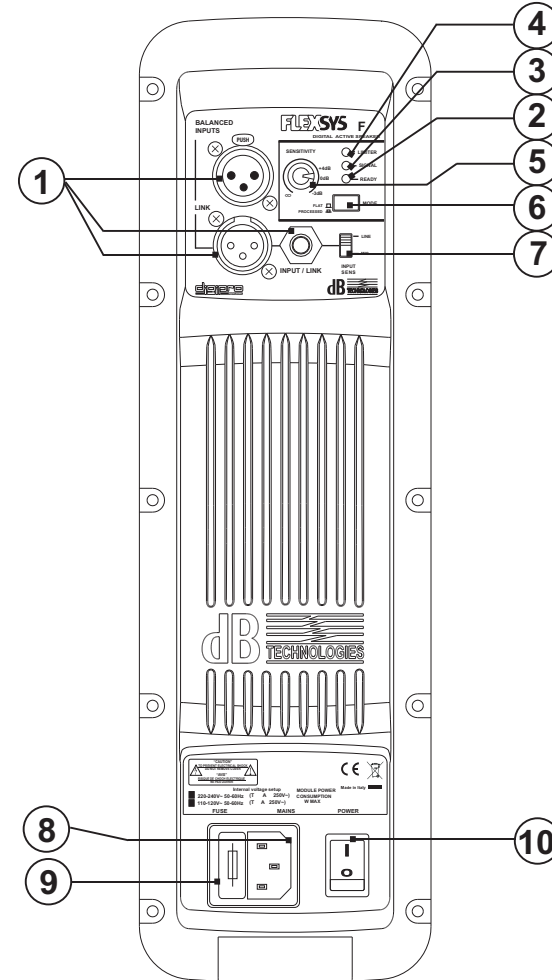
Kontaktieren sie dB Technologies für passendes Lautsprecherzubehör.
 Falls unpassendes Zubehör verwendet wird, wird jegliche Haftung ausgeschlossen.

Contact dB Technologies pour les accessoires à utiliser avec la machine.
 N'accepterons pas toutes les responsabilités lorsque des accessoires inappropriés ou ne conviennent pas à des dispositifs supplémentaires sont utilisés.

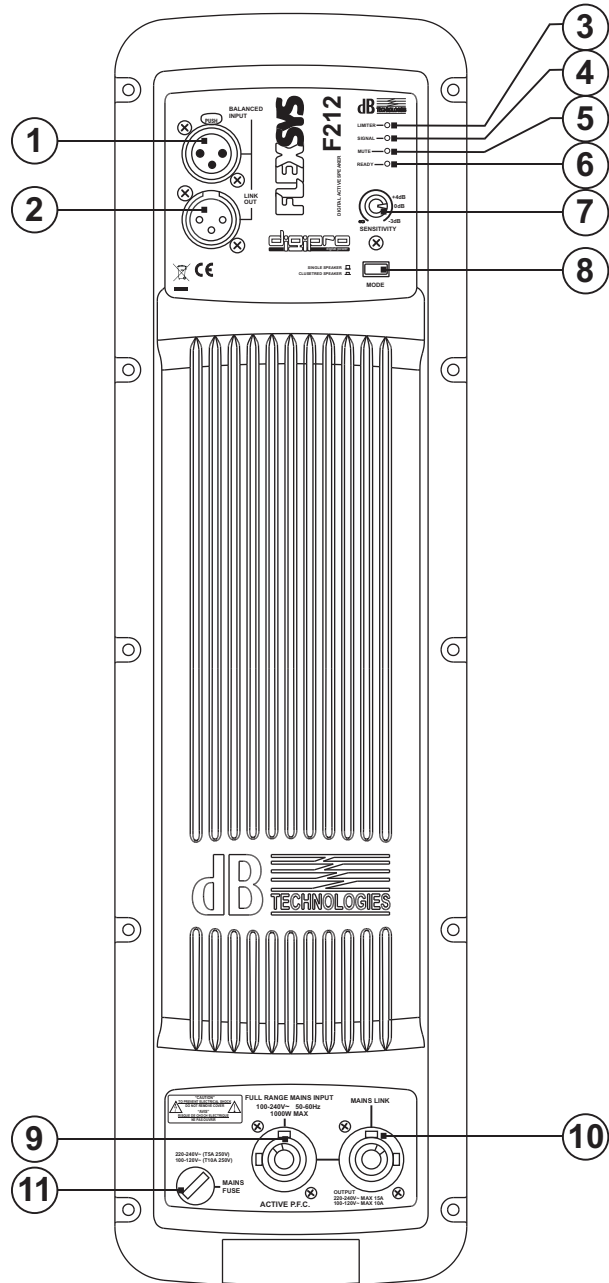
FLEXSYS F8
 FLEXSYS F10



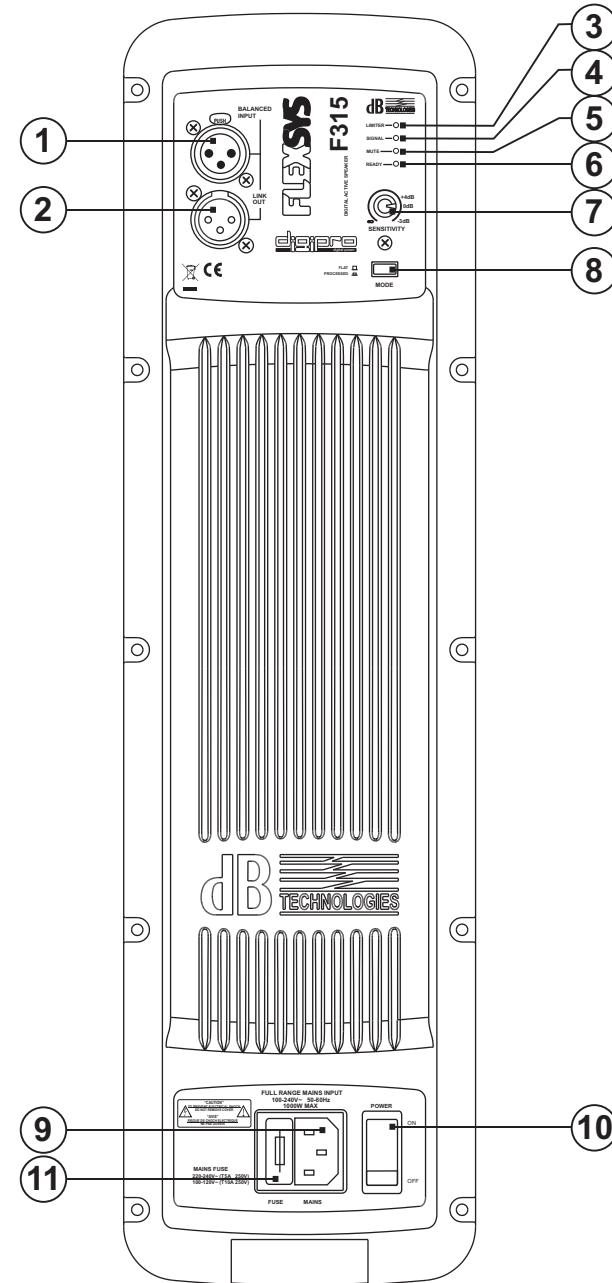
FLEXSYS F12
 FLEXSYS F15



FLEXSYS F212



FLEXSYS F315



UTILIZZO IN APPOGGIO
SUPPORTED USE
ANWENDUNG
UTILISATION EN APPUI

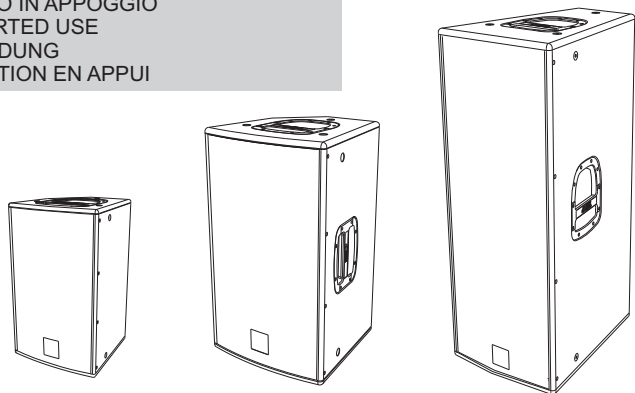


Fig. 1

UTILIZZO A PAVIMENTO (MONITOR)
FLOOR USE (MONITOR)
VERWENDUNG AUF DEM BODEN (MONITOR)
UTILISATION AU SOL (ÉCRAN)

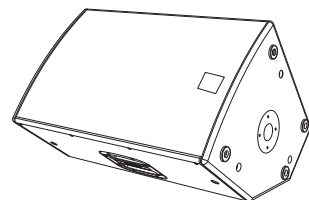


Fig. 2

SOLO FLEXSYS F8, F10, F12, F15
ONLY FLEXSYS F8, F10, F12, F15
NUR FLEXSYS F8, F10, F12, F15
SEULEMENT FLEXSYS F8, F10, F12, F15

SUPPORTO PIANTANA STANDARD (D36mm)
STANDARD STAND (D36mm)
STANDARD-HOCHSTÄNDER (D36mm)
SUPPORT STANDARD (D36mm)

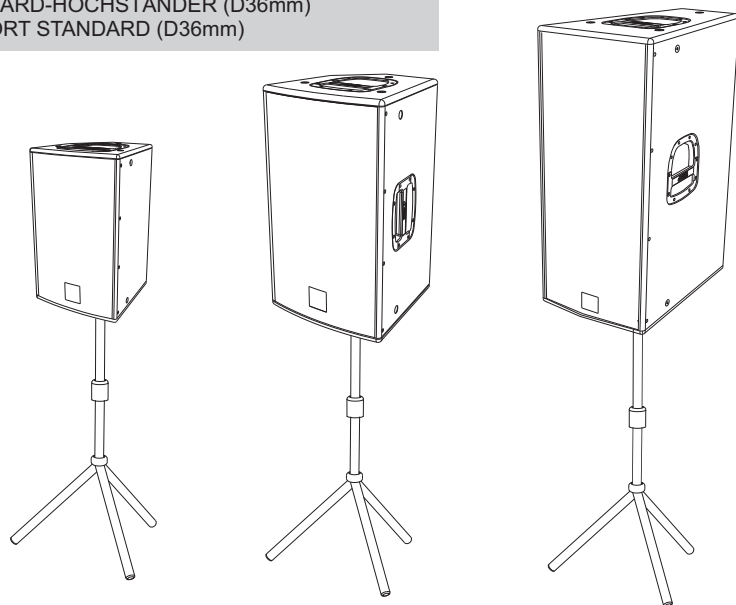
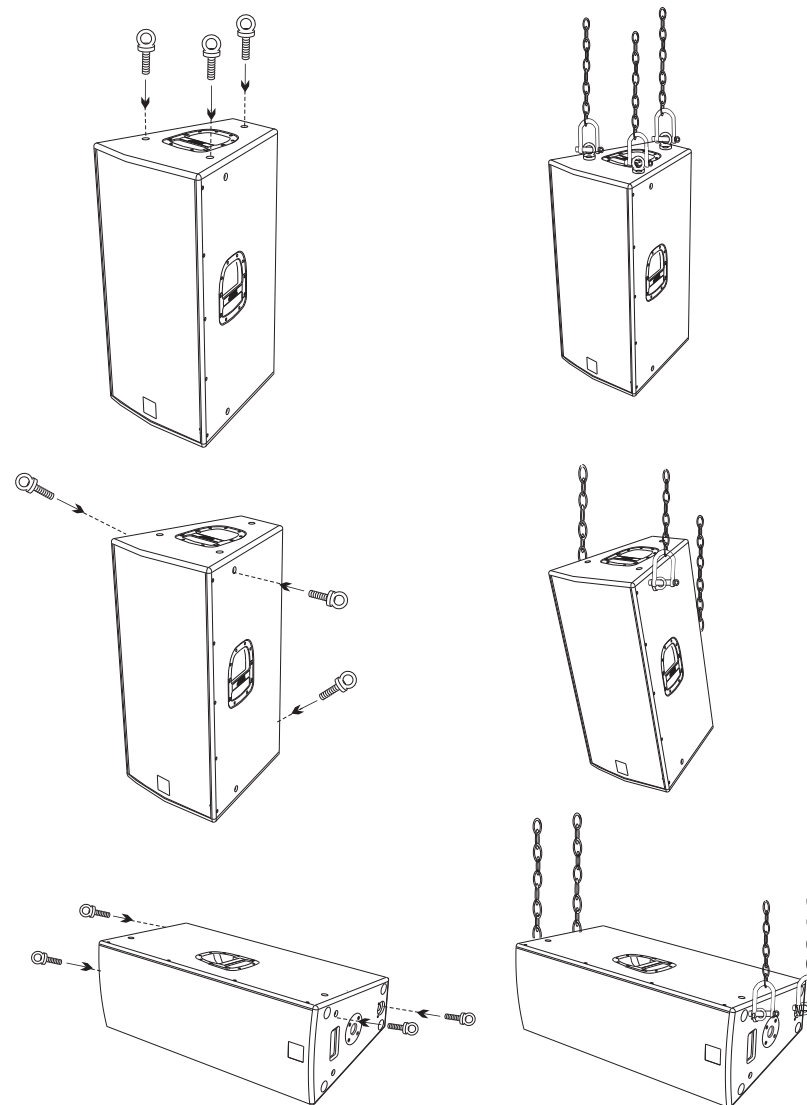


Fig. 3

'APPENDIBILITÀ' TRAMITE GOLFARI
SUSPENDABLE WITH EYEBOLTS
MAN KANN DEN LAUTSPRECHER MIT RINGSCHRAUBEN HANGEN
POSSIBILITÉ DE SUSPENSION AVEC ANNEAUX



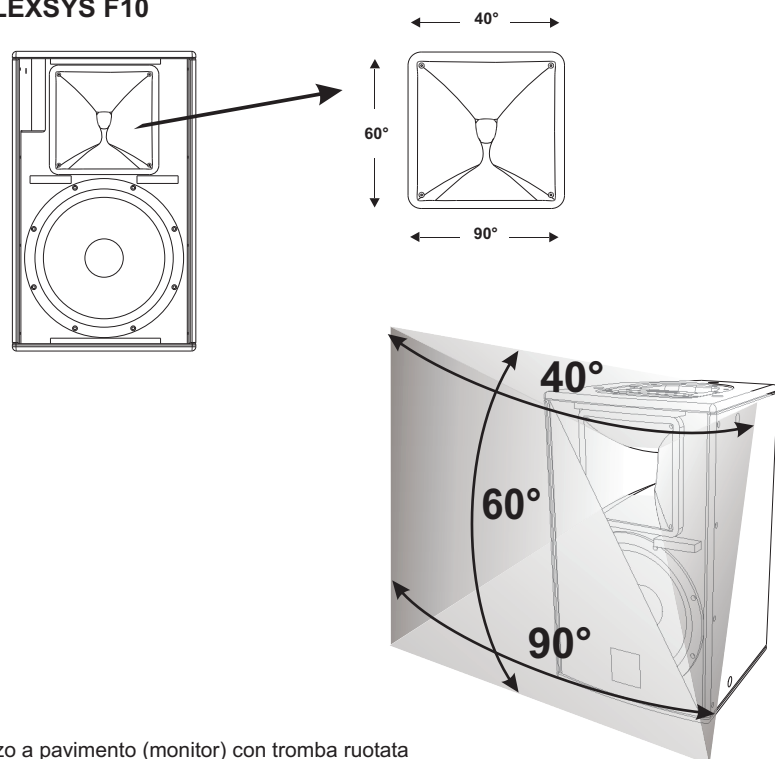
Opzione codice/Optional code/Optionales Zubehör:
TE M8 per/for/für FLEXSYS F8, F10
TE M10 per/for/für FLEXSYS F12, F15, F212, F315

*I codici includono solo i golfari.
The code including eyebolts only/ Artikel enthält nur Ringschrauben.*

Fig. 4

ANGOLO DI COPERTURA TROMBA / HORN ANGLE COVERED
HOCHTONHORN ABSTRAHLWINKEL / ANGLE DE COUVERTURE COTÉ

**FLEXSYS F8
FLEXSYS F10**



Utilizzo a pavimento (monitor) con tromba ruotata
Floor use (monitor) with rotated horn.
Verwendung auf dem Boden (monitor) mit gedrehtem Horn.
Utilisation au sol (écran) avec cône tourné

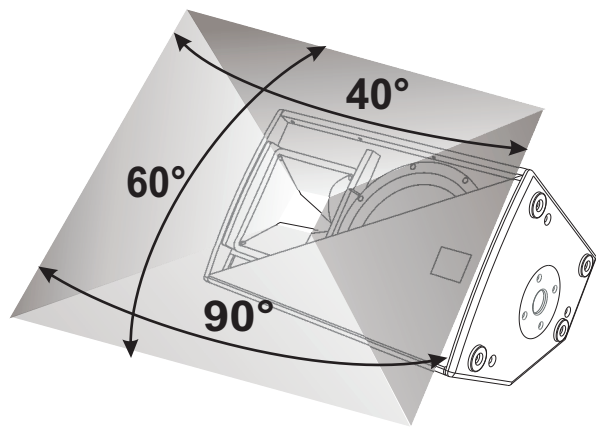
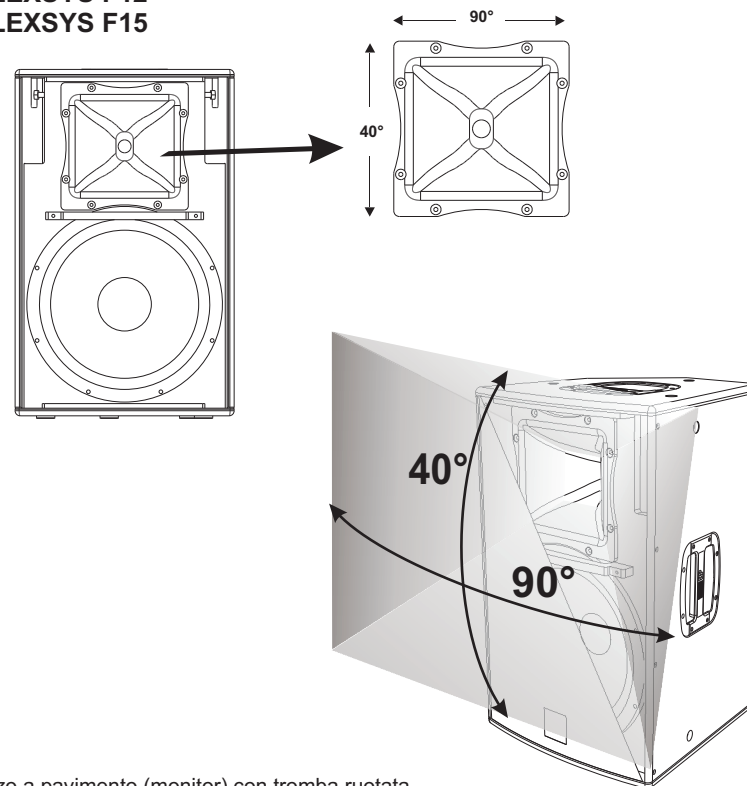


Fig. 5

ANGOLO DI COPERTURA TROMBA / HORN ANGLE COVERED
HOCHTONHORN ABSTRAHLWINKEL / ANGLE DE COUVERTURE COTÉ

**FLEXSYS F12
FLEXSYS F15**



Utilizzo a pavimento (monitor) con tromba ruotata
Floor use (monitor) with rotated horn.
Verwendung auf dem Boden (monitor) mit gedrehtem Horn.
Utilisation au sol (écran) avec cône tourné

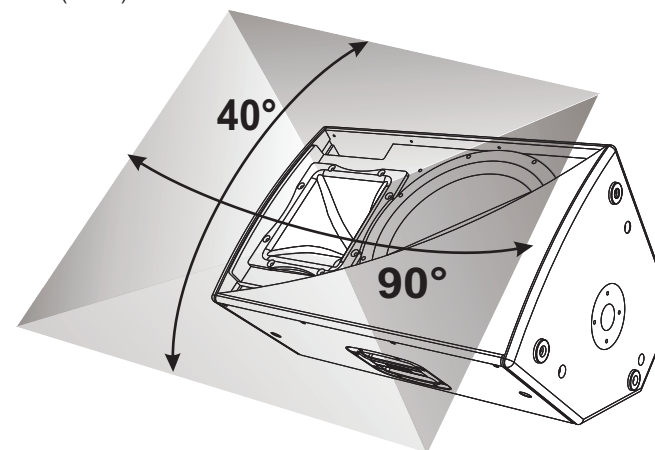


Fig. 5

ANGOLO DI COPERTURA TROMBA / HORN ANGLE COVERED
HOCHTONHORN ABSTRAHLWINKEL / ANGLE DE COUVERTURE COTÉ

FLEXSYS F212

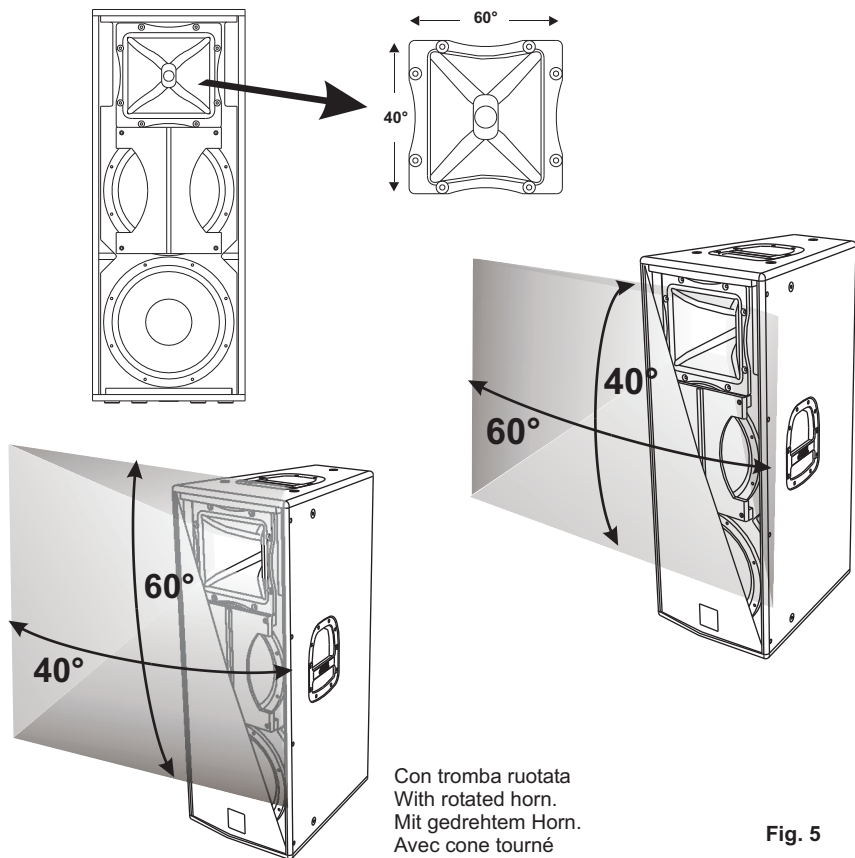
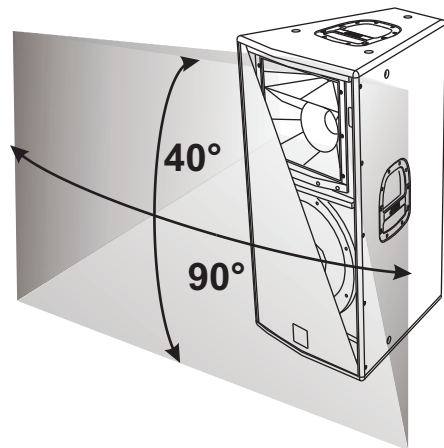


Fig. 5

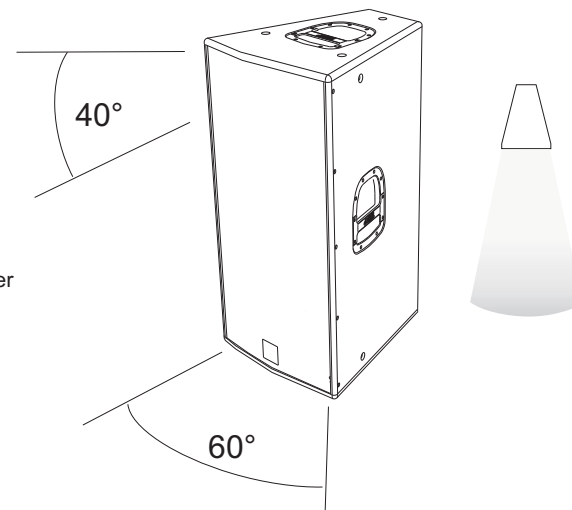
FLEXSYS F315



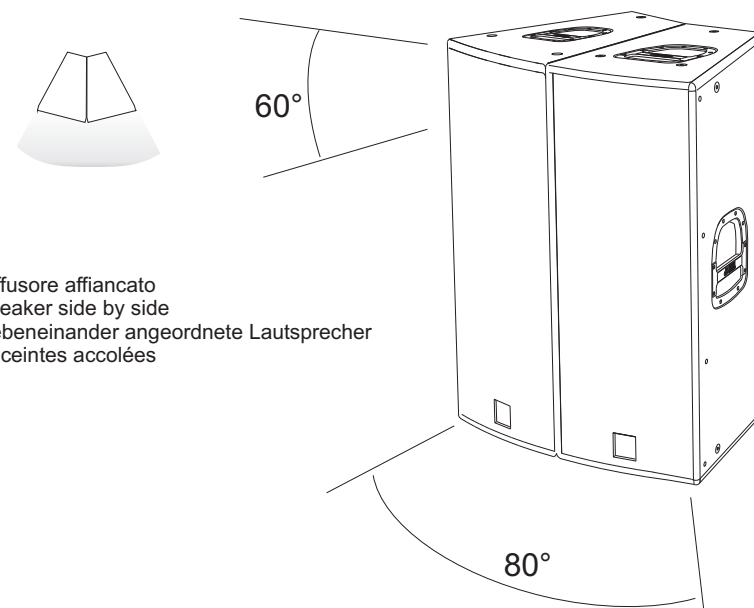
ANGOLO DI DISPERSIONE -6dB
DISPERSION ANGLE -6dB
ABSTRAHLWINKEL -6dB
ANGLE DE DISPERSION -6dB

**SOLO FLEXSYS F212
ONLY FLEXSYS F212
NUR FLEXSYS F212
SEULEMENT FLEXSYS F212**

Diffusore singolo
Single speaker
Einzelner Lautsprecher
Enceintes séparées



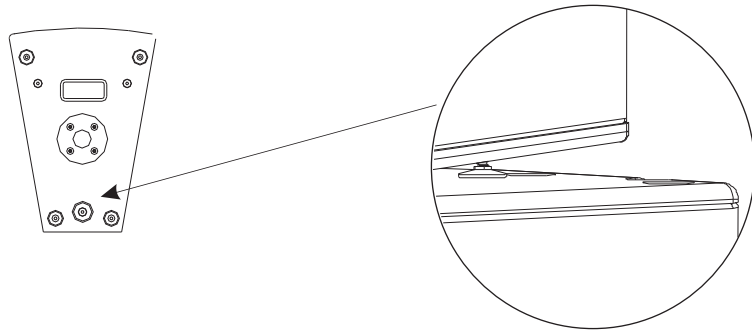
Diffusore affiancato
Speaker side by side
Nebeneinander angeordnete Lautsprecher
Enceintes accolées



Per utilizzo affiancate occorre ruotare le trombe
For side-by-side installation turn the horns
Um eine Cluster-Aufstellung (80°) vorzunehmen, muss das Horn gedreht werden
Pour le montage des côtés, il faut tourner le cornets

UTILIZZO IN APPOGGIO
SUPPORTED USE
ANWENDUNG
UTILISATION EN APPUI

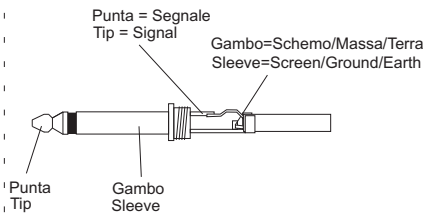
SOLO FLEXXSYS F212
ONLY FLEXXSYS F212
NUR FLEXXSYS F212
SEULEMENT FLEXXSYS F212



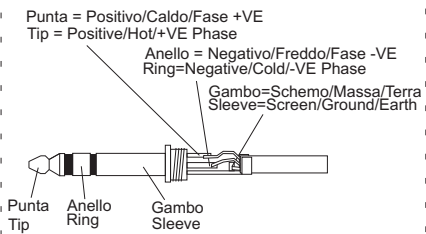
Piede regolabile (inclinazione 5° max)
Adjustable foot (max 5° inclination)
Verstellbare Stütze (Neigung max. 5°)
Vérin réglable (inclinaison 5° max.)

COLLEGAMENTI
CONNECTIONS
ANSCHLÜSSE
BRANCHEMENTS

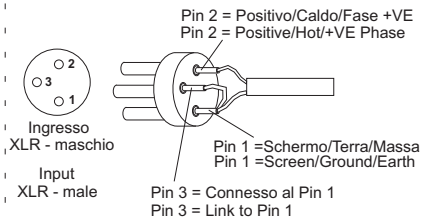
**Funzionamento sbilanciato con
connettore jack 1/4" (6,3mm)**
Unbalanced use of stereo 1/4" jack plug



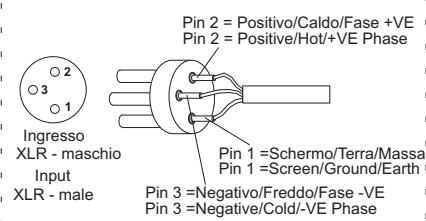
**Funzionamento bilanciato con
connettore jack 1/4" (6,3mm)**
Balanced use of stereo 1/4" jack plug



**Funzionamento sbilanciato con
connettore XLR**
Unbalanced use with XLR connectors

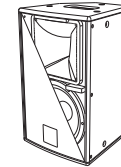


**Funzionamento bilanciato con
connettore XLR**
Balanced use with XLR connectors

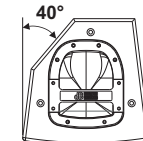
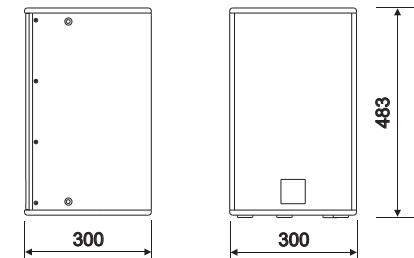
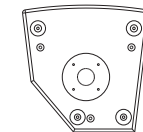
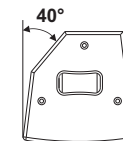
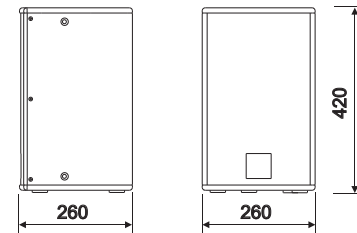
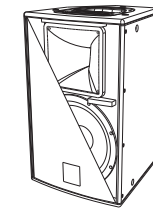


DIMENSIONI
DIMENSIONS
ABMESSUNGEN
DIMENSIONS

FLEXXSYS F8

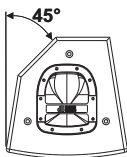
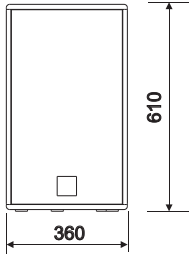
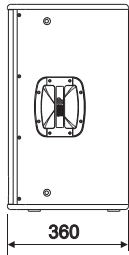
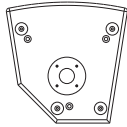
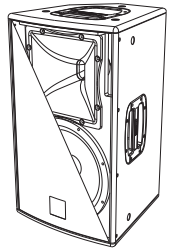


FLEXXSYS F10

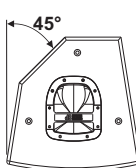
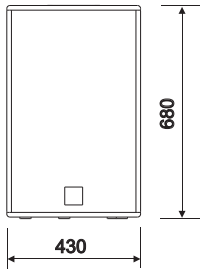
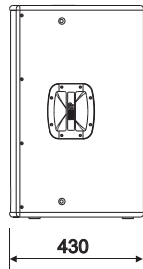
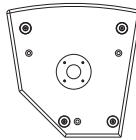
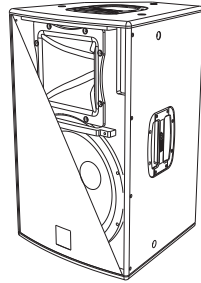


DIMENSIONI
DIMENSIONS
ABMESSUNGEN
DIMENSIONS

FLEXSYS F12

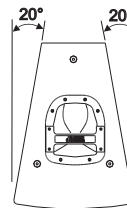
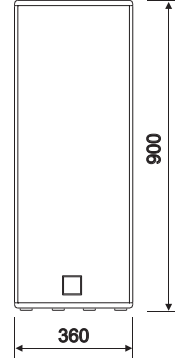
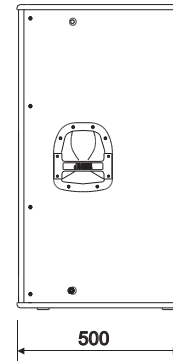
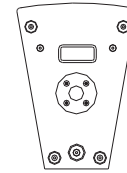
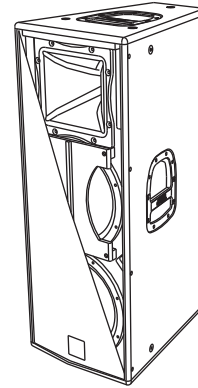


FLEXSYS F15

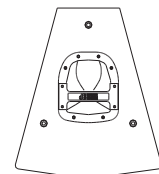
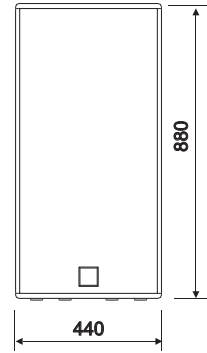
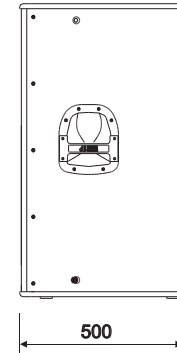
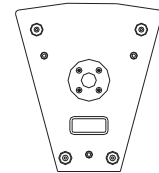
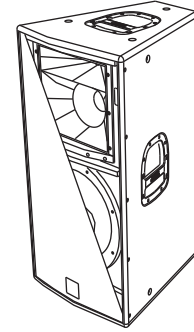


DIMENSIONI
DIMENSIONS
ABMESSUNGEN
DIMENSIONS

FLEXSYS F212

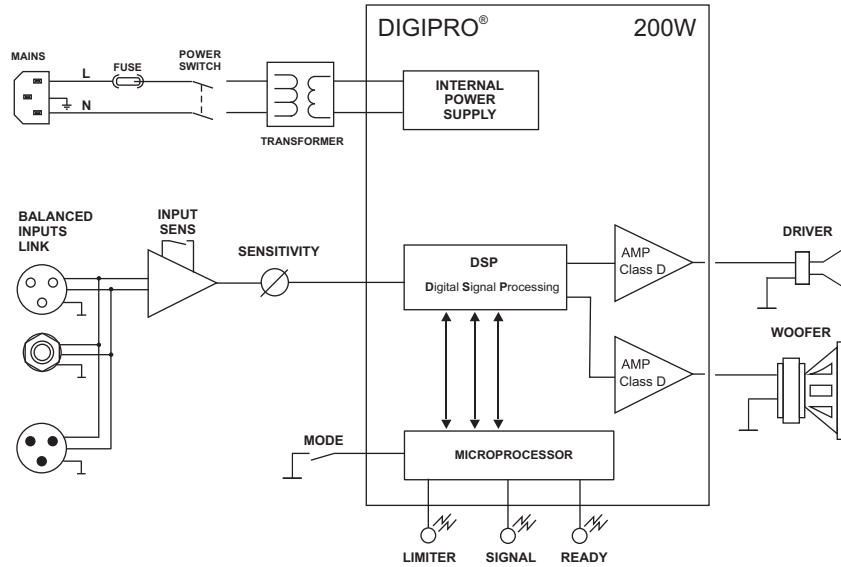


FLEXSYS F315

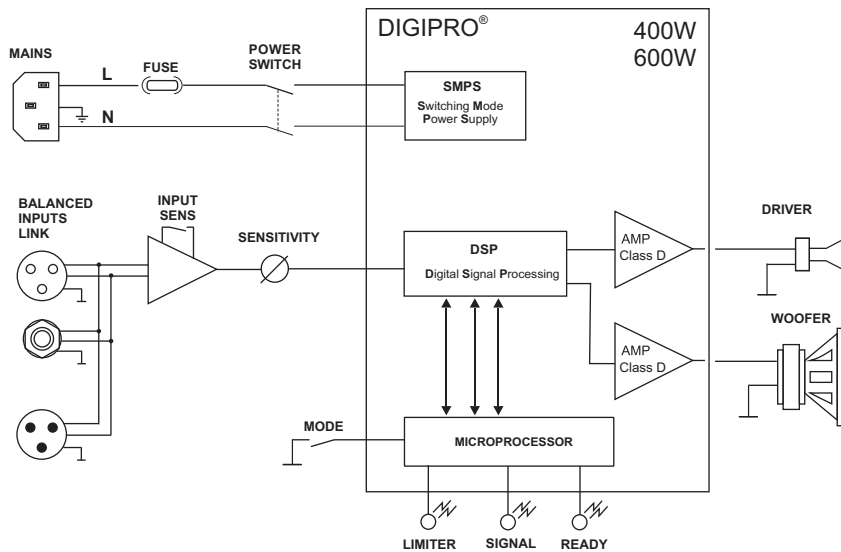


SCHEMA A BLOCCHI
BLOCK DIAGRAM
BLOCKSCHALTBILD
SCHEMAS FONCTIONNELS

FLEXSYS F8
FLEXSYS F10

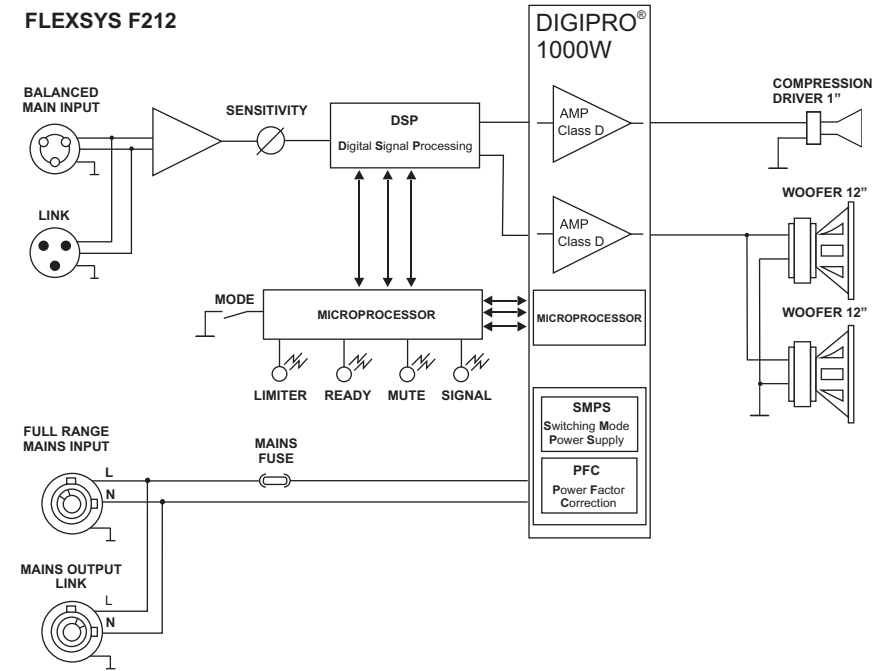


FLEXSYS F12
FLEXSYS F15



SCHEMA A BLOCCHI
BLOCK DIAGRAM
BLOCKSCHALTBILD
SCHEMAS FONCTIONNELS

FLEXSYS F212



FLEXSYS F315

