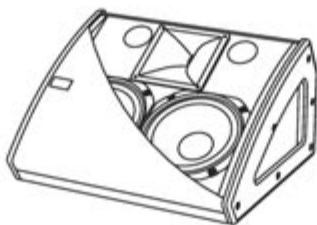


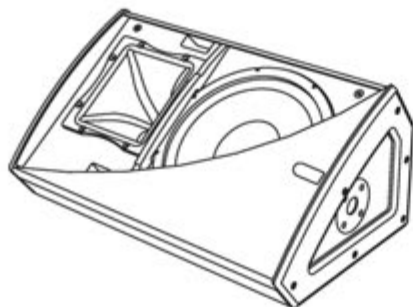


PROFESSIONAL ACTIVE
SPEAKER

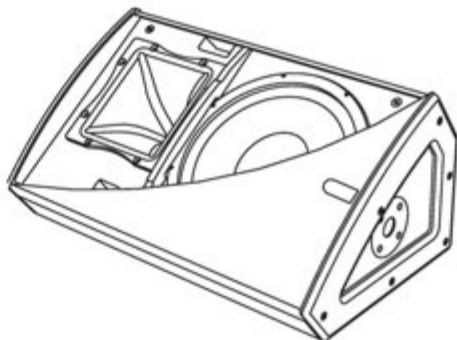
digipro
digital power



DM28



DM12



DM15

MANUALE D'USO
USER MANUAL
BEDIENUNGSANLEITUNG
CARACTERISTIQUES TECHNIQUES



Made in Italy

COD. 420120137 - Rev.2



DESCRIZIONE

I stage monitor biamplicati della serie DVX "DM" sono equipaggiati con amplificatore in classe D della serie DIGIPRO®. Questo amplificatore, ad alta efficienza, permette di ottenere elevate potenze di uscita con pesi e ingombri ridotti. Grazie alla bassa potenza dissipata il raffreddamento del modulo amplificatore avviene in modo statico, evitando l'uso di ventola.

Il circuito di alimentazione dell'amplificatore DIGIPRO® è stato progettato per funzionare in modalità full-range; grazie alla tecnologia SMPS (Switched-Mode Power Supplies) con PFC (Power Factor Correction) viene garantito il funzionamento a tensioni di alimentazioni da 100Vac a 240Vac, garantendo stesse prestazioni acustiche anche con linee di alimentazione fluttuanti e non stabilizzate.

DVX DM28

Il monitor attivo DM28 è equipaggiato con un amplificatore DIGIPRO® in grado di erogare 500W (RMS) per la sezione bassi e 250W (RMS) per la sezione alti.

Il diffusore attivo DM28 è un monitor a due vie con due woofer 8" (voice coil 2.5") al Neodimio e un compression driver al Neodimio da 1" (voice coil 1.75") montato su una tromba a doppia dispersione in materiale plastico con dispersione 90°x60°-40°.

Il diffusore è costruito in legno di betulla con spessore 15mm, le 2 maniglie a nicchia poste sui fianchi ne facilitano il trasporto.

DVX DM12

Il monitor attivo DM12 è equipaggiato con un amplificatore DIGIPRO® in grado di erogare 500W (RMS) per la sezione bassi e 250W (RMS) per la sezione alti.

Il diffusore attivo DM12 è un monitor a due vie con un woofer 12" (voice coil 3") al Neodimio e un compression driver al Neodimio da 1,4" (voice coil 2,5") montato su una tromba di alluminio con dispersione 40°x90°.

Il diffusore viene fornito con la tromba orientata a 40° in senso orizzontale.

Il diffusore è costruito in legno di betulla con spessore 15mm, le 2 maniglie a nicchia e i 6 punti M8 posti sui fianchi e sul retro del diffusore ne facilitano l'installazione e il trasporto.

Nella parte destra del box è presente un supporto piantana standard (D36mm) in alluminio.

DVX DM15

Il monitor attivo DM15 è equipaggiato con un amplificatore DIGIPRO® in grado di erogare 500W (RMS) per la sezione bassi e 250W (RMS) per la sezione alti.

Il diffusore attivo DM15 è un monitor a due vie con un woofer 15" (voice coil 3.5") al Neodimio e un compression driver al Neodimio da 1,4" (voice coil 2,5") montato su una tromba di alluminio con dispersione 40°x60°.

Il diffusore viene fornito con la tromba orientata a 40° in senso orizzontale.

Il diffusore è costruito in legno di betulla con spessore 15mm, le 2 maniglie a nicchia e i 6 punti M8 posti sui fianchi e sul retro del diffusore ne facilitano l'installazione e il trasporto.

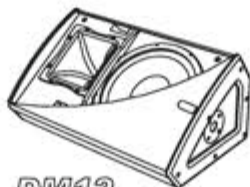
Nella parte destra del box è presente un supporto piantana standard (D36mm) in alluminio.



DM28



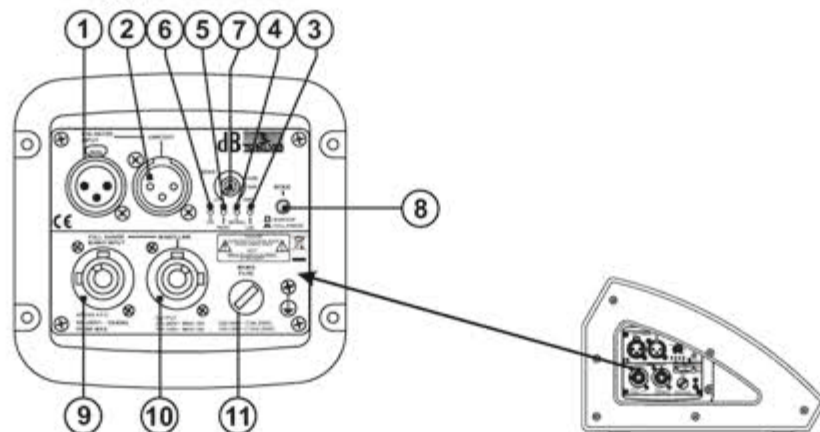
DM15



DM12

COMANDI E FUNZIONI

- 1) **CONNETTORE DI INGRESSO "BALANCED INPUT"**
Connettore XLR di ingresso bilanciato a livello linea.
- 2) **CONNETTORE DI USCITA "BALANCED LINK/OUT"**
Il connettore "XLR" connesso in parallelo con l'ingresso (1) può essere utilizzato per inviare il segnale audio ad un altro diffusore amplificato.
- 3) **INDICATORE LUMINOSO "LIMITER"**
Questo indicatore s'illumina di colore rosso per indicare l'intervento del circuito limitatore interno, il quale evita la distorsione dell'amplificatore e protegge gli altoparlanti da sovraccarichi.
- 4) **INDICATORE LUMINOSO "SIGNAL"**
Questo indicatore s'illumina di colore verde per indicare la presenza del segnale audio (ad un livello di -20dB).
- 5) **INDICATORE LUMINOSO "MUTE"**
Questo indicatore di colore giallo indica lo stato dell'amplificatore.
Nel normale funzionamento il led è spento.
- 6) **INDICATORE LUMINOSO "READY"**
Questo indicatore s'illumina di colore verde per indicare che la tensione di alimentazione di rete è corretta.
Nel normale funzionamento il led è acceso.
- 7) **CONTROLLO SENSIBILITA' INGRESSO "INPUT SENS"**
Questo controllo regola la sensibilità del segnale in ingresso all'amplificatore.
Tale controllo non influisce sul livello dell'uscita "BALANCED LINK/OUT"
- 8) **SELETTORE "MODE"**
Questo interruttore a due posizioni permette la selezione tra due diverse equalizzazioni.
La posizione "STAGE MONITOR" facilita l'utilizzo nella posizione monitor limitando le frequenze basse, enfatizzate dal pavimento.
La posizione "FLAT" permette di avere una risposta lineare del diffusore, quando viene utilizzato in verticale su piantana o in appoggio.
- 9) **PRESA DI ALIMENTAZIONE "MAINS INPUT"**
Consente la connessione del cavo di alimentazione e svolge la funzione di interruttore di rete.
Il connettore utilizzato per il collegamento alla rete è un POWER CON® (blu)
- 10) **PRESA DI ALIMENTAZIONE RILANCIO "MAINS OUTPUT LINK"**
Consente di rilanciare l'alimentazione di rete. L'uscita è connessa in parallelo con l'ingresso (9) e può essere utilizzata per alimentare un altro diffusore amplificato.
Il connettore utilizzato è un POWER CON® (grigio).
- 11) **PORTA FUSIBILE "MAINS FUSE"**
Alloggio per fusibile di rete.



CARATTERISTICHE

Griglie frontali

Visto l'utilizzo professionale di questi diffusori, i componenti sono protetti frontalmente da una lamiera forata con spessore 1,5mm e foam interno.

Raffreddamento

Il raffreddamento dell'amplificatore avviene attraverso il pannello in alluminio posto sul fondo del diffusore stesso.

La protezione termica è garantita da un circuito interno che controlla la temperatura dell'amplificatore stesso e lo protegge dal surriscaldamento limitando il volume generale (con temperatura >70°).

Se la temperatura raggiunge quella massima di utilizzo (>80°), il segnale audio viene posto in stato di "mute" e verrà segnalato tramite l'accensione dell'indicatore luminoso giallo "MUTE".

Il corretto volume e tutte le funzioni verranno riprese automaticamente al raggiungimento delle normali temperature di esercizio.

Protezione

L'accensione continua dell'indicatore luminoso giallo "MUTE" indica che l'amplificatore ha rilevato un malfunzionamento sul diffusore, ponendolo in stato di mute.

Eeguire le seguenti verifiche:

- Controllare la corretta connessione alla rete d'alimentazione.
- Assicurarsi della corretta tensione d'alimentazione.
- Controllare che l'amplificatore non sia surriscaldato.
- Scollegare dalla rete di alimentazione il diffusore ed attendere qualche minuto e riprovare

Se dopo tale prove l'indicatore non si spegne contattare un centro assistenza autorizzato.

COLLEGAMENTI

Collegamento alla alimentazione di rete

Ogni diffusore attivo è provvisto del proprio cavo di alimentazione. Il collegamento avviene tramite un connettore modello Neutrik POWER CON® (blu) che permette di avere una facile e rapida connessione al diffusore oltre che a un ottimo sistema di bloccaggio.

Lo stesso connettore svolge la funzione di interruttore di rete.

L'apparecchio dovrà essere collegato ad una rete di alimentazione che possa erogare la massima potenza richiesta.

Rilancio alimentazione di rete

Sul retro del diffusore è presente un connettore Neutrik POWER CON® (grigio) per il rilancio di alimentazione di rete.

Questa presa ha lo scopo di rilanciare l'alimentazione ad un altro diffusore riducendo i collegamenti diretti alla rete. Gli assorbimenti massimi degli amplificatori sono riportati sul pannello dell'amplificatore.

Il numero massimo dei diffusori collegati insieme varia sia per gli assorbimenti massimi dei diffusori e sia dalla corrente massima della prima presa di alimentazione.

ROTAZIONE TROMBA (solo per DVX DM12 e DVX DM15)

Il diffusore permette di modificare l'angolo di copertura, tramite la rotazione della tromba. Il diffusore viene fornito dalla ditta costruttrice sempre con la tromba orientata a 40° in senso orizzontale.

Se si desidera modificare l'angolo di copertura della tromba è necessario (FIG. 4):

- svitare le viti di fissaggio della rete (otto viti - quattro per lato)
- rimuovere la rete di protezione anteriore esercitando una leggera pressione su un lato e sollevarla dall'opposto incasso
- svitare le otto viti di fissaggio della tromba
- ruotare la tromba nella posizione desiderata (non estrarre mai il blocco tromba dal diffusore)
- rivitare le viti di fissaggio della tromba
- inserire nuovamente la rete negli appositi incassi laterali e rivitare le viti della rete.

CLASSIFICAZIONE EMI

In accordo alle normative EN 55103, l'apparato è progettato e idoneo all'utilizzo in ambienti Elettromagnetici E3 o inferiori (E2, E1).

INSTALLAZIONE DEL DIFFUSORE

ATTENZIONE



Installare il diffusore in modo stabile e sicuro, così da evitare qualsiasi condizione di pericolo per l'incolumità di persone e strutture.

Prima di sospendere il diffusore controllare tutti i componenti da utilizzare, che non devono presentare danni, deformazioni, parti mancanti o danneggiate che possono ridurre la sicurezza dell'installazione.

Nell'utilizzo all'aperto evitare luoghi esposti alle intemperie.

Il diffusore viene fornito dalla ditta costruttrice predisposto per l'utilizzo:

- in appoggio (come monitor) (FIG. 1)
- su supporto piantana (FIG.2)
- appeso con gorfari (solo DM 12 e DM 15) (FIG.3)



ATTENZIONE

Per appendere il diffusore utilizzare solo una vite per ogni punto di appendibilità. I punti di appendibilità sono di 8MA.



SBAGLIATO!



CORRETTO!



CORRETTO!

ISTRUZIONI DI SICUREZZA PER ACCESSORI



Contattare dB Technologies per gli accessori da utilizzare a corredo.

Si declina ogni responsabilità da un utilizzo inappropriato degli accessori o di dispositivi aggiuntivi non idonei allo scopo.

DATI TECNICI

	DVX DM28	DVX DM12	DVX DM15
Sistema	Attivo Biampificato	Attivo Biampificato	Attivo Biampificato
Tipologia amplificatore	Classe D	Classe D	Classe D
Potenza RMS	500W + 250W	500W + 250W	500W + 250W
Risposta in frequenza	89-19000Hz (-3dB) 70-20000Hz (-10dB)	68-19000Hz (-3dB) 55-20000Hz (-10dB)	59-19000Hz (-3dB) 50-20000Hz (-10dB)
Crossover	1600Hz - 24dB/oct	1400Hz - 24dB/oct	1350Hz - 24dB/oct
Pressione sonora (max SPL)	130dB	131dB	132dB
Componenti	2x8" woofer - 2.5" voice coil Neodimio 1x1" compression driver - 1.75" voice coil	1x12" woofer - 3" voice coil Neodimio 1x1.4" compression driver - 2.5" voice coil	1x15" woofer - 3.5" voice coil Neodimio 1x1.4" compression driver - 2.5" voice coil
Dispersione	Neodimio 90°x60-40°	Neodimio 40°x90°	Neodimio 40°x60°
Sensibilità ingresso	max -3dBu	max -3dBu	max -3dBu
Impedenza ingresso	Bilanciato 20Kohm Sbilanciato 10Kohm	Bilanciato 20Kohm Sbilanciato 10Kohm	Bilanciato 20Kohm Sbilanciato 10Kohm
Alimentazione	Full-range con PFC 100-240Vac 50-60Hz	Full-range con PFC 100-240Vac 50-60Hz	Full-range con PFC 100-240Vac 50-60Hz
Colore diffusore	Nero	Nero	Nero
Dimensioni (WxHxD)	480x265x418mm	660x305x378mm	734x338x442mm
Peso	14Kg	17.5Kg	21Kg
Inseri per appendibilità	---	6 punti x M8	6 punti x M8
Supporto piantana	---	D36mm(alluminio)	D36mm (alluminio)
Maniglie	2 - 1 per lato	2 - 1 per lato	2 - 1 per lato
Tromba ruotabile	---	Si	Si

DESCRIPTION

The bi-amped DVX DM stage monitor speaker series is equipped with DIGIPRO® series class D amplifier. This high-efficiency amplifier delivers high output power in a compact size and low weight. Thanks to its high efficiency the cooling of the amplifier module is obtained statically, thus avoiding the use of a external fans.

The power supply circuits of the DIGIPRO® amplifier has been conceived to work in full-range mode; thanks to the SMPS (Switched-Mode Power Supplies) technology with PFC (Power Factor Correction) the operation with supply voltages between 100 Vac and 240Vac is guaranteed by ensuring the same sound performances even with floating and non-stabilized power supply systems.

DVXDM28

The bi-amped active stage monitor is equipped with a DIGIPRO® amplifier delivering 500W RMS for the bass section and 250W RMS for the high frequency section.

The active two-way speaker features two neodymium 8" (voice coil 2.5") woofers and a neodymium 1" (voice coil 1.75") compression driver installed on a CD- horn with double horizontal dispersion 90°x60°-40°.

The speaker is made of 15mm birch ply wood, the 2 recessed handles on each side of the speaker are enabling easy transport and installation.

DVXDM12

The bi-amped DM12 active stage monitor is equipped with a DIGIPRO® amplifier delivering 500W RMS for the bass section and 250W RMS for the high frequency section.

The DM12 active two-way speaker features a neodymium 12" (voice coil 3") woofer and a neodymium 1.4" (voice coil 2.5") compression driver installed on a 40°x90° aluminium CD-horn.

The speakers' horizontal directivity is 40° by default factory setting.

The speaker is made of 15mm birch ply wood, the 2 recessed handles and the 6 M8 threads located on the sides and the back of the speaker are enabling easy transport and installation.

On the right side of the cabinet (bottom), there is a standard pole mount cup (D36mm) made of aluminium.

DVXDM15

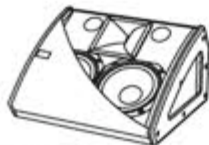
The bi-amped DM15 active stage monitor is equipped with a DIGIPRO® amplifier delivering 500W RMS for the bass section and 250W RMS for the high frequency section.

The DM15 active two-way speaker features a neodymium 15" (voice coil 3.5") woofer and a neodymium 1.4" (voice coil 2.5") compression driver installed on a 40°x60° aluminium CD-horn.

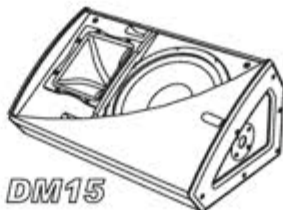
The speakers' horizontal directivity is 40° by default factory setting.

The speaker is made of 15mm birch ply wood, the 2 recessed handles and the 6 M8 threads located on the sides and the back of the speaker are enabling easy transport and installation.

On the right side of the cabinet (bottom), there is a standard pole mount cup (D36mm) made of aluminium.



DM28



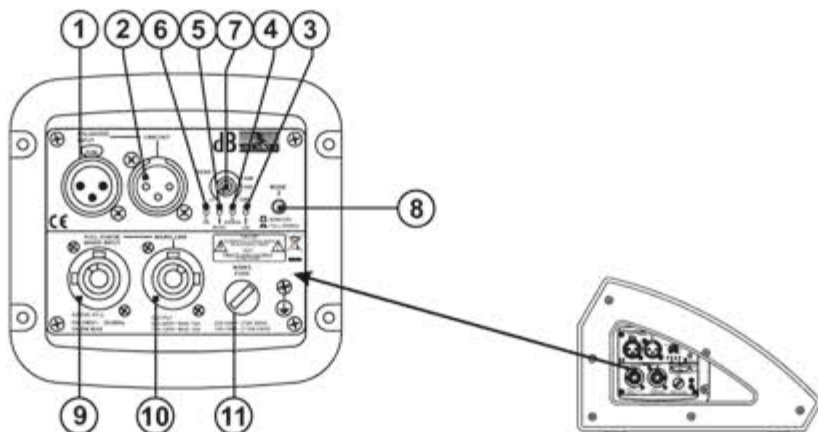
DM15



DM12

CONTROLS AND FUNCTIONS

- 1) **"BALANCED INPUT" INPUT CONNECTOR**
Balanced input at line level. Accepts "XLR" sockets.
- 2) **"BALANCED LINK/OUT " OUTPUT CONNECTOR**
The "XLR" connector connected in parallel with input (1) can be used to send the input audio signal to another amplified speaker.
- 3) **"LIMITER" INDICATOR LIGHT**
This indicator shows red to indicate that the internal limiter circuit has tripped. This prevents amplifier distortion and protects the speakers against overloads.
- 4) **"SIGNAL" INDICATOR LIGHT**
This indicator shows green to indicate the presence of the audio signal (at a level of -20dB).
- 5) **"MUTE" INDICATOR LIGHT**
This yellow indicator indicates amplifier status. The LED is off in normal operating conditions.
- 6) **"READY" INDICATOR LIGHT**
This indicator shows green to indicate that the main power voltage is correct. The LED shows green normal operating conditions
- 7) **"INPUT SENS" INPUT SENSITIVITY CONTROL**
This control adjusts the sensitivity of the signal amplifier input. This control does not affect the "BALANCED LINK/OUT" output level
- 8) **"MODE" SWITCH**
This two-way switch allows to choose between two different system presets. The "STAGE MONITOR" position makes its use easier in the monitor application by limiting the low frequencies, which are emphasized by the floor. The "FLAT" position allows linear response when used vertically on speaker stand .
- 9) **"MAINS INPUT" POWER SOCKET**
For connecting the power cable provided. The connector used for mains connection is a POWER CON® (blue) socket
- 10) **"MAINS OUTPUT LINK" POWER SOCKET**
For linking the mains power. The output is connected in parallel with input (9) and can be used to power another active speaker. The connector is a POWER CON® (grey) socket
- 11) **"MAINS FUSE" FUSE CARRIER**
Mains fuse housing.



CHARACTERISTICS

Front Grille

The speakers's components in the baffle are protected by 1.5mm metal steel grille covered by foam on backside.

Cooling

The amplifier is cooled by means of the aluminium panel placed on the bottom of the speaker.

The thermal protection is ensured by an internal circuit which controls the temperature of the amplifier and protects this against any risk of overheating thus limiting the general volume (temperature $>70^{\circ}\text{C}$).

If the temperature reaches the maximum operating temperature ($>80^{\circ}\text{C}$), the audio signal is set to the "MUTE" position and it will be indicated by the switching on of the yellow "MUTE" LED.

The required volume and all functions will be restored automatically when the normal operating temperatures are reached.

Protection

When the yellow "MUTE" LED turns on continuously, it means that a malfunction has been detected on the speaker, thus setting this to the mute position.

Perform the checks listed below:

- Check if the speaker is properly connected to the power supply.
- Make sure that the power supply is of correct voltage.
- Check that the amplifier is not overheated.
- Disconnect the speaker from the mains power supply, wait for a few minutes and connect it again.

If after these tests the yellow "MUTE" LED is still on, please contact an authorised service centre.

CONNECTIONS

Connecting to the mains supply

Each active speaker features its own power cable. Connection is done by a Neutrik POWER CON® (blue) model which permits easy and fast connection to the speaker as well as being an excellent locking system.

The same connector serves as a switch to turn ON and OFF the active loudspeaker by turning the connector to the left (OFF) or right (ON).

The active speaker must be connected to a power supply able to deliver the maximum required power.

Main power supply linking

On the rear of the speaker, a Neutrik POWER CON® connector (grey) offers linking the mains power supply.

This socket links the power supply to another speaker, thereby reducing the direct connections to the mains. Maximum amplifier input power is shown on the amplifier panel. The maximum number of speakers connected together varies of max input power and of the maximum allowed current of the first power socket.

ROTATING HORN (only for DVX DM12 and DVX DM15)

When used horizontally, the loudspeaker allow to maintain the same coverage angle by featuring a rotating horn.

The speakers are always supplied by the manufacturer with the horn positioned horizontal at 40° by default.

If you wish to change the coverage angle (FIG. 5):

- unscrew the fixing screws of the grille
- remove the front protective grille by slightly pressing on one side and taking the grille off the recessed slots
- unscrew the eight fixing screws of the horn
- rotate the horn in the desired position (the horn should never be removed from the driver!)
- tighten the fixing screws of the horn
- put the grille back in the recessed slots and tighten the screws of the grille.

EMI CLASSIFICATION

According to the standards EN 55103 this equipment is designed and suitable to operate in E3 (or lower E2, E1) Electromagnetic environments.

LOUDSPEAKER INSTALLATION



WARNING

Make sure that the loudspeaker is securely installed in a stable position to avoid any injuries or damages to persons or property.

For safety reasons do not place one loudspeaker on top of another without proper fastening systems. Before hanging the loudspeaker check all the components for damages, deformations, missing or damaged parts that may compromise safety during installation.

If you use the loudspeakers outdoors avoid places that are exposed to bad weather.

The loudspeaker has the following mounting options:

- bookshelf (Fig. 1)
- on speaker stands (Fig.2)
- suspended with M8 eyebolts (only DM 12 and DM 15) (Fig.3)



WARNING

To hang the loudspeaker use only one eyebolt for each hanging point
The hanging points are of M8 threads.
Do not unscrew both bolts recessed in the housing!



WRONG!



EXACT!



EXACT!

SAFETY INSTRUCTIONS FOR ACCESSORIES



Contact dB Technologies for accessories to be used with speakers.

Will not accept any responsibility when inappropriate accessories or not suitable additional devices are used.

TECHNICAL SPECIFICATIONS

DVX DM28

System	Active Bi-Amp
Type of amplifier	Class D
RMS power	500W + 250W
Frequency response	89-19000Hz (-3dB) 70-20000Hz (-10dB)
Crossover	1600Hz - 24dB/oct
Sound pressure (max SPL)	130dB
Components	2x8" woofer - 2.5" voice coil Neodimio 1x1" compression driver - 1.75" voice coil Neodimio
Dispersion	90°x60-40°
Input sensitivity	max -3dBu
Impedance input	Balanced 20Kohm Unbalanced 10Kohm
Power supply	Full-range con PFC 100-240Vac 50-60Hz
Colour	Black
Dimension (WxHxD)	480x265x418mm
Weight	14Kg
Flying support	---
Pole mount cup	---
Handle	2 (1 each side)
Rotating horn	---

DVX DM12

System	Active Bi-Amp
Type of amplifier	Class D
RMS power	500W + 250W
Frequency response	68-19000Hz (-3dB) 55-20000Hz (-10dB)
Crossover	1400Hz - 24dB/oct
Sound pressure (max SPL)	131dB
Components	1x12" woofer - 3" voice coil Neodimio 1x1.4" compression driver - 2.5" voice coil Neodimio
Dispersion	40°x90°
Input sensitivity	max -3dBu
Impedance input	Balanced 20Kohm Unbalanced 10Kohm
Power supply	Full-range con PFC 100-240Vac 50-60Hz
Colour	Black
Dimension (WxHxD)	660x305x378mm
Weight	17.5Kg
Flying support	6 x M8
Pole mount cup	D36mm(aluminium)
Handle	2 (1 each side)
Rotating horn	Yes

DVX DM15

System	Active Bi-Amp
Type of amplifier	Class D
RMS power	500W + 250W
Frequency response	59-19000Hz (-3dB) 50-20000Hz (-10dB)
Crossover	1350Hz - 24dB/oct
Sound pressure (max SPL)	132dB
Components	1x15" woofer - 3.5" voice coil Neodimio 1x1.4" compression driver - 2.5" voice coil Neodimio
Dispersion	40°x60°
Input sensitivity	max -3dBu
Impedance input	Balanced 20Kohm Unbalanced 10Kohm
Power supply	Full-range con PFC 100-240Vac 50-60Hz
Colour	Black
Dimension (WxHxD)	734x338x442mm
Weight	21Kg
Flying support	6 x M8
Pole mount cup	D36mm (aluminium)
Handle	2 (1 each side)
Rotating horn	Yes

BESCHREIBUNG

Die Lautsprecher der DVX DM Serie sind mit Class-D -Verstärkern aus der DIGIPRO® Serie ausgestattet. Dieser Hochleistungsverstärker ermöglicht eine hohe Ausgangsleistung bei geringstem Gewicht und kompakten Abmessungen. Dank der sehr geringen Verlustleistung erfolgt die Kühlung des Verstärkermoduls durch Konvektion, ohne Einsatz eines Lüfters.

Die Versorgungsspannung des Verstärkers DIGIPRO® wurde für den Fullrange-Betrieb ausgelegt. Dank der SMPS- Technologie (Switched-Mode Power Supplies) mit PFC (Power Factor Correction) wird der Arbeitsbereich bei Versorgungsspannungen zwischen 100V AC und 240V AC gewährleistet, wobei die gleichen Ausgangsleistungen auch bei schwankenden und nicht stabilisierten Versorgungsleitungen garantiert sind.

DVX DM28

Der aktive bi-amp Bühnenmonitor DVX DM28 ist mit einem DIGIPRO® Verstärker ausgestattet, der 500W (RMS) für den Bassbereich und 250 W (RMS) für den Hochtonbereich liefert.

Der DVX DM28 ist ein 2- Wege- Lautsprechersystem mit zwei 8" Neodym- Woofer (Voice coil 2,5") und einem 1" Neodym- kompressions- Treiber (voice coil 1,75"), der auf einem CD Horn mit einem asymmetrischem Abstrahlwinkel von 90°x60°-40°.

Der Lautsprecher ist aus 15 mm starkem Birkenholz hergestellt. Die 2 Griffmulden des Lautsprechers ermöglichen einfache Installation und Transport

DVX DM12

Der aktive bi-amp Lautsprecher DVX DM12 ist mit einem DIGIPRO® Verstärker ausgestattet, der 500W (RMS) für den Bassbereich und 250 W (RMS) für den Hochtonbereich liefert.

Der DVX DM12 ist ein 2- Wege- Lautsprecher mit einem 12" Neodym- Woofer (Voice coil 3") und einem 1,4" Neodym- kompressions- Treiber (voice coil 3,5"), der auf einem Aluminium CD Horn mit eine Abstrahlwinkel von 40°x90° montiert ist.

Der Lautsprecher wird mit horizontal auf 40° ausgerichtetem CD Horn ausgeliefert.

Der Lautsprecher ist aus 15 mm starkem Birkenholz hergestellt. Die 2 Griffmulden und die 6 M8- Gewinde an den Seiten des Lautsprechers ermöglichen einfache Installation und Transport.

An der Unterseite der Box ist ein Standard- Ständerflansch aus Aluminium vorhanden (D 36mm).

DVX DM15

Der aktive bi-amp Lautsprecher DVX DM15 ist mit einem DIGIPRO® Verstärker ausgestattet, der 500W (RMS) für den Bassbereich und 250 W (RMS) für den Hochtonbereich liefert.

Der DVX DM15 ist ein 2- Wege- Lautsprecher mit einem 15" Neodym- Woofer (Voice coil 3") und einem 1,4" Neodym- kompressions- Treiber (voice coil 3,5"), der auf einem Aluminium CD Horn mit eine Abstrahlwinkel von 40°x60° montiert ist.

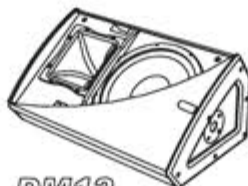
Der Lautsprecher wird mit horizontal auf 40° ausgerichtetem CD Horn ausgeliefert.

Der Lautsprecher ist aus 15 mm starkem Birkenholz hergestellt. Die 2 Griffmulden und die 6 M8- Gewinde an den Seiten des Lautsprechers ermöglichen einfache Installation und Transport.

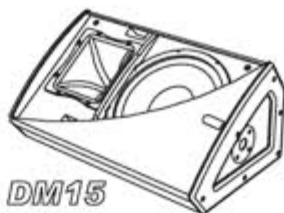
An der Unterseite der Box ist ein Standard- Ständerflansch aus Aluminium vorhanden (D 36mm).



DM28



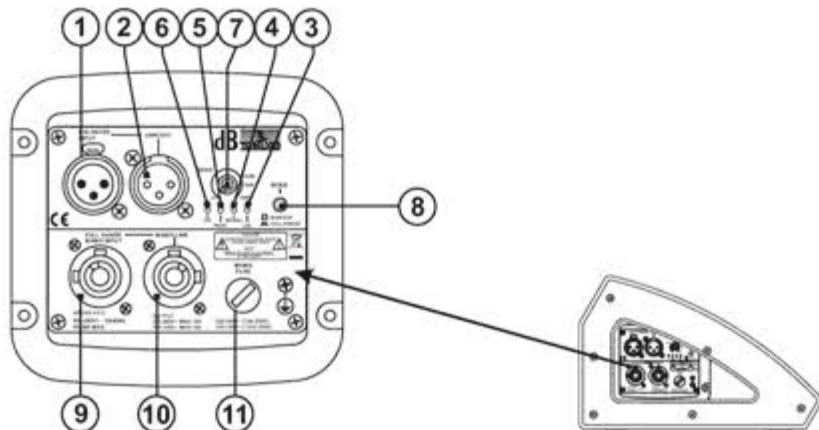
DM12



DM15

BEDIENELEMENTE UND FUNKTIONEN

- 1) **EINGANGSBUCHSE "BALANCED INPUT"**
Symmetrischer XLR Eingang für Line-Pegel.
- 2) **AUSGANGSBUCHSE "BALANCED LINK/OUT"**
Der parallel zum Eingang (1) angeschlossene XLR-Anschluss kann dazu verwendet werden, das ankommende Audiosignal an einen anderen aktiven Lautsprecher weiter zu leiten.
- 3) **LED "LIMITER"**
Diese rote LED leuchtet auf, um das Ansprechen der Limiterschaltung zu signalisieren, welche die Verzerrung des Verstärkers verhindert und die Lautsprecher gegen Überlastung schützt.
- 4) **LED "SIGNAL"**
Diese LED leuchtet grün, wenn das Audiosignal anliegt (mit einem Pegel von -20dB).
- 5) **LED "MUTE"**
Diese gelbe LED zeigt den Zustand "MUTE" des Verstärkers an. Während des normalen Betriebs ist die LED ausgeschaltet.
- 6) **LED "READY"**
Diese LED leuchtet grün, wenn das Gerät an die richtige Netzspannung angeschlossen ist. Während des normalen Betriebs leuchtet die LED.
- 7) **EMPFINDLICHKEITSREGLER EINGANG "INPUT SENS"**
Dieser Regler dient zum Einstellen der Eingangs-Empfindlichkeit des Verstärkers. Diese Regelung beeinflusst nicht den Ausgangspegel "BALANCED LINK/OUT".
- 8) **WAHLSCHALTER "MODE"**
Dieser 2- stufige Schalter gestattet die Auswahl von zwei verschiedenen System-Presets.
Die Stellung "STAGE MONITOR" erleichtert den Einsatz in Monitor- Position durch Begrenzung der Bassfrequenzen, die durch den Boden verstärkt werden.
Die Stellung "FLAT" ermöglicht eine lineare Abstrahlung des Lautsprechers, wenn dieser in vertikaler Stellung auf Hochständern oder in geneigter Stellung verwendet wird.
- 9) **EINBAUKUPPLUNG "MAINS INPUT"**
Für den Anschluss des beiliegenden Netzkabels.
Für den Netzanschluss wird ein POWER CON® (blau) Einbaukupplung verwendet.
- 10) **EINBAUKUPPLUNG FÜR DIE POWER-WEITERLEITUNG "MAINS OUTPUT LINK"**
Er dient zum Durchschleifen der Netzspannung. Der Ausgang ist parallel an den Eingang (9) angeschlossen und kann zur Versorgung eines weiteren aktiven Lautsprechers verwendet werden.
Der Steckverbinder ist eine POWER CON® (grau) Einbaukupplung .
- 11) **SICHERUNGSHALTER "MAINS FUSE"**
Er enthält die Netzsicherung.



MERKMALE

Frontverkleidung

Angesichts des professionellen Einsatzes dieser Lautsprecher sind die Lautsprecherkomponenten durch ein Lochblech mit 1,5 mm Stärke und hinterlegtem Schaumstoff geschützt.

Kühlung

Die Kühlung des Verstärkers erfolgt durch die Aluminiumplatte an der Rückseite (Bodenplatte) des Lautsprechers.

Der Hitzeschutz ist durch einen internen Schaltkreis gewährleistet, der die Temperatur des Verstärkers überwacht und diesen vor Überhitzung schützt, indem die generelle Lautstärke begrenzt wird (bei Temperaturen $>70^{\circ}$).

Wenn die Temperatur den maximalen Betriebswert erreicht ($>80^{\circ}$), wird das Audiosignal auf „mute“ gesetzt, was durch das Aufleuchten der gelben Kontrolllampe „MUTE“ angezeigt wird.

Die volle Lautstärke und sämtliche Funktionen werden automatisch wieder aufgenommen, sobald die normale Betriebstemperatur wieder erreicht wird.

Schutz

Das dauerhafte Aufleuchten der gelben Kontrolllampe „MUTE“ bedeutet, dass der Verstärker eine Funktionsstörung des Lautsprechers festgestellt und diesen daher in den Mute-Zustand versetzt hat.

In diesem Fall ist folgendes zu überprüfen:

- Den korrekten Anschluss an das Stromnetz kontrollieren
- Sicher stellen, dass die richtige Versorgungsspannung vorliegt
- Kontrollieren, dass der Verstärker nicht überhitzt ist.
- Den Lautsprecher vom Stromnetz trennen, einige Minuten abwarten und ihn dann nochmals anschließen.

Wenn die Kontrolllampe auch nach dieser Wartezeit nicht erlischt, bitte eine qualifizierte Kundendienststelle kontaktieren.

ANSCHLÜSSE

Netzanschluss

Jeder Aktivlautsprecher hat ein eigenes Netzkabel. Der Anschluss erfolgt mit einem Netzstecker Neutrik POWER CON® (blau), der den einfachen und schnellen Anschluss des Lautsprechers erlaubt und eine sichere Verriegelung garantiert. Der Stecker dient zugleich als Schalter zum Einschalten und Ausschalten der Lautsprecher.

Das Gerät muss an ein Netz angeschlossen werden, dass die verlangte maximale Leistung abgeben kann.

Power-Weiterführung

Auf der Rückseite des Lautsprechers befindet sich eine Einbaukupplung Neutrik POWER CON® (grau) für die Weiterleitung der Netzstromversorgung.

Über diese Steckbuchse kann man einen anderen Lautsprecher anschließen, um die Anzahl der direkten Netzanschlüsse zu reduzieren. Die maximale Stromaufnahme der Verstärker ist auf ihrem Typenschild angegeben.

Die Anzahl, der maximal aneinander anschließbaren Lautsprecher ist abhängig von ihrer maximalen Stromaufnahme und vom maximalem Bemessungsstrom der ersten Netzsteckdose.

DREHEN DES HORNES (Nur DVX DM12 und DVX DM15)

Das Horn des Lautsprechers ist drehbar, so dass man bei vertikaler und horizontaler Anwendung, immer das gewünschte Abstrahlverhalten bekommt.

Werkseitig ist das Hochttonhorn mit 60° horizontal eingebaut!

Wenn man den Schallabstrahlungswinkel des Hornes ändern möchte, gehen sie wie folgt vor: (BILD 4):

- die Befestigungsschrauben des Gitters entfernen
- das vordere Schutzgitter entfernen, indem man einen leichten Druck auf einer Seite ausübt und indem man es von ihren Vertiefungen heraushebt
- die acht Befestigungsschrauben des Hornes herausdrehen
- das Horn in die gewünschte Richtung drehen (den Treiber nicht vom Horn trennen!)
- die Befestigungsschrauben des Hornes wieder einschrauben
- das Frontgitter wieder in die dazu bestimmten seitlichen Vertiefungen einlegen und die Schrauben des Gitters wieder eindrehen.

EMVEinstufung

Entsprechend der Norm EN 55103 ist diese Gerät entwickelt um in E3 (oder E2, E1) elektromagnetischen Umgebungen zu arbeiten

INSTALLATION DES LAUTSPRECHERS



ACHTUNG

Den Lautsprecher auf eine stabile und sichere Art und Weise installieren, um jede Gefahr für Personen oder Sachschäden zu vermeiden.

Um gefährliche Situationen zu vermeiden, nie mehrere Lautsprecher ohne angemessene Abspannsysteme aneinander anschließen.

Bevor man den Lautsprecher aufhängt, alle Teile kontrollieren, sie sollen keine Schäden oder Verformungen, keine fehlenden oder beschädigten Teile haben, die eine sichere Installation beeinträchtigen könnten.

Bei Verwendung im Freien sollte man darauf achten, das die Lautsprecher vor witterungseinflüssen wie Sturm, Regen, Hagel, Schnee, usw. geschützt sind.

Der Lautsprecher ist für folgende Verwendungen geeignet:

- auf einer Distanzstange (BILD 1)
- auf einem Ständer (BILD 2)
- mit zugelassenen Ringschrauben aufgehängt (Nur DM 12 und DM15, siehe unten) (BILD 3)



ACHTUNG

Um den Lautsprecher zu hängen, nur eine Ringschraube für jeden M8 Riggingpunkt verwenden.

Niemals beide Schrauben entfernen!



FALSCH!



RICHTIG!



RICHTIG!

ZUBEHÖR SICHERHEITSHINWEISE



Kontaktieren sie dBTechnologies für passendes Lautsprecherzubehör.
Falls unpassendes Zubehör verwendet wird, wird jegliche Haftung ausgeschlossen.

TECHNISCHE DATEN

	<u>DVX DM28</u>	<u>DVX DM12</u>	<u>DVX DM15</u>
System	Active Bi-Amp	Active Bi-Amp	Active Bi-Amp
Verstärker typ	Class D	Class D	Class D
RMS Leistung	500W + 250W	500W + 250W	500W + 250W
Frequenzgang	89-19000Hz (-3dB) 70-20000Hz (-10dB)	68-19000Hz (-3dB) 55-20000Hz (-10dB)	59-19000Hz (-3dB) 50-20000Hz (-10dB)
Crossover	1600Hz - 24dB/oct	1400Hz - 24dB/oct	1350Hz - 24dB/oct
Schalldruck (max SPL)	130dB	131dB	132dB
Lautsprecher	2x8" woofer - 2.5" voice coil Neodimio 1x1" compression driver - 1.75" voice coil	1x12" woofer - 3" voice coil Neodimio 1x1.4" compression driver - 2.5" voice coil	1x15" woofer - 3.5" voice coil Neodimio 1x1.4" compression driver - 2.5" voice coil
Abstrahlcharakteristik	Neodimio	Neodimio	Neodimio
Empfindlichkeit Eingang	90° x60-40°	40° x90°	40° x60°
Impedanz Eingang	max -3dBu	max -3dBu	max -3dBu
Netzspannung	Symmetrisch 20Kohm Unsymmetrisch 10Kohm Fullrange mit PFC 100-240Vac 50-60Hz	Symmetrisch 20Kohm Unsymmetrisch 10Kohm Fullrange mit PFC 100-240Vac 50-60Hz	Symmetrisch 20Kohm Unsymmetrisch 10Kohm Fullrange mit PFC 100-240Vac 50-60Hz
Farbe	Schwarz	Schwarz	Schwarz
Abmessungen (BxHxT)	480x265x418mm	660x305x378mm	734x338x442mm
Gewicht	14Kg	17.5Kg	21Kg
Flugmöglichkeiten	---	6 x M8	6 x M8
Ständerflansch	---	D36mm(aluminium)	D36mm (aluminium)
Griffe	2 (1einer pro Seite)	2 (1 einer pro Seite)	2 (1 einer pro Seite)
Drehbares Horn	---	Ja	Ja

DESCRIPTION

Les diffuseurs de la série DVX "DM" sont équipés d'un bi-amplificateur en classe D de la série DIGIPRO®. Cet amplificateur, de très haute efficacité, permet d'obtenir des puissances de sorties élevées avec des poids et encombrements réduits. Grâce à la basse puissance dissipée, le refroidissement du module amplificateur se fait de manière statique évitant l'utilisation de ventilateur externes.

Le circuit d'alimentation de l'amplificateur DIGIPRO® a été conçu pour fonctionner en modalité full-range ; grâce à la technologie SMPS (Switched-Mode Power Supplies) avec PFC (Power Factor Correction), le fonctionnement à tensions d'alimentations de 100Vac à 240Vac, assurant les mêmes prestations acoustiques même avec des lignes d'alimentation fluctuantes et non stabilisées.

DVX DM28

Le moniteur bi-amplifier actif DM28 est équipé d'un amplificateur DIGIPRO® capable de distribuer 500W (RMS) pour la section basses et 250W (RMS) pour la section aigues.

Le diffuseur actif DM28 est un diffuseur à deux voies avec deux haut-parleur de graves 8" (bobine acoustique 2.5") au Néodyme et un driver de compression au Néodyme de 1" (bobine acoustique 1.75") monté sur une trompette en plastique avec double la dispersion horizontale avec dispersion 40°x90°

Le diffuseur est fabriqué en bois de bouleau d'une épaisseur de 15 mm et les 2 poignées situés sur les côtés du diffuseur en facilitent l'installation et le transport.

DVX DM12

Le diffuseur actif DM12 est équipé d'un amplificateur DIGIPRO® capable de distribuer 500W (RMS) pour la section basses et 250W (RMS) pour la section aigues.

Le diffuseur actif DM12 est un diffuseur à deux voies avec un haut-parleur de graves 12" (bobine acoustique 3") au Néodyme et un driver de compression au Néodyme de 1,4" (bobine acoustique 2,5") monté sur un cornet en aluminium avec dispersion 40°x90°.

Le diffuseur est fourni avec le cornet orienté à 40° dans le sens horizontal.

Le diffuseur est fabriqué en bois de bouleau d'une épaisseur de 15mm, les 2 poignées et les 6 points M8 sur les côtés et sur le derrière du diffuseur en facilitent l'installation et le transport.

Dans la côté droit de la box, figure un support sur pied standard (D36mm) en aluminium.

DVX DM15

Le diffuseur actif DM15 est équipé d'un amplificateur DIGIPRO® capable de distribuer 500W (RMS) pour la section basses et 250W (RMS) pour la section aigues.

Le diffuseur actif DM12 est un diffuseur à deux voies avec un haut-parleur de graves 15" (bobine acoustique 3.5") au Néodyme et un driver de compression au Néodyme de 1,4" (bobine acoustique 2,5") monté sur un cornet en aluminium avec dispersion 40°x60°.

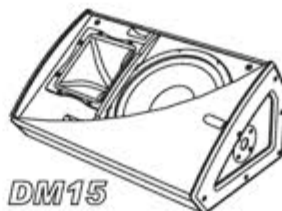
Le diffuseur est fourni avec le cornet orienté à 40° dans le sens horizontal.

Le diffuseur est fabriqué en bois de bouleau d'une épaisseur de 15mm, les 2 poignées et les 6 points M8 sur les côtés et sur le derrière du diffuseur en facilitent l'installation et le transport.

Dans la côté droit de la box, figure un support sur pied standard (D36mm) en aluminium.



DM28



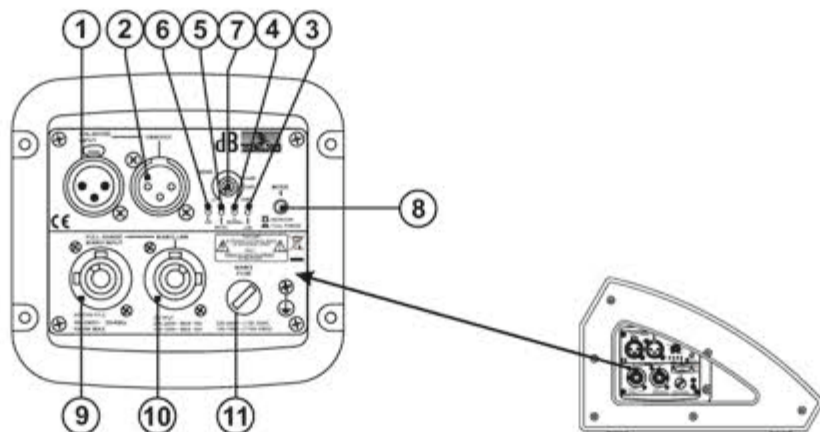
DM15



DM12

COMMANDES ET FONCTIONS

- 1) **CONNECTEUR D'ENTRÉE "BALANCED INPUT"**
Entrée symétrique au niveau ligne. Elle peut accueillir des prises "XLR".
- 2) **CONNECTEUR DE SORTIE "BALANCED LINK/OUT"**
Le connecteur "XLR" connecté en parallèle avec l'entrée (1) peut être utilisé pour envoyer le signal audio en entrée d'une autre enceinte amplifiée.
- 3) **INDICATEUR LUMINEUX "LIMITER"**
Cet indicateur s'allume de couleur rouge pour indiquer l'intervention du circuit limiteur interne qui évite la distorsion de l'amplificateur et protège les haut-parleurs contre les surcharges.
- 4) **INDICATEUR LUMINEUX "SIGNAL"**
Cet indicateur s'allume de couleur verte pour indiquer la présence du signal audio (à un niveau de -20dB).
- 5) **INDICATEUR LUMINEUX "MUTE"**
Cet indicateur de couleur jaune indique l'état de l'amplificateur. Pendant le fonctionnement normal, la LED est éteinte.
- 6) **INDICATEUR LUMINEUX "READY"**
Cet indicateur s'allume de couleur verte pour indiquer que la tension d'alimentation de réseau est correcte. Pendant le fonctionnement normal, la LED est allumée.
- 7) **CONTRÔLE SENSIBILITÉ ENTRÉE "INPUT SENS"**
Ce contrôle règle la sensibilité du signal en entrée à l'amplificateur. Ce contrôle n'influence pas le niveau de la sortie "BALANCED LINK/OUT".
- 8) **SÉLECTER "MODE"**
Cet interrupteur à deux positions permet la sélection entre deux égalisations différentes.
La position "STAGE MONITOR" facilite l'utilisation dans la position moniteur en limitant les fréquences basses, emphatisées par le sol.
La position "FLAT" permet d'avoir une réponse linéaire du diffuseur quand il est utilisé à la verticale sur pied ou en appui.
- 9) **PRISE D'ALIMENTATION "MAINS INPUT"**
Elle permet de connecter le cordon d'alimentation fourni. Le connecteur utilisé pour le branchement au réseau est du type POWER CON® (bleu).
- 10) **PRISE D'ALIMENTATION RELANCE "MAINS OUTPUT LINK"**
Elle permet de relancer l'alimentation de réseau. La sortie est branchée en parallèle avec l'entrée (9) et peut être utilisée pour alimenter une autre enceinte amplifiée. Le connecteur utilisé est du type POWER CON® (gris).
- 11) **BLOC À FUSIBLE "MAINS FUSE"**
Logement pour le fusible de réseau.



CARACTERISTIQUES

Grilles frontales

Etant donné l'utilisation professionnelle de ces diffuseurs, les composants sont protégés frontalement par une tôle percée d'une épaisseur de 1,5 mm et mousse interne.

Refroidissement

Le refroidissement de l'amplificateur se fait au travers d'un panneau en aluminium situé sur les fonds du diffuseur.

La protection thermique est assurée par un circuit interne qui contrôle la température de l'amplificateur et le protège contre la surchauffe limitant le volume général (avec température >70°).

Si la température atteint celle maximum d'utilisation (>80°), le signal audio est placé en état de "mute" et sera signalé par l'allumage du voyant lumineux jaune "MUTE".

Le bon volume et toutes les fonctions seront reprises automatiquement quand les températures normales de travail auront été atteintes.

Protection

L'allumage du voyant lumineux jaune "MUTE" continue indique que l'amplificateur a détecté un dysfonctionnement sur le diffuseur le plaçant en état de mute.

Effectuer les vérifications suivantes :

- Contrôler que le branchement au réseau d'alimentation soit correct.
- S'assurer que la tension d'alimentation soit correcte.
- Contrôler que l'amplificateur ne soit pas en surchauffe.
- Débrancher du réseau d'alimentation le diffuseur et attendre quelques minutes et puis essayer à nouveau

Si après ces tests, le voyant ne s'éteint pas, contacter un centre d'assistance autorisé.

BRANCHEMENTS

Branchement au réseau d'alimentation

Chaque enceinte active est dotée de son cordon d'alimentation. Le branchement s'effectue au moyen d'un connecteur modèle Neutrik POWER CON® (bleu) qui rend aisé et rapide le branchement de l'enceinte et assure un excellent blocage.

Le même connecteur sert de passage à allumer et éteindre le haut-parleur.

L'appareil doit être branché à un réseau d'alimentation en mesure de fournir la puissance maximum requise.

Relance alimentation de réseau

À l'arrière de l'enceinte, on trouve un connecteur Neutrik POWER CON® (gris) pour la relance de l'alimentation de réseau.

Cette prise sert pour relancer l'alimentation à une autre enceinte et réduire ainsi les branchements directs au réseau. Les absorptions maximums des amplificateurs sont reportées sur la façade de l'amplificateur.

Le nombre maximum d'enceintes pouvant être reliées varie aussi bien en fonction des absorptions maximums des enceintes que du courant maximum de la première prise d'alimentation.

ROTATION CONE (Seulement DVX DM12 et DVX DM15)

Les diffuseurs permettent de maintenir le même angle de couverture, au moyen de la rotation du cône, dans le cas d'une utilisation en position horizontale.

Les diffuseurs sont fournis par l'entreprise qui les fabrique, toujours avec le cône orienté à 40° dans le sens horizontal.

Si on veut modifier l'angle de couverture du cône, il faut nécessairement (FIG. 5):

- dévisser les vis de fixation du réseau
- enlever la protection antérieure en exerçant une légère pression sur un côté et en la soulevant de ses encastresments.
- dévisser les huit vis de fixation du cône
- faire rouler le cône dans la position désirée (ne jamais extraire le bloc cône du diffuseur)
- revisser les vis de fixation du cône
- insérer à nouveau la protection dans les encastresments latéraux et revisser les vis du réseau.

CLASSIFICATION EMI

En accord aux les normes EN 55103, l'équipement est conçu et convenable pour une utilisation en environnement électromagnétique E3 ou inférieur (E2, E1).

INSTALLATION DU DIFFUSEUR



ATTENTION

Installer le diffuseur de façon stable et sûre afin d'éviter toute condition de danger pour l'intégrité des personnes et des structures.

Afin d'éviter les conditions de danger, ne pas superposer entre eux plusieurs diffuseurs sans systèmes d'ancrage appropriés. Avant de suspendre le diffuseur, contrôler tous les composants à utiliser, qui ne doivent présenter aucun dommage, aucune déformation ou partie manquante ou abîmée qui seraient susceptibles de réduire la sécurité de l'installation.

Lors de l'utilisation en espace aérés, éviter les lieux exposés aux intempéries.

Le diffuseur est fourni par l'entreprise qui le fabrique et il est prédisposé pour l'utilisation:

- en appui (FIG. 1)
- sur support mât (FIG.2)
- en suspension avec les anneaux (seulement DM 12 et DM 15) (FIG.3).



ATTENTION

Utiliser une seule vis pour chaque point de suspension pour accrocher le diffuseur
Les points de suspension sont de 8MA



PAS CORRECTI



CORRECTI



CORRECTI

INSTRUCTIONS DE SÉCURITÉ POUR LES ACCESSOIRES



Contact dBTechnologies pour les accessoires à utiliser avec la machine.

N'accepterons pas toutes les responsabilités lorsque des accessoires inappropriés ou ne conviennent pas à des dispositifs supplémentaires sont utilisés.

DONNES TECHNIQUES

DVX DM28

Système	Active Bi-Amp
Typologie amplificateur	Class D
Puissance RMS	500W + 250W
Réponse en fréquence	89-19000Hz (-3dB) 70-20000Hz (-10dB)
Crossover	1600Hz - 24dB/oct
Pression sonore (max SPL)	130dB
Composantes	2x8" woofer - 2.5" voice coil Neodimio 1x1" compression driver - 1.75" voice coil Neodymium
Dispersion	90°x60-40°
Entrée sensibilité	max -3dBu
Impédance entrée	Symétrique 20Kohm Asymétrique 10Kohm
Alimentation	Full-range avec PFC 100-240Vac 50-60Hz
Couleur/peinture	Noir
Dimensions (WxHxD)	480x265x418mm
Poids	14Kg
Points de fixation	---
Stand support	---
Poignée	2 (un pour coté)
Cône tourné	---

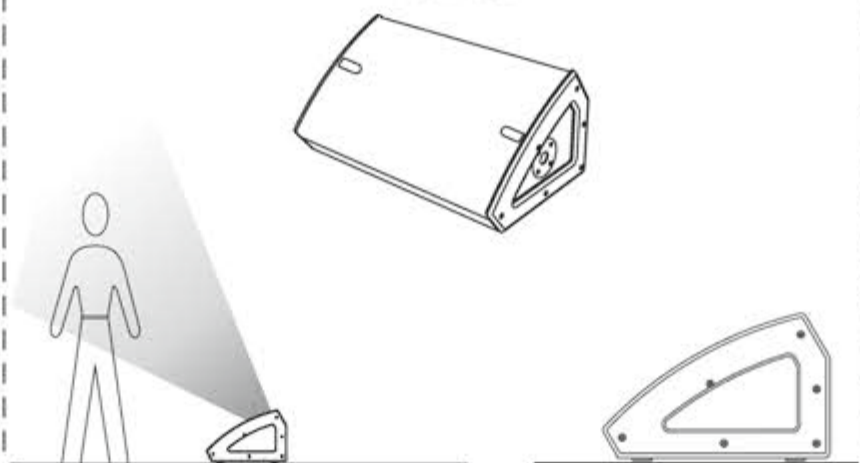
DVX DM12

Système	Active Bi-Amp
Typologie amplificateur	Class D
Puissance RMS	500W + 250W
Réponse en fréquence	68-19000Hz (-3dB) 55-20000Hz (-10dB)
Crossover	1400Hz - 24dB/oct
Pression sonore (max SPL)	131dB
Composantes	1x12" woofer - 3" voice coil Neodimio 1x1.4" compression driver - 2.5" voice coil Neodymium
Dispersion	40°x90°
Entrée sensibilité	max -3dBu
Impédance entrée	Symétrique 20Kohm Asymétrique 10Kohm
Alimentation	Full-range avec PFC 100-240Vac 50-60Hz
Couleur/peinture	Noir
Dimensions (WxHxD)	660x305x378mm
Poids	17.5Kg
Points de fixation	6 x M8
Stand support	D36mm(aluminium)
Poignée	2 (un pour coté)
Cône tourné	Oui

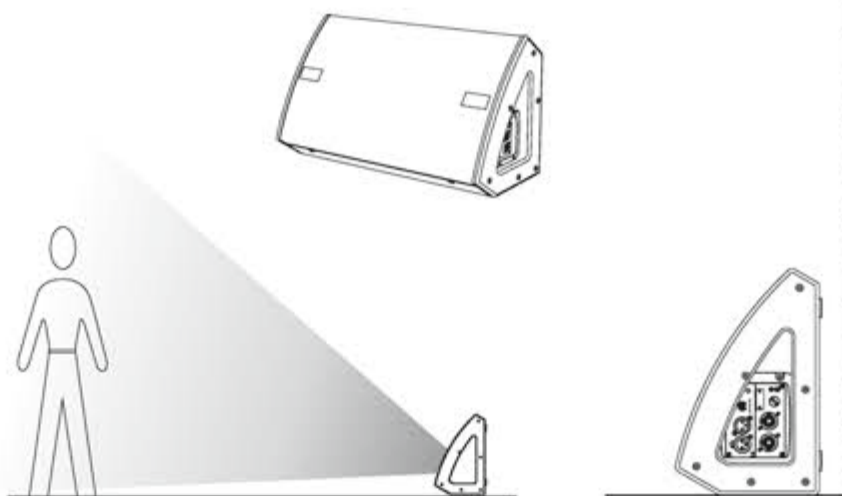
DVX DM15

Système	Active Bi-Amp
Typologie amplificateur	Class D
Puissance RMS	500W + 250W
Réponse en fréquence	59-19000Hz (-3dB) 50-20000Hz (-10dB)
Crossover	1350Hz - 24dB/oct
Pression sonore (max SPL)	132dB
Composantes	1x15" woofer - 3.5" voice coil Neodimio 1x1.4" compression driver - 2.5" voice coil Neodymium
Dispersion	40°x60°
Entrée sensibilité	max -3dBu
Impédance entrée	Symétrique 20Kohm Asymétrique 10Kohm
Alimentation	Full-range avec PFC 100-240Vac 50-60Hz
Couleur/peinture	Noir
Dimensions (WxHxD)	734x338x442mm
Poids	21Kg
Points de fixation	6 x M8
Stand support	D36mm (aluminium)
Poignée	2 (un pour coté)
Cône tourné	Oui

Near-field



Far-field



SUPPORTO PIANTANA STANDARD (D36M)
STANDARD STAND (D36MM)
STANDARD-HOCHSTÄNDERHÜLSEN (D36MM)
SUPPORT STANDARD (D36MM)

Solo con DVX DM12 e DVX DM15
Only with DVX DM12 e DVX DM15
Nur mit DVX DM12 e DVX DM15
Seulement avec DVX DM12 e DVX DM15



FIG. 2

APPENDIBILE CON GOLFARE
SUSPENDABLE WITH EYEBOLTS
MAN KANN DEN LAUTSPRECHER MIT RINGSCHRAUBEN HANGEN
POSSIBILITÉ DE SUSPENSION AVEC ANNEAUX

Solo con DVX DM12 e DVX DM15
Only with DVX DM12 e DVX DM15
Nur mit DVX DM12 e DVX DM15
Seulement avec DVX DM12 e DVX DM15

Opzione codice/Optional code:
TE M8

Il codice include solo i golfari.
The code including eyebolts only.

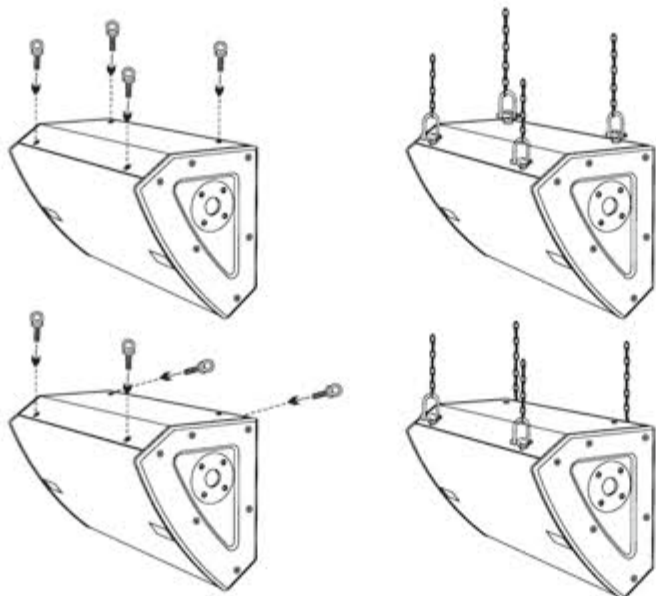
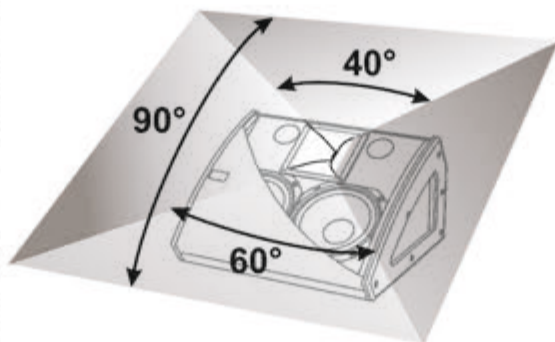


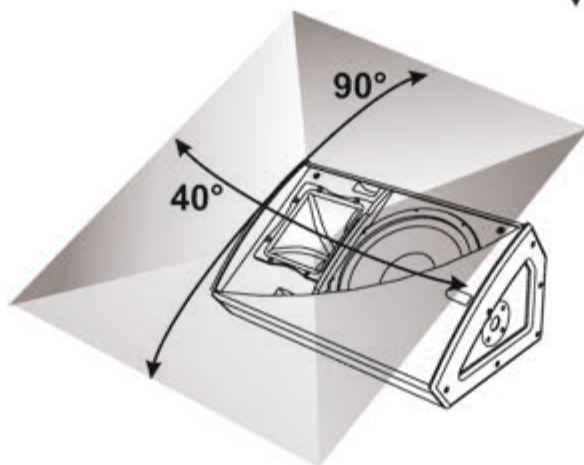
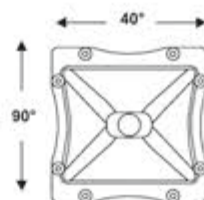
FIG. 3

ANGOLO DI COPERTURA TROMBA
HORN ANGLE COVERED
HOCHTONHORN ABSTRAHLWINKEL
ANGLE DE COUVERTURE COTÉ

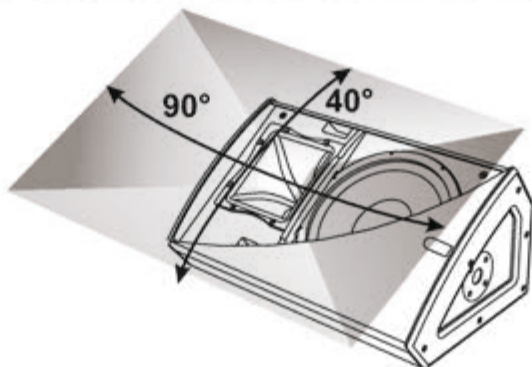
DVX DM28



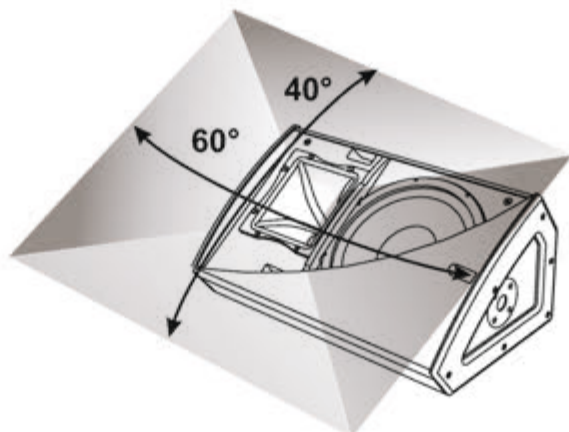
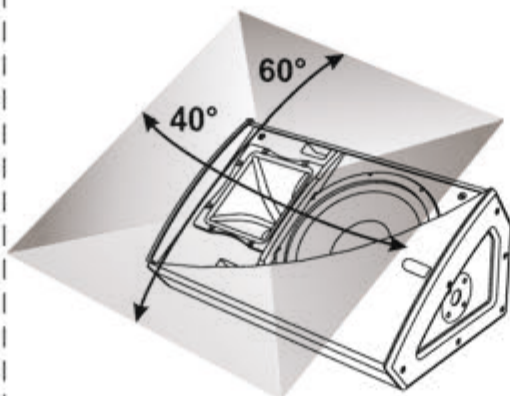
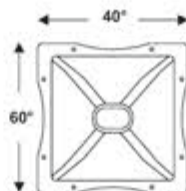
DVX DM12



Con tromba ruotata
With horn rotate
Mit gedrehtem Horn.
Avec cone tourné



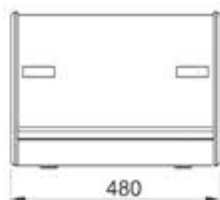
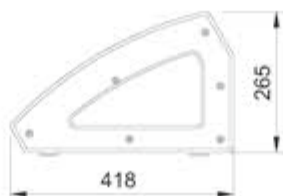
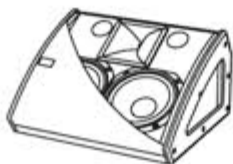
DVX DM15



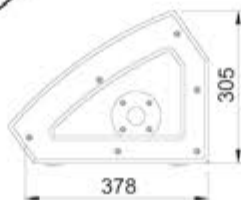
Con tromba ruotata
With horn rotate
Mit gedrehtem Horn.
Avec cone tourné

DIMENSIONI
DIMENSIONS
ABMESSUNGEN
DIMENSIONS

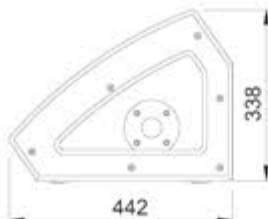
DVX DM28



DVX DM12

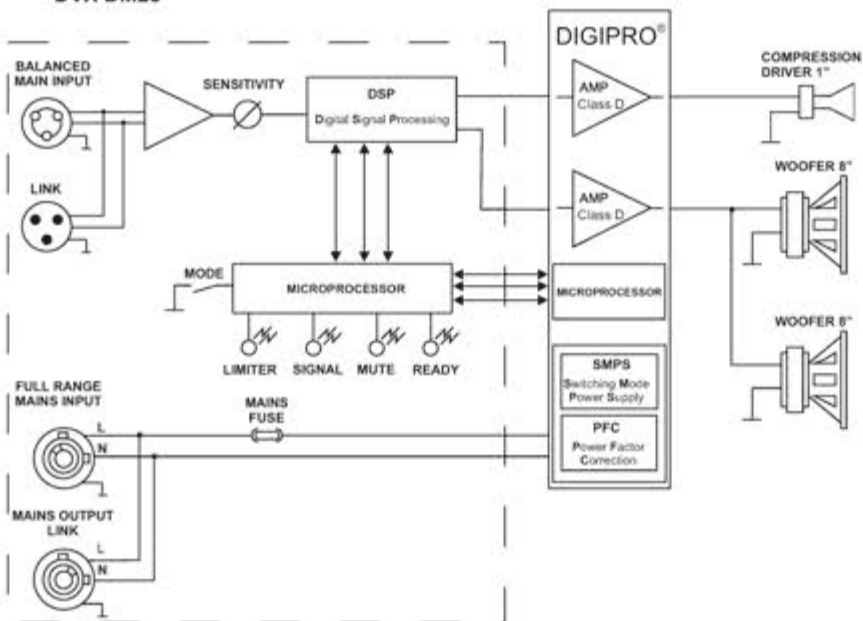


DVX DM15

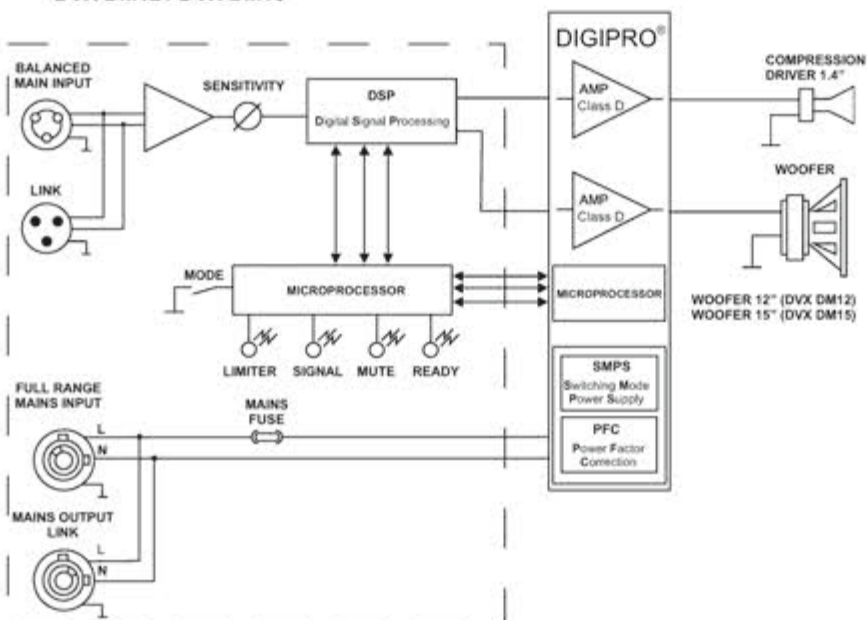


SCHEMA A BLOCCHI
 BLOCK DIAGRAM
 BLOCKSCHALTBIOD
 SCHEMAS FONCTIONNELS

DVX DM28



DVX DM12 / DVX DM15





A.E.B. INDUSTRIALE s.r.l.

Via Brodolini, 8 - 40056 Crespellano (Bo) - ITALIA

Tel. + 39 051 969870 - Fax. + 39 051 969725

Internet: www.dbtechnologies.com

E-mail: info@dbtechnologies-aeb.com