

Technische Informationen

Architects and engineers
specifications

SUB 28

2 x 18", 1400 Watt
SUBWOOFER

Features:

- **Power Handling**
Rated 1400W / Peak 5600W
- **2 x 18" LFS 18700 High Performance Woofer**
- **Parallel / Separate Selector Switch**
- **Voice Coil Tracking Protection**
- **Designed for use in Active Multi-Way Systems**
- **FIR and IIR Controller Presets available**
- **Switchable 2 x 8 Ω or 1 x 4 Ω**



Wir weisen ausdrücklich darauf hin, dass bei gehängten Lautsprecherboxen die einschlägigen Sicherheitsbestimmungen zu beachten sind. Es muss unbedingt qualifizierte Fachberatung in Anspruch genommen werden!

We expressly point out that the relevant safety regulations must be observed for "flying" loudspeaker systems. It is imperative that qualified expert advice is sought.

WARNING:

**THIS LOUDSPEAKER SYSTEM CAN PERMANENTLY DAMAGE HEARING!
USE EXTREME CARE WHEN SETTING SOUND PRESSURE LEVELS!**

DANGER:

CONSULT A CERTIFIED STRUCTURAL ENGINEER BEFORE ANY ATTEMPT TO SUSPEND THIS LOUDSPEAKER! LOUDSPEAKER CAN FALL FROM IMPROPER SUSPENSION, RESULTING IN SEVERE INJURY AND DAMAGE OF PROPERTY. DO NOT SUSPEND OR MOUNT ANY OTHER PRODUCT OR DEVICE FROM THIS LOUDSPEAKER ENCLOSURE! USE GRADE 5 HARDWARE OR BETTER ONLY!

Specifications

TYPE / NAME	Sub 28
Order No.	D113130
Cabinet	Subwoofer Vented direct radiator
Nominal impedance	4 Ohms (2 x 8Ohms)
Rated power RMS	1400 Watts (2 x 700 Watts)
Program power	2800 Watts (2 x 1400 Watts)
Peak power	5600 Watts (2 x 2800 Watts)
SPL 2,83 V / 1m 2 W / 4 Ohm	104 dB
Max. SPL 1m (calculated with peak power)	138 dB
Frequency range (-10dB)	35 Hz - 700Hz
Active crossover frequency	100 Hz
Voice coil tracking protection	Yes
Component SUB	2 x DYNACORD LFS 18700
Order No.	D366304
Connectors SUB	1+, 1- (4Ohms)
Switchable	1+, 1-, 2+, 2- (2 x 8Ohms)
Connector model	Speakon NL4MPR
Dimensions (WxHxD) mm	605 x 1205 x 675
Shipping weight	90 kg
Net weight	82kg
Enclosure material	Birch Plywood
Finish	2-Component Paint
Grille	Powder coated steel
Handles	4
Warranty	36 Months
Optional Accessories	
Wheel kit	WK 600 (D113149)

BESCHREIBUNG

Der DYNACORD SUB 28 ist ein ventilierter Direktstrahler mit zwei hochbelastbaren DYNACORD LFS 18700 18" Lautsprechern zum Einsatz als Subwoofer in aktiven Mehrwegsystemen. Das klassische Bassreflexdesign mit exzellentem Einschwingverhalten gewährleistet einen problemlosen Einsatz auch in mittelgrossen und grossen Bassarrays.

Für niedrigen Klirrfaktor sind die Antriebssysteme in Langhubbauweise ausgeführt. Die 100mm Sandwich Schwingspulen sind extrem robust und durch die vollelektronische VOICE COIL TRACKING PROTECTION gegen thermische Überlastung präzise geschützt. Extrem leistungsstarke Endstufen können deshalb zur Erzielung größtmöglicher Dynamik als Antrieb benutzt werden ohne dass, auch bei Fehlbedienung, eine thermische Überlastung der Schwingspulen auftreten kann. Im Überlastungsfall wird die Leistung „weich“ auf sichere Werte reduziert. Störend wahrnehmbare Abschaltvorgänge wie bei herkömmlichen Protections treten also nicht auf. Das Gehäuse des SUB 28 besteht aus 15mm starkem Birken-Multiplex. Alle Gehäuseverbindungen sind genietet und verleimt. Die Gehäuseoberfläche ist mit einer robusten 2-Komponenten Lackierung versehen. Ein mit Akustikschaum hinterlegtes, pulverbeschichtetes Frontgitter schützt die DYNACORD LFS 18700 Woofer vor mechanischer Beschädigung und gegen Witterungseinflüsse. Das Anschlußfeld ist mit zwei 4-poligen Speakonbuchsen für sicheren Anschluss und problemloses Weiterschleifen ausgerüstet (INPUT/THRU). Die Pinbelegung ist 1+/1-.

Mit dem Pole Selector Switch können die Lautsprecher von 4Ohm (1+, 1-) auf 2 x 8Ohm umgeschaltet werden. In der 2 x 8Ohm Stellung ist ein Chassis mit 1+, 1- verbunden, das 2. Chassis mit 2+, 2-. Dadurch ist es auf einfache Weise möglich mit einfachen 4-poligen Speakonkabeln jeweils drei 18" Chassis an einen Endstufenausgang parallel anzuschliessen. Da der B-Kanal der Endstufen auf 2+, 2- des A-Ausgangs anliegt kann beispielsweise ein Boxenstack aus 3 Boxen mit 6 18" chassis mit 3 4-poligen Speakonkabeln komplett verdrahtet werden.

In der Oberseite ist ein Gewindeflansch für eine Hochständerstange eingelassen. Geeignete Fullrangekabinette können damit direkt über dem SUB 28 angeordnet werden. Rastfräsungen an der Oberseite und auf einer Seitenwand erlauben problemloses Stacken mehrerer SUB 28. Derartige Aufbauten müssen natürlich fachmännisch gegen Umfallen abgesichert werden. Ziehen Sie hier auf jeden Fall einen einschlägigen Spezialisten zu Rate.

Acht großflächige Füsse gewährleisten einen sicheren Stand. Durch vier seitlich angebrachte Tragegriffe ist ein leichter und sicherer Transport gewährleistet. Für portable Anwendungen ist optional ein Wheel-Kit mit 4 Rollen erhältlich, das auf der Rückseite der Box verschraubt wird.

DESCRIPTION

DYNACORD's SUB 28 is a vented direct radiating cabinet, equipped with two high-power DYNACORD LFS 18700 transducers and has been designed for subwoofer applications in active multi-way systems. The classical vented direct radiator design guarantees an excellent transient response and allows the use of the SUB 28 even in medium-size and large-format bass arrays.

The woofers use long excursion voice coils to guarantee low distortion even at high drive levels. The 100mm sandwich-type voice coils are extremely robust and withstand extremely high power peaks.

The cabinet is equipped with an electronic circuit called VOICE COIL TRACKING PROTECTION. This circuit senses the terminal voltage of the transducers and simulates the thermal behaviour of the woofers' voice coils. In case of potential thermal overload the power applied to the speakers is reduced to a safe level. Extremely powerful amps can be used in order to have maximum dynamic range without the danger of thermal overload in non-controlled situations. The VOICE COIL TRACKING PROTECTION exhibits "soft" switching characteristics, so no annoying clicks or pops are audible. The circuitry automatically resets after the voice coil temperature has reached a safe value. The SUB 28 cabinet is made of 15mm birch plywood. All corner joints and braces are grooved and glued. The cabinet's surface is painted with a 2-K laquer finish.

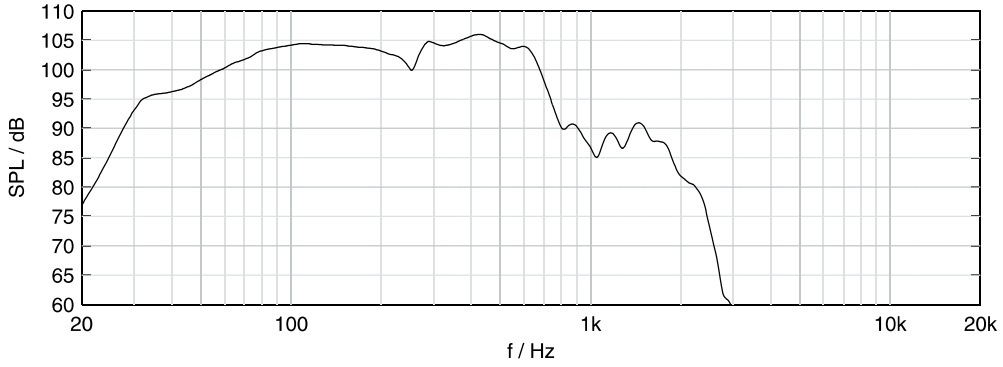
A powder coated steel grille with protective acoustic foam at the rear side of the grille protects the LFS18700s against damage and bad environmental conditions. The connector panel uses two 4-pole Speakon connectors (INPUT/THRU) for a safe connection and easy daisy-chaining to other cabinets. The pin assignment is 1+/1-.

A Pole selector switch allows switching of the transducers from 4 Ohms to 2 x 8 Ohms. In position 2 x 8 Ohms, the second 18" Chassis is wired to 2+, 2-. This wiring allows a simple connection of 3 stacked Sub cabinets with 6 18" transducers to one power amp due to the A-output being wired to 2+, 2- of the A-output connector. So, 3 4-pole speakon cables are sufficient for the wiring of 3 cabinets with 6 18" transducers to both channels of a switchable power amp, e. g. DYNACORD's H5000.

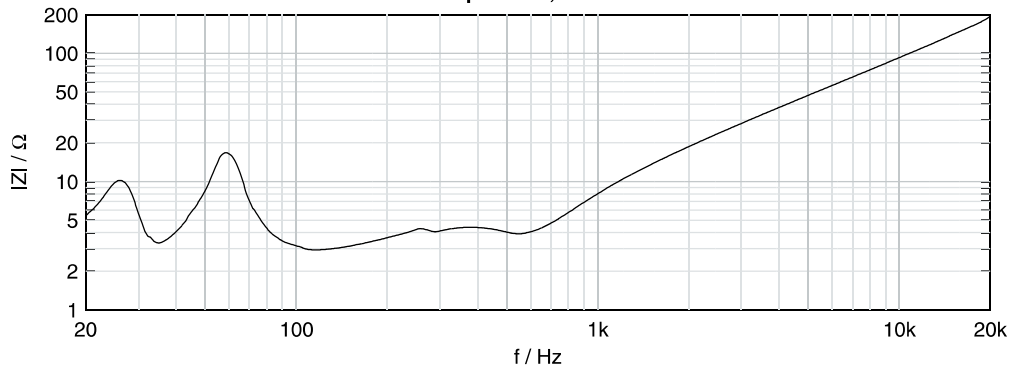
A recessed pole-mount flange allows easy speaker-on-a-stick applications. Please always take care that every speaker stack has been mechanically secured against accidental falling down. Please always consult a certified structural engineer for correct and safe setup methods. The cabinet is equipped with eight large rubber feet. Four handles guarantee easy and safe transport. An optional wheel-kit with four castors is available for portable applications and can be screwed-on at the rear side of the cabinet.

SUB 28 Frequency Response, Impedance

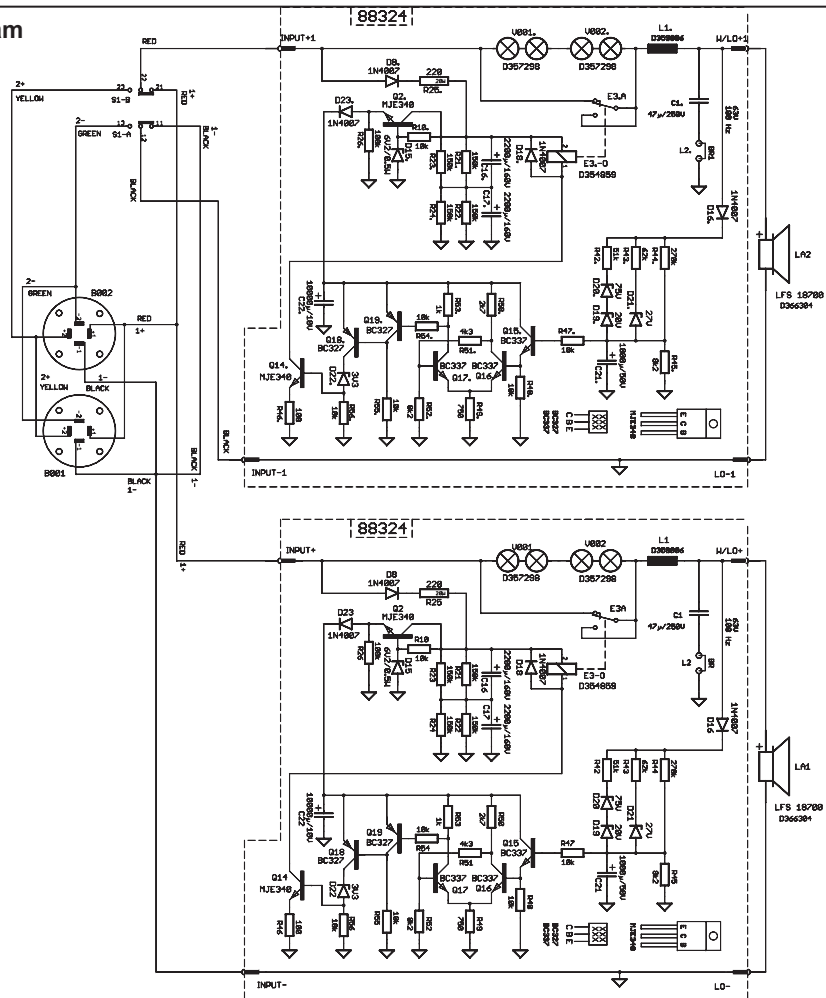
Frequency Response, 1/6 Oct.



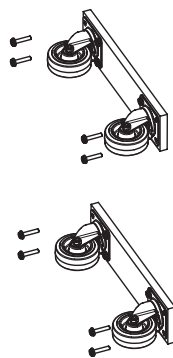
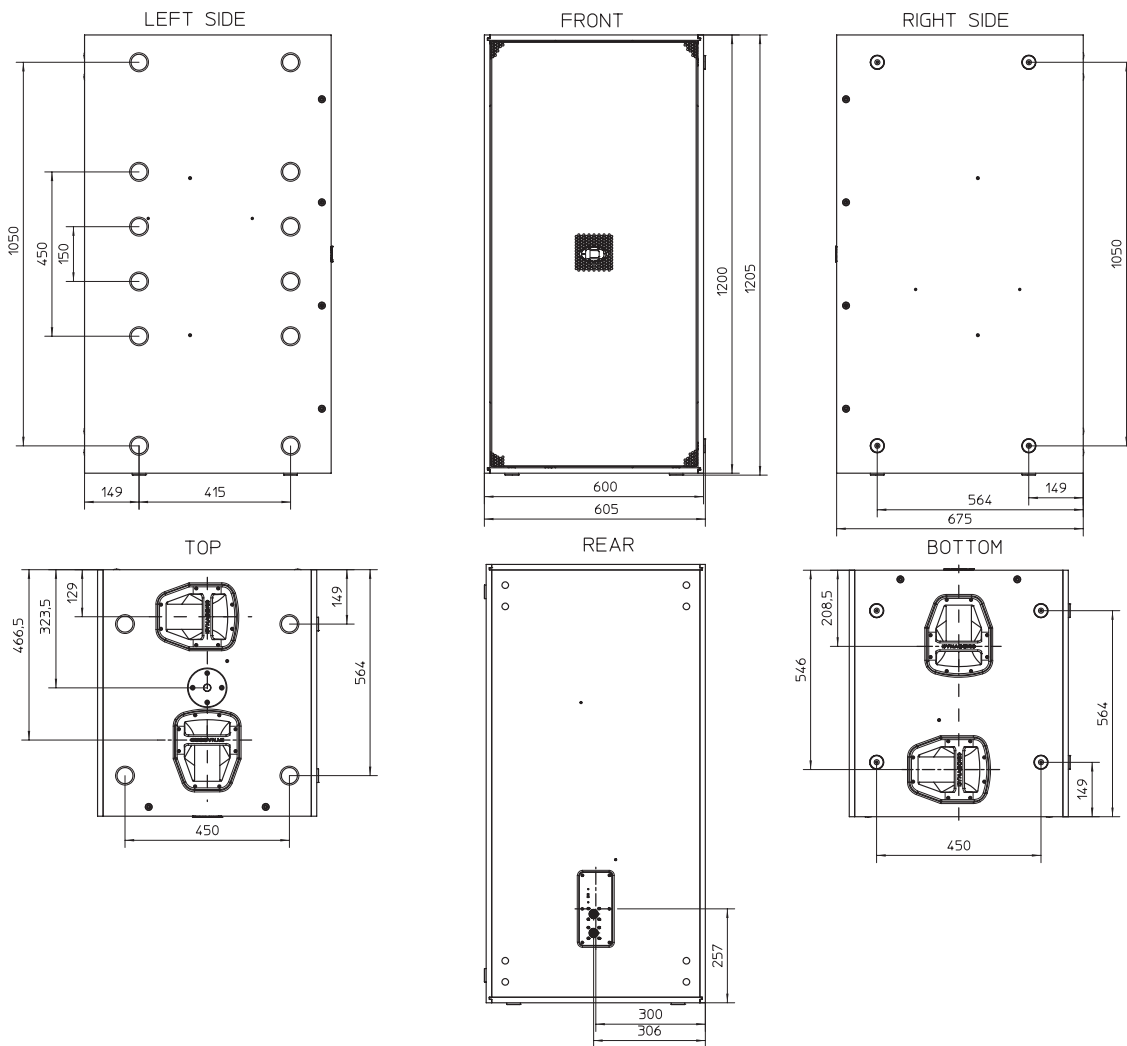
Impedance, 1/6 Oct.



SUB 28 Circuit diagram



Abmessungen / Dimensions (in mm)



**OPTIONAL
 WK 600 WHEEL-KIT**

BOSCH Communications Systems

USA Telex Communications Inc., 12000 Portland Ave. South, Burnsville, MN 55337, Phone: +1 952-884-4051, FAX: +1 952-884-0043

Germany EVI AUDIO GmbH, Hirschberger Ring 45, D 94315, Straubing, Germany Phone: +49 9421-706 0, FAX: +49 9421-706 265

France: EVI AUDIO France, Parc de Courcerin, Allée Lech Walesa, 77185 Lognes, France, Tél: +33 1 64800090, FAX: +33 1 6006 5103

Subject to change without prior notice.

Printed in Germany

10 /02 /2007 / D366391

www.eviaudio.de