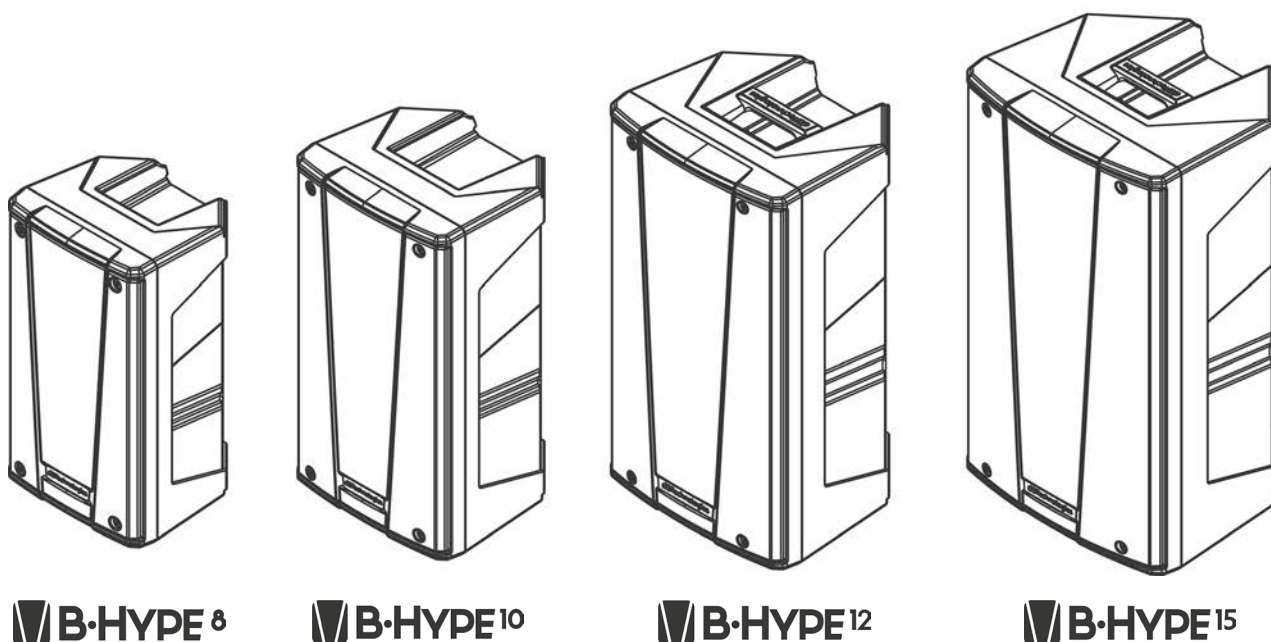


B·HYPE



MANUALE D'USO – Sezione 1

USER MANUAL - Section 1

BEDIENUNGSANLEITUNG - Abschnitt 1

CARACTERISTIQUES TECHNIQUES - Section 1

MANUAL DEL USUARIO - Sección 1

Le avvertenze nel presente manuale devono essere osservate congiuntamente al "MANUALE D'USO - Sezione 2".

The warnings in this manual must be observed together with the "USER MANUAL- Section 2".

Die Warnungen in diesem Handbuch müssen in Verbindung mit der "BEDIENUNGSANLEITUNG - Abschnitt 2" beobachtet werden".

Les avertissements spécifiés dans ce manuel doivent être respectés ainsi que les "CARACTERISTIQUES TECHNIQUES -Section 2".

Las advertencias del presente manual se deben tener en cuenta conjuntamente con las del "Manual del usuario" - Sección 2".

EMI CLASSIFICATION

According to the standards EN 55103 this equipment is designed and suitable to operate in E3 (or lower E2, E1) Electromagnetic environments.

FCC CLASS B STATEMENT ACCORDING TO TITLE 47, CHAPTER I, SUBCHAPTER A, PART 15, SUBPART B

This equipment has been tested and found to comply with the limits for a Class B digital device, pursuant to part 15 of the FCC Rules. These limits are designed to provide reasonable protection against harmful interference in a residential installation. This equipment generates, uses and can radiate radio frequency energy and, if not installed and used in accordance with the instructions, may cause harmful interference to radio communications. However, there is no guarantee that interference will not occur in a particular installation. If this equipment does cause harmful interference to radio or television reception, which can be determined by turning the equipment off and on, the user is encouraged to try to correct the interference by one or more of the following measures:

- Reorient or relocate the receiving antenna.
- Increase the separation between the equipment and receiver.
- Connect the equipment into an outlet on a circuit different from that to which the receiver is connected.
- Consult the dealer or an experienced radio/TV technician for help.

Changes or modifications not expressly approved by the party responsible for compliance could void the user's authority to operate the equipment.

WARNING

Make sure that the loudspeaker is securely installed in a stable position to avoid any injuries or damages to persons or properties. For safety reasons do not place one loudspeaker on top of another without proper fastening systems. Before hanging the loudspeaker check all the components for damages, deformations, missing or damaged parts that may compromise safety during installation. If you use the loudspeakers outdoor avoid spots exposed to bad weather conditions.

Contact dBTechnologies for accessories to be used with the speakers. dBTechnologies will not accept any responsibility for damages caused by inappropriate accessories or additional devices.

ITALIANO

ENGLISH

DEUTSCH

FRANÇAIS

ESPAÑOL

INDICE

1. INFORMAZIONI GENERALI	5
BENVENUTI!.....	5
PANORAMICA INTRODUTTIVA	5
RIFERIMENTI PER L'UTENTE.....	5
CARATTERISTICHE MECCANICHE ED ACUSTICHE	6
DIMENSIONI.....	6
COPERTURA ACUSTICA	6
CARATTERISTICHE DELLA SEZIONE DI AMPLIFICAZIONE E DI CONTROLLO	7
SEZIONE DI INPUT, OUTPUT E DI CONTROLLO	8
SEZIONE DI ALIMENTAZIONE.....	9
2. PRIMA ACCENSIONE	10
CONTENUTO DELLA CONFEZIONE	10
COLLEGAMENTO DEGLI INGRESSI	10
COLLEGAMENTO DELLE USCITE FRA PIÙ MODULI (rilancio del segnale audio)	11
COLLEGAMENTO DELL' ALIMENTAZIONE	12
3. ESEMPI DI UTILIZZO	13
UTILIZZO SU STATIVO	13
UTILIZZO SU SUBWOOFER CON PALO TELESCOPICO.....	13
UTILIZZO A TERRA COME MONITOR	13
4. ACCESSORI	14
5. RISOLUZIONE DEI PROBLEMI	15
6. SPECIFICHE TECNICHE	16
GENERALE	16
DATI ACUSTICI.....	16
AMPLIFICATORE.....	16
PROCESSORE.....	17
INTERFACCIA UTENTE	17
INGRESSI E USCITE	17
SPECIFICHE DI ALIMENTAZIONE (ASSORBIMENTO / INSTALLAZIONE)	17
DIMENSIONI.....	18

1. INFORMAZIONI GENERALI

BENVENUTI!

Grazie per aver acquistato un prodotto progettato e sviluppato in Italia da dBTechnologies! Questo diffusore attivo, versatile ed ergonomico, è frutto di una lunga esperienza nel campo della diffusione sonora, con l'impiego di soluzioni ottimizzate in campo acustico ed elettronico, oltre che nella scelta dei materiali.

PANORAMICA INTRODUTTIVA

I nuovi diffusori attivi B-HYPE sono equipaggiati con un compression driver da 1" (bobina: 1.4") per la sezione delle alte frequenze. Su B-HYPE 8 e B-HYPE 10 la riproduzione delle medio/basse frequenze è affidata ad un trasduttore (con bobina da 1.5") rispettivamente da 8" e 10". Su B-HYPE 12 e B-HYPE 15 i woofer sono rispettivamente un 12" ed un 15" (con bobina da 2"). Le caratteristiche principali della serie sono:

- un progetto ergonomico, compatto e versatile, che offre anche la possibilità di utilizzo come monitor per piccoli contesti live
- asimmetria acustica della tromba per alte frequenze, appositamente ottimizzata per un utilizzo efficace in diverse situazioni indoor e outdoor
- amplificatore digitale affidabile, silenzioso, potente
- DSP preset, che permette di aggiungere enfasi sulle basse e alte frequenze

RIFERIMENTI PER L'UTENTE

Per utilizzare al meglio il vostro diffusore B-HYPE consigliamo di:

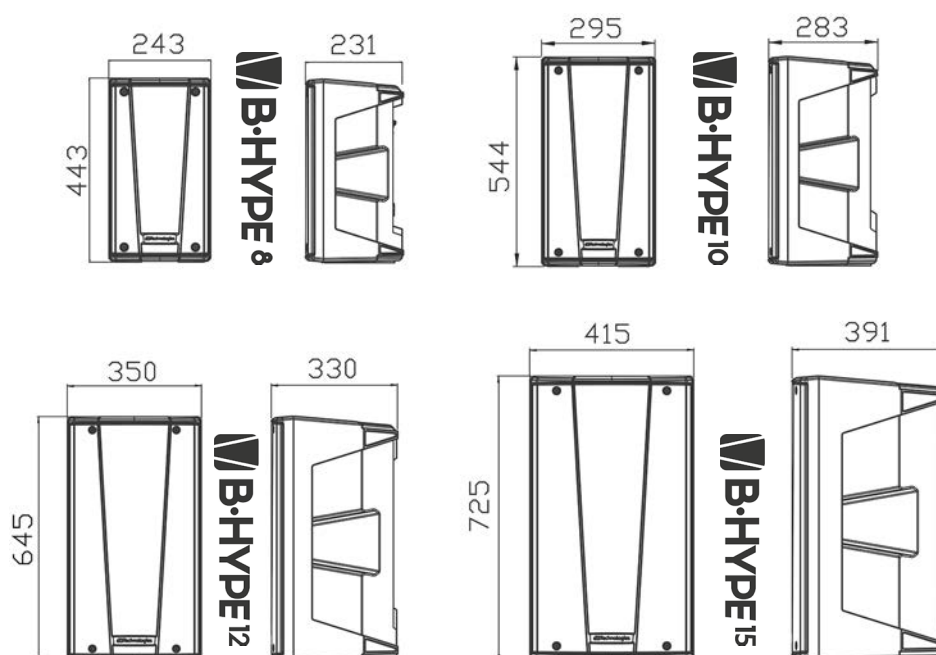
- leggere il manuale d'uso quick start presente nella confezione e questo manuale d'uso completo in ogni sua parte e conservarlo per tutta la durata di vita del prodotto.
- registrare il prodotto sul sito <http://www.dbtechnologies.com> nella sezione "[SUPPORTO](#)".
- conservare prova d'acquisto e GARANZIA (Manuale d'uso "sezione 2").

CARATTERISTICHE MECCANICHE ED ACUSTICHE

DIMENSIONI

La serie B-HYPE è stata progettata con particolare attenzione all'ottimizzazione di peso ed ingombro. Il cabinet risulta leggero ma resistente ed integra maniglie sul top e sui lati che ne rendono pratica e veloce la movimentazione.

Per una rapida comparazione dei 4 modelli, le misure complessive (in mm) sono riportate nella figura sottostante:



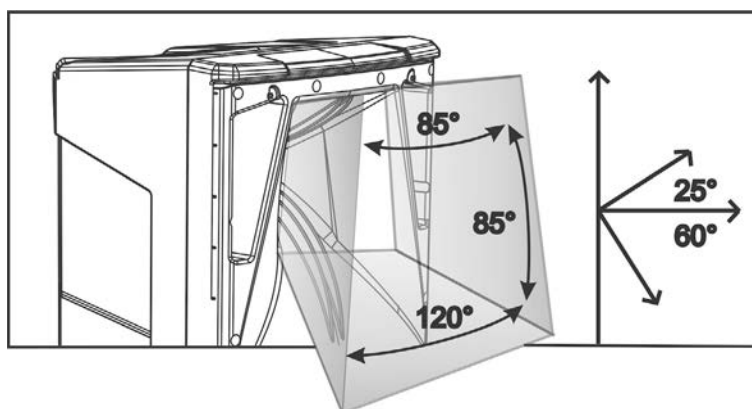
COPERTURA ACUSTICA

Il particolare disegno della tromba, schematizzata in figura, è comune ai 4 modelli.

In orizzontale, il coverage risulta differenziato tra il valore di 85° (parte superiore) e di 120° (parte inferiore).

Questo accorgimento ottimizza l'emissione acustica ad esempio nell'installazione verticale in ambienti riverberanti.

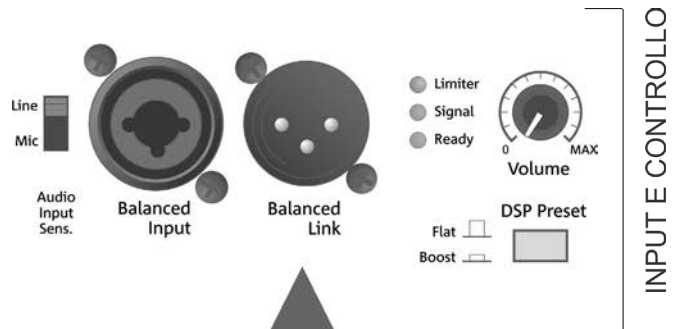
L'apertura verticale complessiva (85°) è asimmetrica, per aumentare la pressione sonora della tromba per la lunga distanza.



CARATTERISTICHE DELLA SEZIONE DI AMPLIFICAZIONE E DI CONTROLLO

L'amplificatore digitale in classe D, è il cuore della serie B-HYPE. Il sistema è silenzioso ed il controllo del sistema è affidato a un potente DSP dedicato che gestisce diversi parametri.

La potenza di amplificazione sonora è di 260 W (picco) per i modelli B-HYPE 8 e B-HYPE 10, e di 400 W (picco) per i modelli B-HYPE 12 e B-HYPE 15.

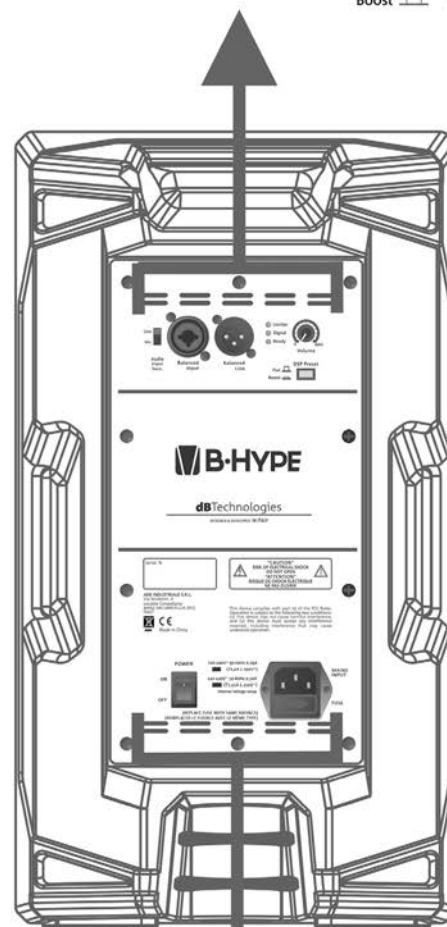


INPUT E CONTROLLO



ATTENZIONE!

- I modelli B-HYPE12 e B-HYPE15 sono dotati sul retro di una ventola di raffreddamento: non ostruirla e lasciare sufficiente spazio per l'aerazione allo speaker.
- Proteggere lo speaker dall'umidità.
- Non tentare in nessun modo di aprire l'amplificatore.
- Utilizzare solo il cavo di alimentazione in dotazione. Per i collegamenti audio, i cavi ed i connettori devono essere di buona qualità ed integri.
- In caso di guasto, interrompere immediatamente l'alimentazione, disconnettere ogni connessione, e rivolgersi ad un riparatore autorizzato.



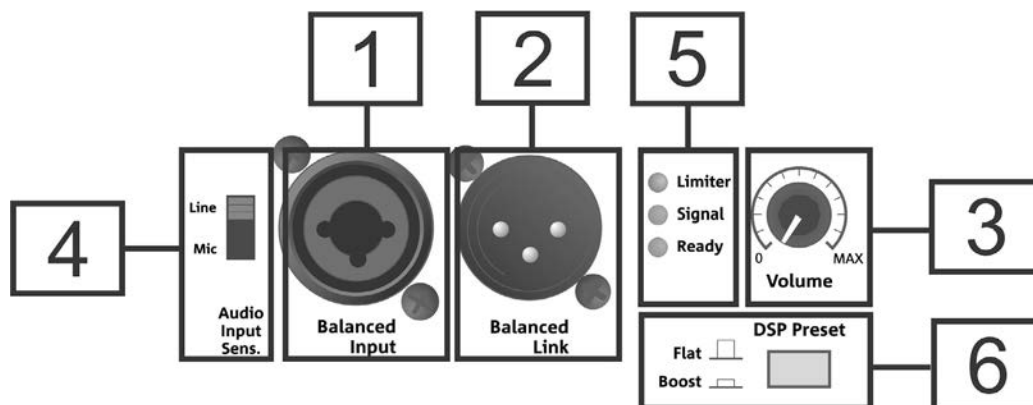
Il pannello è caratterizzato da:

- Sezione di Input, Output e Controllo
- Sezione di Alimentazione



ALIMENTAZIONE

SEZIONE DI INPUT, OUTPUT E DI CONTROLLO

**1. Balanced Input**

Ingresso combo per connettore XLR o TRS (bilanciato e sbilanciato).

Permette il collegamento di un microfono, oppure di un mixer o strumento musicale dotato di impedenza di linea (ad esempio una tastiera elettronica). Per impostare correttamente il tipo di ingresso, utilizzare il selettore Audio Input Sensitivity [4].

2. Balanced Link

Uscita per connettore di tipo XLR. Permette di rilanciare il segnale audio ad un secondo speaker.

3. Volume

Controllo di livello di uscita dello speaker, non influisce sulla connessione di uscita “Balanced Link” [2].

4. Audio Input Sensitivity

Selettore “Line/Mic” per adattare l’impedenza d’ingresso. Utilizzare la posizione “Line” per connettere all’ingresso [1] un mixer, uno strumento dotato di impedenza di linea, oppure “Mic” per un microfono. Quando si rilancia il segnale audio ad un secondo speaker B-HYPE, su quest’ultimo deve essere selezionata la posizione “Line”.

5. Led

I led “Limiter”, “Signal”, “Ready” forniscono indicazioni sullo stato dell’amplificatore e dello speaker.

“Limiter” si accende quando interviene il circuito di protezione, che protegge i trasduttori in caso di livello audio troppo elevato. Evitare di operare con questo Led acceso molto di frequente o in modo continuo (intervenire quindi sul controllo [3] per limitare il volume dell’amplificatore).

“Signal” rivela la presenza di segnale audio in ingresso.

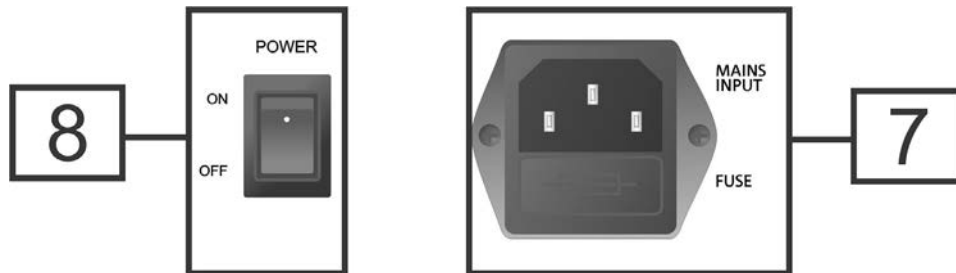
“Ready” segnala che l’amplificatore è correttamente acceso ed in grado di operare.

6. DSP Preset

Nella posizione “Flat” il suono dello speaker risulta lineare.

Nella posizione “Boost” viene applicata un’enfasi sia sulle basse che sulle alte frequenze.

SEZIONE DI ALIMENTAZIONE



6. **POWER**

Interruttore per l'accensione (ON) o lo spegnimento (OFF) del dispositivo.

7. **MAINS INPUT**

Ingresso per connettore VDE. Per il collegamento alla rete elettrica di linea, tramite il cavo in dotazione.

2. PRIMA ACCENSIONE

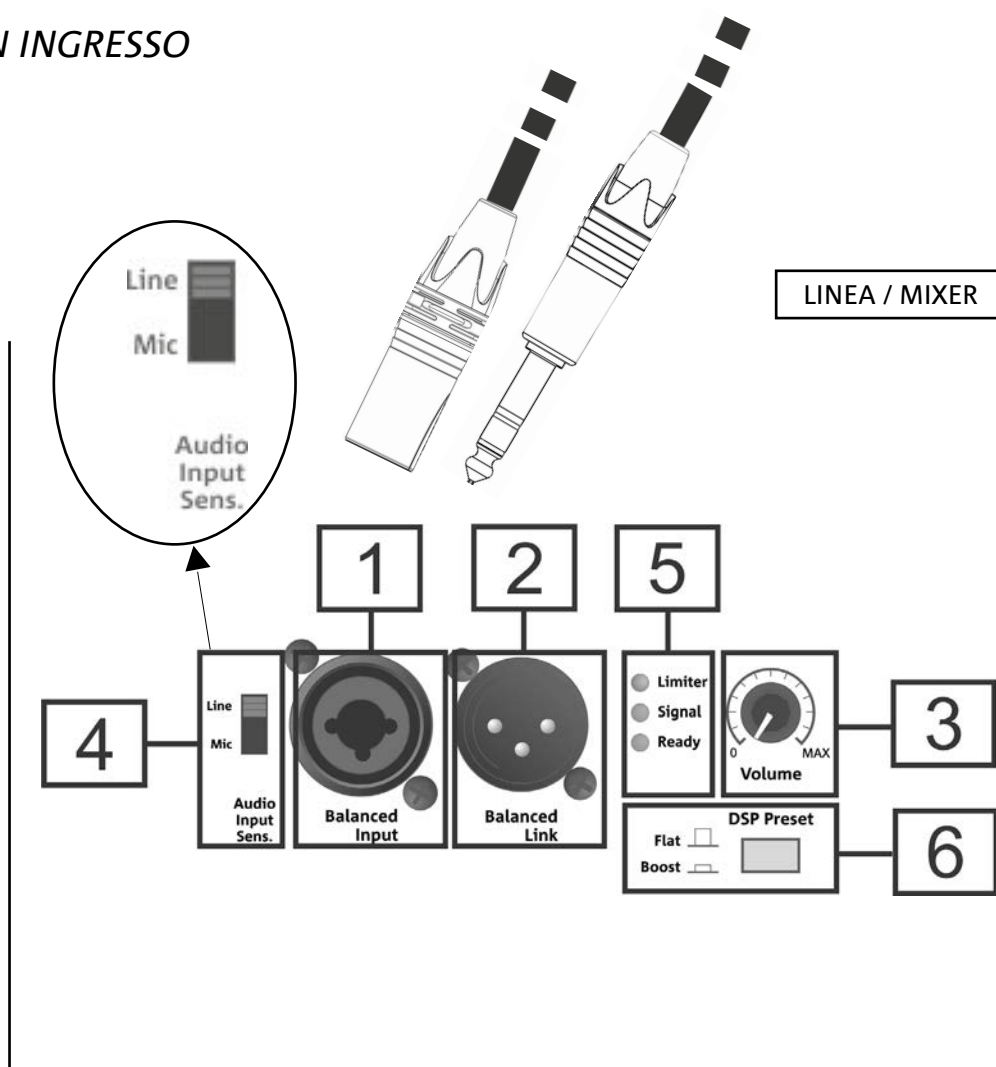
CONTENUTO DELLA CONFEZIONE

La confezione del diffusore B-HYPE 8, B-HYPE 10, B-HYPE 12 oppure B-HYPE 15 contiene:

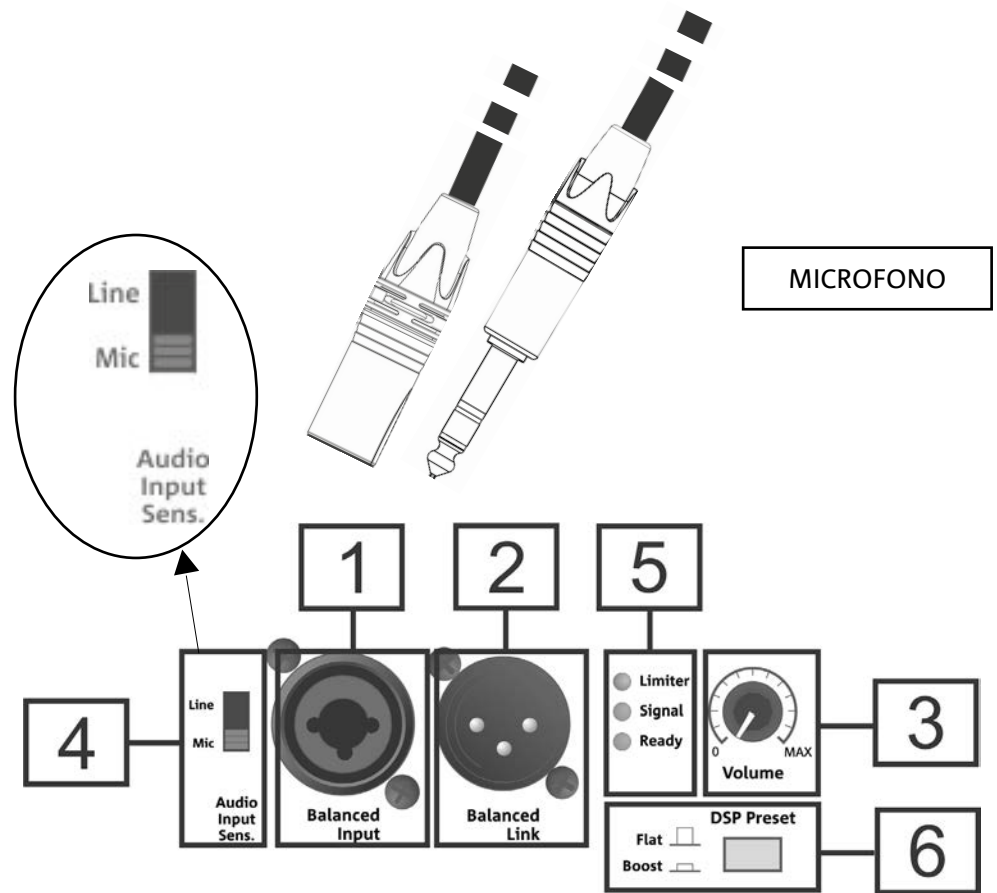
- speaker B-HYPE
- cavo di alimentazione VDE
- quick start e documentazione relativa alla garanzia

COLLEGAMENTO DI UN INGRESSO

Per il collegamento in ingresso di un mixer o di uno strumento con impedenza di linea, selezionare la posizione "LINE" del selettore "Input Audio Sensitivity". Si può connettere sia un cavo con connettore maschio XLR o TRS.

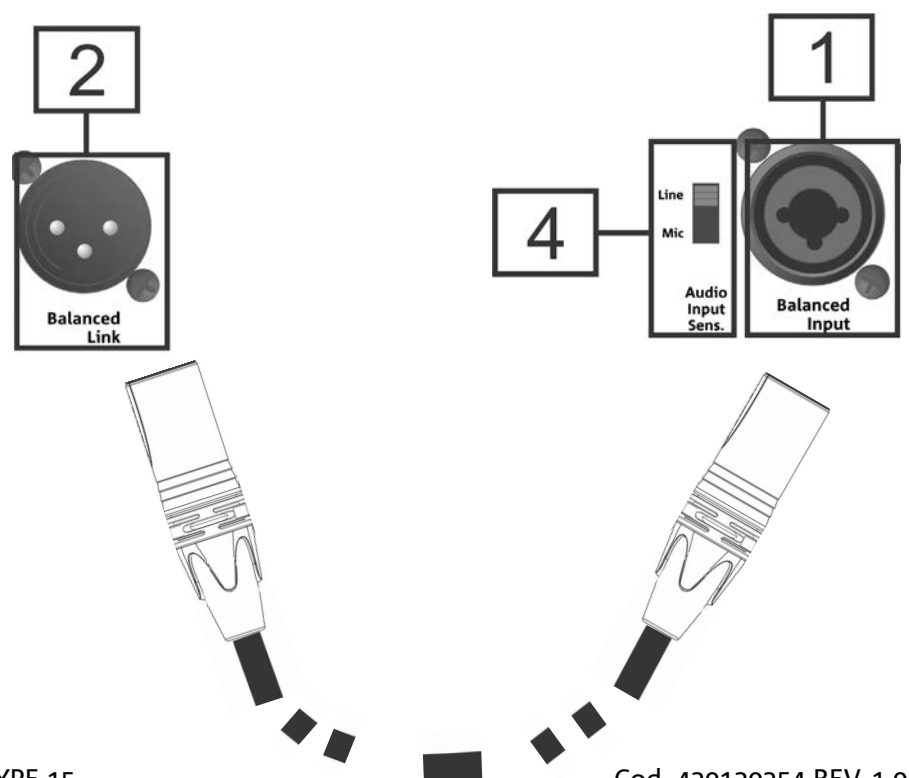


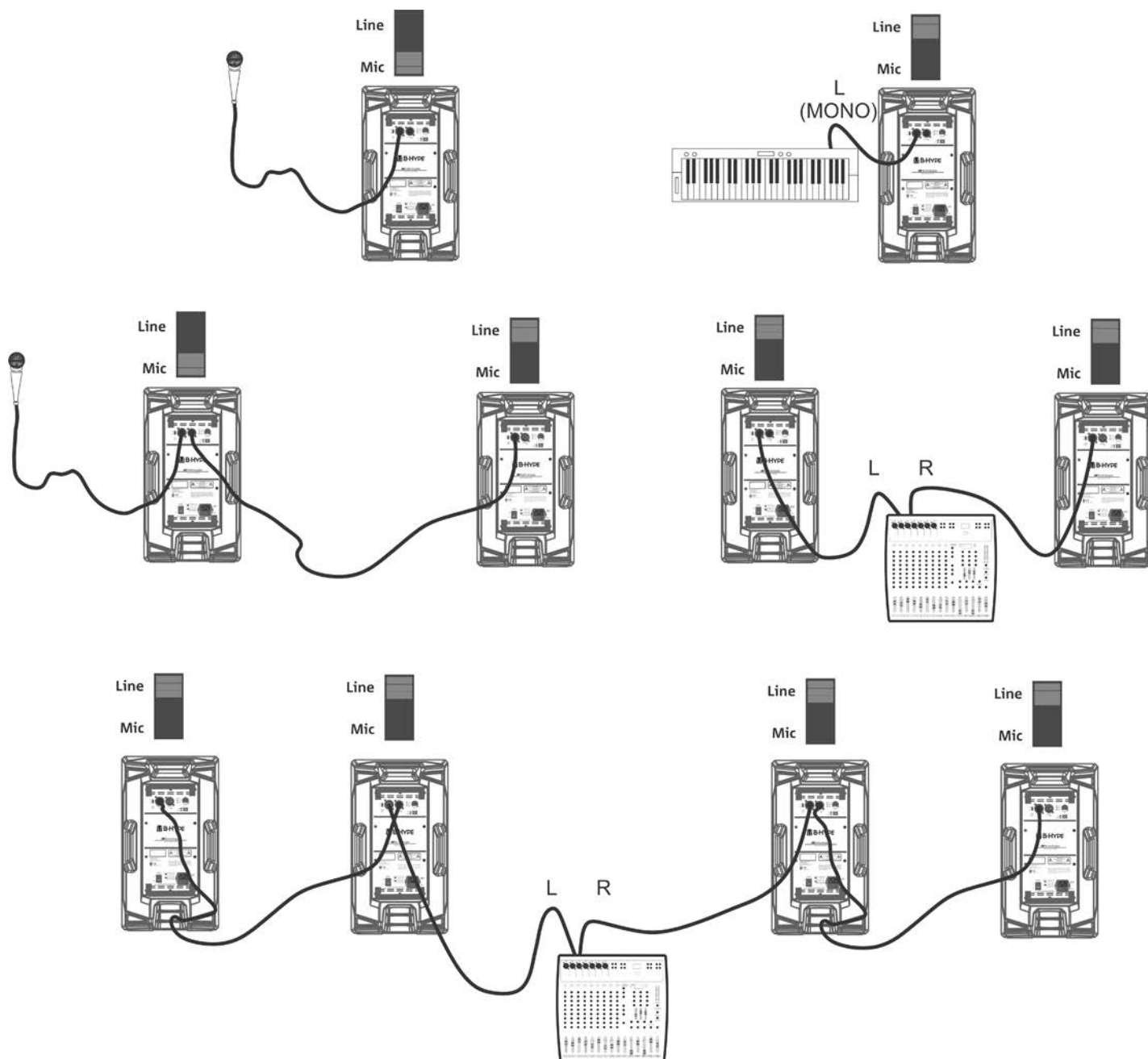
Per il collegamento in ingresso di un microfono, selezionare la posizione "MIC" del selettore "Input Audio Sensitivity". Può essere utilizzato un cavo con connettore maschio XLR o TRS.



COLLEGAMENTO DELL' USCITA FRA PIÙ MODULI (rilancio del segnale audio)

Per il rilancio audio ad un secondo speaker B-HYPE, utilizzare un cavo con connettore maschio-femmina XLR. Inserire il connettore femmina nell' uscita "Balanced Link" del primo speaker ed il connettore femmina nell'ingresso "Balanced Input" del secondo. Sul secondo B-HYPE occorre selezionare la posizione "LINE" di "Audio Input Sensitivity". Alcuni esempi di collegamenti sono riportati nella pagina seguente.

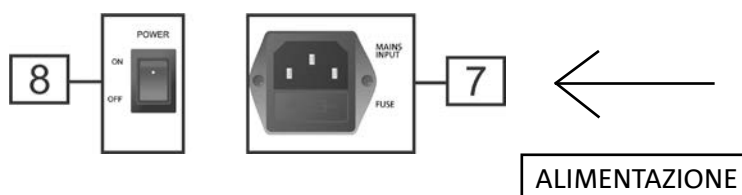




Esempi di collegamenti con la relativa posizione di Audio Input Sensitivity

COLLEGAMENTO DELL' ALIMENTAZIONE

Per la connessione dell'alimentazione del dispositivo inserire il connettore del cavo in dotazione in "MAINS INPUT" [7]. Inserire quindi la spina in una presa dotata di messa a terra. Premere il selettore POWER [8] su "ON".



3. ESEMPI DI UTILIZZO



- Non sono ammessi tipi di installazione diversi da quelli qui illustrati.
- In nessun caso utilizzare le maniglie del diffusore per appenderlo
- Verificare sempre che il posizionamento sia stabile, e che l'installazione non costituisca fonte di pericolo per persone, animali o cose.
- Effettuare l'installazione su una superficie di appoggio piana e priva di inclinazione, in caso contrario è obbligatorio un fissaggio aggiuntivo di sicurezza.

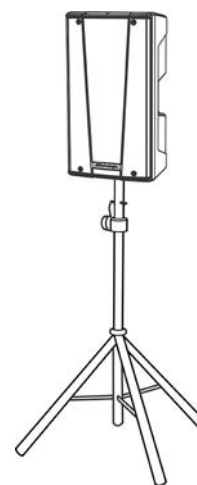
UTILIZZO SU STATIVO

Uno speaker B-HYPE è installabile su stativo a treppiede opzionale (accessorio SSB2) standard con palo di diametro 35 mm. La massima altezza ammessa tra la base dello speaker e il pavimento è 180 cm per B-HYPE 8, B-HYPE 10 e di 165 cm per B-HYPE 12 e B-HYPE 15.



ATTENZIONE!

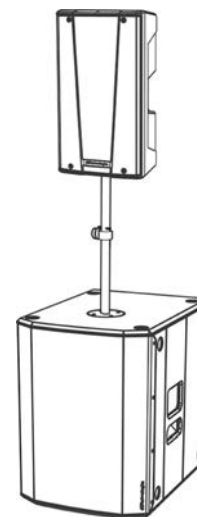
- Utilizzare uno stand dimensionato opportunamente con il piede centrale in avanti per assicurare una stabilità adeguata.



UTILIZZO SU SUBWOOFER CON PALO

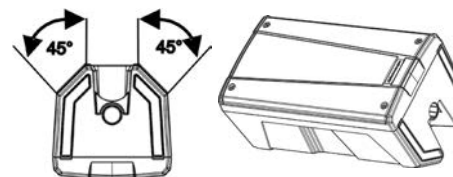
E' possibile l'utilizzo di un solo speaker montato su palo diametro 35 mm (ad esempio un subwoofer della serie SUB 600). L'accessorio di riferimento è DS-2 (palo telescopico).

La massima altezza ammessa tra la base dello speaker e il La massima altezza ammessa tra la base dello speaker e il pavimento è 165 cm per B-HYPE 8, B-HYPE 10, B-HYPE 12, e di 120 cm per B-HYPE 15. . In caso di subwoofer modello DVA 508DP o SUB 28D è necessario un fissaggio meccanico aggiuntivo, o un fissaggio con cinghie per assicurare correttamente l'installazione in sicurezza.



UTILIZZO A TERRA COME MONITOR

I profili posteriori a 45° del cabinet consentono di utilizzare B-HYPE come monitor, come mostrato in figura. Tenere conto del coverage asimmetrico della tromba per la corretta copertura acustica del palco.



4. ACCESSORI

A completamento della serie, sono previsti come opzionali i seguenti accessori:

- Cover per il trasporto di B-HYPE 8, 10, 12, 15, rispettivamente:
 - TC-BH8
 - TC-BH10
 - TC-BH12
 - TC-BH15
- Accessorio treppiede SSB2
- Accessorio palo telescopico DS-2

Verificare i nuovi accessori compatibili su: www.dbtechnologies.com

5. RISOLUZIONE DEI PROBLEMI

Il diffusore non si accende:

1. Verificare la corretta presenza dell'alimentazione a monte dell'impianto.
2. Verificare che il cavo di alimentazione con connettore VDE sia correttamente inserito.

Il diffusore si accende ma non emette nessun suono:

1. Verificare che il collegamento in ingresso del segnale audio sia correttamente effettuato.
2. Verificare che i cavi utilizzati non siano danneggiati.
3. Verificare che il mixer o la sorgente audio sia accesa e mostri chiaramente la presenza di segnale in uscita.
4. Verificare il livello generale tramite il controllo "VOLUME".

Il diffusore emette un suono insufficiente o distorto:

1. Verificare che i cavi utilizzati non siano danneggiati, nel qual caso sostituirli (un cavo danneggiato può portare a perdita o alterazione del segnale).
2. Verificare che le impostazioni di selezione dell'ingresso "Audio Input Sensitivity" sia corretta rispetto alla sorgente.

6. SPECIFICHE TECNICHE

GENERALE

Tipologia:	Diffusore attivo a 2 vie
------------	--------------------------

DATI ACUSTICI

Risposta in frequenza [-10dB]:	65 - 20k Hz (B-HYPE 8) / 55 - 20k Hz (B-HYPE 10) / 55 - 20k Hz (B-HYPE 12) / 51 - 20k Hz (B-HYPE 15)
Risposta in frequenza [-6dB]:	70 - 19.6k Hz (B-HYPE 8) / 62 - 19.6k Hz (B-HYPE 10) / 61 - 19.5k Hz (B-HYPE 12) / 57 - 19.7k Hz (B-HYPE 15)
Max SPL:	120 dB (B-HYPE 8) / 121 dB (B-HYPE 10) / 126 dB (B-HYPE 12) / 126,5 dB (B-HYPE 15)
HF compression driver:	1" (uscita)
LF:	8" (B-HYPE 8), 10" (B-HYPE 10), 12" (B-HYPE 12), 15" (B-HYPE 15)
LF voice coil:	1.5" (B-HYPE 8 - 10) / 2" ()
Frequenza di crossover:	2300 Hz (B-HYPE 8 - 10) / 2100 Hz (B-HYPE 12 - 15)
Direttività:	Verticale asimmetrica - Orizzontale differenziata
Copertura (HxV):	85° - 120° x 80° (+25°/-60°)

AMPLIFICATORE

Tipologia:	AMP SMPS
Classe di amplificazione	Classe D
Alimentazione	1 x VDE
Potenza di amplificazione RMS:	130 W (B-HYPE 8 - B-HYPE 10) / 200 W (B-HYPE 12 - B-HYPE 15)
Frequenza di crossover:	2300 Hz (B-HYPE 8 - 10) / 2100 Hz (B-HYPE 12 - 15)
Direttività:	Verticale asimmetrica - Orizzontale differenziata
Copertura (HxV):	85° - 120° x 80° (+25°/-60°)

PROCESSORE

Controller interno:	DSP 28/56 bit
Convertitore A/D D/A:	24 bit/48 kHz
Limiter:	Peak, RMS, Termico
Potenza di amplificazione RMS:	130 W (B-HYPE 8 - B-HYPE 10) / 200 W (B-HYPE 12 - B-HYPE 15)
Frequenza di crossover:	2300 Hz (B-HYPE 8 - 10) / 2100 Hz (B-HYPE 12 - 15)
Direttività:	Verticale asimmetrica - Orizzontale differenziata
Copertura (HxV):	85° - 120° x 80° (+25°/-60°)

INTERFACCIA UTENTE

Controlli:	Volume, selettore di ingresso, DSP preset
------------	-------------------------------------------

INGRESSI E USCITE

Ingresso:	1 x Combo (XLR/Jack) Balanced Input
Uscita:	1x XLR Balanced Link
Limiter:	Peak, RMS, Termico
Potenza di picco:	260 W (B-HYPE 8 - B-HYPE 10) / 400 W (B-HYPE 12 - B-HYPE 15)
Frequenza di crossover:	2300 Hz (B-HYPE 8 - 10) / 2100 Hz (B-HYPE 12 - 15)
Direttività:	Verticale asimmetrica - Orizzontale differenziata
Copertura (HxV):	85° - 120° x 80° (+25°/-60°)

SPECIFICHE DI ALIMENTAZIONE (ASSORBIMENTO / INSTALLAZIONE)

Assorbimento a 1/8 della potenza in condizioni medie di utilizzo (*):	(B-HYPE 8 - B-HYPE 10) 0.29 A (220-240V~) - 0.50 A (110-120V~) (B-HYPE 12 - B-HYPE 15) 0.42 A (220-240V~) - 0.95 A (110-120V~)
Assorbimento a 1/3 della potenza in condizioni massime di utilizzo (**):	(B-HYPE 8 - B-HYPE 10) 0.49 A (220-240V~) - 0.85 A (110-120V~) (B-HYPE 12 - B-HYPE 15) 0.85 A (220-240V~) - 1.8 A (110-120V~)
Assorbimento con speaker acceso in assenza di segnale (idle):	(B-HYPE 8- B-HYPE 10) 15 W / (B-HYPE 12- B-HYPE 15) 20 W
Corrente di inrush:	(B-HYPE 8- B-HYPE 10) 12.03 A / (B-HYPE 12- B-HYPE 15) 12.96 A

* **NOTA PER L'INSTALLATORE:** Valori riferiti a 1/8 della potenza, in condizioni medie di funzionamento (programma musicale con clipping raro o assente). Si consiglia per qualsiasi tipo di configurazione di considerarli i valori minimi di dimensionamento.

** **NOTA PER L'INSTALLATORE:** Valori riferiti a 1/3 della potenza, in condizioni pesanti di funzionamento (programma musicale con frequente clipping e intervento del limiter). E' consigliabile il dimensionamento secondo questi valori in caso di installazioni e tour professionali.

DIMENSIONI

Materiale:	Polipropilene PP
Griglia:	Lavorazione CNC
Maniglie:	3 (2 laterali, 1 superiore)
Montaggio su palo:	Sì, 36 mm
Larghezza:	243 mm (B-HYPE 8) 295 mm (B-HYPE 10) 350 mm (B-HYPE 12) 415 mm (B-HYPE 15)
Altezza:	443 mm (B-HYPE 8) 544 mm (B-HYPE 10) 645 mm (B-HYPE 12) 725 mm (B-HYPE 15)
Profondità:	231 mm (B-HYPE 8) 283 mm (B-HYPE 10) 330 mm (B-HYPE 12) 391 mm (B-HYPE 15)
Peso:	6.6 kg (B-HYPE 8) 9 kg (B-HYPE 8) 13.9 kg (B-HYPE 8) 17.4 kg (B-HYPE 8)

Caratteristiche, specifiche e aspetto dei prodotti sono soggetti a possibili cambiamenti senza previa comunicazione. dBTechnologies si riserva il diritto di apportare cambiamenti o miglioramenti nel design o nelle lavorazioni senza assumersi l'obbligo di cambiare o migliorare anche i prodotti precedentemente realizzati.



A.E.B. Industriale Srl
Via Brodolini, 8
Località Crespellano
40053 VALSAMOGGIA
BOLOGNA (ITALIA)

Tel +39 051 969870
Fax +39 051 969725

www.dbtechnologies.com
info@dbtechnologies-aeb.com

TABLE OF CONTENTS

1. GENERAL INFORMATION	21
WELCOME!	21
PRODUCT OVERVIEW.....	21
USER REFERENCE.....	21
MECHANICAL AND ACOUSTICAL FEATURES.....	22
<i>DIMENSIONS</i>	22
<i>SOUND COVERAGE</i>	22
FEATURES OF THE AMPLIFIER AND CONTROL SECTIONS.....	23
<i>INPUT, OUTPUT AND CONTROL SECTION</i>	24
<i>POWER SUPPLY UNIT SECTION</i>	25
2. FIRST POWER-UP.....	26
PACKAGE CONTENTS.....	26
<i>CONNECTION OF AN INPUT</i>	26
<i>CONNECTING THE OUTPUT OF MULTIPLE MODULES (audio daisy chain)</i>	27
<i>POWER SUPPLY CONNECTION</i>	28
3. USAGE EXAMPLES.....	29
USAGE ON STAND	29
USAGE ON SUBWOOFER WITH POLE.....	29
FLOOR USAGE AS A MONITOR	29
4. ACCESSORIES.....	30
5. TROUBLESHOOTING.....	31
6. SPECIFICATIONS	32
<i>GENERAL</i>	32
<i>ACOUSTICAL SPECIFICATIONS</i>	32
<i>AMPLIFIER</i>	32
<i>PROCESSOR</i>	33
<i>USER INTERFACE</i>	33
<i>INPUTS & OUTPUTS</i>	33
<i>POWER SUPPLY SPECIFICATIONS (ABSORPTION / INSTALLATION)</i>	33
<i>DIMENSIONS</i>	34

1. GENERAL INFORMATION

WELCOME!

Thanks for purchasing a product designed and developed in Italy by dBTechnologies! This ergonomic and versatile active speaker is the result of a long experience in the sound reinforcement industry, making use of optimized sound, electronic and material research solutions.

PRODUCT OVERVIEW

The new active B-HYPE speakers are equipped with a 1" compression driver (coil: 1.4") for the high section. In B-HYPE 8 and B-HYPE 10, playback of medium/low frequencies is performed by a 8" and 10" transducer (with 1.5" coil) respectively. In B-HYPE 12 and B-HYPE 15 woofers are 12" and 15" (with 2" coil) respectively. The main characteristics of this series are:

- an ergonomic, compact and versatile project that also provides monitoring for small live contests
- acoustic asymmetry of the horn for high frequencies, specifically optimised for an effective use in different indoor and outdoor situations
- reliable, silent digital amplifier
- DSP preset, allowing to add emphasis on low and high frequencies

USER REFERENCE

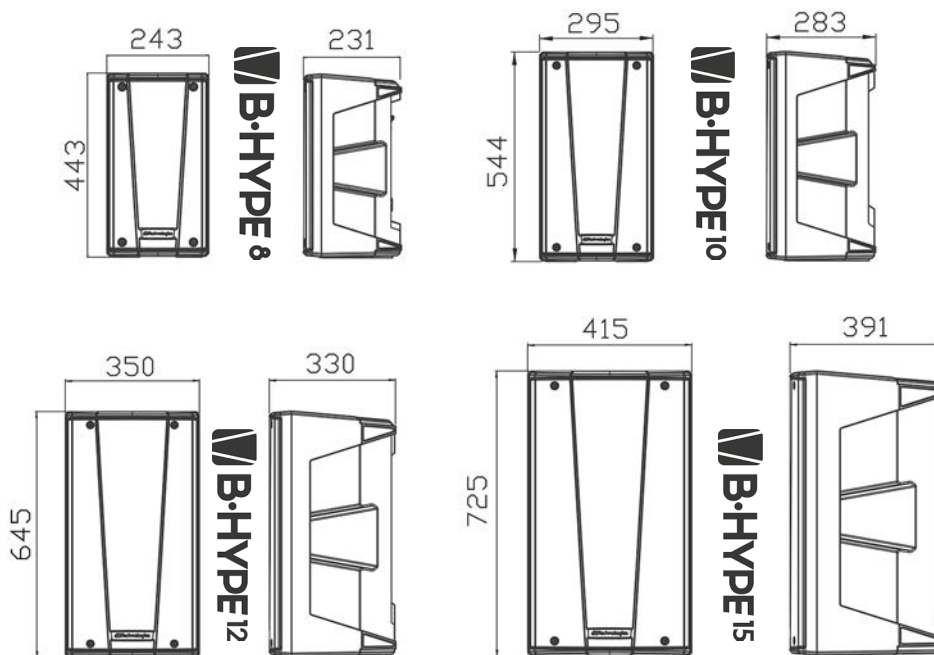
To make the most of your B-HYPE speaker, we recommend that you:

- Read the quick start user manual included in the package and this user manual thoroughly and keep this manual during the whole life of the product.
- Register your product at <http://www.dbtechnologies.com> under "[SUPPORT](#)".
- Keep proof of purchase and WARRANTY (User manual "section 2").

MECHANICAL AND ACOUSTICAL FEATURES

DIMENSIONS

The B-HYPE series has been designed with the intent to optimise weight and dimensions. The cabinet is light but resistant and features handles at the top and on the sides, for easy and quick handling. For a quick comparison of the 4 models, the overall dimensions (in mm) are indicated in the figure below:

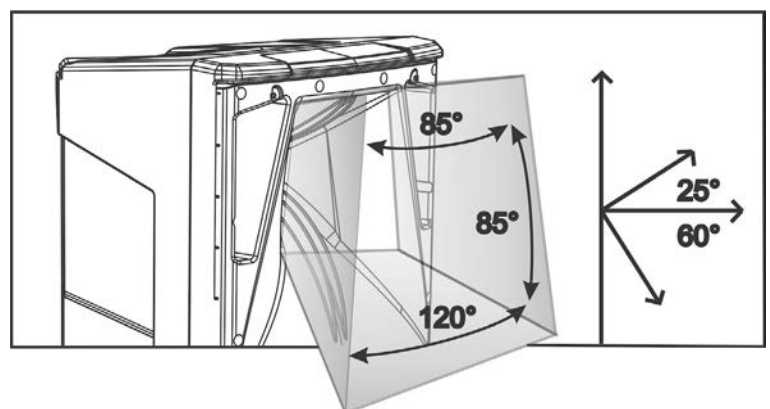


SOUND COVERAGE

The special design of the horn, shown in the figure, is common for all 4 models. In horizontal, the coverage is differentiated between the value of 85° (upper part) and 120° (lower part).

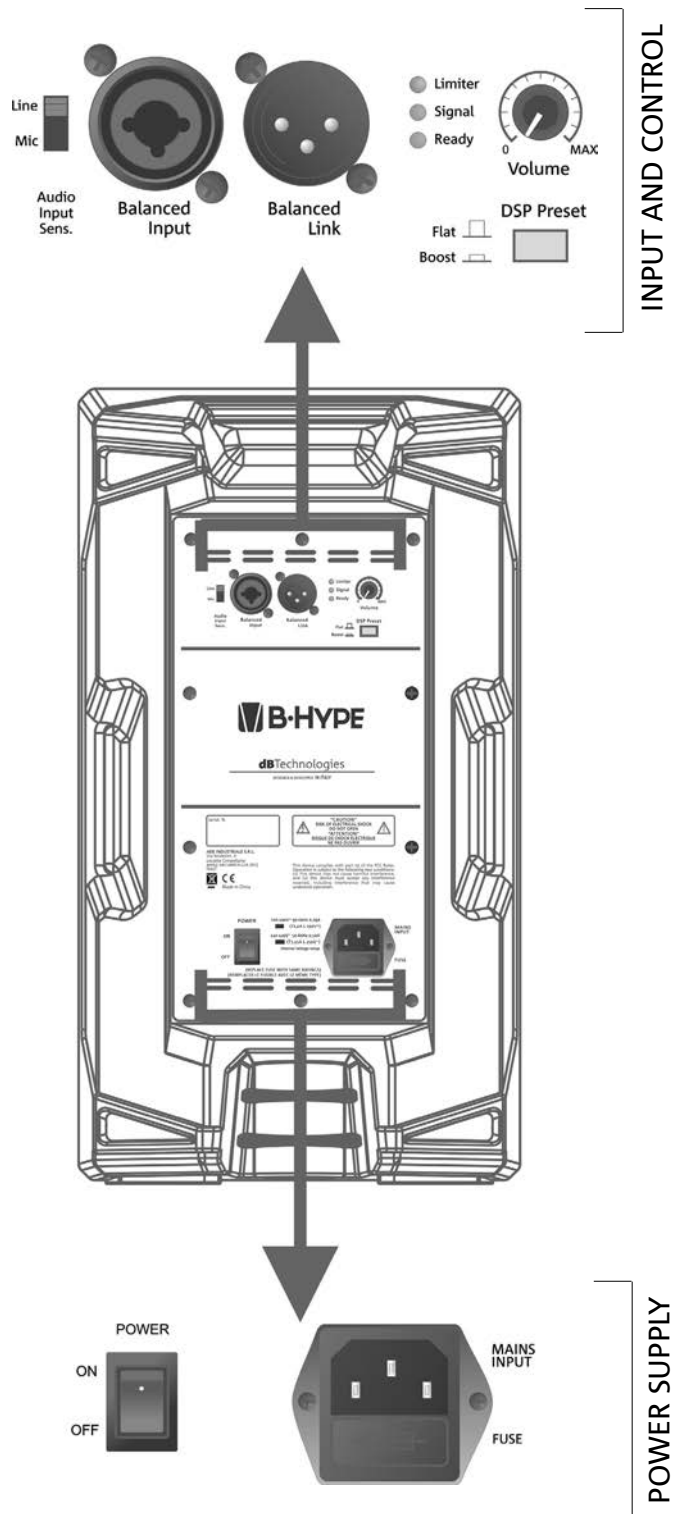
This is to optimise sound emission, for example during vertical installation in reverberant environments.

The overall vertical opening (85°) is asymmetrical, to increase the horn sound pressure for long distance.



FEATURES OF THE AMPLIFIER AND CONTROL SECTIONS

Class D digital amplifier is at the heart of the B-HYPE series. The system is silent and is controlled by a dedicated powerful DSP that manages the different parameters. The sound amplification power is 260 W (peak) for B-HYPE 8 and B-HYPE 10 models, and 400 W (peak) for B-HYPE 12 and B-HYPE 15 models.



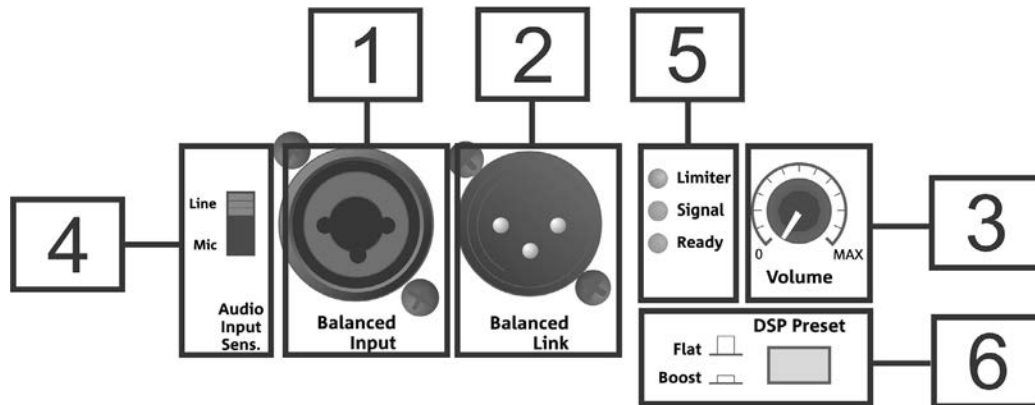
WARNING!

- B-HYPE12 and B-HYPE15 models feature a cooling fan on the rear: do not obstruct it and leave enough space for speaker ventilation.
- Protect the speaker from moisture.
- Never attempt to disassemble the amplifier in any way.
- Use only the supplied power supply cable. For audio connections, cables and connectors must be of good quality and intact.
- In the event of a failure, immediately cut power supply off, disconnect every connection and contact an authorised repair centre.

The DIGIPRO G3 panel is made up of:

- Input, Output and Control Section
- Power Supply Unit Section

INPUT, OUTPUT AND CONTROL SECTION



1. **Balanced Input**

Combo input for XLR or TRS connector (balanced and unbalanced).

It allows to connect a microphone, a mixer or a musical instrument provided with line impedance (e.g. an electronic keyboard). To correctly set the input type, use the Audio Input Sensitivity selector [4].

2. **Balanced Link**

Output for XLR connector. It allows to daisy-chain the audio signal to a second speaker.

3. **Volume**

Output level control of the speaker, it does not affect the "Balanced Link" [2] output connection.

4. **Audio Input Sensitivity**

"Line/Mic" selector to adapt the input impedance. Use the "Line" position to connect a mixer, an instrument with line impedance or "Mic" for a microphone to the input [1].

When the audio signal is daisy-chained to a second B-HYPE speaker, on the latter the "Line" position must be selected.

5. **LED**

"Limiter", "Signal" and "Ready" LEDs provide information about the amplifier and speaker status.

"Limiter" turns on when the protection circuit is triggered, which protects the transducers in the event of a too high audio level. Avoid to operate very often or in a continuous way with this LED on (use control [3] to reduce the amplifier volume).

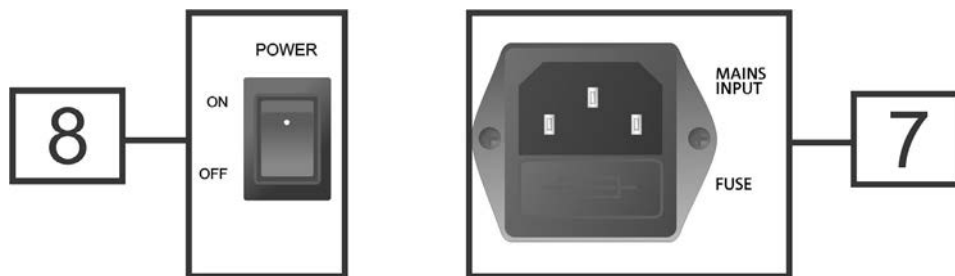
"Signal" indicates the presence of an input audio signal.

"Ready" indicates that the amplifier is properly on and is ready to operate.

6. **DSP Preset**

In "Flat" position the speaker sound is not equalised.

In "Boost" position an emphasis is applied both on low and on high frequencies.

POWER SUPPLY UNIT SECTION**6. POWER**

Switch for turning device ON or OFF.

7. MAINS INPUT

VDE connector input. For connection to the mains, through the cable supplied with the device.

2. FIRST POWER-UP

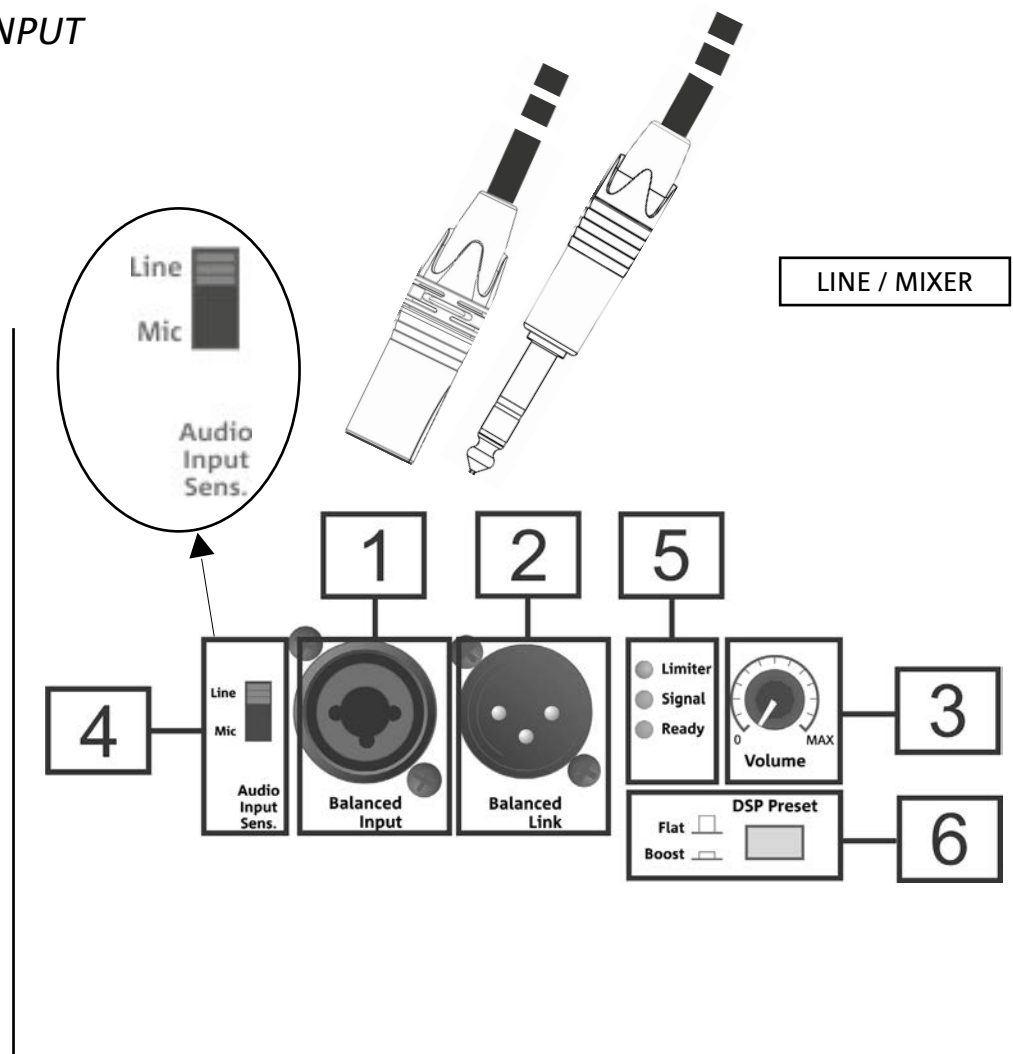
PACKAGE CONTENTS

The package of B-HYPE 8, B-HYPE 10, B-HYPE 12 or B-HYPE 15 speaker contains:

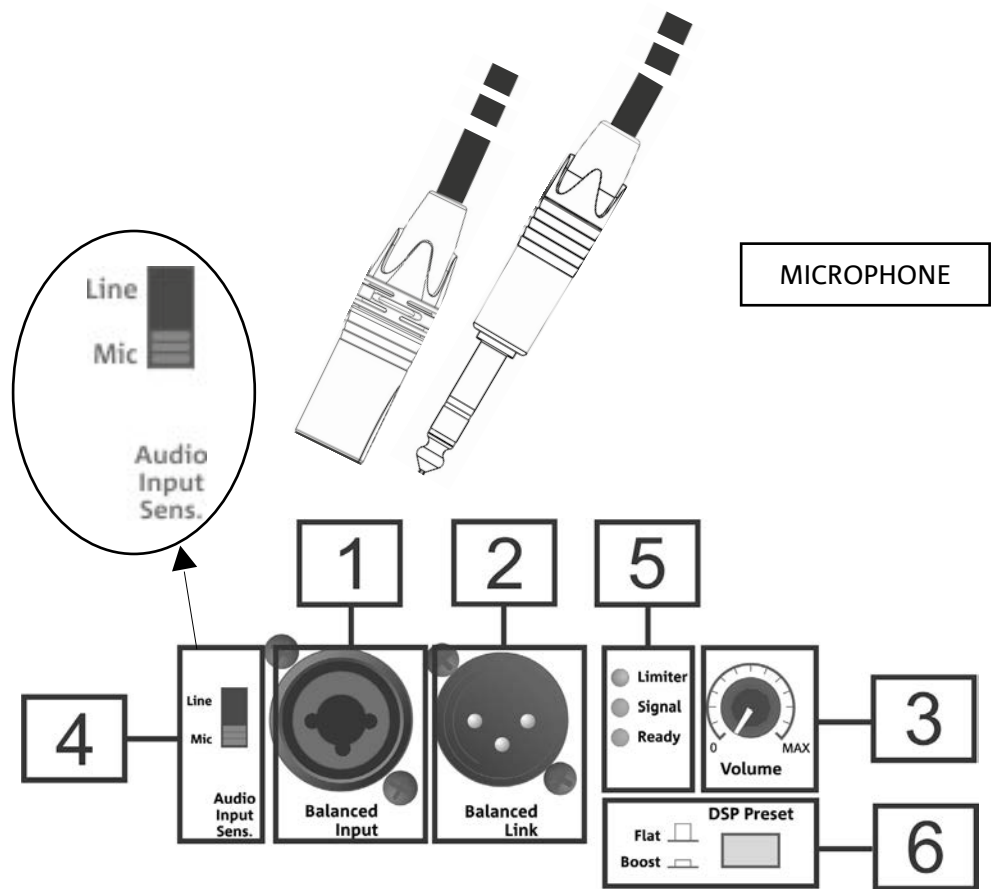
- B-HYPE speaker
- VDE power cable
- quick start user manual and warranty documents

CONNECTION OF AN INPUT

For the input connection of a mixer or an instrument with line impedance, select the position "LINE" of "Input Audio Sensitivity" selector. It is possible to connect a cable with both XLR and TRS male connector.

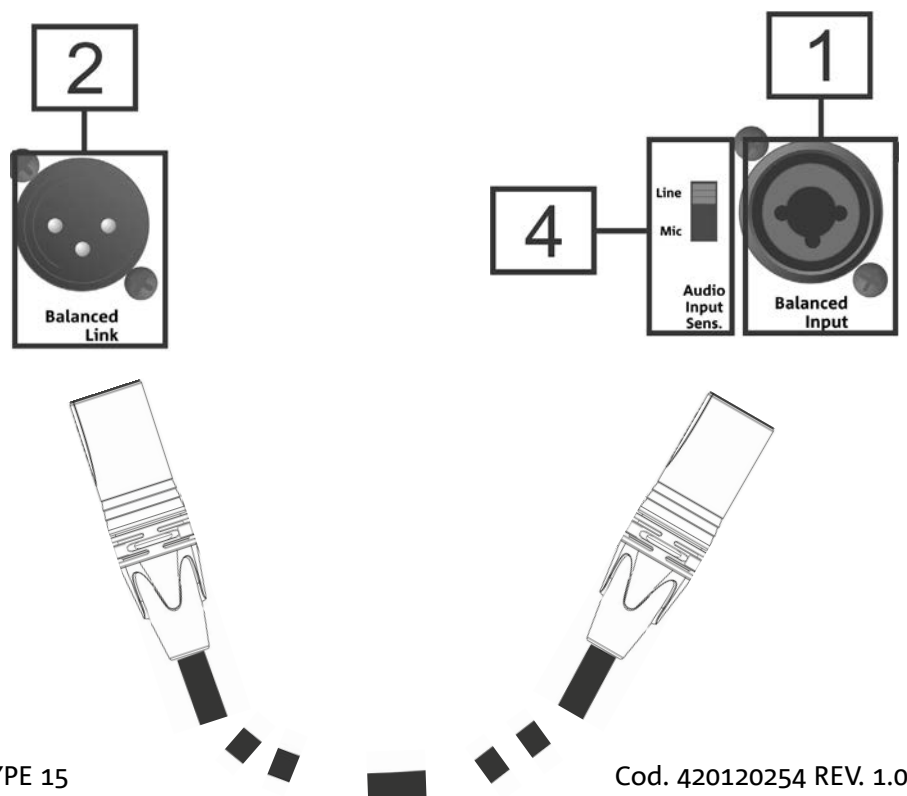


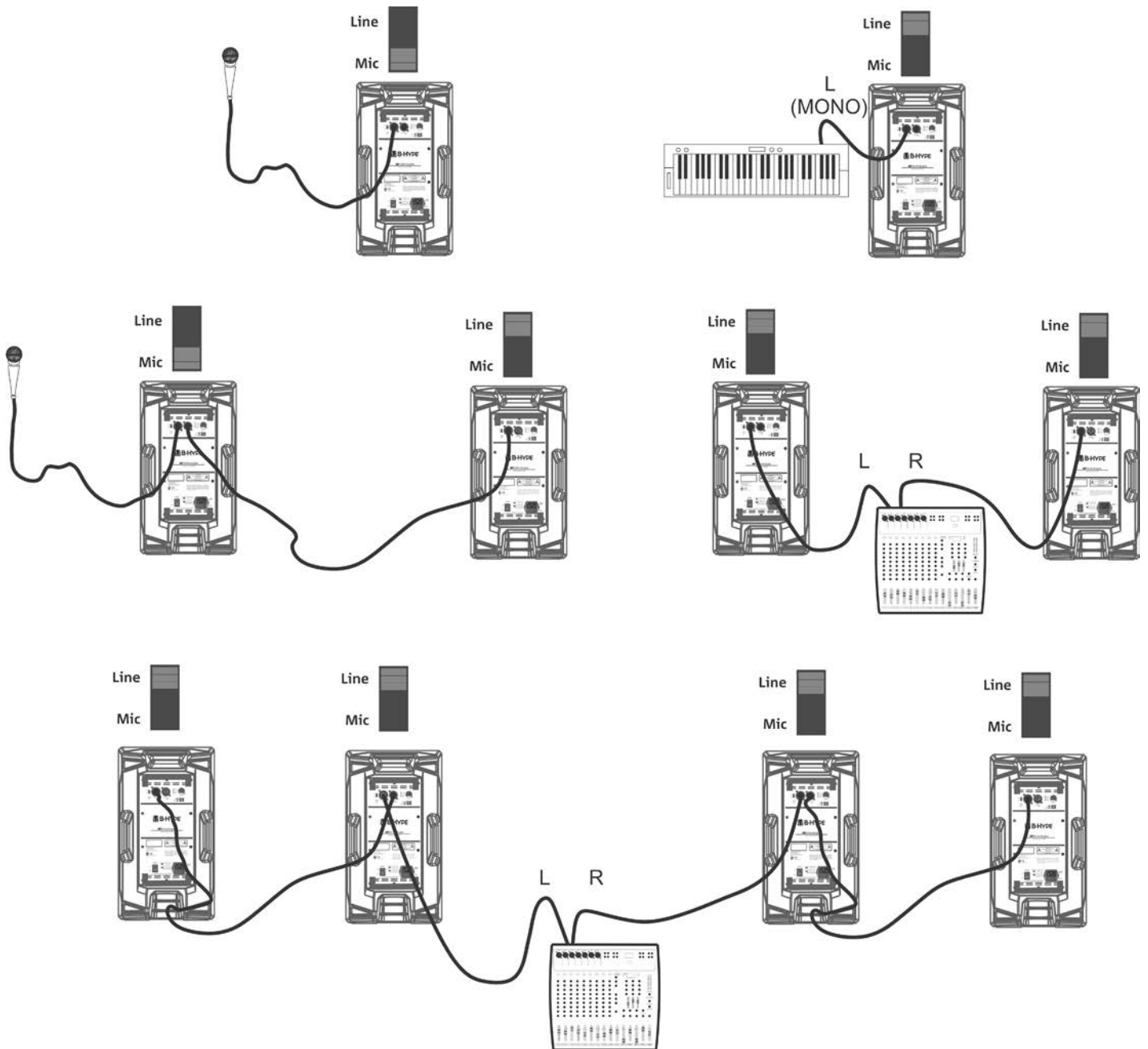
For the input connection of a microphone, select "MIC" position of "Input Audio Sensitivity" selector. It is possible to use a cable with both XLR and TRS male connector.



CONNECTING THE OUTPUT OF MULTIPLE MODULES (audio daisy chain)

For the audio daisy chain to a second B-HYPE speaker, use a cable with XLR male-female connector. Insert the female connector into the "Balanced Link" output of the first speaker, and the male connector into the "Balanced Input" of the second speaker. It is necessary to select the "LINE" position of "Audio Input Sensitivity" on the second B-HYPE. Please find some examples of connections in the next page.

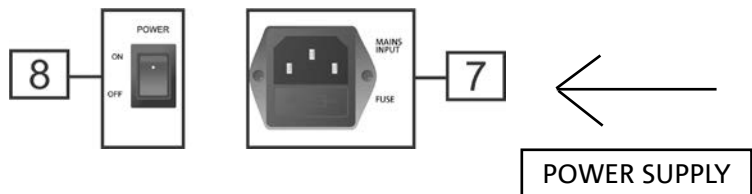




Examples of connections with the relevant Audio Input Sensitivity position

POWER SUPPLY CONNECTION

For power supply connection of the device, insert the connector of the supplied cable into "MAINS INPUT" [7]. Then insert the plug into an outlet properly earthed. Switch the POWER selector [8] to "ON".



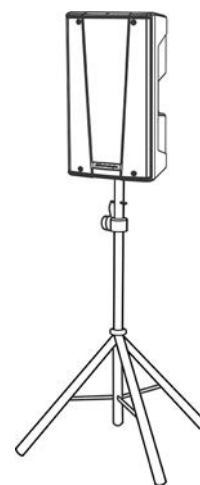
3. USAGE EXAMPLES



- Types of installation other than those here described are not allowed.
- Never use the handles to suspend the speaker
- Always check that the positioning is stable and that the installation does not pose a danger to people, animals or property.
- Perform the installation on a flat, not tilted surface, otherwise an additional safety fastening is mandatory.

USAGE ON STAND

1 B-HYPE speaker can be installed on a tripod stand, coming as standard option (accessory SSB2) with a 35 mm diameter pole. The maximum allowed height between the speaker base and the floor is 180 cm for B-HYPE 8, B-HYPE 10, 165 cm for B-HYPE 12, B-HYPE 15.



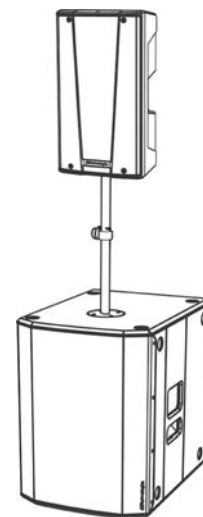
WARNING!

- Use a suitably sized stand with the central leg pointing forward to provide appropriate stability.

USAGE ON SUBWOOFER WITH POLE

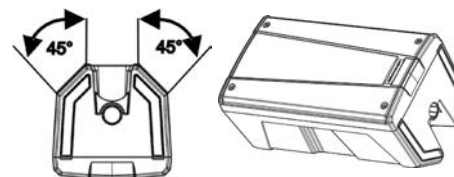
It is possible to use a single speaker installed on a 35 mm diameter pole (e.g. a SUB 600 series subwoofer). The reference accessory is DS-2 (telescopic pole).

The maximum allowed height between the speaker base and the floor is 165 cm for B-HYPE 8, B-HYPE 10, 120 cm for B-HYPE 12, B-HYPE 15. In case of DVA S08DP or SUB 28D subwoofer, an additional mechanical fastening or a belt fastening is required to correctly and safely fix the installation.



FLOOR USAGE AS A MONITOR

The cabinet rear 45° profiles allow to use B-HYPE as a monitor, as shown in the figure. Consider the asymmetric horn coverage for the correct sound coverage of the stage.



4. ACCESSORIES

To completion of the series, the following accessories are provided as options:

- Cover for transport of B-HYPE 8, 10, 12, 15, respectively:
 - TC-BH8
 - TC-BH10
 - TC-BH12
 - TC-BH15
- SSB2 tripod accessory
- DS-2 telescopic pole accessory

Check the new compatible accessories on: www.dbtechnologies.com

5. TROUBLESHOOTING

The speaker will not turn on:

1. Check that power supply is present upstream of the installation.
2. Ensure that the power supply cable with VDE connector is properly plugged in.

The speaker turns on but produces no sound:

1. Check that the input connection of the audio signal is correctly performed.
2. Check the cables for damage.
3. Ensure that the mixer or audio source is on and an output signal is present.
4. Check the general level through the "VOLUME" control.

Speaker sound is distorted or not sufficient:

1. Check the cables for damage and replace them as required (a damaged cable may lead to signal loss or alteration).
2. Check that the selection settings of "Audio Input Sensitivity" input are correct with respect to the source.

6. SPECIFICATIONS

GENERAL

Type:	2-way active speaker
-------	----------------------

ACOUSTICAL SPECIFICATIONS

Frequency response [-10dB]:	65 - 20k Hz (B-HYPE 8) / 55 - 20k Hz (B-HYPE 10) / 55 - 20k Hz (B-HYPE 12) / 51 - 20k Hz (B-HYPE 15)
Frequency response [-6dB]:	70 - 19.6k Hz (B-HYPE 8) / 62 - 19.6k Hz (B-HYPE 10) / 61 - 19.5k Hz (B-HYPE 12) / 57 - 19.7k Hz (B-HYPE 15)
Max SPL:	120 dB (B-HYPE 8) / 121 dB (B-HYPE 10) / 126 dB (B-HYPE 12) / 126.5 dB (B-HYPE 15)
HF compression driver:	1" (output)
LF:	8" (B-HYPE 8), 10" (B-HYPE 10), 12" (B-HYPE 12), 15" (B-HYPE 15)
LF voice coil:	1.5" (B-HYPE 8 - 10) / 2" ()
Crossover frequency:	2300 Hz (B-HYPE 8 - 10) / 2100 Hz (B-HYPE 12 - 15)
Directivity:	Asymmetrical vertical - Differentiated horizontal
Coverage (HxV):	85° - 120° x 80° (+25°/-60°)

AMPLIFIER

Type:	AMP SMPS
Amplification class	Class D
Power supply	1 x VDE
RMS amplifier power:	260 W (B-HYPE 8 - B-HYPE 10) / 400 W (B-HYPE 12 - B-HYPE 15)
Crossover frequency:	2300 Hz (B-HYPE 8 - 10) / 2100 Hz (B-HYPE 12 - 15)
Directivity:	Asymmetrical vertical - Differentiated horizontal
Coverage (HxV):	85° - 120° x 80° (+25°/-60°)

PROCESSOR

Internal controller:	28-bit/56-bit DSP
A/D D/A converter:	24 bit/48 kHz
Limiter:	Peak, RMS, Thermal
RMS amplifier power:	130 W (B-HYPE 8 - B-HYPE 10) / 200 W (B-HYPE 12 - B-HYPE 15)
Crossover frequency:	2300 Hz (B-HYPE 8 - 10) / 2100 Hz (B-HYPE 12 - 15)
Directivity:	Asymmetrical vertical - Differentiated horizontal
Coverage (HxV):	85° - 120° x 80° (+25°/-60°)

USER INTERFACE

Controls:	Volume, input selector, DSP preset
-----------	------------------------------------

INPUTS & OUTPUTS

Input:	1 x Combo (XLR/Jack) Balanced Input
Output:	1x XLR Balanced Link
Limiter:	Peak, RMS, Thermal
RMS amplifier power:	130 W (B-HYPE 8 - B-HYPE 10) / 200 W (B-HYPE 12 - B-HYPE 15)
Crossover frequency:	2300 Hz (B-HYPE 8 - 10) / 2100 Hz (B-HYPE 12 - 15)
Directivity:	Asymmetrical vertical - Differentiated horizontal
Coverage (HxV):	85° - 120° x 80° (+25°/-60°)

POWER SUPPLY SPECIFICATIONS (ABSORPTION / INSTALLATION)

Absorption at 1/8th of power in medium use conditions (*):	(B-HYPE 8 - BHYPE 10) 0.29 A (220-240V~) - 0.50 A (110-120V~) (B-HYPE 12 - BHYPE 15) 0.42 A (220-240V~) - 0.95 A (110-120V~)
Absorption at 1/3rd of power in maximum use conditions (**):	(B-HYPE 8 - BHYPE 10) 0.49 A (220-240V~) - 0.85 A (110-120V~) (B-HYPE 12 - BHYPE 15) 0.85 A (220-240V~) - 1.8 A (110-120V~)
Absorption with speaker on while idle:	(B-HYPE 8- BHYPE 10) 15 W / (B-HYPE 12- BHYPE 15) 20 W
Inrush current:	(B-HYPE 8- BHYPE 10) 12.03 A / (B-HYPE 12- BHYPE 15) 12.96 A

* **NOTE FOR INSTALLER:** Values refer to 1/8th of power, under average operating conditions (music programme with occasional or no clipping). For any type of configuration we recommend to consider them as minimum sizing values.

** **NOTE FOR INSTALLER:** Values refer to 1/3rd of power, under heavy operating conditions (music programme with frequent clipping and limiter activation). In case of professional installations and tours we recommend sizing according to these values.

DIMENSIONS

Material:	PP polypropylene
Grille:	NC-machined
Handles:	3 (2 on sides, 1 on top)
Pole mount:	Yes, 36 mm
Width:	243 mm (B-HYPE 8) 295 mm (B-HYPE 10) 350 mm (B-HYPE 12) 415 mm (B-HYPE 15)
Height:	443 mm (B-HYPE 8) 544 mm (B-HYPE 10) 645 mm (B-HYPE 12) 725 mm (B-HYPE 15)
Depth:	231 mm (B-HYPE 8) 283 mm (B-HYPE 10) 330 mm (B-HYPE 12) 391 mm (B-HYPE 15)
Weight:	6.6 kg (B-HYPE 8) 9 kg (B-HYPE 8) 13.9 kg (B-HYPE 8) 17.4 kg (B-HYPE 8)

Product features, specifications and appearance are subject to changes without prior notice. dBTechnologies reserves the right to make changes or improvements in design or manufacture without any obligation to incorporate such changes or improvements in products manufactured before their introduction.



A.E.B. Industriale Srl
Via Brodolini, 8
Località Crespellano
40053 VALSAMOGGIA
BOLOGNA (ITALY)

Tel +39 051 969870
Fax +39 051 969725

www.dbtechnologies.com
info@dbtechnologies-aeb.com

INHALTSVERZEICHNIS

1. ALLGEMEINE INFORMATIONEN	5
HERZLICH WILLKOMMEN!	5
EINLEITENDER ÜBERBLICK	5
ANHALTSPUNKTE FÜR DEN BENUTZER	5
MECHANISCHE UND AKUSTISCHE EIGENSCHAFTEN	6
<i>ABMESSUNGEN</i>	6
<i>AKUSTISCHE ABDECKUNG</i>	6
EIGENSCHAFTEN DES VERSTÄRKUNGS- UND STEUERBEREICHS	7
<i>INPUT, OUTPUT- UND STEUERBEREICH</i>	8
<i>VERSORGBEREICH</i>	9
2. ERSTMALIGES EINSCHALTEN	10
VERPACKUNGSINHALT	10
<i>ANSCHLUSS EINES EINGANGS</i>	10
<i>VERBINDUNG DES AUSGANGS ZWISCHEN MEHREREN MODULEN (Weitergabe des Audiosignals)</i>	11
<i>ANSCHLUSS AN DIE VERSORGUNG</i>	12
3. ANWENDUNGSBEISPIELE	13
VERWENDUNG AUF EINEM STATIV	13
VERWENDUNG AUF EINEM SUBWOOFER MIT PFOSTEN	13
VERWENDUNG AM BODEN ALS MONITOR	13
4. ZUBEHÖR	14
5. PROBLEMABHILFE	15
6. TECHNISCHE DATEN	16
<i>ALLGEMEINE DATEN</i>	16
<i>AKUSTIK-DATEN</i>	16
<i>VERSTÄRKER</i>	16
<i>PROZESSOR</i>	17
<i>BENUTZEROBERFLÄCHE</i>	17
<i>EINGÄNGE UND AUSGÄNGE</i>	17
<i>STROMSPEZIFIKATIONEN (ABSORPTION / INSTALLATION)</i>	17
<i>ABMESSUNGEN</i>	18

1. ALLGEMEINE INFORMATIONEN

HERZLICH WILLKOMMEN!

Danke, dass Sie sich für den Kauf eines von dBTechnologies in Italien entworfenen und entwickelten Produkts entschieden haben! Dieser vielseitige und ergonomische Aktivlautsprecher ist das Ergebnis einer langen Erfahrung im Bereich der Beschallungssysteme mit optimierten Lösungen in Sachen Akustik und Elektronik sowie in der Wahl der Materialien.

EINLEITENDER ÜBERBLICK

Die neuen Aktivlautsprecher B-HYPE sind mit einem Kompressionstreiber mit 1" (Spule: 1,4") für die Hochtöner ausgestattet. Bei B-HYPE 8 und B-HYPE 10 werden mittlere/niedrige Frequenzen durch einen Messumformer (mit Spule mit 1.5") jeweils mit 8" und 10" wiedergegeben. B-HYPE 12 und B-HYPE 15 verfügen jeweils über einen 12"- und einen 15"-Tieftöner (mit Spule mit 2"). Die Haupteigenschaften der Serie sind:

- ein ergonomisches, kompaktes und vielseitiges Design, das auch eine Einsatzmöglichkeit im Monitoring im Rahmen kleiner Live-Kontexte bietet
- akustische Asymmetrie des Horns für hohe Frequenzen, speziell für den effizienten Einsatz in verschiedenen Indoor- und Outdoor-Situationen optimiert
- zuverlässiger Verstärker mit besonderer Laufruhe
- DSP-Voreinstellung, die eine starke Betonung der niedrigen und hohen Frequenzen ermöglicht

ANHALTSPUNKTE FÜR DEN BENUTZER

Zur besten Verwendung Ihres B-HYPE-Lautsprechers empfehlen wir:

- Lesen Sie die in der Packung enthaltene Quick Start-Anleitung sowie die vorliegende komplette Bedienungsanleitung in allen ihren Teilen und bewahren Sie sie über die gesamte Lebensdauer des Produkts hinweg auf.
- Registrieren Sie das Produkt auf der Website <http://www.dbtechnologies.com> im Abschnitt „[ASSISTENZ](#)“.
- und bewahren Sie die Kaufquittung sowie die GARANTIE (Bedienungsanleitung „Abschnitt 2“ gut auf).

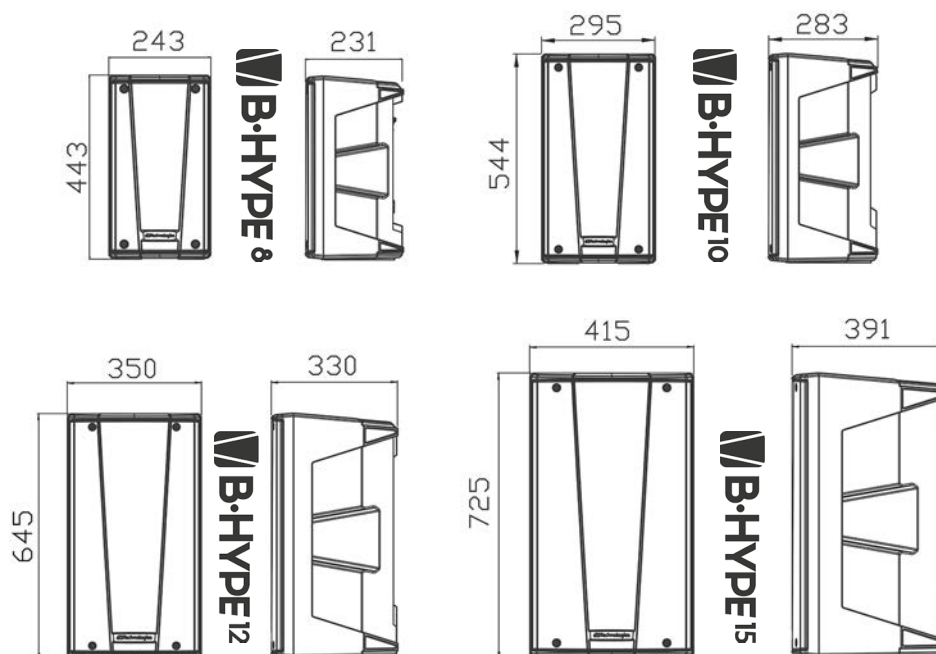
MECHANISCHE UND AKUSTISCHE EIGENSCHAFTEN

ABMESSUNGEN

Die Serie B-HYPE wurde mit einem besonderen Augenmerk auf weniger Gewicht und ein kleineres Format entworfen.

Das Gehäuse resultiert als leicht jedoch gleichzeitig widerstandsfähig. Für eine einfache und schnelle Handhabung ist es mit seitlich und oben angeordneten Griffen versehen.

In der nachstehenden Abbildung sind die Gesamtabmessungen der 4 Modelle (in mm) im schnellen Vergleich aufgeführt:

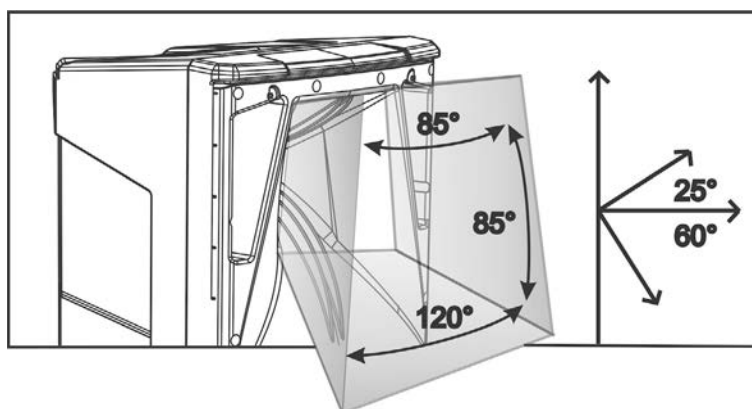


AKUSTISCHE ABDECKUNG

Das besondere Design des Horns ist bei allen 4 Modellen das gleiche. Siehe Abbildung.

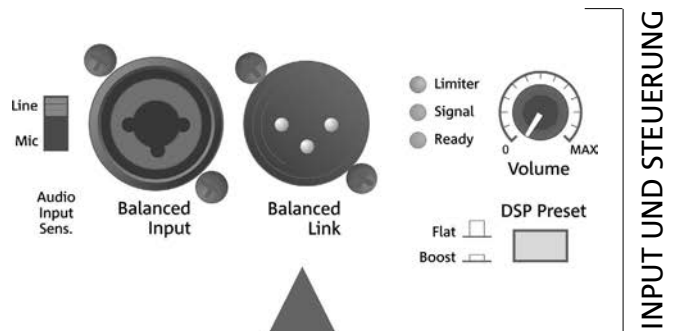
Auf der Horizontalen ist der Abstrahlwinkel zwischen dem Wert von 85° (oben) und 120° (unten) differenziert.

Diese Anordnung optimiert die akustische Abgabe, beispielsweise bei einer vertikalen Installation in Umgebungen mit Nachhalleffekt. Die vertikale Gesamtöffnung (85°) ist asymmetrisch zur Verstärkung des Schalldrucks des Horns bei langer Distanz.



EIGENSCHAFTEN DES VERSTÄRKUNGS- UND STEUERBEREICHS

Der digitale Verstärker in Klasse D, das Herz der Serie B-HYPE. Das System weist eine besondere Laufruhe auf und wird von einem dedizierten leistungsstarken DSP gesteuert, der verschiedene Parameter verwaltet. Die Schallverstärkungsleistung beträgt 260 W (PEAK) bei den Modellen B-HYPE 8 und B-HYPE 10 und 400 W (PEAK) bei den Modellen B-HYPE 12 und B-HYPE 15.

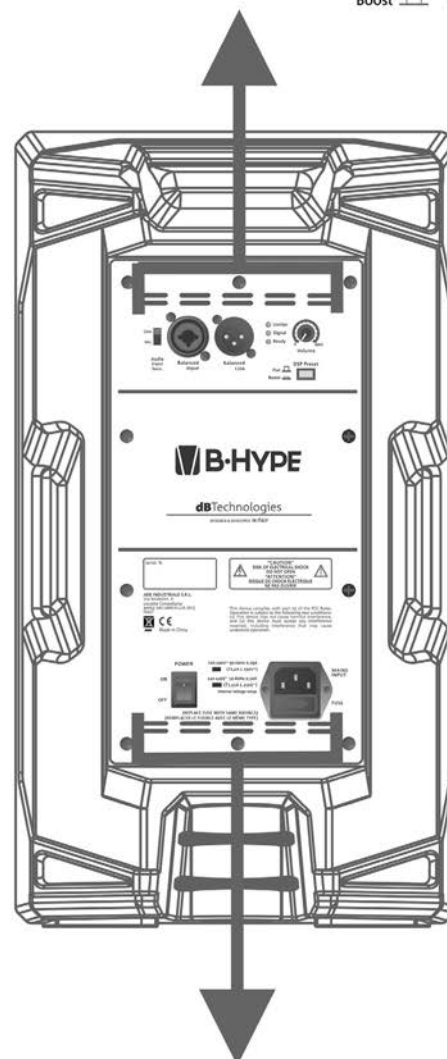


INPUT UND STEUERUNG



ACHTUNG!

- Die Modelle B-HYPE12 und B-HYPE15 sind mit einem auf der Rückseite angeordneten Kühlluftgebläse ausgestattet: Achten Sie darauf, dass dieses nicht verstopft wird und dass genug Platz für die Belüftung des Lautsprechers vorhanden ist.
- Schützen Sie den Lautsprecher vor Feuchtigkeit.
- Versuchen Sie nicht, den Verstärker zu öffnen.
- Verwenden Sie nur das im Lieferumfang enthaltene Kabel. Verwenden sie für die Audioverbindungen nur hochqualitative und unversehrte Kabel und Stecker.
- Trennen Sie bei Störungen sofort die Stromversorgung und jede Verbindung ab und kontaktieren Sie einen autorisierten Reparaturdienst.



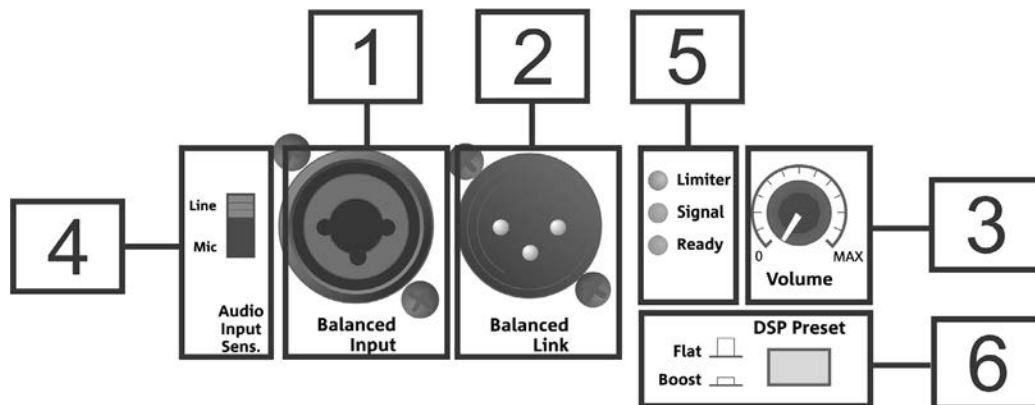
Das Panel des verfügt über:

- Eingang, Ausgang und Steuerbereich
- Versorgungsbereich



STROMVERSORGUNG

INPUT-, OUTPUT- UND STEUERBEREICH



1. **Balanced Input**

Kombieingang für XLR oder TRS Stecker (symmetrisch und asymmetrisch).

Erlaubt ein Mikrofon, einen Mixer oder ein Musikinstrument mit Leitungsimpedanz (z.B. elektronisches Keyboard) anzuschließen. Verwenden Sie den Wählschalter Audio Input Sensitivity [4], um den Eingangstyp korrekt einzustellen.

2. **Balanced Link**

Ausgang für XLR Stecker. Erlaubt einem zweiten Lautsprecher das Audiosignal weiterzugeben.

3. **Volume**

Steuerung des Ausgangspegels des Lautsprechers, wirkt nicht auf den Ausgang „Balanced Link“ [2] aus.

4. **Audio Input Sensitivity**

Wählschalter „Line/Mic“ zur Anpassung der Eingangsimpedanz. Verwenden Sie die Position „Line“ zur Verbindung eines Mixers oder Musikinstruments mit Leitungsimpedanz am Eingang [1]. Verwenden Sie die Position „Mic“ zur Verbindung eines Mikrofons.

Wird das Audiosignal einem zweiten B-HYPE Lautsprecher weitergegeben, muss dieser auf „Line“ eingestellt werden.

5. **Led**

Die LEDs „Limiter“, „Signal“ und „Ready“ weisen auf den Zustand des Verstärkers und des Lautsprechers hin. „Limiter“ leuchtet beim Ansprechen des Schutzstromkreises auf, der die Messumformer bei überhoher Lautstärke schützt. Verwenden Sie nicht das Gerät bei leuchtender LED sehr häufig oder andauernd (wirken Sie auf die Steuerung [3] ein, um die Lautstärke des Verstärkers herabzusetzen).

„Signal“ weist auf das Vorhandensein eines eingehenden Audiosignals hin.

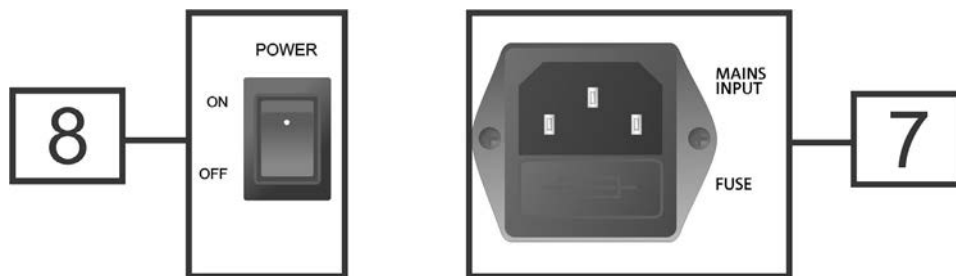
„Ready“ weist darauf hin, dass der Verstärker ordnungsmäßig eingeschaltet und betriebsbereit ist.

6. **DSP Preset**

In der Position „Flat“ weist der Klang des Lautsprechers keine Entzerrung auf.

In der Position „Boost“ werden sowohl die niedrigen als auch die hohen Frequenzen betont.

VERSORGUNGSBEREICH



6. **POWER**

Schalter für das Einschalten (ON) oder das Ausschalten (OFF) des Geräts.

7. **MAINS INPUT**

Anschluss für den VDE Stecker. Für den Anschluss an das Stromnetz über das im Lieferumfang enthaltene Kabel.

2. ERSTMALIGES EINSCHALTEN

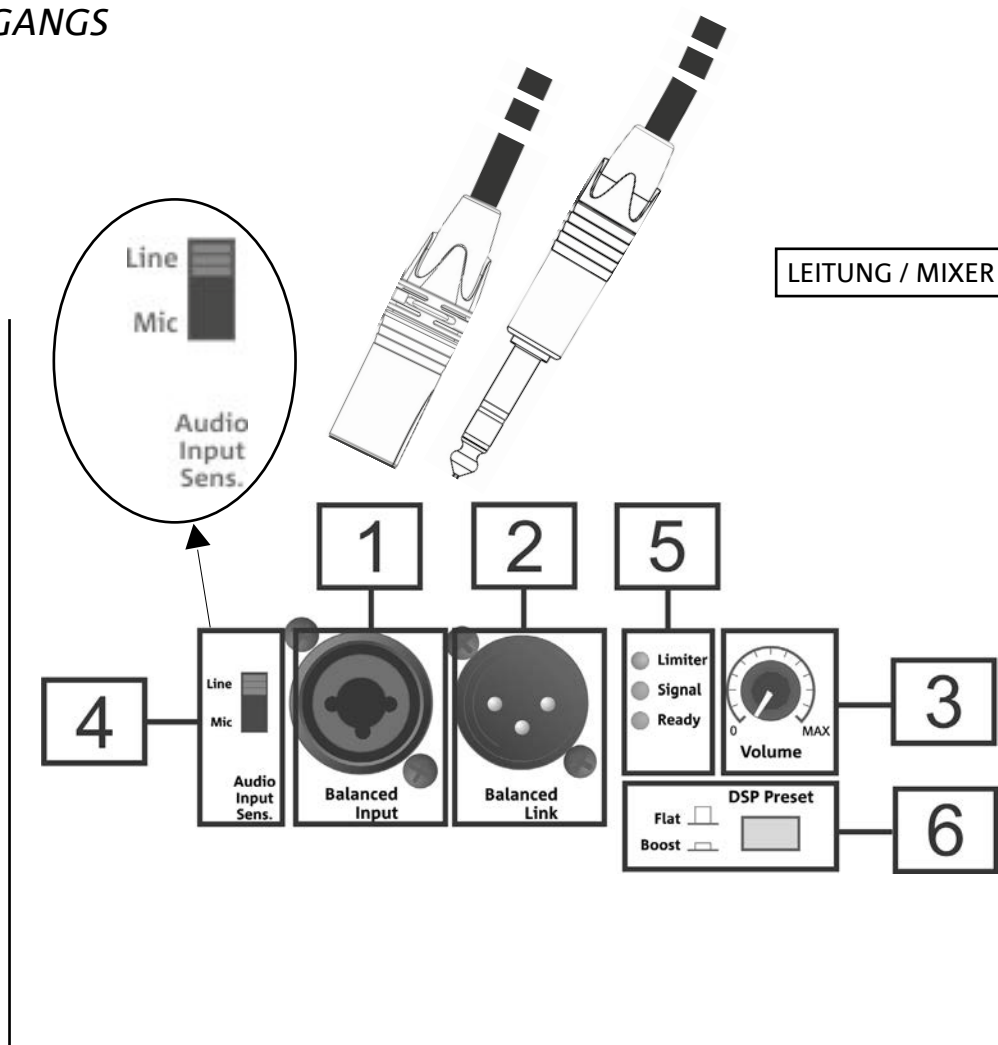
VERPACKUNGSIHALT

Die Verpackung des Lautsprechers B-HYPE 8, B-HYPE 10, B-HYPE 12 oder B-HYPE 15 enthält:

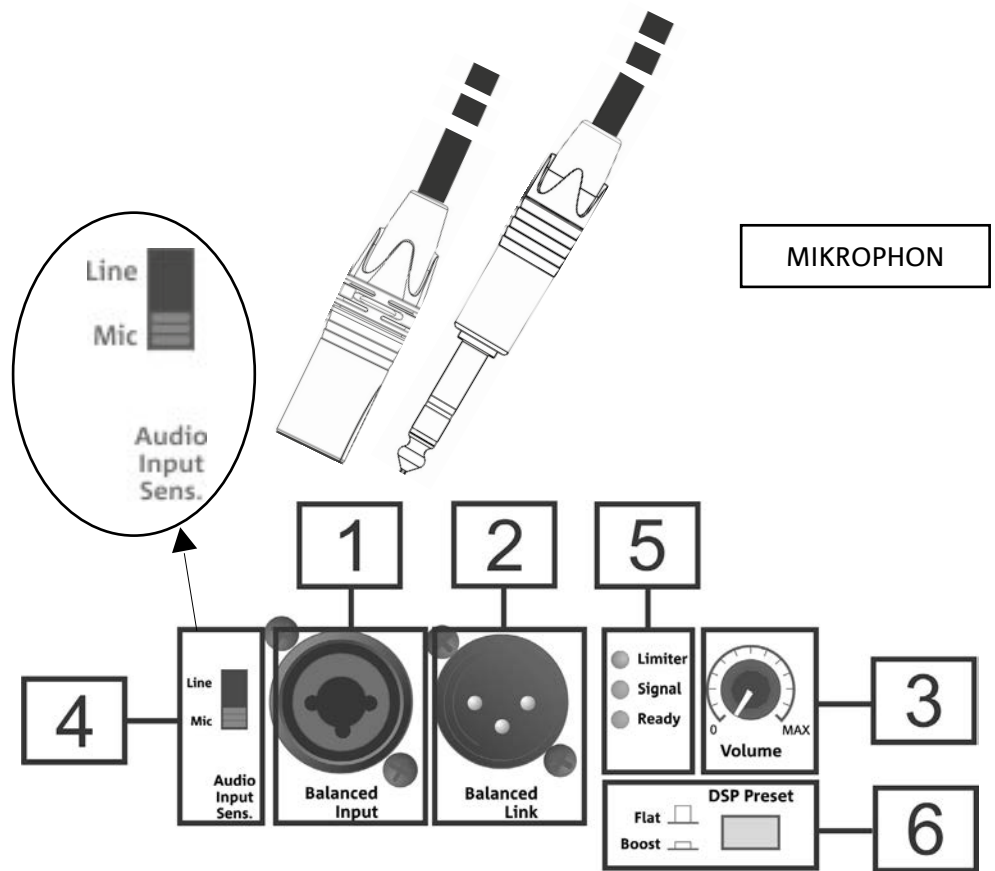
- B-HYPE Lautsprecher
- VDE Anschlusskabel
- Quick Start-Anleitung und Garantieschein

ANSCHLUSS EINES EINGANGS

Wählen Sie die Position „LINE“ des Wählschalters „Input Audio Sensitivity“ für die Eingangsverbindung eines Mixers oder Musikinstruments mit Leitungsimpedanz. Es ist möglich, ein Kabel mit XLR oder TRS Stecker anzuschließen.

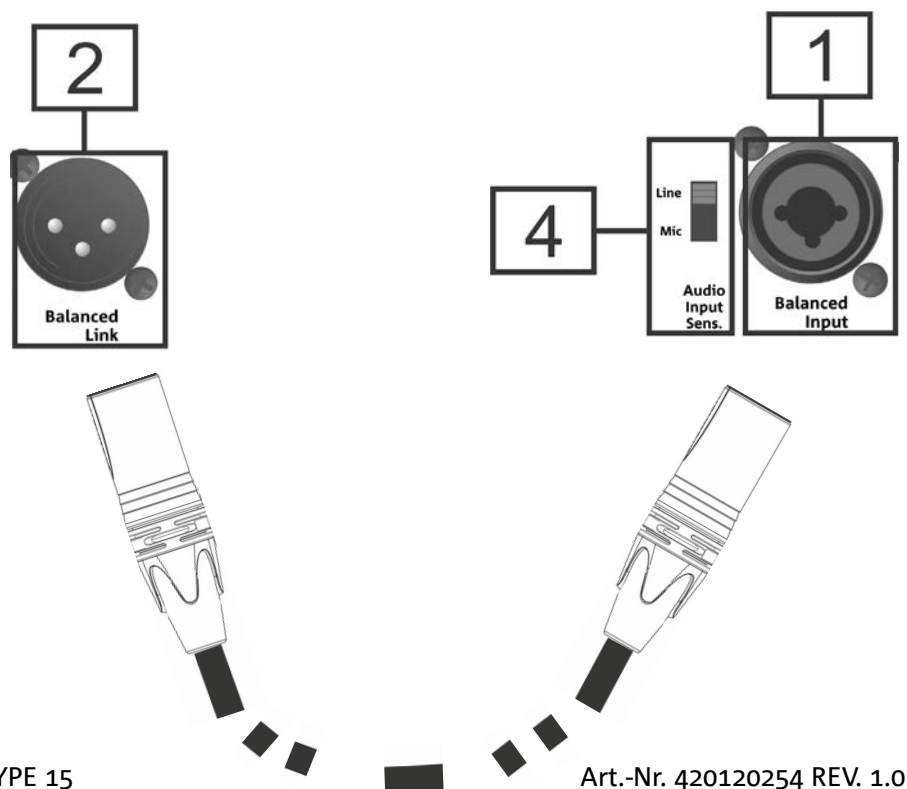


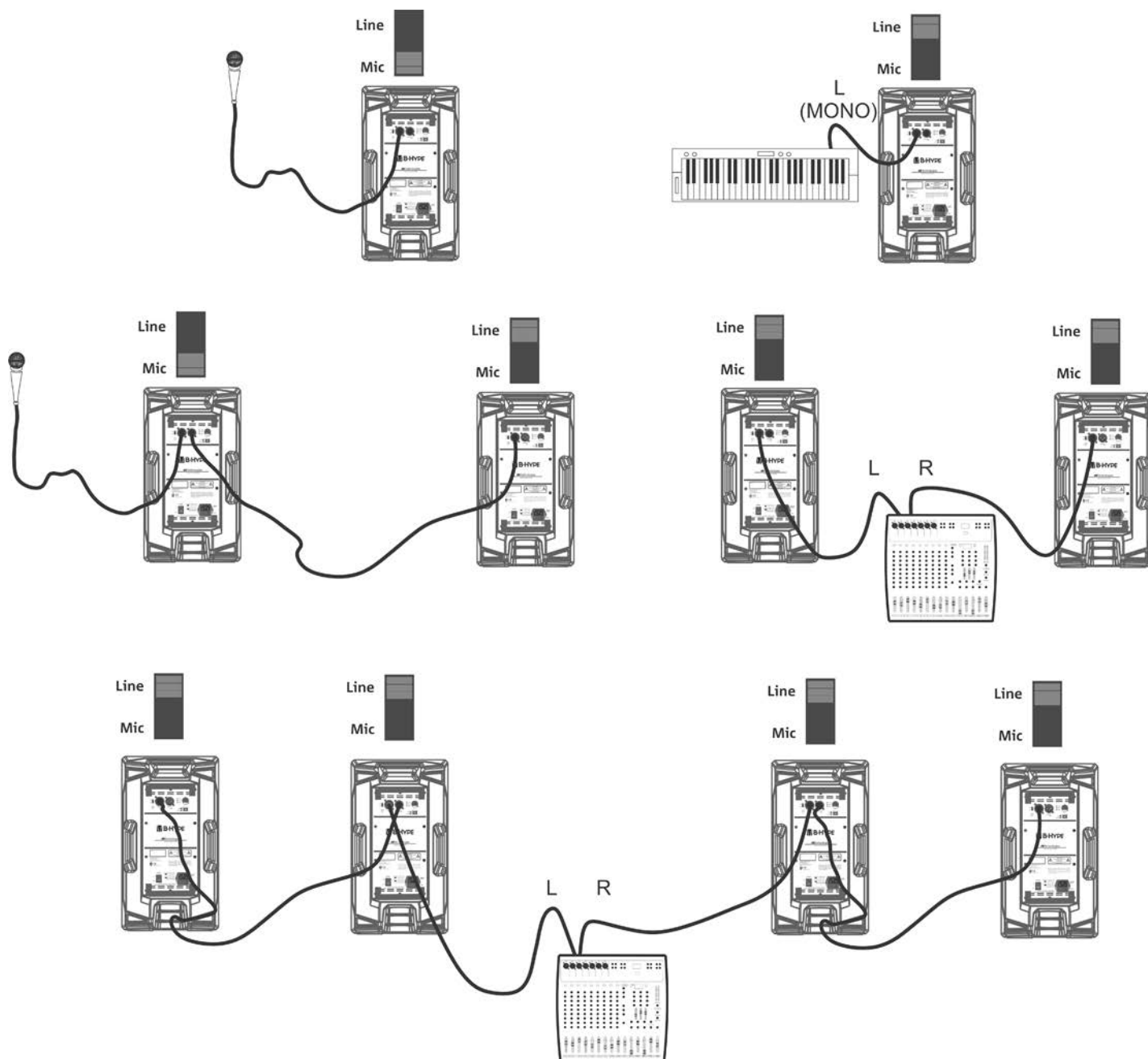
Wählen Sie die Position „MIC“ des Wählschalters „Input Audio Sensitivity“ für die Eingangsverbindung eines Mikrofons. Es ist möglich, ein Kabel mit XLR oder TRS Stecker anzuschließen.



VERBINDUNG DES AUSGANGS ZWISCHEN MEHREREN MODULEN (Weitergabe des Audiosignals)

Verwenden Sie ein Kabel mit XLR Zwitterstecker, um das Audiosignal einem zweiten B-HYPE Lautsprecher weiterzugeben. Die Steckerhülse an den Ausgang „Balanced Link“ des ersten Lautsprechers und den Stecker an den Eingang „Balanced Input“ des zweiten anschließen. Am zweiten B-HYPE muss die Position „LINE“ vom „Audio Input Sensitivity“ ausgewählt werden. Einige Verbindungsbeispiele sind auf der folgenden Seite aufgeführt.

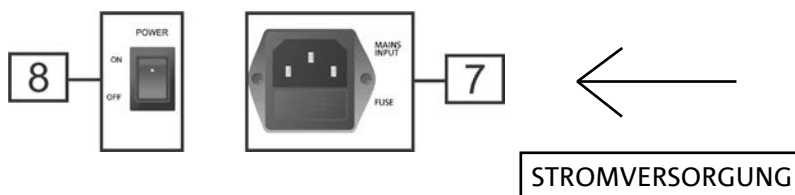




Verbindungsbeispiele mit entsprechender Position vom „Audio Input Sensitivity“

ANSCHLUSS AN DIE VERSORGUNG

Stecken Sie den Stecker des im Lieferumfang enthaltenen Kabels in „MAINS INPUT“ [7] ein, um die Stromversorgung des Geräts anzuschließen. Stecken Sie dann den Stecker in eine geerdete Steckdose ein. Stellen Sie den Wählschalter POWER [8] auf „ON“.



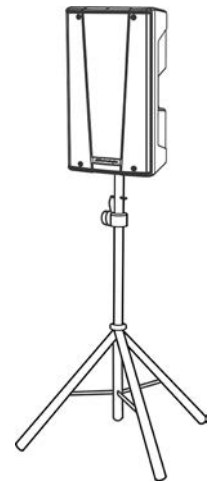
3. ANWENDUNGSBEISPIELE



- Andere als die hier dargestellten Installationen sind nicht zulässig.
- Verwenden Sie die Griffe des Lautsprechers nie um ihn aufzuhängen.
- Überprüfen Sie stets, dass er stabil angeordnet ist und dass die Installation keine Gefahrenquelle für Personen, Tiere oder Gegenstände darstellt.
- Die Installation muss auf ebenem, nicht geneigtem Untergrund erfolgen, andernfalls müssen zusätzliche Sicherheitsbefestigungsmittel angebracht werden.

VERWENDUNG AUF EINEM STATIV

1 B-HYPE Lautsprecher kann auf einem als Optional erhältlichen Standard-Dreibeinestativ (Zubehörteil SSB2) mit Durchmesser des Pfostens von 35 mm installiert werden. Die maximal zulässige Höhe zwischen dem Sockel des Lautsprechers und dem Boden beträgt 180 cm beim B-HYPE 8, B-HYPE 10, und 165 cm beim B-HYPE 12, B-HYPE 15.



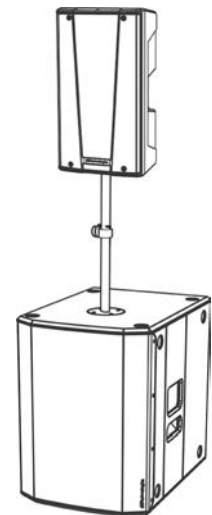
ACHTUNG!

- Verwenden Sie einen Ständer mit angemessenen Abmessungen, dessen mittleres Bein nach vorne gerichtet sein muss, um eine angemessene Stabilität zu gewährleisten.

VERWENDUNG AUF EINEM SUBWOOFER MIT PFOSTEN

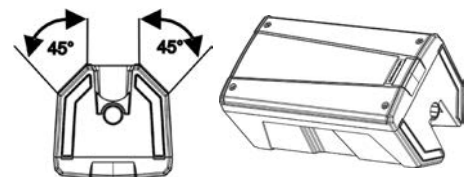
Es besteht die Möglichkeit, einen einzigen Lautsprecher auf einem Pfosten mit 35 mm Durchmesser zu montieren (z.B. Subwoofer der Serie SUB 600). Das Bezugzubehörteil ist das DS-2 (Teleskoppfosten).

Die maximal zulässige Höhe zwischen dem Sockel des Lautsprechers und dem Boden beträgt 165 cm beim B-HYPE 8, B-HYPE 10, und 120 cm beim B-HYPE 12, B-HYPE 15. Bei einem Subwoofer DVA 508DP oder SUB 28D ist eine zusätzliche mechanische Befestigung oder eine Befestigung mit Riemen erforderlich, um die Installation korrekt zu sichern.



VERWENDUNG AM BODEN ALS MONITOR

Die 45°-Hinterprofile des Gehäuses erlauben die Verwendung von B-HYPE als Monitor. Siehe dazu Abbildung. Berücksichtigen Sie den asymmetrischen Abstrahlwinkel des Horns, um eine ordnungsmäßige akustische Abdeckung der Bühne zu erzielen.



4. ZUBEHÖR

Zur Ergänzung der Serie sind optional folgende Zubehörteile vorgesehen:

- Abdeckung für den Transport von B-HYPE 8, 10, 12, 15, jeweils:
 - TC-BH8
 - TC-BH10
 - TC-BH12
 - TC-BH15
- Zubehör Dreibein SSB2
- Zubehör Teleskopfosten DS-2

Erfahren Sie das neue kompatible Zubehör auf: www.dbtechnologies.com

5. PROBLEMATIKHILFE

Der Lautsprecher lässt sich nicht einschalten:

1. Überprüfen Sie das Vorhandensein der korrekten, der Anlage vorgeschalteten Versorgung.
2. Überprüfen Sie, dass das Anschlusskabel mit VDE Stecker korrekt eingesteckt ist.

Der Lautsprecher lässt sich einschalten, gibt jedoch keine Töne ab:

1. Überprüfen Sie, dass die Verbindung am Eingang des Audiosignals korrekt erfolgt ist.
2. Überprüfen Sie, dass die verwendeten Kabel nicht beschädigt sind.
3. Überprüfen Sie, dass der Mixer oder die Audioquelle eingeschaltet sind und das Vorhandensein des Ausgangssignals deutlich angezeigt wird.
4. Überprüfen Sie die allgemeine Stufe über die Steuerung „VOLUME“.

Der Lautsprecher gibt eine unzureichende oder verzerrte Klangqualität ab:

1. Überprüfen Sie, dass die verwendeten Kabel keine Beschädigungen aufweisen. Sollte dies der Fall sein, müssen sie ersetzt werden (ein beschädigtes Kabel kann zum Signalverlust oder dessen Verfälschung führen).
2. Überprüfen Sie, dass die Wahleinstellungen des Eingangs „Audio Input Sensitivity“ in Bezug auf die Quelle korrekt sind.

6. TECHNISCHE DATEN

ALLGEMEINE DATEN

Typ:	2-Wege-Aktivlautsprecher
------	--------------------------

AKUSTIK-DATEN

Frequenzgang [-10dB]:	65 - 20k Hz (B-HYPE 8) / 55 - 20k Hz (B-HYPE 10) / 55 - 20k Hz (B-HYPE 12) / 51 - 20k Hz (B-HYPE 15)
Frequenzgang [-6dB]:	70 - 19.6k Hz (B-HYPE 8) / 62 - 19.6k Hz (B-HYPE 10) / 61 - 19.5k Hz (B-HYPE 12) / 57 - 19.7k Hz (B-HYPE 15)
Max. SPL:	120 dB (B-HYPE 8) / 121 dB (B-HYPE 10) / 126 dB (B-HYPE 12) / 126,5 dB (B-HYPE 15)
HF-Kompressionstreiber:	1" (Ausgang)
LF:	8" (B-HYPE 8), 10" (B-HYPE 10), 12" (B-HYPE 12), 15" (B-HYPE 15)
LF Schwingspule:	1.5" (B-HYPE 8 - 10) / 2" ()
Übergangsfrequenz:	2300 Hz (B-HYPE 8 - 10) / 2100 Hz (B-HYPE 12 - 15)
Richtlinie:	Asymmetrische Vertikale - differenzierte Horizontale
Abstrahlwinkel (HxV):	85° - 120° x 80° (+25°/-60°)

VERSTÄRKER

Typ:	AMP SMPS
Verstärkerklasse	Klasse D
Stromversorgung	1 x VDE
Verstärkerleistung RMS:	130 W (B-HYPE 8 - B-HYPE 10) / 200 W (B-HYPE 12 - B-HYPE 15)
Übergangsfrequenz:	2300 Hz (B-HYPE 8 - 10) / 2100 Hz (B-HYPE 12 - 15)
Richtlinie:	Asymmetrische Vertikale - differenzierte Horizontale
Abstrahlwinkel (HxV):	85° - 120° x 80° (+25°/-60°)

PROZESSOR

Interner Controller:	DSP 28/56 bit
Wandler A/D D/A:	24 bit/48 kHz
Limiter (Begrenzer):	Peak, RMS, Thermoschalter
Verstärkungsleistung RMS:	130 W (B-HYPE 8 - B-HYPE 10) / 200 W (B-HYPE 12 - B-HYPE 15)
Übergangsfrequenz:	2300 Hz (B-HYPE 8 - 10) / 2100 Hz (B-HYPE 12 - 15)
Richtlinie:	Asymmetrische Vertikale - differenzierte Horizontale
Abstrahlwinkel (HxV):	85° - 120° x 80° (+25°/-60°)

BENUTZEROBERFLÄCHE

Bedienelemente:	Lautstärke, Eingangswählschalter, DSP preset
-----------------	----------------------------------------------

EINGÄNGE UND AUSGÄNGE

Eingang:	1 x Combo (XLR/Jack) Balanced Input
Ausgang:	1x XLR Balanced Link
Limiter (Begrenzer):	Peak, RMS, Thermoschalter
Verstärkungsleistung (PEAK):	260 W (B-HYPE 8 - B-HYPE 10) / 400 W (B-HYPE 12 - B-HYPE 15)
Übergangsfrequenz:	2300 Hz (B-HYPE 8 - 10) / 2100 Hz (B-HYPE 12 - 15)
Richtlinie:	Asymmetrische Vertikale - differenzierte Horizontale
Abstrahlwinkel (HxV):	85° - 120° x 80° (+25°/-60°)

STROMSPEZIFIKATIONEN (ABSORPTION / INSTALLATION)

Absorption bei 1/8 der durchschnittlichen Betriebsleistung (*):	(B-HYPE 8 - B-HYPE 10) 0,29 A (220-240V~) - 0,50 A (110-120V~) (B-HYPE 12 - B-HYPE 15) 0,42 A (220-240V~) - 0,95 A (110-120V~)
Absorption bei 1/3 der Maximalen Betriebsleistung (**):	(B-HYPE 8 - B-HYPE 10) 0,49 A (220-240V~) - 0,85 A (110-120V~) (B-HYPE 12 - B-HYPE 15) 0,85 A (220-240V~) - 1,8 A (110-120V~)
Absorption bei eingeschaltetem Lautsprecher ohne Signal (Leerlauf):	(B-HYPE 8- B-HYPE 10) 15 W / (B-HYPE 12- B-HYPE 15) 20 W
Einschaltstrom:	(B-HYPE 8- B-HYPE 10) 12,03 A / (B-HYPE 12- B-HYPE 15) 12,96 A

* **HINWEIS FÜR DEN INSTALLATEUR:** Die Werte beziehen sich auf 1/8 der Leistung im mittleren Betriebszustand (Musikprogramm mit seltenem oder ohne Clipping). Es wird für jede Art von Konfiguration empfohlen, diese als Mindestgrößen zu betrachten.

** **HINWEIS FÜR DEN INSTALLATEUR:** Die Werte beziehen sich auf 1/3 der Leistung im schweren Betriebszustand (Musikprogramm mit häufigem Clipping und Ansprechen des Limiters). Bei professionellen Installationen und Touren empfiehlt es sich, nach diesen Werten zu dimensionieren.

ABMESSUNGEN

Material:	Polypropylen PP
Gitter:	CNC-Verarbeitung
Griffe:	3 (2 seitlich, 1 oben)
Montage auf Pfosten:	Ja, 36 mm
Breite:	243 mm (B-HYPE 8) 295 mm (B-HYPE 10) 350 mm (B-HYPE 12) 415 mm (B-HYPE 15)
Höhe:	443 mm (B-HYPE 8) 544 mm (B-HYPE 10) 645 mm (B-HYPE 12) 725 mm (B-HYPE 15)
Tiefe:	231 mm (B-HYPE 8) 283 mm (B-HYPE 10) 330 mm (B-HYPE 12) 391 mm (B-HYPE 15)
Gewicht:	6,6 kg (B-HYPE 8) 9 kg (B-HYPE 8) 13.9 kg (B-HYPE 8) 17.4 kg (B-HYPE 8)

Die Eigenschaften, die Spezifikationen sowie das Erscheinungsbild der Produkte können ohne vorherige Ankündigung geändert werden. dBTechnologies behält sich das Recht vor, Änderungen und Verbesserungen am Design oder den Ausführungen vornehmen zu können, ohne die Verpflichtung einzugehen, zuvor hergestellte Produkte ändern oder verbessern zu müssen.



A.E.B. Industriale Srl
Via Brodolini, 8
Località Crespellano
40053 VALSAMOGGIA
BOLOGNA (ITALIA)

Tel +39 051 969870
Tel +39 051 969725

www.dbtechnologies.com
info@dbtechnologies-aeb.com

TABLE DES MATIÈRES

1. GÉNÉRALITÉS.....	5
BIENVENUS !.....	5
INTRODUCTION	5
RÉFÉRENCES POUR L'UTILISATEUR.....	5
CARACTÉRISTIQUES MÉCANIQUES ET ACOUSTIQUES	6
<i>DIMENSIONS.....</i>	6
<i>COUVERTURE ACOUSTIQUE</i>	6
CARACTÉRISTIQUES DE LA SECTION D'AMPLIFICATION ET DE CONTRÔLE.....	7
<i>SECTION D'ENTRÉE, DE SORTIE ET DE CONTRÔLE.....</i>	8
<i>SECTION D'ALIMENTATION</i>	9
2. PREMIER ALLUMAGE.....	10
CONTENU DE L'EMBALLAGE.....	10
<i>CONNEXION D'UNE ENTRÉE</i>	10
<i>CONNEXION DE LA SORTIE ENTRE PLUSIEURS MODULES (relance du signal audio).....</i>	11
<i>CONNEXION DE L'ALIMENTATION.....</i>	12
3. EXEMPLES D'UTILISATION	13
UTILISATION SUR PIED	13
UTILISATION SUR SUBWOOFER AVEC PÔTEAU	13
UTILISATION AU SOL EN TANT QUE MONITEUR	13
4. ACCESSOIRES.....	14
5. DÉPANNAGE	15
6. SPÉCIFICATIONS TECHNIQUES	16
<i>INFORMATIONS GÉNÉRALES.....</i>	16
<i>DONNÉES ACOUSTIQUES.....</i>	16
<i>AMPLIFICATEUR.....</i>	16
<i>PROCESSEUR.....</i>	17
<i>INTERFACE UTILISATEUR</i>	17
<i>ENTRÉES ET SORTIES.....</i>	17
<i>SPÉCIFICATIONS D'ALIMENTATION (ABSORPTION / INSTALLATION).....</i>	17
<i>DIMENSIONS.....</i>	18

1. GÉNÉRALITÉS

BIENVENUS !

Merci d'avoir acheté un produit conçu et développé en Italie par dBTechnologies ! Cette enceinte active polyvalente et ergonomique est le résultat d'une longue d'expérience dans le secteur de la diffusion sonore, offrant des solutions optimisées dans le domaine acoustique et électronique ainsi que pour le choix des matériaux utilisés.

INTRODUCTION

Les nouvelles enceintes actives B-HYPE sont équipées d'un driver à compression de 1" (bobine : 1.4") pour la section hautes fréquences. La reproduction des fréquences moyennes basses sur B-HYPE 8 et B-HYPE 10 est confiée à un transducteur (avec bobine de 1.5") de 8" et 10" respectivement. Les woofers sur B-HYPE 12 et B-HYPE 15 sont de 12" et 15" respectivement (avec bobine de 2"). Parmi les caractéristiques principales de la série :

- un projet ergonomique, compact et polyvalent offrant également la possibilité d'utilisation en monitoring pour des petits scénarios live
- asymétrie acoustique du pavillon pour les hautes fréquences, optimisée expressément pour une utilisation efficace dans différents scénarios à l'intérieur et à l'extérieur
- amplificateur numérique fiable et silencieux
- DSP preset, pour accentuer les basses et les hautes fréquences

RÉFÉRENCES POUR L'UTILISATEUR

Pour utiliser au mieux votre enceinte B-HYPE il est recommandé de :

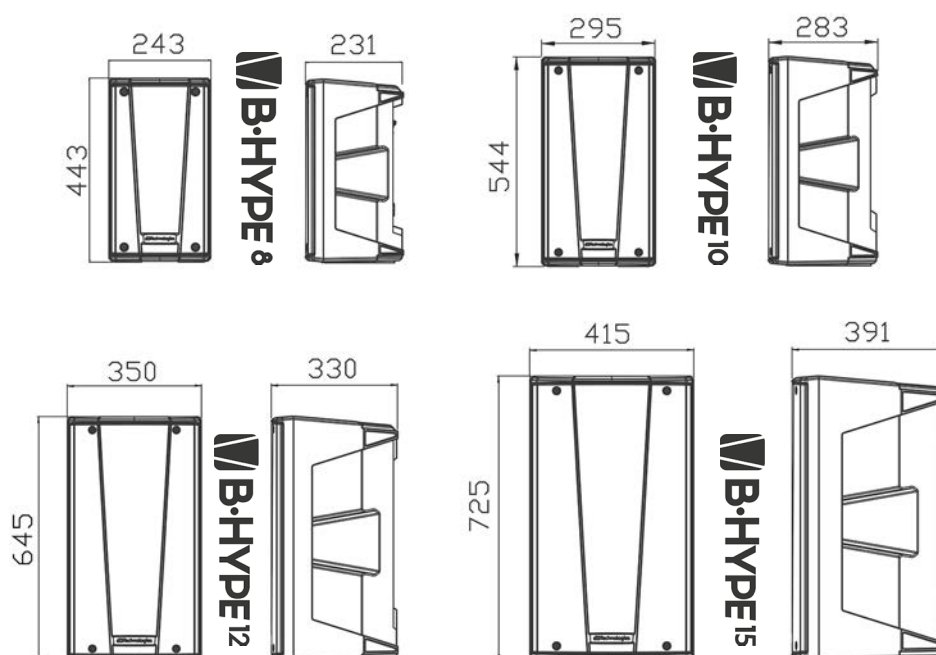
- lire le manuel d'utilisation quick start inclus dans l'emballage et le présent manuel d'utilisation dans son intégralité et le conserver pour toute la durée de vie du produit.
- enregistrer le produit sur le site <http://www.dbtechnologies.com> à la section « [SUPPORT](#) ».
- conserver la preuve d'achat et la GARANTIE (Manuel d'utilisation « section 2 »).

CARACTÉRISTIQUES MÉCANIQUES ET ACOUSTIQUES

DIMENSIONS

La série B-HYPE a été conçue avec une attention particulière à l'optimisation du poids et de l'encombrement. Le coffret est léger et robuste à la fois, il intègre des poignées sur le sommet et sur les côtés pour une manutention pratique et rapide.

Pour une comparaison rapide des 4 modèles, on reporte les mesures totales (en mm) dans la figure ci-dessous :



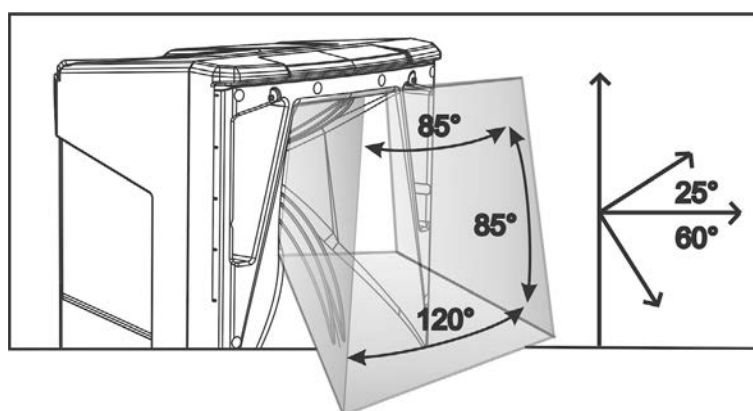
COUVERTURE ACOUSTIQUE

Le dessin particulier du pavillon, représenté schématiquement dans la figure, est commun aux 4 modèles.

À l'horizontale, la couverture diffère entre la valeur de 85° (partie supérieure) et de 120° (partie inférieure).

Cet expédient optimise l'émission acoustique par exemple dans le cas d'installation verticale dans des milieux réverbérants.

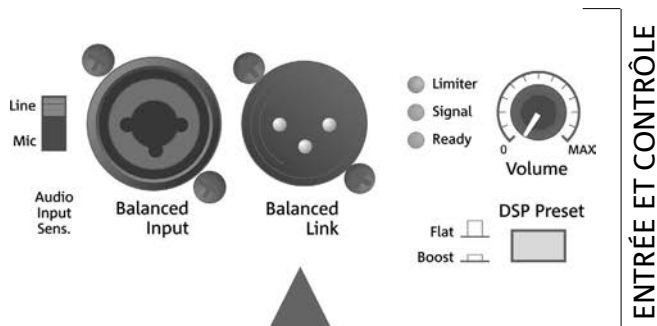
L'ampleur verticale totale (85°) est asymétrique, dans le but d'augmenter la pression sonore du pavillon sur une longue distance.



CARACTÉRISTIQUES DE LA SECTION D'AMPLIFICATION ET DE CONTRÔLE

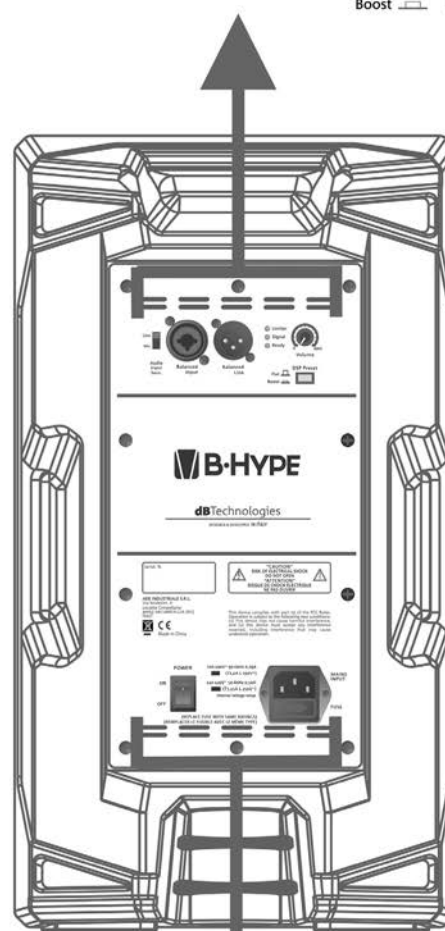
L'amplificateur numérique, classe D, est le cœur de la série B-HYPE. Le système est silencieux et son contrôle se fait par le biais d'un puissant DSP dédié qui gère plusieurs paramètres.

La puissance de l'amplification sonore est de 260 W (PEAK) pour les modèles B-HYPE 8 et B-HYPE 10, et de 400 W (PEAK) pour les modèles B-HYPE 12 et B-HYPE 15.



ATTENTION !

- Les modèles B-HYPE12 et B-HYPE15 sont équipés à l'arrière d'un ventilateur de refroidissement : ne pas l'obstruer et laisser un espace suffisant à l'aération de l'enceinte.
- Protéger l'enceinte contre l'humidité.
- N'essayer en aucun cas d'ouvrir l'amplificateur.
- Utiliser uniquement le câble d'alimentation fourni en dotation. Pour les branchements audio, les câbles et les connecteurs doivent être de haute qualité et intacts.
- En cas de panne, couper immédiatement l'alimentation, débrancher toutes les connexions, et contacter un réparateur agréé.

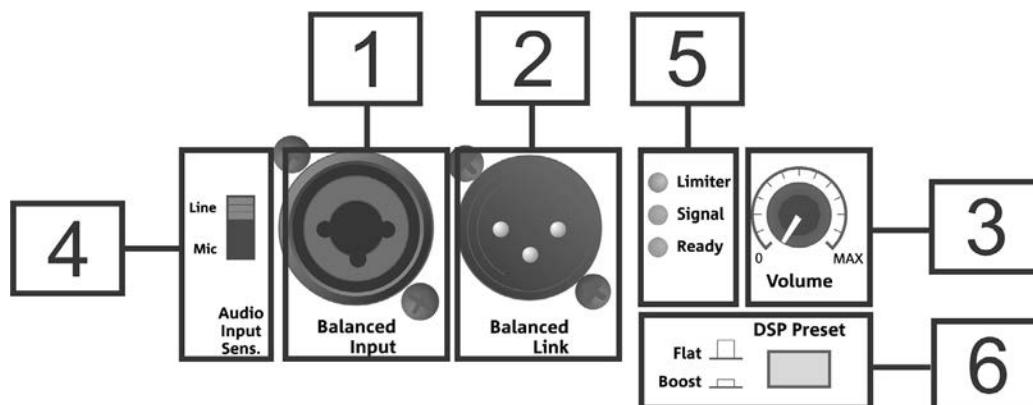


Le panneau du DIGIPRO G3 est caractérisé par :

- Section d'Entrée de Sortie et de Contrôle
- Section d'Alimentation



SECTION D'ENTRÉE, DE SORTIE ET DE CONTRÔLE

**1. Balanced Input**

Entrée combo pour connecteur XLR ou TRS (symétrique et asymétrique).

Permet le branchement d'un microphone, ou bien d'un mélangeur ou d'un instrument musical à impédance de ligne (par exemple un clavier électronique). Pour régler correctement le type d'entrée, utiliser le sélecteur Audio Input Sensitivity [4].

2. Balanced Link

Sortie pour connecteur type XLR. Permet de relancer le signal audio à une deuxième enceinte.

3. Volume

Contrôle du niveau de sortie de l'enceinte, pas d'influence sur la connexion de sortie « Balanced Link » [2].

4. Audio Input Sensitivity

Sélecteur « Line/Mic » pour l'adaptation de l'impédance d'entrée. Utiliser la position « Line » pour connecter à l'entrée [1] un mélangeur, un instrument à impédance de ligne ou bien « Mic » pour un microphone.

Lors de la relance du signal audio à une deuxième enceinte B-HYPE, il faut sélectionner la position « Line » de cette dernière.

5. Led

Les LED « Limiter », « Signal », « Ready » donnent les informations d'état de l'amplificateur et de l'enceinte.

« Limiter » s'allume lors de l'intervention du circuit de protection des transducteurs en cas de niveau audio trop élevé. Éviter d'opérer avec cette LED allumée de manière très fréquente ou en permanence (intervenir donc sur le contrôle [3] pour limiter le volume de l'amplificateur).

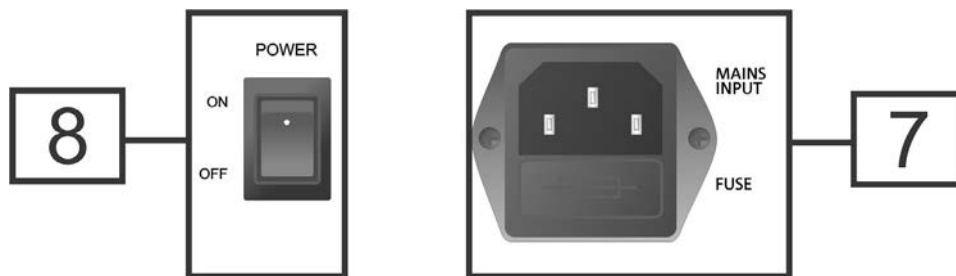
« Signal » détecte la présence d'un signal audio à l'entrée.

« Ready » signale l'allumage correct de l'amplificateur prêt au fonctionnement.

6. DSP Preset

Dans la position « Flat », le son de l'enceinte n'a pas d'égalisation.

Dans la position « Boost » on applique une accentuation aussi bien sur les basses que sur les hautes fréquences.

SECTION D'ALIMENTATION**6. POWER**

Interrupteur d'allumage (ON) ou d'extinction (OFF) du dispositif.

7. MAINS INPUT

Entrée pour connecteur VDE. Pour la connexion au réseau électrique de ligne, via le câble fourni en dotation.

2. PREMIER ALLUMAGE

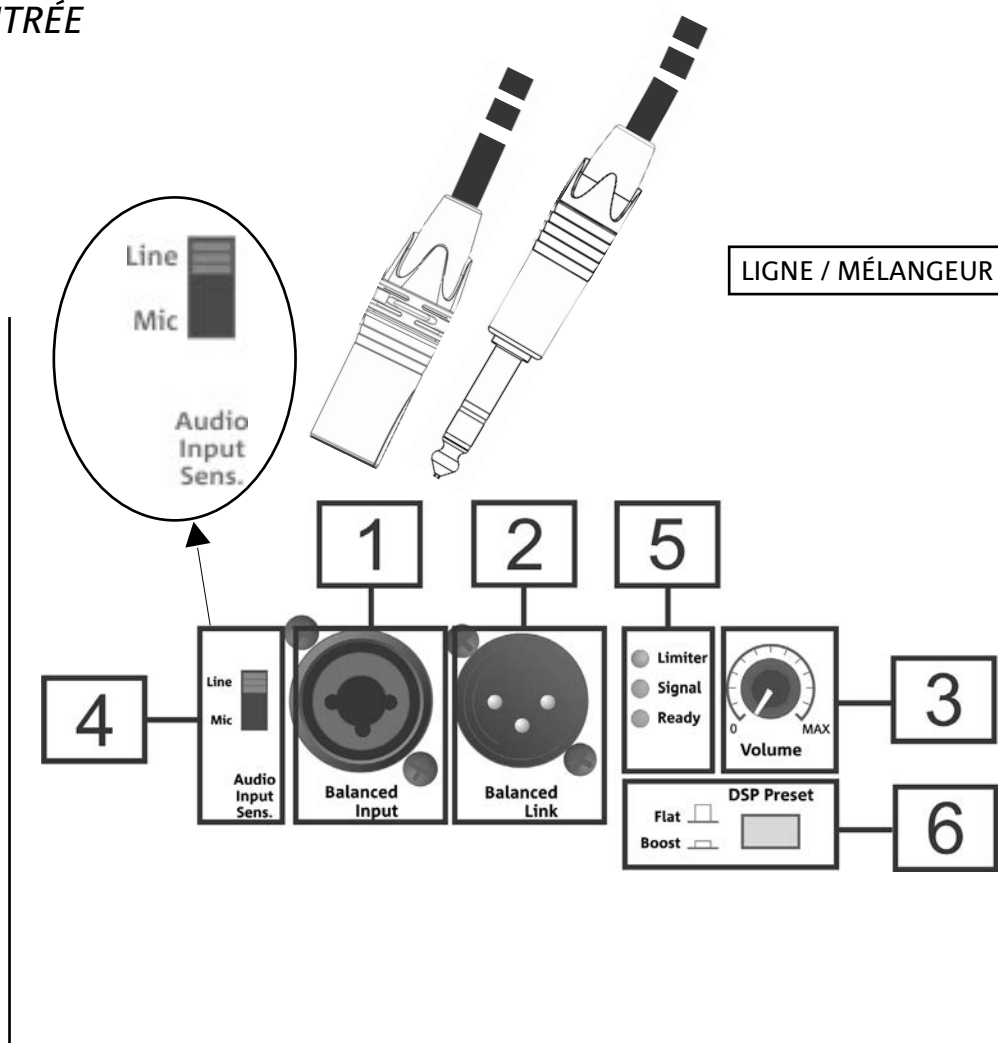
CONTENU DE L'EMBALLAGE

L'emballage de l'enceinte B-HYPE 8, B-HYPE 10, B-HYPE 12 ou B-HYPE 15 contient :

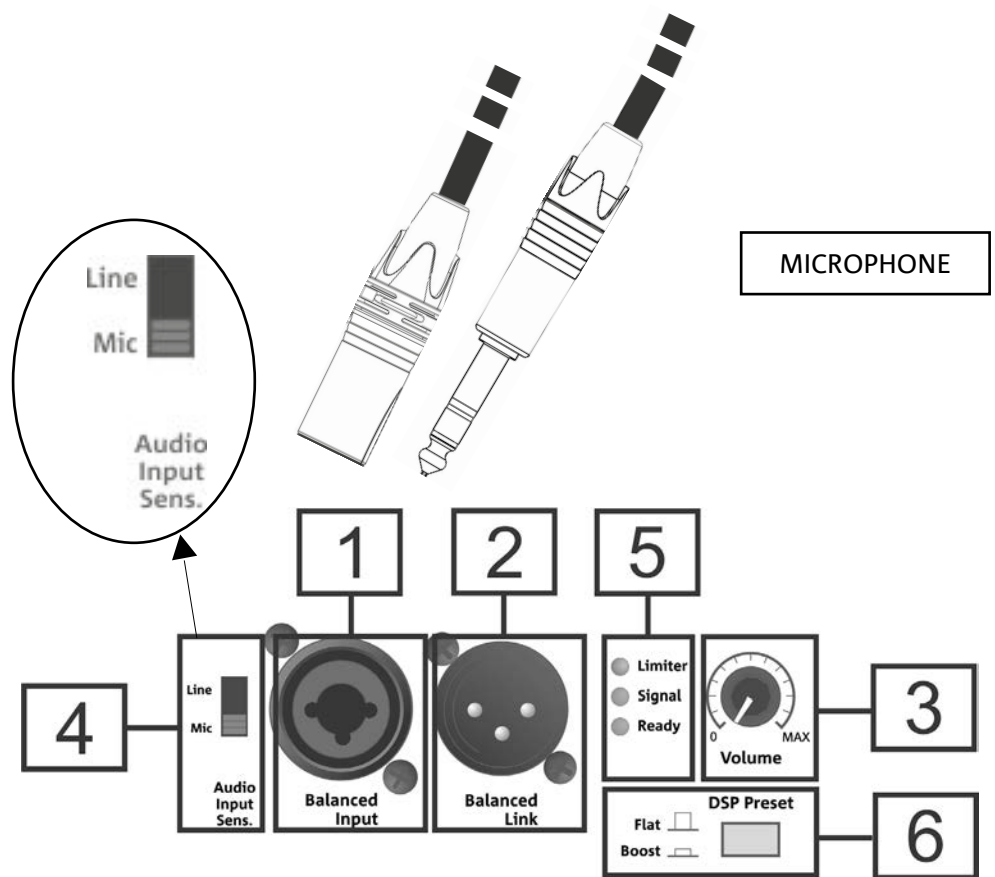
- enceinte B-HYPE
- câble d'alimentation VDE
- quick start et la documentation de garantie

CONNEXION D'UNE ENTRÉE

Pour la connexion à l'entrée d'un mélangeur ou d'un instrument à impédance de ligne, sélectionner la position « LINE » du sélecteur « Input Audio Sensitivity ». Il est également possible de brancher un câble avec connecteur mâle XLR ou TRS.

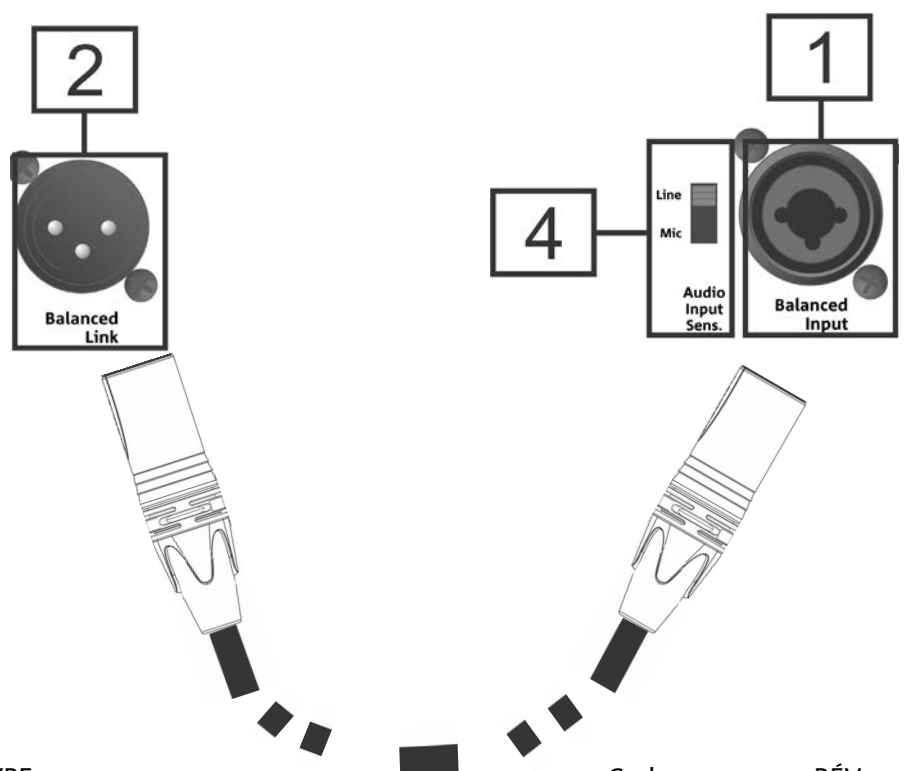


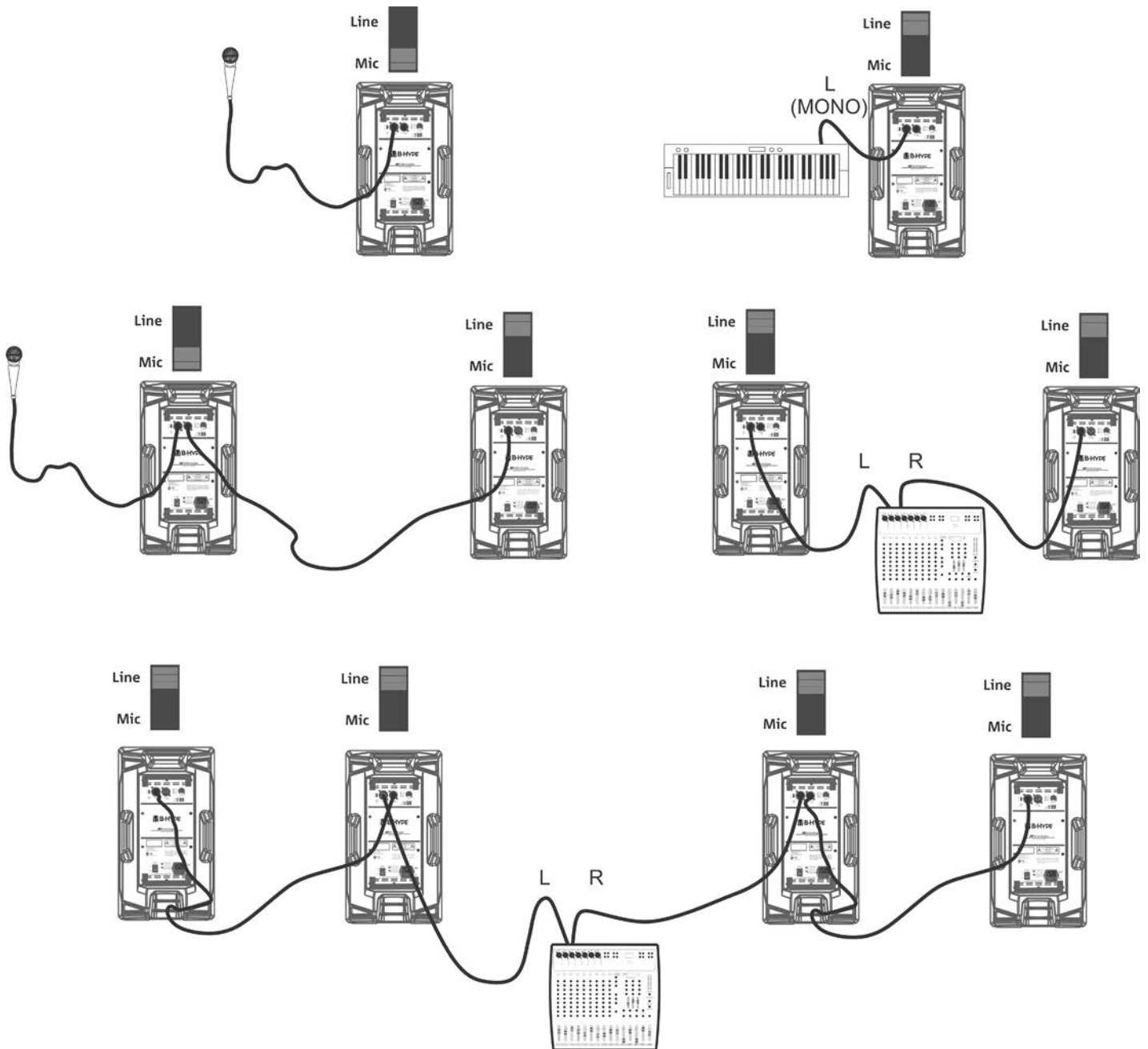
Pour la connexion à l'entrée d'un microphone, sélectionner la position « MIC » du sélecteur « Input Audio Sensitivity ». Il est possible de brancher un câble avec connecteur mâle XLR ou TRS.



CONNEXION DE LA SORTIE ENTRE PLUSIEURS MODULES (relance du signal audio)

Pour la relance du signal audio à une deuxième enceinte B-HYPE, utiliser un câble avec connecteur mâle-femelle XLR. Introduire le connecteur femelle dans la sortie « Balanced Link » de la première enceinte et le connecteur mâle dans l'entrée « Balanced Input » de la deuxième. Il faut sélectionner la position « LINE » de « Audio Input Sensitivity » sur la deuxième B-HYPE. La page suivante reporte quelques exemples de connexion.

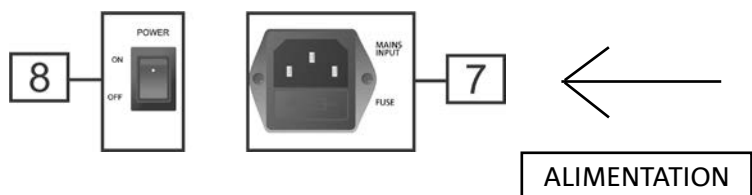




Exemples de connexion avec la position de Audio Input Sensitivity correspondante

CONNEXION DE L'ALIMENTATION

Pour la connexion de l'alimentation du dispositif insérer le connecteur du câble en dotation dans « MAINS INPUT » [7]. Introduire ensuite la fiche dans une prise équipée de mise à la terre. Mettre le sélecteur POWER [8] sur « ON ».



3. EXEMPLES D'UTILISATION



- Toute autre installation différente de celles ici décrites ne sera pas admise.
- Il est toujours interdit d'utiliser les poignées de l'enceinte pour la suspendre
- Toujours vérifier que son positionnement soit stable et que l'installation ne comporte pas de risques aux personnes, animaux ou objets.
- Effectuer l'installation sur une surface plate et non inclinée, dans le cas contraire, il faut adopter une fixation supplémentaire de sécurité.

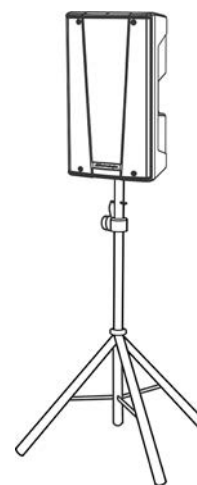
UTILISATION SUR PIED

1 enceinte B-HYPE peut être installée sur pied avec support trépied en option (accessoire SSB2) standard avec poteau de 35 mm de diamètre. La hauteur maximale admise entre la base de l'enceinte et le plancher est de 180 cm pour B-HYPE 8, B-HYPE 10, et de 165 cm pour B-HYPE 12, B-HYPE 15.



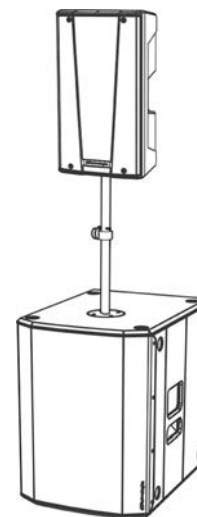
ATTENTION !

- Utiliser un support adéquatement dimensionné avec le pied central en avant pour assurer une correcte stabilité.



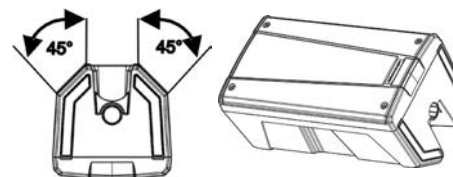
UTILISATION SUR SUBWOOFER AVEC POTEAU

Il est possible d'utiliser une seule enceinte installée sur poteau de 35 mm de diamètre (par exemple un subwoofer de la série SUB 600). L'accessoire de référence est DS-2 (poteau télescopique). La hauteur maximale admise entre la base de l'enceinte et le plancher est de 165 cm pour B-HYPE 8, B-HYPE 10, et de 120 cm pour B-HYPE 10, B-HYPE 15. En cas de subwoofer modèle DVA S08DP ou SUB 28D il faut utiliser une fixation mécanique supplémentaire, ou une fixation avec sangles pour bloquer correctement l'installation en toute sécurité.



UTILISATION AU SOL EN TANT QUE MONITEUR

Les profils arrière à 45° du cabinet permettent une utilisation de B-HYPE en tant que moniteur, comme la figure le montre. Veuillez considérer la couverture asymétrique du pavillon pour la couverture acoustique correcte de la scène.



4. ACCESSOIRES

Pour compléter la série, on prévoit les accessoires suivants en option :

- Housse de transport de B-HYPE 8, 10, 12, 15, respectivement :
 - TC-BH8
 - TC-BH10
 - TC-BH12
 - TC-BH15
- Accessoire support trépied SSB2
- Accessoire poteau télescopique DS-2

Vérifier la compatibilité des nouveaux accessoires sur : www.btechnologies.com

5. DÉPANNAGE

L'enceinte ne s'allume pas :

1. Vérifier la correcte alimentation en amont du système.
2. Vérifier que le câble d'alimentation avec un connecteur VDE est correctement inséré.

L'enceinte s'allume mais n'émet aucun son :

1. Vérifier que le raccordement à l'entrée du signal audio a été correctement effectué.
2. Vérifier que les câbles utilisés ne sont pas endommagés.
3. Vérifier que le mélangeur ou la source sonore est activé/e et montre clairement la présence du signal de sortie.
4. Vérifier le niveau général au moyen du contrôle « VOLUME ».

L'enceinte émet un son insuffisant ou déformé :

1. Vérifier que les câbles utilisés ne sont pas endommagés ; si nécessaire, les remplacer (un câble endommagé peut entraîner la perte ou l'altération du signal).
2. Vérifier que les paramètres de sélection de l'entrée « Audio Input Sensitivity » sont corrects par rapport à la source.

6. SPÉCIFICATIONS TECHNIQUES

INFORMATIONS GÉNÉRALES

Type :	Enceinte active à 2 voies
--------	---------------------------

DONNÉES ACOUSTIQUES

Réponse en fréquence [-10dB] :	65 - 20k Hz (B-HYPE 8) / 55 - 20k Hz (B-HYPE 10) / 55 - 20k Hz (B-HYPE 12) / 51 - 20k Hz (B-HYPE 15)
Réponse en fréquence [-6dB] :	70 - 19.6k Hz (B-HYPE 8) / 62 - 19.6k Hz (B-HYPE 10) / 61 - 19.5k Hz (B-HYPE 12) / 57 - 19.7k Hz (B-HYPE 15)
Max SPL :	120 dB (B-HYPE 8) / 121 dB (B-HYPE 10) / 126 dB (B-HYPE 12) / 126,5 dB (B-HYPE 15)
HF compression driver :	1" (sortie)
LF :	8" (B-HYPE 8), 10" (B-HYPE 10), 12" (B-HYPE 12), 15" (B-HYPE 15)
LF voice coil :	1.5" (B-HYPE 8 - 10) / 2" ()
Fréquence de crossover :	2300 Hz (B-HYPE 8 - 10) / 2100 Hz (B-HYPE 12 - 15)
Directivité :	Verticale asymétrique - Horizontale différenciée
Couverture (HxV) :	85° - 120° x 80° (+25°/-60°)

AMPLIFICATEUR

Type :	AMP SMPS
Classe d'amplification	Classe D
Alimentation	1 x VDE
Puissance d'amplification RMS :	130 W (B-HYPE 8 - B-HYPE 10) / 200 W (B-HYPE 12 - B-HYPE 15)
Fréquence de crossover :	2300 Hz (B-HYPE 8 - 10) / 2100 Hz (B-HYPE 12 - 15)
Directivité :	Verticale asymétrique - Horizontale différenciée
Couverture (HxV) :	85° - 120° x 80° (+25°/-60°)

PROCESSEUR

Contrôleur interne :	DSP 28/56 bit
Convertisseur A/D D/A :	24 bit/48 kHz
Limiter :	Peak, RMS, Thermique
Puissance d'amplification RMS :	130 W (B-HYPE 8 - B-HYPE 10) / 200 W (B-HYPE 12 - B-HYPE 15)
Fréquence de crossover :	2300 Hz (B-HYPE 8 - 10) / 2100 Hz (B-HYPE 12 - 15)
Directivité :	Verticale asymétrique - Horizontale différenciée
Couverture (HxV) :	85° - 120° x 80° (+25°/-60°)

INTERFACE UTILISATEUR

Commandes :	Volume, sélecteur d'entrée, DSP preset
-------------	----------------------------------------

ENTRÉES ET SORTIES

Entrée :	1 x Combo (XLR/Jack) Balanced Input
Sortie :	1x XLR Balanced Link
Limiter :	Peak, RMS, Thermique
Puissance d'amplification (PEAK) :	260 W (B-HYPE 8 - B-HYPE 10) / 400 W (B-HYPE 12 - B-HYPE 15)
Fréquence de crossover :	2300 Hz (B-HYPE 8 - 10) / 2100 Hz (B-HYPE 12 - 15)
Directivité :	Verticale asymétrique - Horizontale différenciée
Couverture (HxV) :	85° - 120° x 80° (+25°/-60°)

SPÉCIFICATIONS D'ALIMENTATION (ABSORPTION / INSTALLATION)

Absorption à 1/8 de la puissance en conditions moyennes d'utilisation (*) :	(B-HYPE 8 - B-HYPE 10) 0.29 A (220-240V~) - 0.50 A (110-120V~) (B-HYPE 12 - B-HYPE 15) 0.42 A (220-240V~) - 0.95 A (110-120V~)
Absorption à 1/3 de la puissance en conditions maximales d'utilisation (**) :	(B-HYPE 8 - B-HYPE 10) 0.49 A (220-240V~) - 0.85 A (110-120V~) (B-HYPE 12 - B-HYPE 15) 0.85 A (220-240V~) - 1.8 A (110-120V~)
Absorption avec enceinte allumée en absence de signal (idle) :	(B-HYPE 8- B-HYPE 10) 15 W / (B-HYPE 12- B-HYPE 15) 20 W
Courant d'appel (inrush) :	(B-HYPE 8- B-HYPE 10) 12.03 A / (B-HYPE 12- B-HYPE 15) 12.96 A

* **REMARQUE POUR L'INSTALLATEUR** : Les valeurs se réfèrent à 1/8 de la puissance, dans des conditions moyennes de fonctionnement (programme de musique avec clipping rare ou absent). Il est conseillé pour tout type de configuration de considérer les valeurs minimales de dimensionnement.

** **REMARQUE POUR L'INSTALLATEUR** : Les valeurs se réfèrent à 1/3 de la puissance, dans des conditions lourdes de fonctionnement (programme de musique avec clipping fréquent et intervention du limiter). Il est conseillé d'effectuer le dimensionnement selon ces valeurs en cas d'installations et tours professionnels.

DIMENSIONS

Matériau :	Polypropylène PP
Grille :	Usinage CNC
Poignées :	3 (2 latérales, 1 supérieure)
Installation sur poteau :	Oui, 36 mm
Largeur :	243 mm (B-HYPE 8) 295 mm (B-HYPE 10) 350 mm (B-HYPE 12) 415 mm (B-HYPE 15)
Hauteur :	443 mm (B-HYPE 8) 544 mm (B-HYPE 10) 645 mm (B-HYPE 12) 725 mm (B-HYPE 15)
Profondeur :	231 mm (B-HYPE 8) 283 mm (B-HYPE 10) 330 mm (B-HYPE 12) 391 mm (B-HYPE 15)
Poids :	6,6 kg (B-HYPE 8) 9 kg (B-HYPE 8) 13.9 kg (B-HYPE 8) 17.4 kg (B-HYPE 8)

Les caractéristiques, les spécifications et l'aspect des produits sont sujets à changement sans préavis. dBTechnologies se réserve le droit d'apporter des modifications ou des améliorations de design ou de fabrication, sans obligation de modifier ou d'améliorer également les produits déjà réalisés.



A.E.B. Industriale Srl
Via Brodolini, 8
Località Crespellano
40053 VALSAMOGGIA
BOLOGNE (ITALIE)

Tél. +39 051 969870
Fax +39 051 969725

www.dbtechnologies.com
info@dbtechnologies-aeb.com

ÍNDICE

1. INFORMACIÓN GENERAL.....	65
¡BIENVENIDOS!	65
INTRODUCCIÓN.....	65
REFERENCIAS PARA EL USUARIO.....	65
CARACTERÍSTICAS MECÁNICAS Y DEL SONIDO	66
<i>DIMENSIONES</i>	66
<i>DISTRIBUCIÓN DEL SONIDO</i>	66
CARACTERÍSTICAS DE LA SECCIÓN DE AMPLIFICACIÓN Y CONTROL	67
<i>SECCIÓN DE ENTRADAS, SALIDAS Y CONTROL</i>	68
<i>SECCIÓN DE ALIMENTACIÓN</i>	69
2. PRIMER ENCENDIDO	70
CONTENIDO DEL EMBALAJE.....	70
<i>CONEXIÓN DE UNA ENTRADA</i>	70
<i>CONEXIÓN DE LA SALIDA ENTRE VARIOS MÓDULOS (transmisión de la señal de audio)</i>	71
<i>CONEXIÓN DE LA ALIMENTACIÓN</i>	72
3. EJEMPLOS DE USO	73
USO EN SOPORTE	73
USO EN SUBWOOFER CON POSTE	73
USO EN EL SUELO COMO MONITOR	73
4. ACCESORIOS	74
5. RESOLUCIÓN DE PROBLEMAS.....	75
6. ESPECIFICACIONES TÉCNICAS	76
<i>GENERAL</i>	76
<i>DATOS ACÚSTICOS</i>	76
<i>AMPLIFICADOR</i>	76
<i>PROCESADOR</i>	77
<i>INTERFAZ USUARIO</i>	77
<i>ENTRADAS Y SALIDAS</i>	77
<i>ESPECIFICACIONES DE ALIMENTACIÓN (ABSORCIÓN / INSTALACIÓN)</i>	77
<i>DIMENSIONES</i>	78

1. INFORMACIÓN GENERAL

¡BIENVENIDOS!

¡Gracias por adquirir este producto diseñado y desarrollado en Italia por dBTechnologies! Este altavoz activo, versátil y ergonómico, es el resultado de una larga experiencia en el ámbito de la megafonía, con el uso de soluciones optimizadas en términos de sonido y electrónica, además de una atenta elección de los materiales.

INTRODUCCIÓN

Los nuevos altavoces activos B-HYPE están equipados con un motor de compresión de 1" (bobina: 1.4") para la sección de las altas frecuencias. En B-HYPE 8 y B-HYPE 10 la reproducción de las medias/bajas frecuencias se realiza con un transductor (con bobina de 1.5") de 8" y 10" respectivamente. En B-HYPE 12 y B-HYPE 15 los woofers son respectivamente de 12" y 15" (con bobina de 2"). Las características principales de la serie son:

- un diseño ergonómico, compacto y versátil, que también ofrece la posibilidad de uso en monitoring para pequeños contextos en vivo
- asimetría acústica de la trompeta para altas frecuencias, especialmente optimizada para un uso eficaz en varias condiciones en interiores y al aire libre
- amplificador digital fiable y silencioso
- DSP preset, que permite añadir énfasis en las bajas y altas frecuencias

REFERENCIAS PARA EL USUARIO

Para aprovechar al máximo el altavoz B-HYPE recomendamos:

- leer la guía de consulta rápida suministrada con el producto y todas las secciones de este manual de uso, y guardarla durante toda la vida útil del producto.
- registrar el producto en la página web <http://www.dbtechnologies.com> en la sección "[SOPORTE TÉCNICO](#)".
- guardar prueba de compra y GARANTÍA (Manual de uso "sección 2").

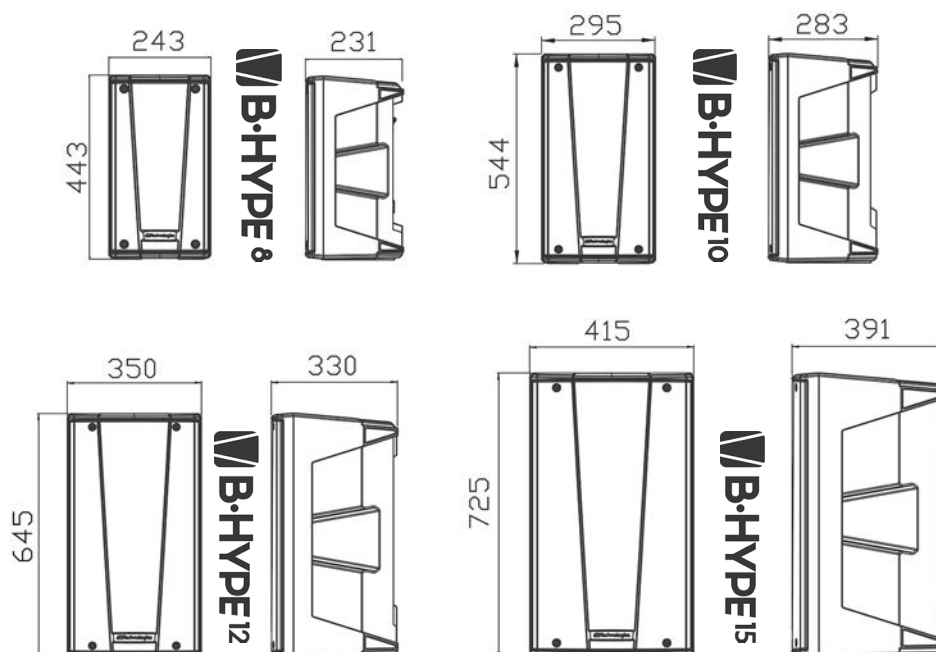
CARACTERÍSTICAS MECÁNICAS Y DEL SONIDO

DIMENSIONES

La serie B-HYPE ha sido diseñada prestando especial atención a la optimización del peso y de las dimensiones totales.

El gabinete es ligero pero resistente y cuenta con asas en la parte superior y en los lados, para permitir un desplazamiento práctico y rápido.

Para una rápida comparación de los 4 modelos, las medidas totales (en mm) se indican en la figura a continuación:



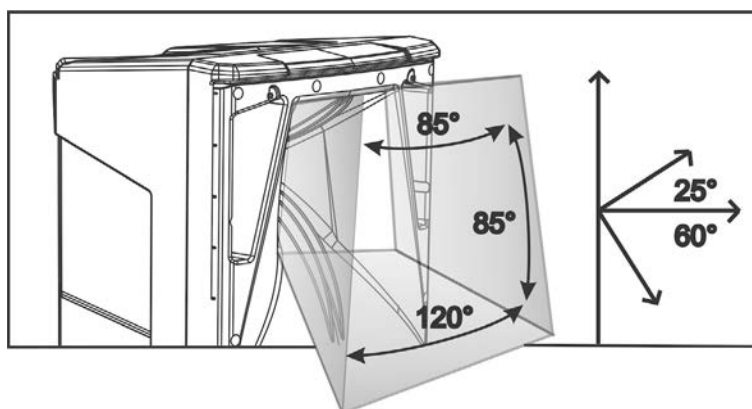
DISTRIBUCIÓN DEL SONIDO

El diseño especial de la trompeta, esquematizado en la figura, es igual para los 4 modelos.

En horizontal, la distribución se diferencia entre el valor de 85° (parte superior) y 120° (parte inferior).

Esta característica optimiza la emisión del sonido, por ejemplo, en la instalación vertical en ambientes reverberantes.

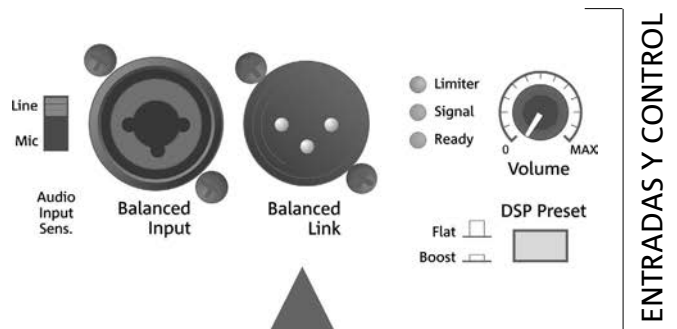
La apertura vertical total (85°) es asimétrica, para aumentar la presión sonora de la trompeta en las largas distancias.



CARACTERÍSTICAS DE LA SECCIÓN DE AMPLIFICACIÓN Y CONTROL

El amplificador digital clase D es el corazón de la serie B-HYPE. El sistema es silencioso y su control se basa en un poderoso DSP específico que controla varios parámetros.

La potencia de amplificación sonora es de 260 W (peak) para los modelos B-HYPE 8 y B-HYPE 10, y de 400 W (peak) para los modelos B-HYPE 12 y B-HYPE 15.



ENTRADAS Y CONTROL

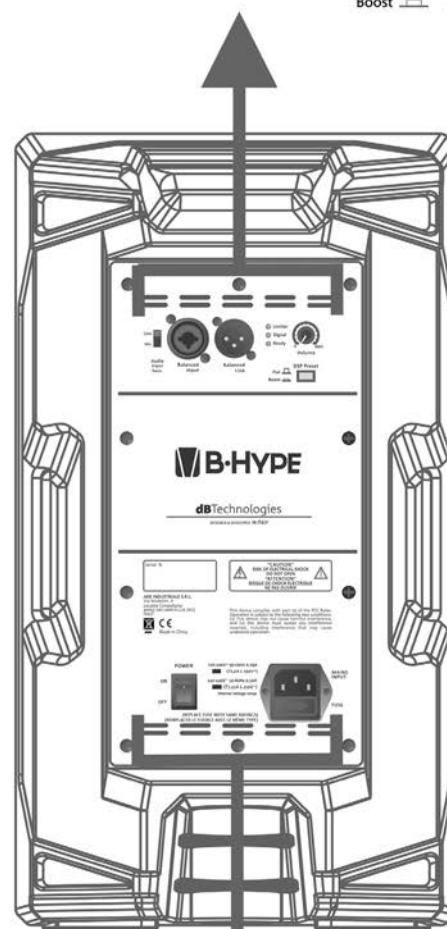


¡ATENCIÓN!

- Los modelos B-HYPE 12 y B-HYPE 15 están equipados con un ventilador de enfriamiento en la parte trasera: no obstruirlo y dejar espacio suficiente para la ventilación del altavoz.
- Proteger el altavoz contra la humedad.
- No intentar abrir el amplificador de ninguna manera.
- Utilizar solo el cable de alimentación suministrado con el sistema. Para las conexiones audio, los cables y los conectores deben ser de buena calidad y estar íntegros.
- En caso de avería, interrumpir inmediatamente la alimentación, desconectar todas las conexiones y contactar con un técnico autorizado.

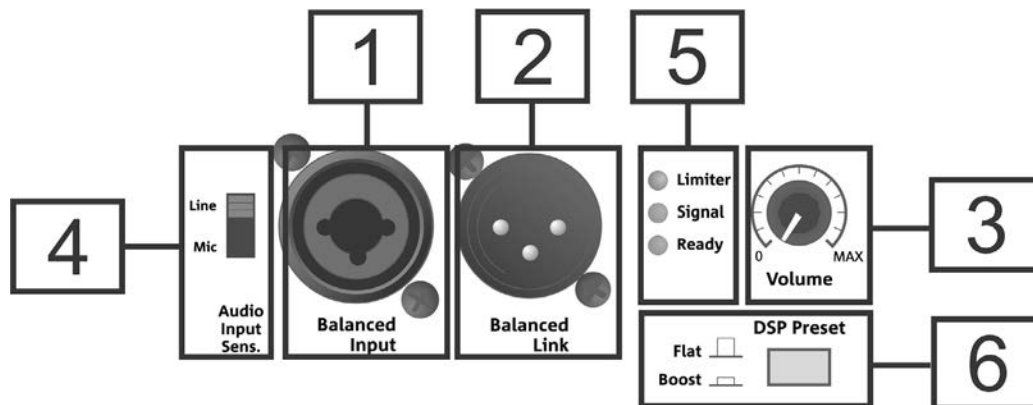
El panel cuenta con:

- Sección de Entradas, Salidas y Control
- Sección de Alimentación



ALIMENTACIÓN

SECCIÓN DE ENTRADAS, SALIDAS Y CONTROL

**1. Balanced Input**

Entrada combo para conector XLR o TRS (balanceado y no balanceado).

Permite la conexión de un micrófono, o bien de un mixer o instrumento musical con impedancia de línea (por ejemplo, un teclado electrónico). Para configurar correctamente el tipo de entrada, utilizar el selector Audio Input Sensitivity [4].

2. Balanced Link

Salida para conector de tipo XLR. Permite transmitir la señal de audio a un segundo altavoz.

3. Volume

Control del nivel de salida del altavoz, no afecta a la conexión de salida "Balanced Link" [2].

4. Audio Input Sensitivity

Selector "Line/Mic" para adaptar la impedancia de entrada. Utilizar la posición "Line" para conectar a la entrada [1] un mixer o un instrumento con impedancia de línea, o "Mic" para un micrófono.

Cuando se transmite la señal de audio a un segundo altavoz B-HYPE, en este último debe seleccionarse la posición "Line".

5. Led

Los led "Limiter", "Signal", "Ready" proporcionan indicaciones sobre el estado del amplificador y del altavoz.

"Limiter" se enciende cuando interviene el circuito de protección, que protege los transductores en caso de nivel de audio demasiado alto. Evitar operar con este led encendido muy a menudo o de manera constante (utilizar el control [3] para limitar el volumen del amplificador).

"Signal" detecta la presencia de señal de audio en entrada.

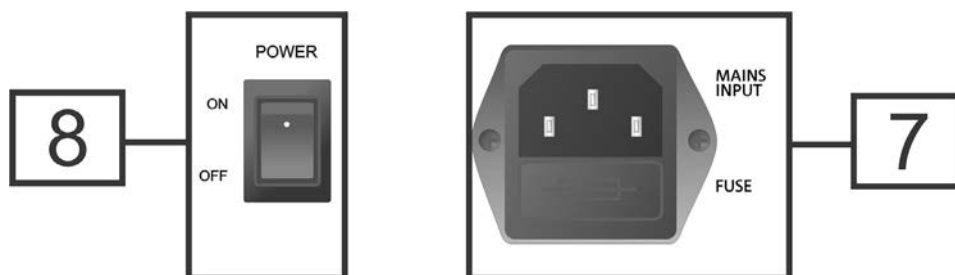
"Ready" señala que el amplificador está correctamente encendido y listo para funcionar.

6. DSP Preset

En la posición "Flat", el sonido del altavoz no presenta ecualización.

En la posición "Boost" se aplica un énfasis tanto en las bajas frecuencias como en las altas.

SECCIÓN DE ALIMENTACIÓN



6. **POWER**

Interruptor para encender (ON) o apagar (OFF) el dispositivo.

7. **MAINS INPUT**

Entrada para conector VDE. Para la conexión a la red eléctrica de línea con el cable suministrado.

2. PRIMER ENCENDIDO

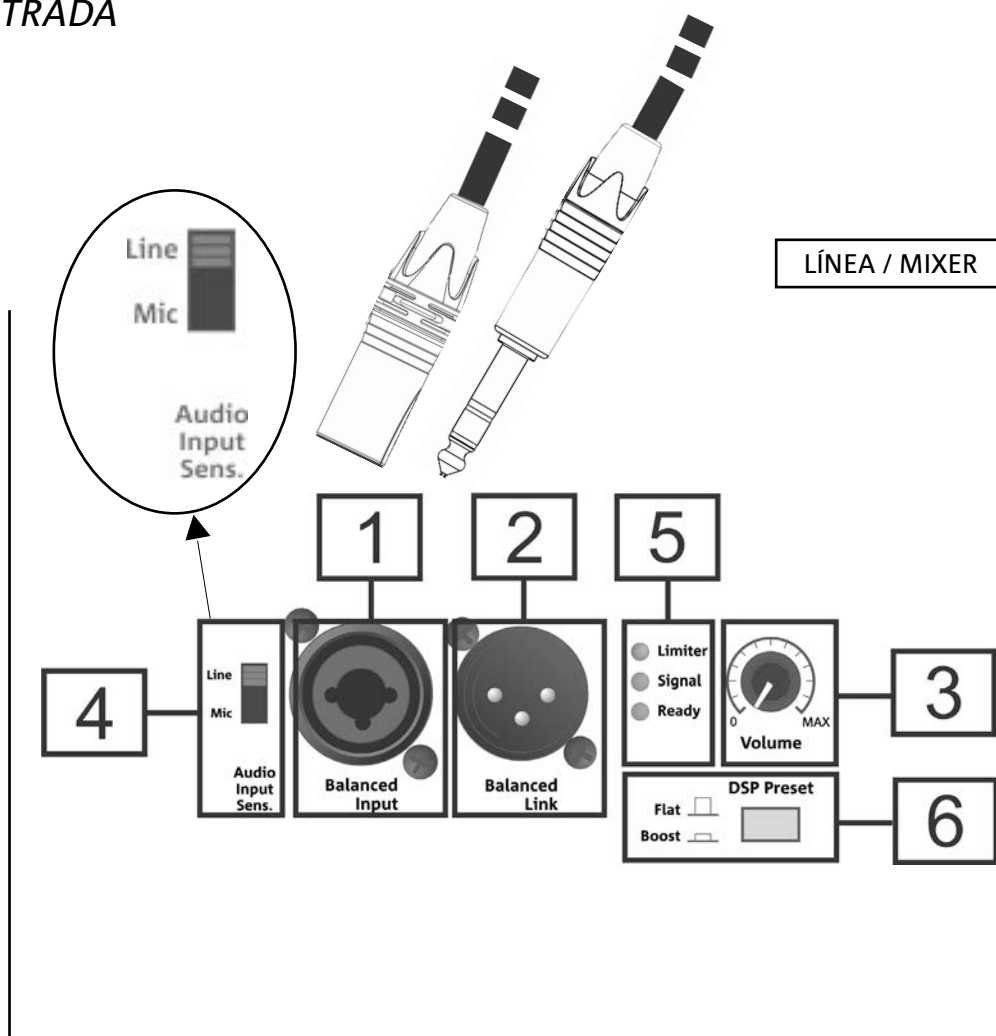
CONTENIDO DEL EMBALAJE

El embalaje del altavoz B-HYPE 8, B-HYPE 10, B-HYPE 12 o B-HYPE 15 contiene:

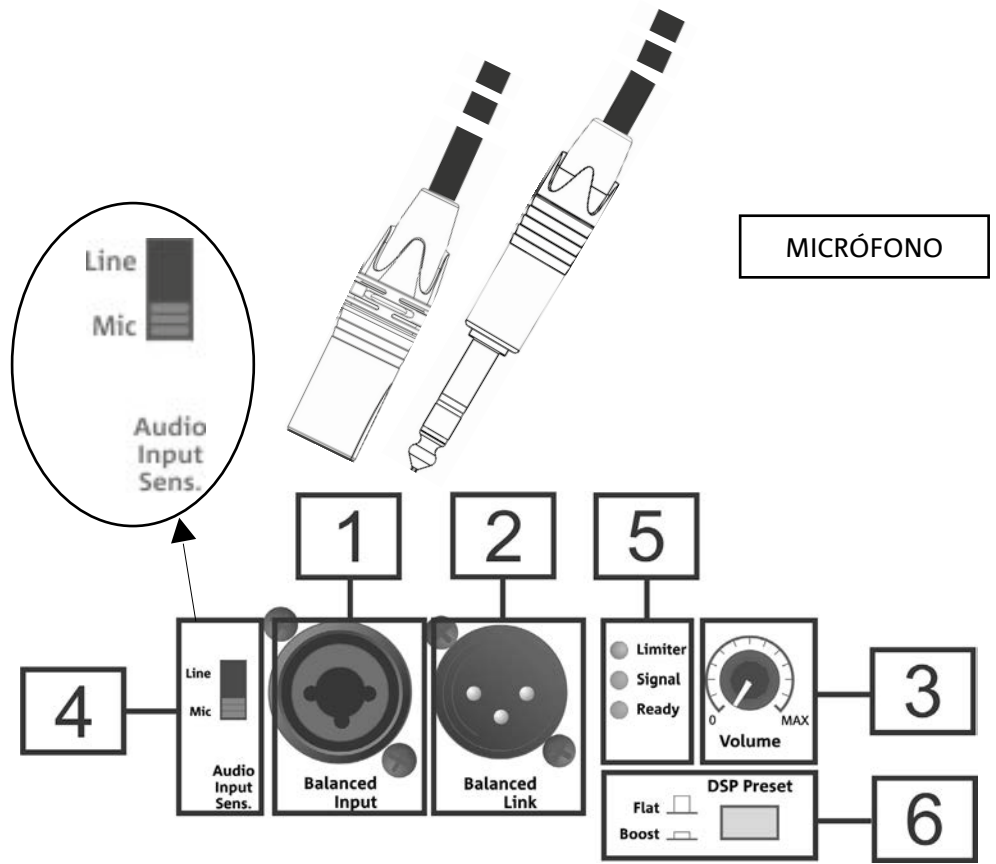
- altavoz B-HYPE
- cable de alimentación VDE
- guía de consulta rápida y documentación de garantía

CONEXIÓN DE UNA ENTRADA

Para la conexión en entrada de un mixer o de un instrumento con impedancia de línea, seleccionar la posición "LINE" del selector "Input Audio Sensitivity". Se puede conectar un cable con conector macho XLR o TRS.

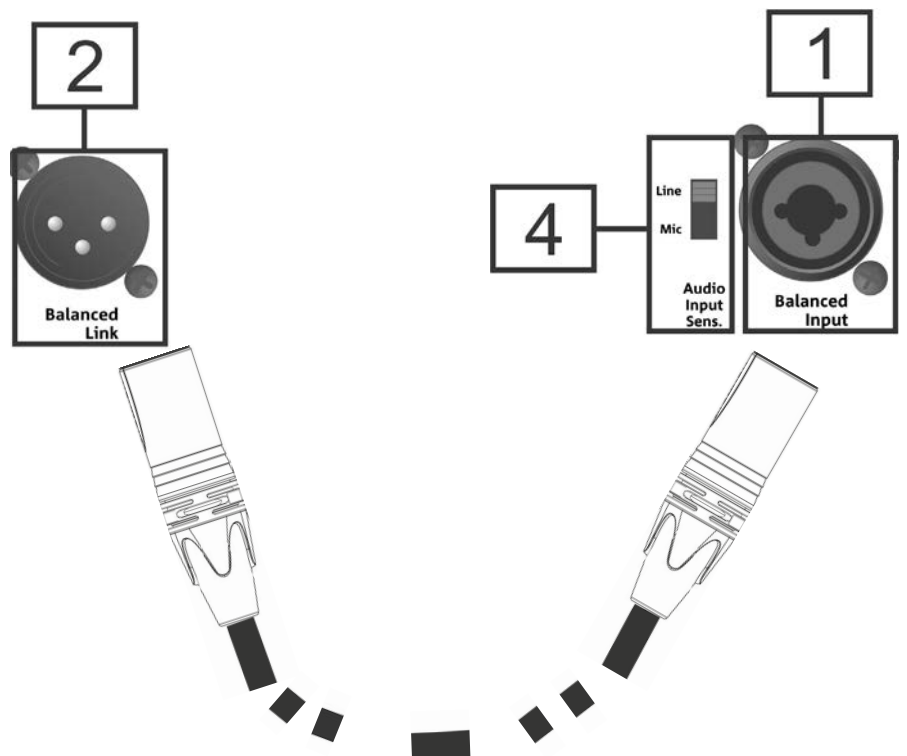


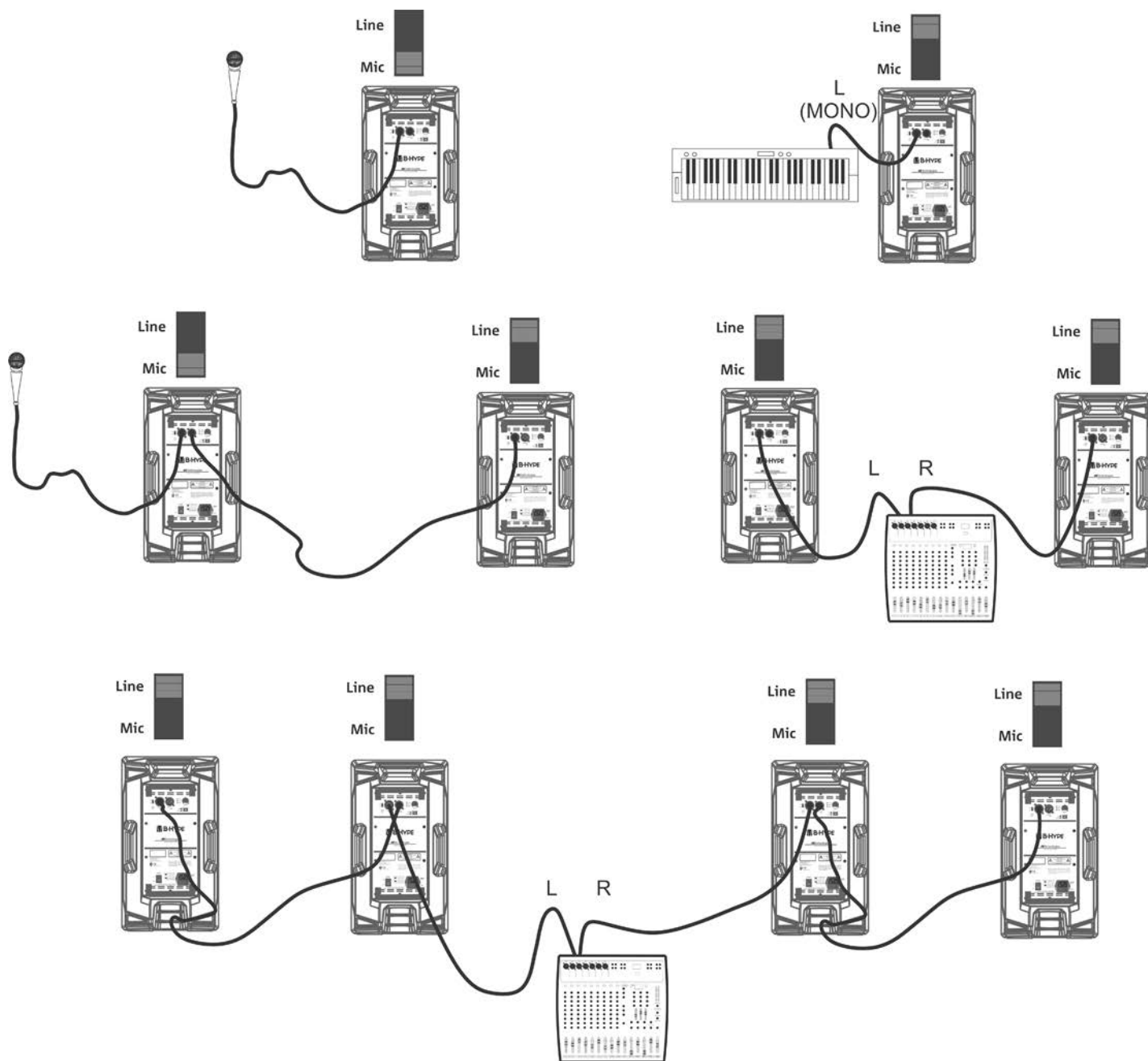
Para la conexión en entrada de un micrófono, seleccionar la posición "MIC" del selector "Input Audio Sensitivity". Se puede utilizar un cable con conector macho XLR o TRS.



CONEXIÓN DE LA SALIDA ENTRE VARIOS MÓDULOS (transmisión de la señal de audio)

Para la transmisión de audio a un segundo altavoz B-HYPE, utilizar un cable con conector macho-hembra XLR. Introducir el conector hembra en la salida "Balanced Link" del primer altavoz y el conector macho en la entrada "Balanced Input" del segundo. En el segundo B-HYPE se debe seleccionar la posición "LINE" de "Audio Input Sensitivity". En la página siguiente se ilustran algunos ejemplos de conexiones.

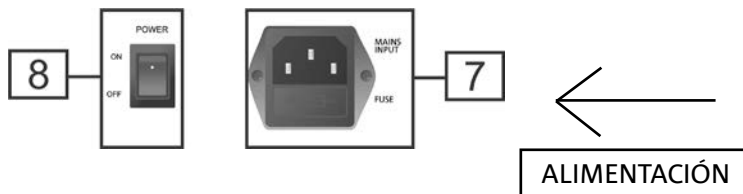




Ejemplos de conexiones con la posición de Audio Input Sensitivity correspondiente

CONEXIÓN DE LA ALIMENTACIÓN

Para la conexión de la alimentación del dispositivo, introducir el conector del cable suministrado en "MAINS INPUT" [7]. Introducir la clavija en un enchufe con toma de tierra. Colocar el selector POWER [8] en "ON".



3. EJEMPLOS DE USO



- No se admiten tipos de instalación diferentes de los ilustrados aquí.
- No usar en ningún caso las asas del altavoz para colgarlo
- Comprobar siempre que el posicionamiento sea estable y que la instalación no represente una fuente de peligro para personas, animales o cosas.
- Realizar la instalación en una superficie de apoyo plana y sin inclinación, en caso contrario es obligatoria una fijación adicional de seguridad.

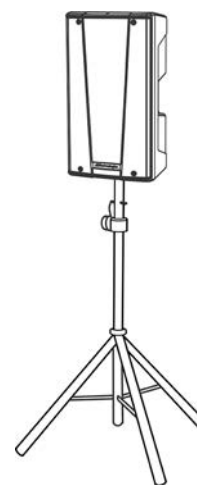
USO EN SOPORTE

1 altavoz B-HYPE se puede montar en un trípode de soporte opcional (accesorio SSB2) estándar con poste de 35 mm de diámetro. La altura máxima admitida entre la base del altavoz y el suelo es 180 cm para B-HYPE 8, B-HYPE 10, y 165 cm para B-HYPE 12, B-HYPE 15.



¡ATENCIÓN!

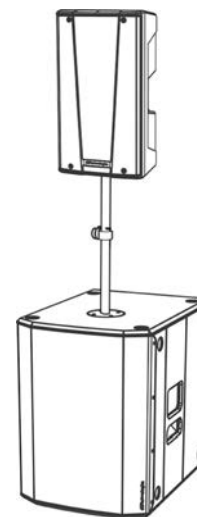
- Utilizar un soporte de dimensiones idóneas, con el pie central hacia adelante para garantizar una estabilidad adecuada.



USO EN SUBWOOFER CON POSTE

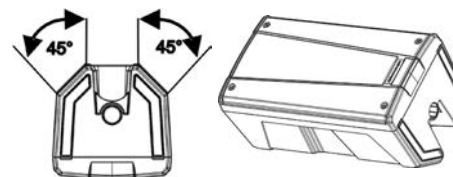
Es posible usar un solo altavoz montado en un poste de 35 mm de diámetro (por ejemplo, un subwoofer de la serie SUB 600). El accesorio de referencia es DS-2 (poste telescópico).

La altura máxima admitida entre la base del altavoz y el suelo es 165 cm para B-HYPE 8, B-HYPE 10, y 120 cm para B-HYPE 12, B-HYPE 15. En caso de subwoofer modelo DVA S08DP o SUB 28D es necesaria una fijación mecánica adicional, o una fijación con correas para asegurar una instalación correcta y segura.



USO EN EL SUELO COMO MONITOR

Los perfiles traseros a 45° del gabinete permiten utilizar B-HYPE como monitor, como se muestra en la figura. Tener en cuenta la asimetría de la trompeta para una distribución del sonido correcta en el escenario.



4. ACCESORIOS

Para completar la serie, están disponibles como opcionales los siguientes accesorios:

- Cobertura para el transporte de B-HYPE 8, 10, 12, 15, respectivamente:
 - TC-BH8
 - TC-BH10
 - TC-BH12
 - TC-BH15
- Accesorio trípode SSB2
- Accesorio poste telescópico DS-2

Controlar los nuevos accesorios compatibles en: www.dbtechnologies.com

5. RESOLUCIÓN DE PROBLEMAS

El difusor no se enciende:

1. Comprobar la presencia correcta de la alimentación general del sistema.
2. Comprobar que el cable de alimentación con conector VDE esté conectado correctamente.

El difusor se enciende pero no emite sonidos:

1. Comprobar que la conexión de entrada de la señal de audio se haya efectuado correctamente.
2. Comprobar que los cables utilizados no estén dañados.
3. Comprobar que el mixer o la fuente de audio esté encendida y muestre claramente la presencia de una señal de salida.
4. Controlar el nivel general con el control "VOLUME".

El altavoz emite un sonido insuficiente o distorsionado:

1. Comprobar que los cables utilizados no estén dañados, y sustituirlos si es necesario (un cable dañado puede causar una pérdida o alteración de la señal).
2. Comprobar que las configuraciones de selección de la entrada "Audio Input Sensitivity" sean correctas con respecto a la fuente.

6. ESPECIFICACIONES TÉCNICAS

GENERAL

Tipo:	Altavoz activo de 2 vías
-------	--------------------------

DATOS ACÚSTICOS

Respuesta en frecuencia [-10 dB]:	65 - 20 k Hz (B-HYPE 8) / 55 - 20 k Hz (B-HYPE 10) / 55 - 20 k Hz (B-HYPE 12) / 51 - 20 k Hz (B-HYPE 15)
Respuesta en frecuencia [-6dB]:	70 - 19,6 k Hz (B-HYPE 8) / 62 - 19,6 k Hz (B-HYPE 10) / 61 - 19,5 k Hz (B-HYPE 12) / 57 - 19,7 k Hz (B-HYPE 15)
Máx. SPL:	120 dB (B-HYPE 8) / 121 dB (B-HYPE 10) / 126 dB (B-HYPE 12) / 126,5 dB (B-HYPE 15)
Motor de compresión HF:	1" (salida)
LF:	8" (B-HYPE 8), 10" (B-HYPE 10), 12" (B-HYPE 12), 15" (B-HYPE 15)
Bobina de voz LF:	1.5" (B-HYPE 8 - 10) / 2" ()
Frecuencia de crossover:	2300 Hz (B-HYPE 8 - 10) / 2100 Hz (B-HYPE 12 - 15)
Directividad:	Vertical asimétrica - Horizontal diferenciada
Cobertura (HxV):	85° - 120° x 80° (+25°/-60°)

AMPLIFICADOR

Tipo:	AMP SMPS
Clase de amplificación	Clase D
Alimentación	1 x VDE
Potencia de amplificación RMS:	130 W (B-HYPE 8 - B-HYPE 10) / 200 W (B-HYPE 12 - B-HYPE 15)
Frecuencia de crossover	2300 Hz (B-HYPE 8 - 10) / 2100 Hz (B-HYPE 12 - 15)
Directividad:	Vertical asimétrica - Horizontal diferenciada
Cobertura (HxV):	85° - 120° x 80° (+25°/-60°)

PROCESADOR

Regulador interior:	DSP 28/56 bits
Convertidor A/D D/A:	24 bits/48 kHz
Limitador:	Peak, RMS, Térmico
Potencia de amplificación RMS:	130 W (B-HYPE 8 - B-HYPE 10) / 200 W (B-HYPE 12 - B-HYPE 15)
Frecuencia de crossover	2300 Hz (B-HYPE 8 - 10) / 2100 Hz (B-HYPE 12 - 15)
Directividad:	Vertical asimétrica - Horizontal diferenciada
Cobertura (HxV):	85° - 120° x 80° (+25°/-60°)

INTERFAZ USUARIO

Controles:	Volumen, selector de entrada, DSP preset
------------	------------------------------------------

ENTRADAS Y SALIDAS

Entrada:	1 x Combo (XLR/Jack) Balanced Input
Salida:	1x XLR Balanced Link
Limitador:	Peak, RMS, Térmico
Potencia de amplificación (peak):	260 W (B-HYPE 8 - B-HYPE 10) / 400 W (B-HYPE 12 - B-HYPE 15)
Frecuencia de crossover	2300 Hz (B-HYPE 8 - 10) / 2100 Hz (B-HYPE 12 - 15)
Directividad:	Vertical asimétrica - Horizontal diferenciada
Cobertura (HxV):	85° - 120° x 80° (+25°/-60°)

ESPECIFICACIONES DE ALIMENTACIÓN (ABSORCIÓN / INSTALACIÓN)

Absorción a 1/8 de la potencia en condiciones medias de uso (*):	(B-HYPE 8 - B-HYPE 10) 0,29 A (220-240 V~) - 0,50 A (110-120 V~) (B-HYPE 12 - B-HYPE 15) 0,42 A (220-240 V~) - 0,95 A (110-120 V~)
Absorción a 1/3 de la potencia en condiciones máximas de uso (**):	(B-HYPE 8 - B-HYPE 10) 0,49 A (220-240 V~) - 0,85 A (110-120 V~) (B-HYPE 12 - B-HYPE 15) 0,85 A (220-240 V~) - 1,8 A (110-120 V~)
Absorción con altavoz encendido en ausencia de señal (idle):	(B-HYPE 8- B-HYPE 10) 15 W / (B-HYPE 12- B-HYPE 15) 20 W
Corriente de inrush:	(B-HYPE 8- B-HYPE 10) 12,03 A / (B-HYPE 12- B-HYPE 15) 12,96 A

* **NOTA PARA EL INSTALADOR:** Valores que se refieren a 1/8 de la potencia, en condiciones medias de funcionamiento (programa musical con clipping raro o ausente). Para cualquier tipo de configuración, se recomienda considerar los valores mínimos de dimensionamiento.

** **NOTA PARA EL INSTALADOR:** Valores que se refieren a 1/3 de la potencia, en condiciones pesadas de funcionamiento (programa musical con frecuente clipping e intervención del limiter). Se recomienda el dimensionamiento según estos valores en caso de instalaciones y tours profesionales.

DIMENSIONES

Material:	Polipropileno PP
Rejilla:	Elaboración CNC
Asas:	3 (2 laterales, 1 superior)
Montaje en poste:	Sí, 36 mm
Ancho:	243 mm (B-HYPE 8) 295 mm (B-HYPE 10) 350 mm (B-HYPE 12) 415 mm (B-HYPE 15)
Altura:	443 mm (B-HYPE 8) 544 mm (B-HYPE 10) 645 mm (B-HYPE 12) 725 mm (B-HYPE 15)
Profundidad:	231 mm (B-HYPE 8) 283 mm (B-HYPE 10) 330 mm (B-HYPE 12) 391 mm (B-HYPE 15)
Peso:	6,6 kg (B-HYPE 8) 9 kg (B-HYPE 8) 13,9 kg (B-HYPE 8) 17,4 kg (B-HYPE 8)

Características, especificaciones y aspecto de los productos pueden cambiar sin previo aviso. dBTechnologies se reserva el derecho de modificar o mejorar el diseño o la fabricación sin asumir la obligación de modificar o mejorar también los productos realizados anteriormente.



A.E.B. Industriale Srl
Via Brodolini, 8
Località Crespellano
40053 VALSAMOGGIA
BOLOGNA (ITALIA)

Tel +39 051 969870
Fax +39 051 969725

www.dbtechnologies.com
info@dbtechnologies-aeb.com