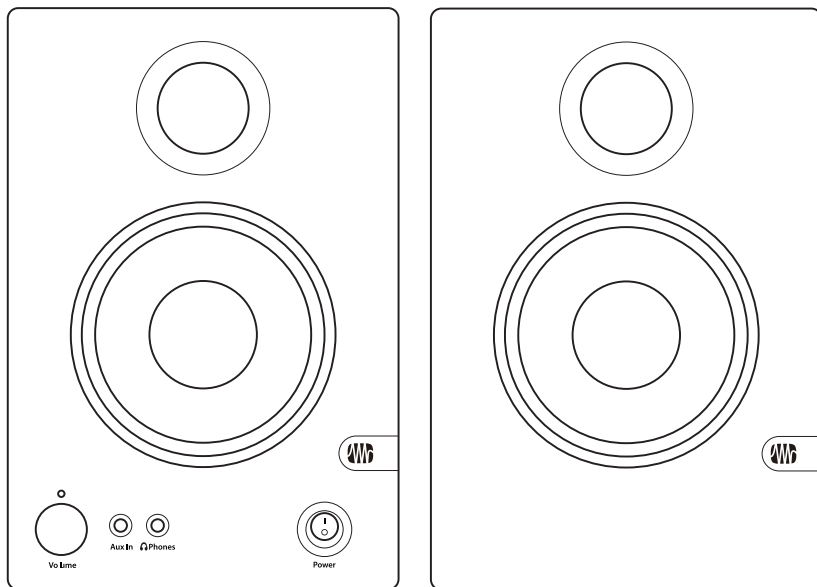
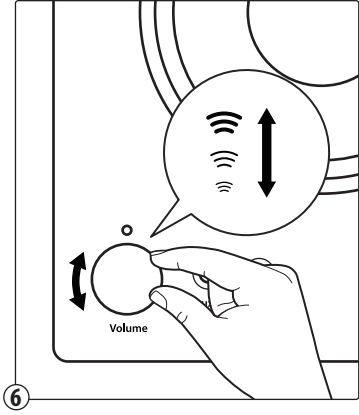
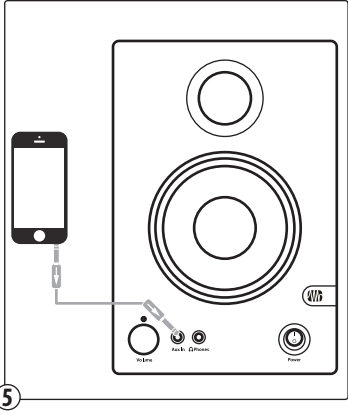
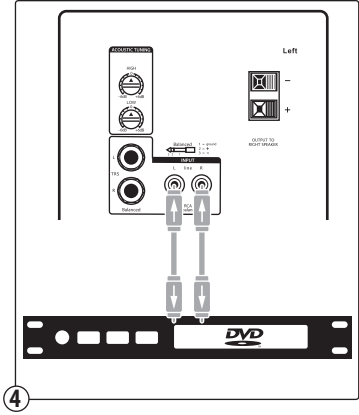
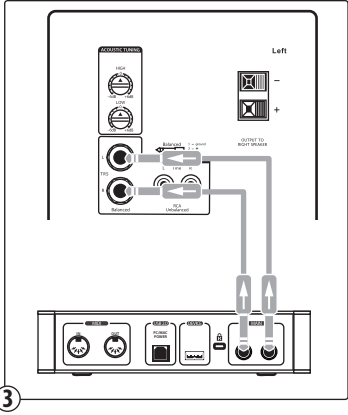
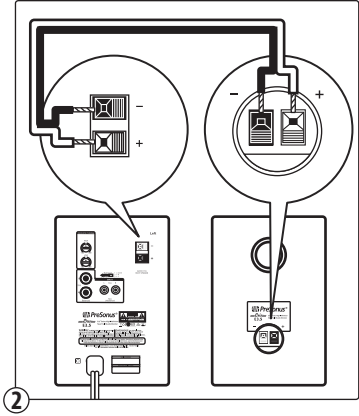
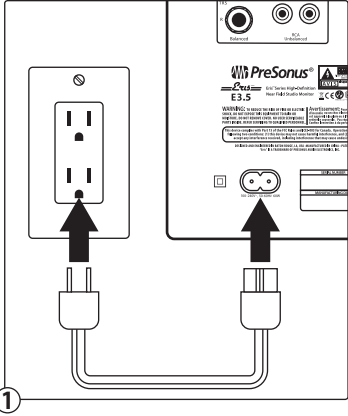


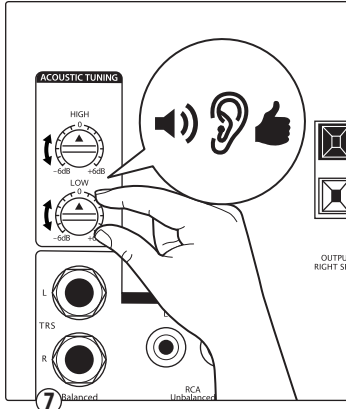
Eris™ Series E3.5

High-Definition Near Field Studio Monitors

Quick Start Guide







You must register online for the Owner's Manual and instructional videos.

Go online to my.presonus.com and create — or log into — your My.PreSonus user account.

Debes registrarte en línea para obtener el Manual de usuario y videos instruccionales.

Visita my.presonus.com y regístrate — o entra usando tu perfil de usuario My.PreSonus.

Bitte registrieren Sie sich auf unserer Webseite, um auf die Bedienungsanleitung und die Anleitungsvideos zuzugreifen.

Öffnen Sie die Webseite my.presonus.com und erstellen Sie ein neues Konto – oder loggen Sie sich in Ihren My.PreSonus-Konto ein.

Vous devez vous enregistrer en ligne pour accéder au mode d'emploi et aux vidéos de formation.

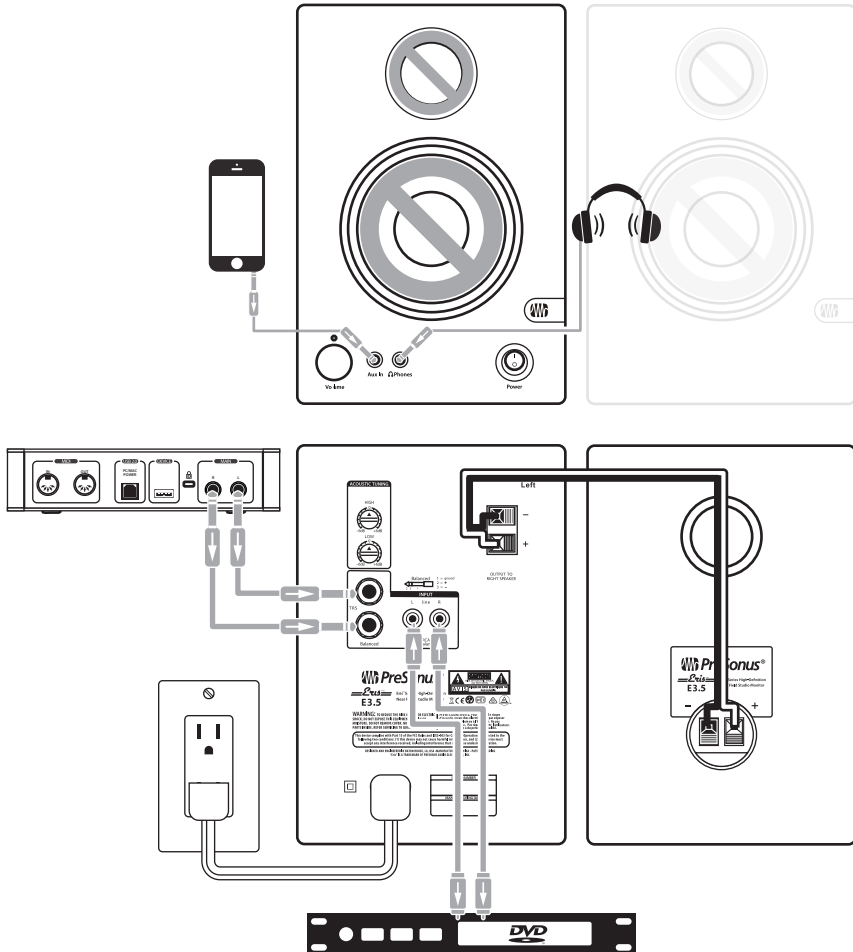
Allez sur my.presonus.com et créez – ou connectez-vous à – votre compte utilisateur My.PreSonus.

您必须在线注册才能下载《用户手册》和教学视频。请访问 my.presonus.com 并创建或登录您的My.PreSonus用户帐户。

Eris™ Series E3.5

High-Definition Near Field Studio Monitors

Quick Start Guide



18011 Grand Bay Ct. • Baton Rouge,
Louisiana 70809 USA • 1-225-216-7887
www.presonus.com

Part# 70-52000058-B