

USER MANUAL
MANUALE D'USO
BEDIENUNGSANLEITUNG

MQ90S

8" BAND-PASS
SUBWOOFER

SUBWOOFER
PASSA BANDA 8"

8" BANDPASS-
SUBWOOFER



**IMPORTANT NOTES**

Before connecting and using this product, please read this instruction manual carefully and keep it on hand for future reference. The manual is to be considered an integral part of this product and must accompany it when it changes ownership as a reference for correct installation and use as well as for the safety precautions.

RCF S.p.A. will not assume any responsibility for the incorrect installation and / or use of this product.

WARNING: To prevent the risk of fire or electric shock, never expose this loudspeaker to rain or humidity and dust, but the case this has been expressly designed and made to get a suitable IP protection grade (indicated in the product specifications).

SAFETY PRECAUTIONS

1. All the precautions, in particular the safety ones, **must be read with special attention**, as they provide important information.

2. Loudspeaker lines (amplifier outputs) can have a sufficiently high voltage (i.e. 100 V) to involve a risk of electrocution: **never install or connect this loudspeaker when the line is alive.**

3. Make sure all connections have been made correctly and the loudspeaker input voltage (in a constant voltage system) or its impedance is suitable for the amplifier output.

4. Protect loudspeaker lines from damage; make sure they are positioned in a way that they cannot be stepped on or crushed by objects.

5. Make sure that no objects or liquids can get into this product, as this may cause a short circuit.

6. Never attempt to carry out any operations, modifications or repairs that are not expressly described in this manual.

Contact your authorized service centre or qualified personnel should any of the following occur:

- the loudspeaker does not function (or works in an anomalous way);
- the cable has been damaged;
- objects or liquids have got into the unit;
- the loudspeaker has been damaged due to heavy impacts / fire.

7. Should the loudspeaker emit any strange odours or smoke, **remove it from the line after having switched the amplifier off.**

8. Do not connect this product to any equipment or accessories not foreseen. For suspended installation, only use the dedicated anchoring points and do not try to hang this loudspeaker by using elements that are unsuitable or not specific for this purpose.

Also check the suitability of the support surface to which the product is anchored (wall, ceiling, structure, etc.), and the components used for

IMPORTANT NOTES**WARNING**

attachment (screw anchors, screws, brackets not supplied by RCF etc.), which must guarantee the security of the system / installation over time, also considering, for example, the mechanical vibrations normally generated by transducers.

9. RCF S.p.A. strongly recommends this product is only installed by professional qualified installers (or specialised firms) who can ensure a correct installation and certify it according to the regulations in force.

The entire audio system must comply with the current standards and regulations regarding electrical systems.

10. There are numerous mechanical and electrical factors to be considered when installing a professional audio system (in addition to those which are strictly acoustic, such as sound pressure, angles of coverage, frequency response, etc.).

11. HEARING LOSS

Exposure to high sound levels can cause permanent hearing loss. The acoustic pressure level that leads to hearing loss is different from person to person and depends on the duration of exposure. To prevent potentially dangerous exposure to high levels of acoustic pressure, anyone who is exposed to these levels should use adequate protection devices. When a transducer capable of producing high sound levels is being used, it is therefore necessary to wear ear plugs or protective earphones.

See the technical specifications in the instruction manual for the maximum sound pressure the loudspeaker is capable of producing.

12. To ensure a correct musical reproduction, loudspeaker phase is to be respected (loudspeakers are connected respecting the amplifier polarity). This is important when loudspeakers are installed adjacent one another, for instance, in the same room.

13. To prevent inductive effects from causing hum, noise and a bad system working, loudspeaker lines should not be laid together with other electric cables (mains), microphone or line level signal cables connected to amplifier inputs.

14. The loudspeaker cable shall have wires with a suitable section (twisted, if possible, to reduce inductive effects due to surrounding electro-magnetic fields) and a sufficient electrical insulation.

OPERATING PRECAUTIONS

- Install this loudspeaker far from any heat source.
- Do not overload this product for extended periods of time.
- Never force the control elements (keys, knobs, etc.).
- Do not use solvents, alcohol, benzene or other volatile substances for cleaning the external parts of this product.
- If the speaker is used in particularly cold places, drive it with a low signal for 5-10 minutes before using it at maximum power.

OPERATING PRECAUTIONS

RCF S.P.A. WOULD LIKE TO THANK YOU FOR HAVING PURCHASED THIS PRODUCT, WHICH HAS BEEN DESIGNED TO GUARANTEE RELIABILITY AND HIGH PERFORMANCE.

DESCRIPTION



MQ 90S is a compact band-pass 8" subwoofer.
 It can be connected through a removable Euroblock plug that allows the parallel connection of other loudspeakers.
 The cabinet material is MDF with a scratch resistant surface.
 The subwoofer has internally a transformer for constant voltage lines (100 or 70 V).
 The power selection is made by means of its selector.
 It is for indoor use only (avoid to use it in very humid places).
 It should be put on the floor of a room where "satellite" loudspeakers (for mid / high frequencies) are already present.
 MQ 90S belongs to RCF Monitor Q series.

APPLICATIONS



One or more subwoofers can be added to a hall / room (where "satellite" loudspeakers are) for low frequency reinforcement, in order to make the music more pleasant.

CONNECTIONS



WARNING: loudspeaker connections should be only made by qualified and experienced personnel having the technical know-how or sufficient specific instructions to ensure that connections are made correctly in order to prevent any electrical danger.

To prevent any risk of electric shock, do not connect loudspeakers when the amplifier is switched on.

Before turning the system on, check all connections and make sure there are no accidental short circuits.

The entire sound system shall be designed and installed in compliance with the current local laws and regulations regarding electrical systems.

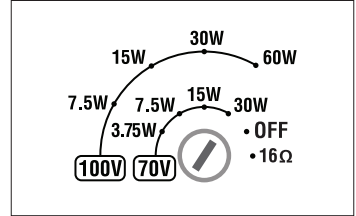


SET THE POWER FOR 100 / 70 V CONSTANT VOLTAGE LINES



Set the power (by using a screwdriver) according to the loudspeaker line voltage (100 or 70 V):

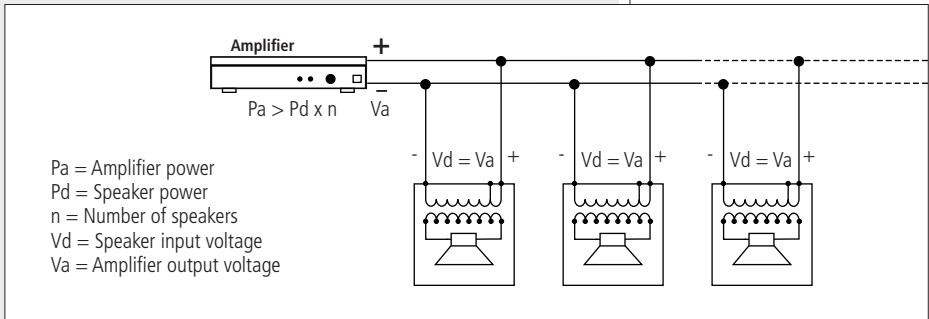
60 W – 30 W – 15 W – 7.5 W [100 V]
30 W – 15 W – 7.5 W – 3.75 W [70 V]



NOTES ABOUT CONSTANT VOLTAGE SYSTEMS



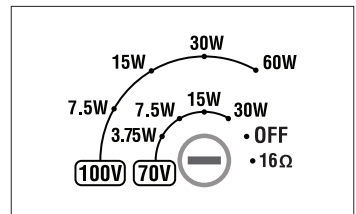
- The loudspeaker input voltage (V_d) must correspond to the amplifier output voltage (V_a).
- The sum of nominal power values ($P_d \times n$) of all loudspeakers connected to the line must not exceed the amplifier power (P_a).
- Make sure all loudspeakers are connected in phase to ensure a correct audio reproduction



LOW IMPEDANCE SETTING (16 Ω) (NOT FOR 100 / 70 V LINES)



Set the commutator (turn it clockwise by using a screwdriver) to the 16 Ω position.



NOTES ABOUT LOW IMPEDANCE CONNECTIONS



- The total loudspeaker impedance must not be lower than the amplifier output impedance.

NOTE: A LOUDSPEAKER TOTAL IMPEDANCE EQUAL TO THE AMPLIFIER OUTPUT ONE PERMITS TO GET THE MAXIMUM DELIVERABLE POWER (BUT AN HIGHER LOUDSPEAKER IMPEDANCE ENTAILS LESS POWER).

- The total loudspeaker power shall be adequate for the maximum deliverable power of the amplifier.
- The loudspeaker line length shall be short (for long distances, it may be necessary to use cables with large cross-section wires).

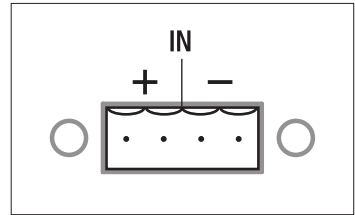
INPUT CONNECTOR



Connect the line negative wire (coming from the amplifier output "0", "COM" or "-") to one of the 2 subwoofer inputs "-".

Connect the line positive wire (amplifier output: "100 V", "70 V" or "+") to one of the 2 subwoofer inputs "+".

NOTE: THE REMAINING INPUTS "+" AND "-" CAN BE USED FOR THE PARALLEL CONNECTION OF OTHER LOUDSPEAKERS / SUBWOOFERS.



OTHER NOTES



- Always use cables having wires with an adequate cross-section, considering the cable length and the total loudspeaker power.
- Loudspeaker lines must be kept separated from mains cables, microphone cables or others, in order to avoid inductive phenomena may cause hum or noises.
- Use cables with twisted wires to reduce hum caused by inductive effects due to coupling with electromagnetic fields.



TYPE	“band-pass” subwoofer
LOUDSPEAKER	8” woofer
SENSITIVITY	89 dB (1 W - 1 m)
FREQUENCY RESPONSE (-10 dB)	70 ÷ 220 Hz
INTERNAL FILTER	200 Hz (low-pass, 12 dB / oct.)
SOUND PRESSURE (60 W)	107 dB (1 m)
NOMINAL POWER	60 W (100 V, 16 Ω) / 30 W (70 V)
INPUT VOLTAGE	100 V – 70,7 V
IMPEDANCE	- 16 Ω (bypass) - 167 Ω (60 W – 100 V, 30 W – 70 V) - 333 Ω (30 W – 100 V, 15 W – 70 V) - 667 Ω (15 W – 100 V, 7.5 W – 70 V) - 1,3 kΩ (7.5 W – 100 V, 3.75 W – 70 V)
INPUT CONNECTOR	removable 4 pole Euroblock
WIRE SECTION	0.5 ÷ 4 mm ²
USE	indoor
DIMENSIONS (W X H X D)	203 x 300 x 400 mm
COLOUR	black (MQ90S-B)
WEIGHT	8 kg

**IMPORTANTE**

Prima di collegare ed utilizzare questo prodotto, leggere attentamente le istruzioni contenute in questo manuale, il quale è da conservare per riferimenti futuri. Il presente manuale costituisce parte integrante del prodotto e deve accompagnare quest'ultimo anche nei passaggi di proprietà, per permettere al nuovo proprietario di conoscere le modalità d'installazione e d'utilizzo e le avvertenze per la sicurezza.

L'installazione e l'utilizzo errati del prodotto esimono la RCF S.p.A. da ogni responsabilità.

ATTENZIONE: Per prevenire i rischi di fiamme o scosse elettriche, non esporre il diffusore alla pioggia o all'umidità ed alle polveri, salvo il caso in cui questo sia stato espressamente progettato e costruito con un grado di protezione IP adeguato (evidenziato nella documentazione tecnica del dispositivo).

AVVERTENZE PER LA SICUREZZA

1. Tutte le avvertenze, in particolare quelle relative alla sicurezza, **devono essere lette con particolare attenzione**, in quanto contengono importanti informazioni.

2. La linea diffusori (uscita dell'amplificatore) può avere una tensione sufficientemente alta (es. 100 V) da costituire un rischio di folgorazione per le persone: **non procedere mai all'installazione o alla connessione del diffusore quando la linea diffusori è in tensione.**

3. Assicurarsi che tutte le connessioni siano corrette e che la tensione d'ingresso (in un sistema a tensione costante) oppure l'impedenza del diffusore sia compatibile con le caratteristiche d'uscita dell'amplificatore.

4. Accertarsi che la linea diffusori non possa essere calpestata o schiacciata da oggetti, al fine di salvaguardarne la perfetta integrità.

5. Impedire che oggetti o liquidi entrino all'interno del prodotto, perché potrebbero causare un corto circuito.

6. Non eseguire sul prodotto interventi / modifiche / riparazioni se non quelle espressamente descritte sul manuale istruzioni.

Contattare centri di assistenza autorizzati o personale altamente qualificato quando:

- Il diffusore non funziona (o funziona in modo anomalo);
- il cavo è danneggiato;
- oggetti o liquidi sono entrati nel diffusore;
- il diffusore non è più integro (a causa di urti / incendio).

7. Nel caso che dal diffusore provengano odori anomali o fumo, togliere immediatamente la tensione dalla linea diffusori e poi scollegare il diffusore.

8. Non collegare a questo diffusore apparecchi ed accessori non previsti. Quando è prevista l'installazione sospesa, utilizzare solamente gli appositi punti di ancoraggio e non cercare di appendere il diffusore con elementi non

IMPORTANTE**ATTENZIONE**

idonei o previsti allo scopo.

Verificare inoltre l'idoneità del supporto (parete, soffitto, struttura ecc.) e dei componenti utilizzati per il fissaggio (tasselli, viti, staffe non fornite da RCF ecc.) che devono garantire la sicurezza dell'impianto / installazione nel tempo, anche considerando, ad esempio, vibrazioni meccaniche normalmente generate da un trasduttore.

9. La RCF S.p.A. raccomanda vivamente che l'installazione di questo prodotto sia eseguita solamente da installatori professionali qualificati (oppure da ditte specializzate) in grado di farla correttamente e certificarla in accordo con le normative vigenti.

Tutto il sistema audio dovrà essere in conformità con le norme e le leggi vigenti in materia di impianti elettrici.

10. Vi sono numerosi fattori meccanici ed elettrici da considerare quando si installa un sistema audio professionale (oltre a quelli prettamente acustici, come la pressione sonora, gli angoli di copertura, la risposta in frequenza, ecc.).

11. PERDITA DELL'UDITO

L'esposizione ad elevati livelli sonori può provocare la perdita permanente dell'udito. Il livello di pressione acustica pericolosa per l'udito varia sensibilmente da persona a persona e dipende dalla durata dell'esposizione. Per evitare un'esposizione potenzialmente pericolosa ad elevati livelli di pressione acustica, è necessario che chiunque sia sottoposto a tali livelli utilizzi delle adeguate protezioni; quando si fa funzionare un trasduttore in grado di produrre elevati livelli sonori è necessario indossare dei tappi per orecchie o delle cuffie protettive.

Consultare i dati tecnici contenuti nel manuale istruzioni per conoscere la massima pressione sonora che il diffusore acustico è in grado di produrre.

12. I diffusori devono essere collegati in fase (corrispondenza delle polarità +/- tra amplificatori e diffusori) in modo da garantire una corretta riproduzione audio, soprattutto quando i diffusori sono collocati in posizione fra loro adiacente o nello stesso ambiente.

13. Per evitare che fenomeni induttivi diano luogo a ronzii, disturbi e compromettano il buon funzionamento dell'impianto, le linee diffusori non devono essere canalizzate insieme ai conduttori dell'energia elettrica, ai cavi microfonici, alle linee di segnale a basso livello che fanno capo ad amplificatori.

14. Il cavo per il collegamento del diffusore dovrà avere conduttori di sezione adeguata (possibilmente intrecciati, per minimizzare gli effetti induttivi dovuti all'accoppiamento con campi elettro-magnetici circostanti) ed un isolamento idoneo.

PRECAUZIONI D'USO

- Collocare il diffusore lontano da fonti di calore.
- Non forzare mai gli organi di comando (tasti, manopole ecc.).
- Non usare solventi, alcool, benzina o altre sostanze volatili per la pulitura delle parti esterne.
- Se il diffusore viene utilizzato in ambienti particolarmente freddi, pilotarlo con un segnale a basso livello per 5-10 minuti, prima di utilizzarlo alla massima potenza.

PRECAUZIONI D'USO

RCF S.P.A. VI RINGRAZIA PER L'ACQUISTO DI QUESTO PRODOTTO, REALIZZATO IN MODO DA GARANTIRNE L'AFFIDABILITÀ E PRESTAZIONI ELEVATE.

DESCRIZIONE



MQ 90S è un subwoofer (diffusore dedicato alla riproduzione delle frequenze molto basse) compatto "passa banda"; il trasduttore è un woofer da 8". I collegamenti elettrici si effettuano su un morsetto amovibile che permette il collegamento in parallelo di altri diffusori. Il mobile è costruito con pannelli in materiale composito di fibre di legno con superficie antigraffio. Il subwoofer è corredato di un trasformatore che ne consente il collegamento ad una linea con tensione costante (100 o 70 V); è possibile effettuare la selezione della potenza tra alcuni valori disponibili grazie al suo commutatore rotativo. Il subwoofer è per solo uso interno (evitare inoltre i luoghi molto umidi) e va posizionato sul pavimento di un ambiente dove sono già presenti diffusori per la riproduzione delle frequenze medio / alte. MQ 90S fa parte della Serie Monitor Q di RCF.

APPLICAZIONI



Uno o più subwoofer possono essere aggiunti ai diffusori già presenti in un ambiente come rinforzo delle basse frequenze, in modo da rendere più gradevole l'ascolto della musica diffusa.

COLLEGAMENTO



ATTENZIONE: per il collegamento del subwoofer si raccomanda di rivolgersi a personale qualificato ed addestrato, ossia personale avente conoscenze tecniche o esperienza o istruzioni specifiche sufficienti per permettergli di realizzare correttamente le connessioni e prevenire i pericoli dell'elettricità. Per evitare il rischio di shock elettrici, non collegare il subwoofer con l'amplificatore acceso. Prima di far funzionare il subwoofer, è buona norma ricontrrollare tutte le connessioni, verificando in particolar modo che non vi siano dei cortocircuiti accidentali. Tutto l'impianto di sonorizzazione dovrà essere realizzato in conformità con le norme e le leggi vigenti in materia di impianti elettrici.

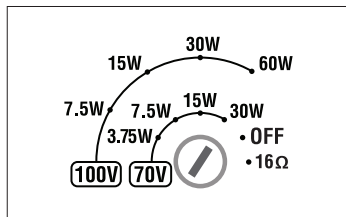


IMPOSTAZIONE DELLA POTENZA PER UNA LINEA A TENSIONE COSTANTE (100 / 70 V)



A seconda della tensione della linea diffusori (100 o 70 V), scegliere la potenza (utilizzando un cacciavite) tra i seguenti valori:

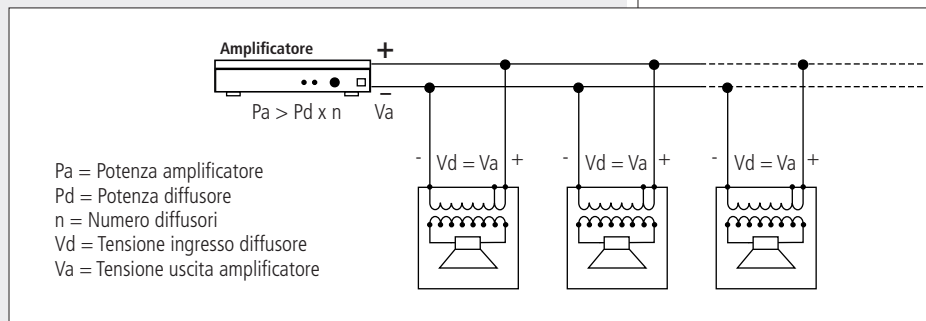
60 W – 30 W – 15 W – 7,5 W [100 V]
30 W – 15 W – 7,5 W – 3,75 W [70 V]



NOTE SULLA CONNESSIONE A TENSIONE COSTANTE



- La tensione d'ingresso del diffusore (V_d) deve corrispondere con la tensione d'uscita dell'amplificatore (V_a).
- La somma delle potenze nominali di tutti i diffusori ($P_d \times n$) collegati alla linea non deve superare quella dell'amplificatore (P_a).
- Per garantire una corretta riproduzione audio, effettuare il collegamento di tutti i diffusori "in fase".

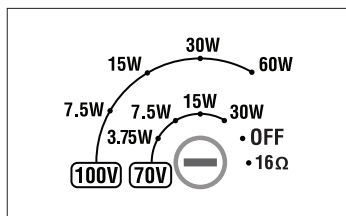


IMPOSTAZIONE PER IL COLLEGAMENTO A BASSA IMPEDENZA (16 Ω)



(da non effettuarsi con linee 100 / 70 V)

Ruotare il commutatore (con un cacciavite) in senso orario fino all'ultima posizione 16 Ω.



NOTE SULLA CONNESSIONE A BASSA IMPEDENZA



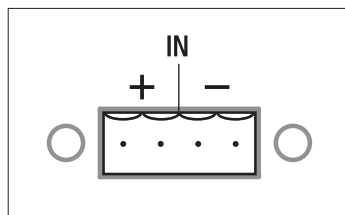
- L'impedenza totale dei diffusori non deve essere inferiore a quella d'uscita dell'amplificatore; NOTA: L'IMPEDENZA COMPLESSIVA DEI DIFFUSORI UGUALE A QUELLA D'USCITA DELL'AMPLIFICATORE PERMETTE L'EROGAZIONE DELLA MASSIMA POTENZA (MENTRE UN'IMPEDENZA SUPERIORE COMPORTA UNA RIDUZIONE DELLA POTENZA EROGATA).
- La somma delle potenze dei diffusori deve essere adeguata alla potenza massima erogabile dall'amplificatore.
- La lunghezza delle linee diffusori deve essere ridotta al minimo (una lunga distanza può comportare l'uso di cavi con sezioni elevate).

CONNETTORE D'INGRESSO



Collegare il conduttore negativo della linea (che fa capo all'uscita dell'amplificatore "0", "COM" o "-") ad uno dei 2 ingressi "-" del subwoofer; collegare il conduttore positivo della linea (uscita "100 V", "70 V" o "+") dell'amplificatore) ad uno dei 2 ingressi "+" del subwoofer.

NOTA: I RIMANENTI INGRESSI "+" E "-" POSSONO ESSERE UTILIZZATI PER IL COLLEGAMENTO IN PARALLELO DI ALTRI DIFFUSORI O SUBWOOFER.



ALTRE NOTE



- Utilizzare dei cavi con conduttori aventi una sezione adeguata, considerando la loro lunghezza e la potenza complessiva dei diffusori.
- Per evitare che fenomeni induttivi diano luogo a ronzii, disturbi e compromettano il funzionamento del sistema, i cavi per i diffusori non devono essere canalizzati assieme ai conduttori dell'energia elettrica, ai cavi microfonici od altre linee.
- Per minimizzare gli effetti induttivi (ronzii) dovuti all'accoppiamento con campi elettromagnetici circostanti, utilizzare cavi con conduttori intrecciati.



TIPO DI DIFFUSORE	subwoofer "passa-banda"
ALTOPARLANTE	woofer 8"
SENSIBILITÀ	89 dB (1 W - 1 m)
RISPOSTA IN FREQUENZA (-10 dB)	70 ÷ 220 Hz
FILTRO INTERNO	200 Hz (passa-basso, 12 dB / ott.)
PRESSIONE SONORA (60 W)	107 dB (1 m)
POTENZA NOMINALE	60 W (100 V, 16 Ω) / 30 W (70 V)
TENSIONE D'INGRESSO	100 V – 70,7 V
IMPEDENZA	- 16 Ω (bypass) - 167 Ω (60 W – 100 V, 30 W – 70 V) - 333 Ω (30 W – 100 V, 15 W – 70 V) - 667 Ω (15 W – 100 V, 7,5 W – 70 V) - 1,3 kΩ (7,5 W – 100 V, 3,75 W – 70 V)
CONNETTORE D'INGRESSO	Euroblock rimovibile a 4 poli
SEZIONE CONDUTTORI	0,5 ÷ 4 mm ²
UTILIZZO	interno
DIMENSIONI (L X H X P)	203 x 300 x 400 mm
COLORE	nero (MQ90S-B)
PESO	8 kg

**WICHTIGE HINWEISE**

Bevor Sie dieses Gerät in Betrieb nehmen, lesen Sie die Bedienungsanleitung bitte sorgfältig durch und halten Sie diese zur weiteren Einsichtnahme bereit. Die Bedienungsanleitung sollte als wesentlicher Bestandteil dieses Produkts verstanden werden und sollte diesem auch dann beiliegen, wenn das Gerät den Besitzer wechselt, um eine korrekte Installation und Benutzung zu gewährleisten sowie um als Referenz für alle notwendigen Sicherheitsvorkehrungen zu dienen. Eine unsachgemäße Installation und/oder Benutzung dieses Produkts befreit RCF S.p.A. von jeglicher Haftung.

ACHTUNG: Um die Gefahr eines Brandes oder eines Stromschlags auszuschließen, setzen Sie den Lautsprecher niemals Regen, Feuchtigkeit oder Staub aus, es sei denn, dieser wurde ausdrücklich für diesen Einsatzzweck entwickelt und gefertigt und weist den entsprechenden IP-Schutzgrad auf (dieser ist den Produktspezifikationen zu entnehmen).

SICHERHEITSHINWEISE

1. Alle Anweisungen, im Besonderen die sicherheitsrelevanten, müssen mit besonderer Aufmerksamkeit gelesen werden, da sie entscheidende Informationen enthalten.

2. An Lautsprecherleitungen (bzw. Verstärkerausgängen) liegt eine ausreichend hohe Spannung an (100 V), um einen tödlichen Stromschlag zu verursachen. **Schließen Sie den Lautsprecher niemals an oder installieren Sie diesen, wenn Spannung an seiner Leitung anliegt.**

3. Stellen Sie vor dem Einschalten sicher, dass alle Anschlüsse korrekt vorgenommen wurden und dass die Eingangsspannung des Lautsprechers (bei Systemen mit Konstantspannung) oder seine Impedanz auf die des anliegenden Verstärkerausgangs abgestimmt ist.

4. Schützen Sie das Lautsprecherkabel vor Beschädigungen. Stellen Sie sicher, dass dieses so positioniert wird, dass nicht darauf getreten oder es von Gegenständen eingedrückt werden kann.

5. Stellen Sie sicher, dass keine Gegenstände oder Flüssigkeiten ins Innere des Geräts gelangen können, da dies zu einem Kurzschluss führen kann.

6. Versuchen Sie niemals das Gerät auf eine Weise einzusetzen oder Modifikationen und Reparaturen an diesem durchzuführen, die nicht ausdrücklich in dieser Bedienungsanleitung beschrieben werden. Kontaktieren Sie Ihr autorisiertes Service-Center oder qualifiziertes Fachpersonal, sollte eines der folgenden Ereignisse auftreten:

- Das Gerät funktioniert nicht (oder funktioniert nicht korrekt).
- Das Kabel wurde beschädigt.
- Gegenstände oder Flüssigkeiten sind ins Innere des Geräts gelangt.
- Der Lautsprecher wurde durch einen heftigen Stoß oder einen Brand beschädigt.

7. Sollte von dem Lautsprecher ein ungewohnter Geruch oder Rauch ausgehen, schalten Sie diesen unverzüglich aus und trennen Sie das Anschlusskabel.

WICHTIGE HINWEISE**ACHTUNG**

8. Verbinden Sie das Produkt nur mit dafür vorgesehenen Geräten und Zubehörteilen.

Nutzen Sie für eine hängende Installation ausschließlich die vorgesehenen Verankerungspunkte und versuchen Sie nicht, das Produkt mit für diesen Zweck ungeeigneten Montageelementen zu befestigen. Prüfen Sie zudem die Eignung der Stützfläche (Wand, Decke, Struktur etc.) und des Befestigungsmaterials (Dübel, Schrauben, Winkel etc., nicht im Lieferprogramm von RCF), um eine langfristige Sicherheit des Systems sowie seiner Installation zu gewährleisten. Berücksichtigen Sie dabei beispielsweise auch die mechanischen Vibrationen, die gewöhnlich von einem akustischen Wandler ausgehen.

9. RCF S.p.A. empfiehlt nachdrücklich, die Installation dieses Geräts ausschließlich von qualifiziertem Fachpersonal (oder spezialisierten Firmen) durchführen zu lassen, die eine korrekte Installation sicherstellen und diese gemäß der geltenden Bestimmungen zertifizieren können.

Das gesamte Beschallungssystem muss den geltenden Standards und Vorschriften für elektrische Anlagen entsprechen.

10. Bei der Installation einer professionellen Beschallungsanlage müssen neben rein akustischen Parametern (wie etwa Schalldruck, Abdeckungswinkel, Frequenzgang etc.) einige mechanische und elektrische Faktoren beachtet werden.

11. GEHÖRSCHÄDIGUNG

Die Einwirkung hoher Lautstärkepegel kann zu dauerhaften Gehörschädigungen führen. Der Schalldruckpegel, der zu einer Schädigung des Gehörs führt, unterscheidet sich von Person zu Person und ist von der Dauer der Einwirkung abhängig. Um potentielle Gefahren durch hohe Schalldruckpegel zu vermeiden, sollte jeder, der diesen Pegeln ausgesetzt ist, einen geeigneten Gehörschutz verwenden. Beim Einsatz eines leistungsfähigen Schallerzeugers, der hohe Lautstärkepegel erzeugt, ist es erforderlich Gehörschutzstöpsel oder Ohrenschützer zu tragen.

12. Um eine korrekte Musikwiedergabe zu gewährleisten, ist die Phasenlage der Lautsprecher zu berücksichtigen (so auch die Polarität der Verstärker beim Anschluss der Lautsprecher). Dies ist entscheidend, wenn Lautsprecher nebeneinander aufgestellt werden, zum Beispiel innerhalb eines Raums.

13. Um das Auftreten von Induktionseffekten wie Brummen oder Störgeräuschen und Fehlfunktionen zu vermeiden, platzieren Sie die Lautsprecherkabel nicht in der Nähe von Netzstromkabeln oder Lautsprecherleitungen.

14. Die Leiter des Lautsprecherkabels müssen einen angemessenen Querschnitt (wenn möglich verdrehte Drähte zur Minimierung induktiver Effekte, die von umliegenden elektromagnetischen Feldern erzeugt werden) sowie eine ausreichende elektrische Isolierung aufweisen.

SICHERHEITSMASSNAHMEN FÜR DEN BETRIEB

- Installieren Sie den Lautsprecher nicht in der Nähe von Wärmequellen.
- Überlasten Sie das Gerät nicht über einen längeren Zeitraum.
- Forcieren Sie nicht die Bedienelemente (Tasten, Kontrollvorrichtungen, usw.).
- Vermeiden Sie bei der Reinigung der Außenteile den Gebrauch von Lösungsmitteln, Alkohol, Benzin oder anderen flüchtigen Substanzen.
- Bei Verwendung des Lautsprechers in einer ausgesprochen kühlen Umgebung: Betreiben Sie diesen für 5 - 10 Minuten mit einem geringen Ausgangspegel, bevor Sie den Lautsprecher mit maximaler Leistung nutzen.

SICHERHEITSMASSNAHMEN FÜR DEN BETRIEB

**R.C.F S.P.A. DANKT IHNEN FÜR DEN KAUF DIESES PRODUKTS,
DAS AUF HÖCHSTE ZUVERLÄSSIGKEIT UND LEISTUNGSFÄHIGKEIT
AUSGELEGT IST.**

BESCHREIBUNG



Der MQ 90S ist ein kompakter 8" Bandpass-Subwoofer. Dieser kann über ein abnehmbares Euroblock-Stecksystem angeschlossen werden, das eine parallele Beschaltung anderer Lautsprecher ermöglicht. Sein Gehäuse besteht aus MDF und hat eine kratzsteife PVC-Oberfläche. Der Subwoofer verfügt über einen eingebauten Übertrager für den Betrieb an Konstantspannungsleitungen (100 V oder 70 V). Die gewünschte Ausgangsleistung kann mithilfe eines Drehschalters eingestellt werden. Der MQ 90S ist ausschließlich für den Einsatz in Innenräumen geeignet. (Vermeiden Sie zudem eine Verwendung an sehr feuchten Orten.) Der Subwoofer ist auf dem Boden stehend in Räumen vorgesehen, in denen bereits Satelliten-Lautsprecher (für die Wiedergabe der mittleren und hohen Frequenzbereiche) aufgestellt wurden. Der MQ 90S ist Teil der MonitorQ-Serie und optimal auf diese abgestimmt.

ANWENDUNGEN



Ein oder mehrere Subwoofer können in Räumen / Hallen mit Satelliten-Lautsprechern eingesetzt werden, um den Bassbereich druckvoll zu erweitern und damit die Musikwiedergabe noch angenehmer zu gestalten.

ANSCHLÜSSE



ACHTUNG: Das Anschließen der Lautsprecher sollte ausschließlich von fachkundigen und erfahrenen Personen durchgeführt werden, die über technisches Know-how und spezifische Instruktionen verfügen. So kann ein korrekter Anschluss sichergestellt und eine elektrische Gefährdung vermieden werden.

Um die Gefahr eines Stromschlags auszuschließen, verbinden Sie den Lautsprecher nicht im eingeschalteten Zustand mit dem Verstärker. Bevor Sie den Lautsprecher in Betrieb nehmen, überprüfen Sie bitte sorgfältig, ob alle Anschlüsse ordnungsgemäß vorgenommen wurden, um unbeabsichtigte Kurzschlüsse zu verhindern. Die gesamte Beschallungsanlage muss den lokal geltenden Standards und Vorschriften für elektrische Anlagen entsprechen.



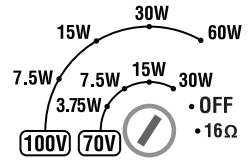
EINSTELLEN DER LEISTUNG FÜR KONSTANTSPANNUNGSLIHTUNGEN (100 / 70 V)



Stellen Sie die Leistung in Abhängigkeit der Leitungsspannung des Lautsprechers (100 / 70 V) ein. (Verwenden Sie hierzu einen Schraubenzieher):

60 W - 30 W - 15 W - 7,5 W [100 V]

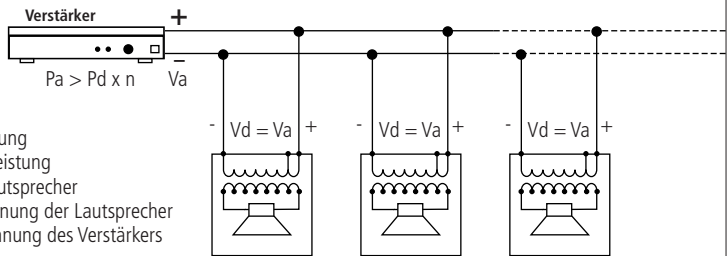
30 W - 15 W - 7,5 W - 3,75 W [70 V]



HINWEISE ZU SYSTEMEN MIT KONSTANTSPANNUNG



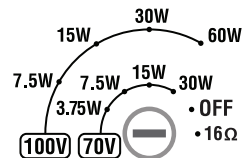
- Die Eingangsspannung jedes Lautsprechers (V_d) muss mit der Ausgangsspannung des Verstärkers (V_a) übereinstimmen.
- Die Gesamt-nennleistung ($P_d \times n$) aller angeschlossenen Lautsprecher darf die Leistung des Verstärkers nicht überschreiten.
- Um eine korrekte Audiowiedergabe zu gewährleisten, müssen alle Anschlüsse phasengleich (in Phase) vorgenommen werden.



EINSTELLUNGEN FÜR NIEDEROHMIGE SYSTEME (16 Ω) (NICHT FÜR 100/70V-LIHTUNGEN)



Drehen Sie den Schalter im Uhrzeigersinn (mithilfe eines Schraubenziehers) in die 16Ω-Stellung.



HINWEISE ZU NIEDEROHMIGEN VERBINDUNGEN



- Die Gesamtimpedanz der Lautsprecher darf nicht unterhalb der Ausgangsimpedanz des Verstärkers liegen. Hinweis: Entspricht die Gesamtimpedanz der Lautsprecher genau der Ausgangsimpedanz des Verstärkers, kann die maximale Leistung übertragen werden (eine höhere Impedanz der Lautsprecher führt jedoch zu einer geringeren Leistung).
- Die Gesamtleistung der Lautsprecher muss der maximalen Verstärkerleistung entsprechen.
- Die Lautsprecherverbindungen sollten möglichst kurz sein. (Für längere Distanzen kann es nötig sein, Kabel mit großen Leitungsquerschnitten zu verwenden.)

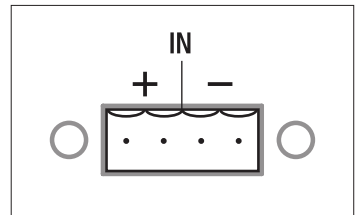
EINGANGSANSCHLUSS



Verbinden Sie dann die vom Verstärker kommende negative Signalleitung (i. d. R. mit „0“, „-“ oder „COM“ gekennzeichnet) mit einem der mit „-“ markierten Eingängen des Subwoofers.

Verbinden Sie dann die vom Verstärker kommende positive Signalleitung (i. d. R. mit „100 V“, „70 V“ oder „+“ gekennzeichnet) mit einem der mit „+“ markierten Eingänge des Subwoofers.

HINWEIS: DIE VERBLEIBENDEN EINGÄNGE „+“ UND „-“ KÖNNEN ZUM PARALLELEN ANSCHLUSS WEITERER LAUTSPRECHER BZW. SUBWOOFER VERWENDET WERDEN.



ZUSÄTZLICHE HINWEISE



- Nutzen Sie stets Leitungen mit geeignetem Querschnitt unter Berücksichtigung der Kabellänge sowie der Gesamtleistung aller angeschlossenen Lautsprecher.
- Um das Aufkommen von Brummen und Störgeräuschen zu verhindern, die von induktiven Effekten verursacht werden, sollten die Lautsprecherkabel nicht in der Nähe von Netzkabeln, Mikrofonskabeln oder sonstigen Leitungen verlegt werden.
- Um induktive Effekte (Brummen) zu minimieren, die von umliegenden elektrischen Feldern ausgehen, sollten ausschließlich Lautsprecherkabel mit verdrehten Adern verwendet werden.



Lautsprechertyp	Bandpass-Subwoofer
Lautsprecher	8" Woofer (Tieftöner)
Empfindlichkeit	89 dB (1 W, 1 m)
Frequenzgang (-10 dB)	70 Hz - 220 Hz
Integriertes Filter	200 Hz (Tiefpass, 12 dB/Okt.)
Schalldruckpegel (60 W)	107 dB (1m)
Nennleistung	60 W (100 V, 16 Ω) / 30 W (70 V)
Eingangsspannung	100 - 70,7 V
Impedanz	- 16 Ω (Bypass) - 167 Ω (60 W - 100 V, 30 W - 70 V) - 333 Ω (30 W - 100 V, 15 W - 70 V) - 667 Ω (15 W - 100 V, 7,5 W - 70 V) - 1,3 k Ω (7,5 W - 100 V, 3,75 W - 70 V)
Anschlüsse	Euroblock Anschlussklemmen
Querschnitt für Anschlusskabel	0,5 - 4 mm ²
Nutzung	Innenbereich
Abmessungen (B, H, T)	203 mm x 300 mm x 400 mm
Farbe	Schwarz (MQ 90S-B)
Gewicht (netto)	8 kg



HEADQUARTERS:

RCF S.p.A. Italy
tel. +39 0522 274 411
e-mail: info@rcf.it

RCF UK
tel. 0844 745 1234
Int. +44 870 626 3142
e-mail: info@rcfaudio.co.uk

RCF France
tel. +33 1 49 01 02 31
e-mail: france@rcf.it

RCF Germany
tel. +49 2203 925370
e-mail: germany@rcf.it

RCF Spain
tel. +34 91 817 42 66
e-mail: info@rcfaudio.es

RCF Belgium
tel. +32 (0) 3 - 3268104
e-mail: belgium@rcf.it

RCF USA Inc.
tel. +1 (603) 926-4604
e-mail: info@rcf-usa.com

www.rcfaudio.com